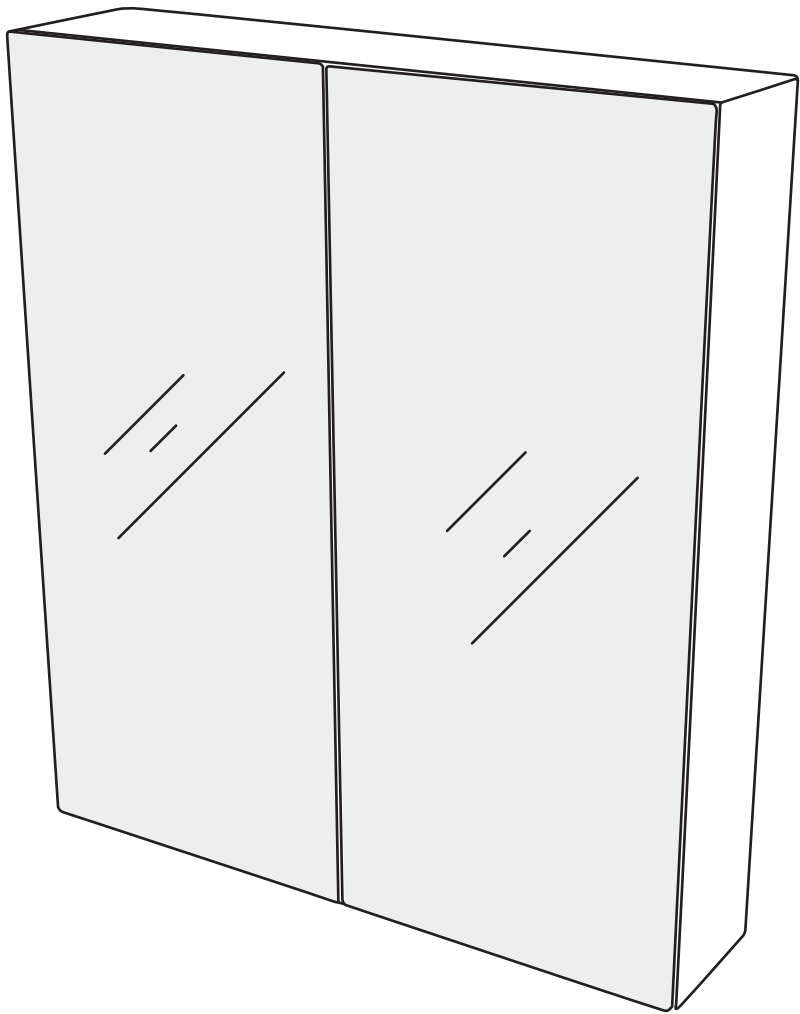


# NORO®

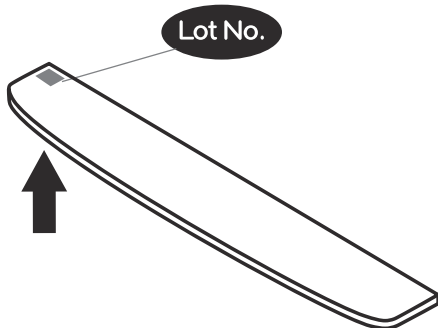
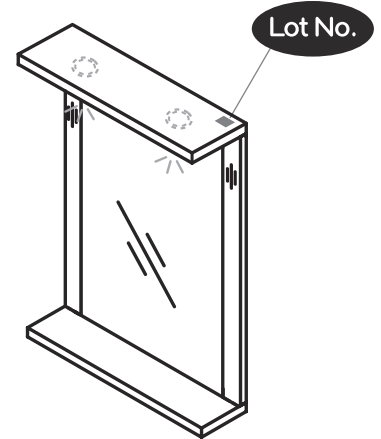
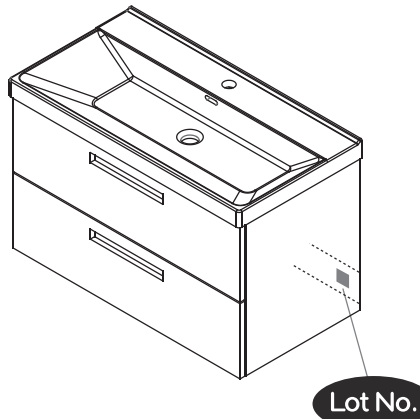
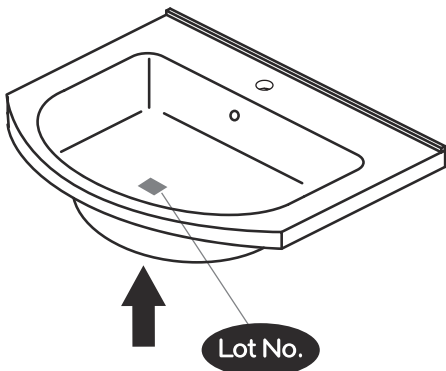
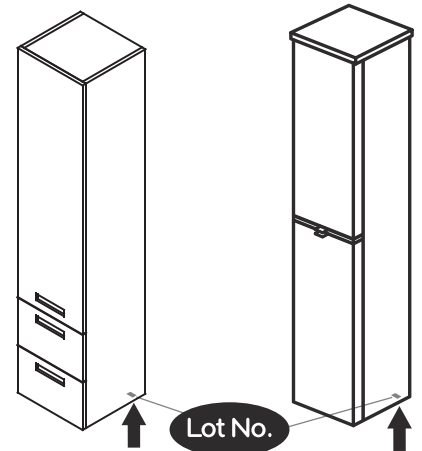
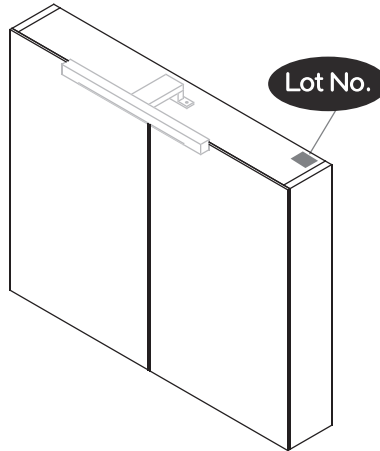
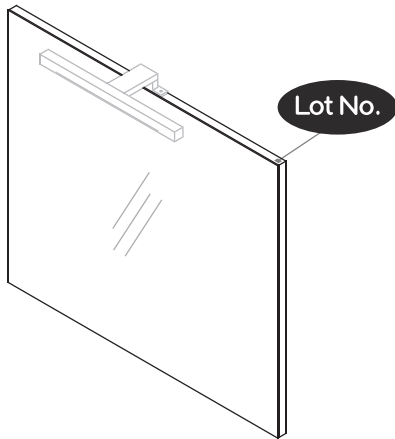


PLAIN

**Lot No.**

- SE** LOT-nummer
- FI** LOT-numeron
- NO** LOT-nummeret
- DK** LOT nummer
- UK** LOT number

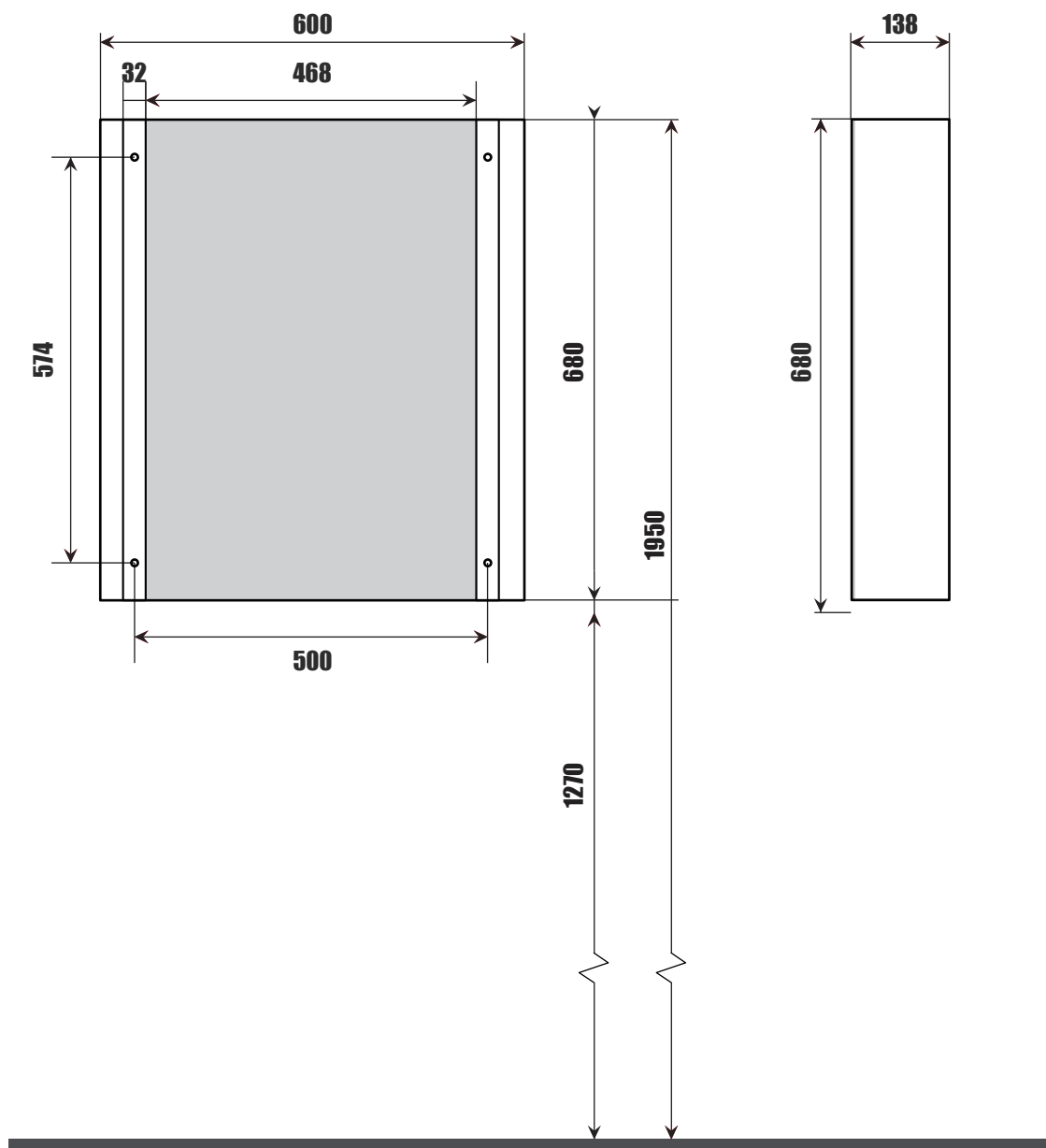
# NORO®








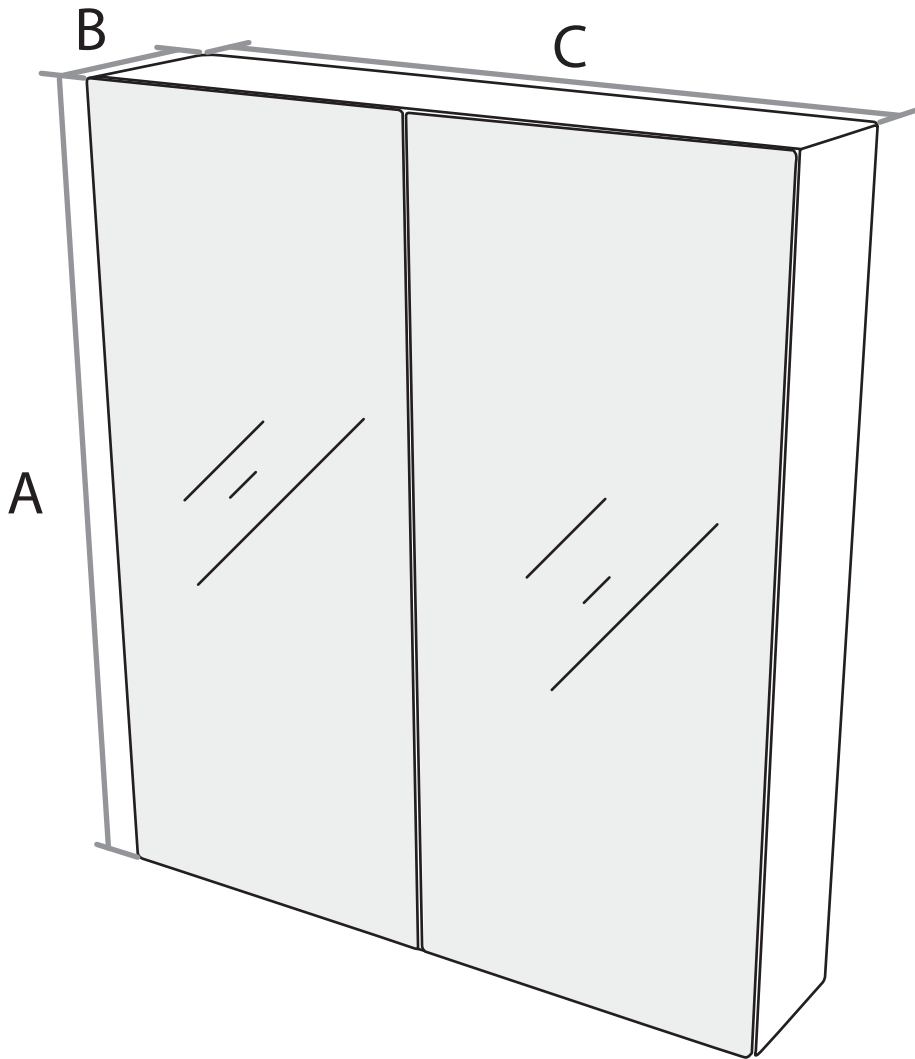
- SE** LOT nummer används för spårning av information av produktens tillverkningshistoria. Informationen är mycket viktig i vår strävan av att göra Noro's produkter bättre.
- FI** LOT numeroa käytetään jäljittämään tuotteen valmistushistoria. Tieto on erittäin tärkeä jotta voimme parantaa Noro tuotteiden laatua.
- NO** LOT nummer brukes for sporing av informasjon av produktet produksjonshistorie. Informasjonen er viktig for at vi skal kunne gjøre Noro's produkter bedre.
- DK** LOT nummer bruges til at spore oplysninger om produktets fremstilling historie. Oplysningerne er meget vigtig i vores bestræbelser på at gøre Noro's produkter bedre.
- UK** LOT number is used to track the details of the product's manufacturing history. The information is very important in our quest to make the Noro's products better.

# NORO Plain 600(mm)

- SE Installationsmått för el
- FI Sähkön asennusmitat
- NO Installasjonsmål for el
- DK Installationsmål for el
- GB Metal mirrorcabinet 600 white



- SE  =Alternativt område för framdragning av el
- FI  =Vaihtoehtoinen alue sähkönsyötölle
- NO  =Alternativt område ved fremdragning av elektrisitet
- DK  =Alternativt område for fremtagning af el
- GB  =Optional area for electrical wiring



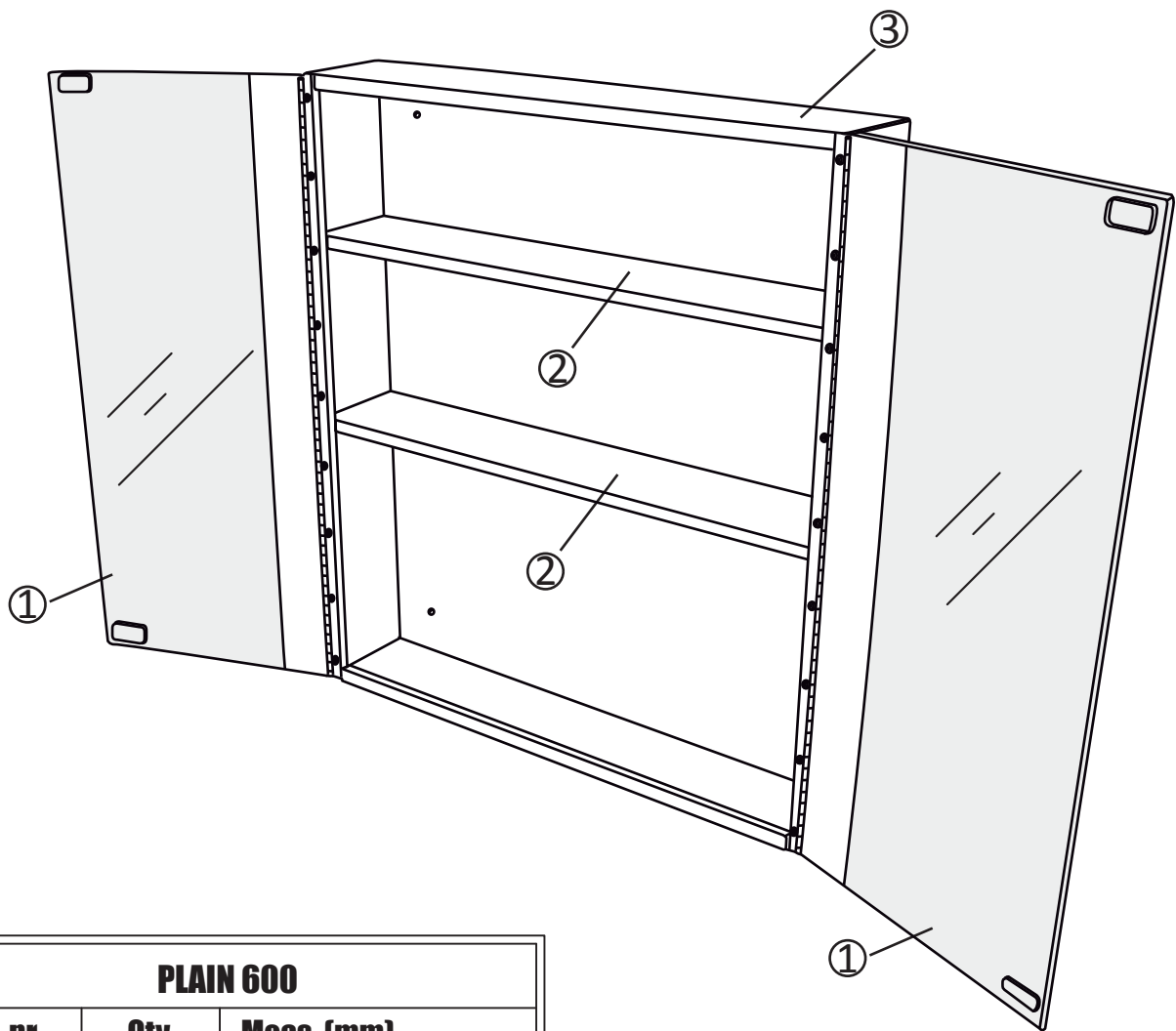
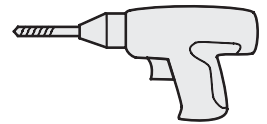
600 mm model	A	B	C
	680mm	138mm	600mm

**A x 4**



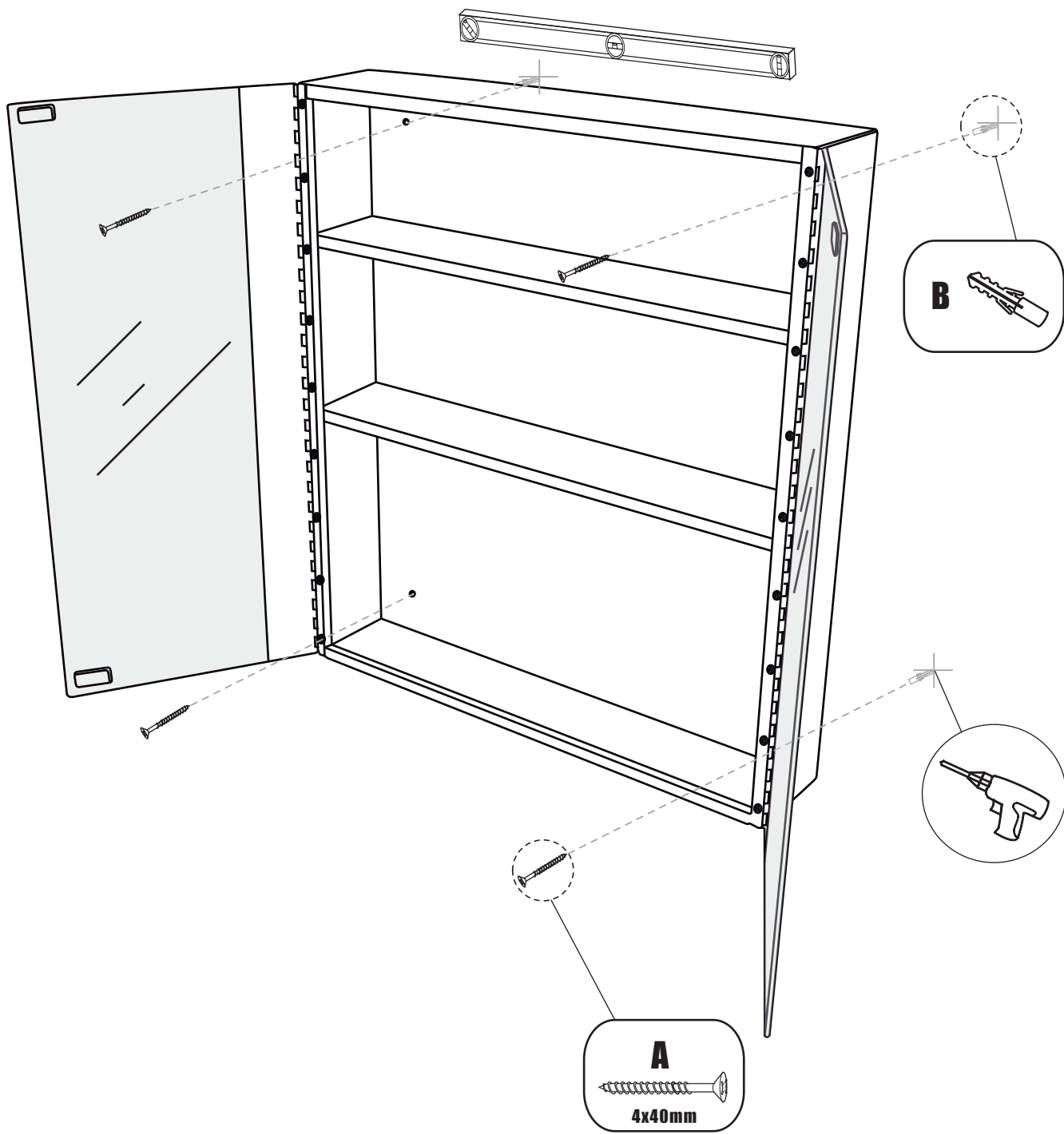
**4x40mm**

**B x 4**

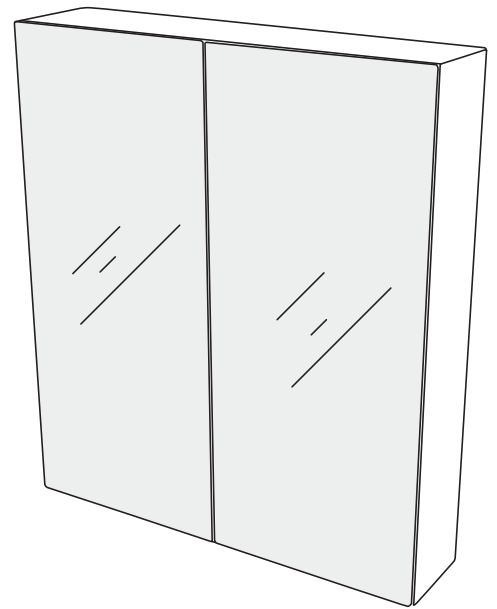


**PLAIN 600**

Art. nr.	Qty	Meas. (mm)
①	2	300 X 680 X 6
②	2	597 X 113 X 13
③	1	600 X 130 X 18







# PLAIN

035 166430 SE  
info@noro.se

020 7435740 FI  
info@norokylpyhuone.fi

216 28860 NO  
info@noro.se

702 52822 DK  
info@noro.dk