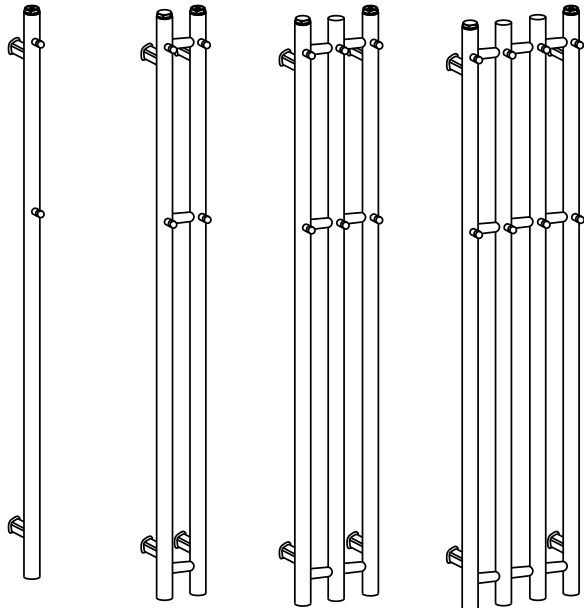
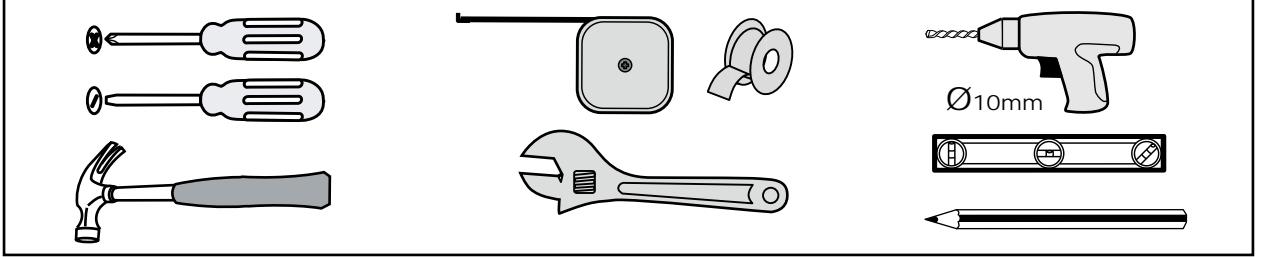


NORO

Getting Started / Komma Igång / Alkuvalmistelut

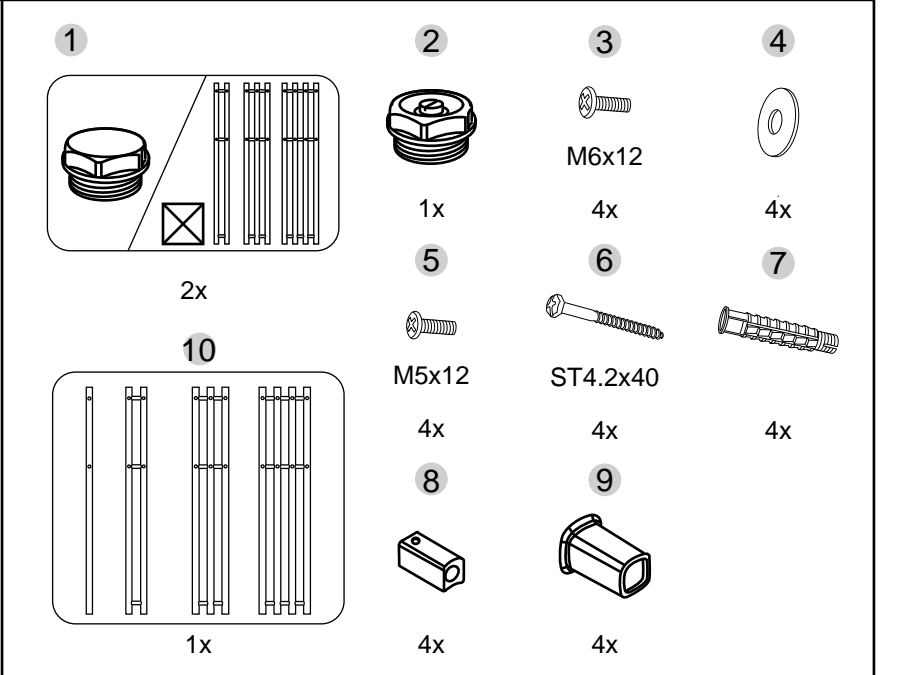
- Review instructions carefully before installation / Läs hela instruktionen före installation / Lue ohjeet huolellisesti ennen asennusta
- Installation should be completed by a suitably qualified person / Installationen skall göras av behörig person / Asennus tulee suorittaa valtuutetun henkilön toimesta
- Please dispose of packaging in a responsible manner / Kassera förpackningsmaterial på ett ansvarsfullt sätt / Hävittä pakkausmateriaali asiaan kuuluvalla tavalla
- This towelwarmer is only allowed to connect to closed heating system with none oxygen water or electrical heater / Denna handduktork får endast kopplas till slutet värmesystem med syrefattigt vatten eller till elektrisk värmepartn / Tämä pyyhekuivaimen saa liittää ainoastaan hapettomalla vedellä toimivaan suljettuun lämmitysjärjestelmään tai sähkölämmittimeen

Tools Required / Verktyg Som Krävs / Tarvittavat työkalut

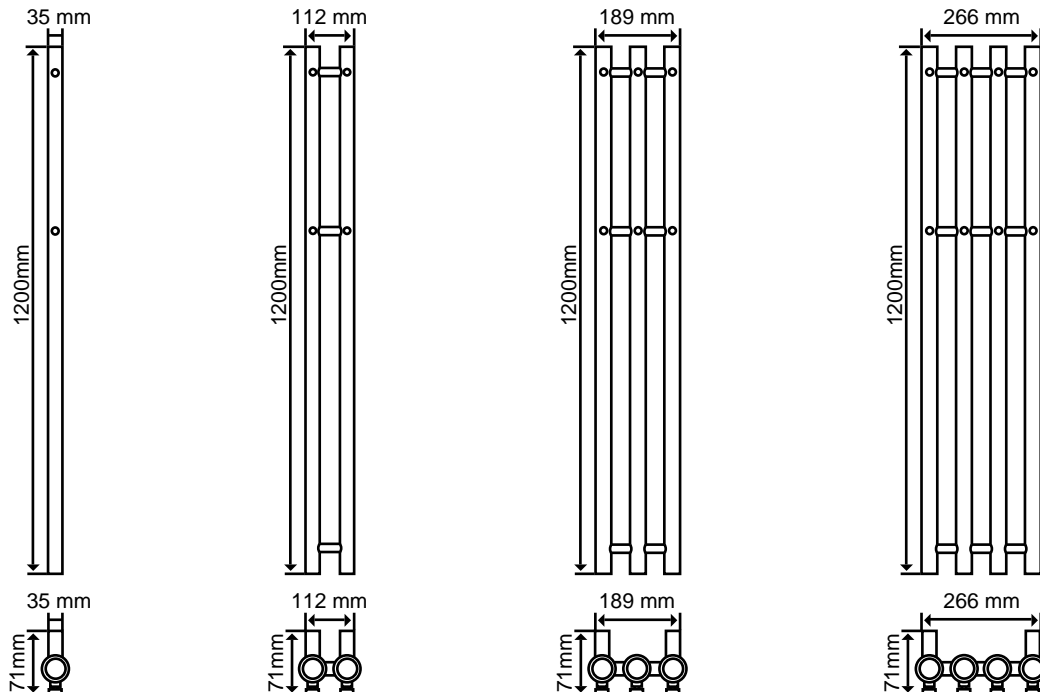


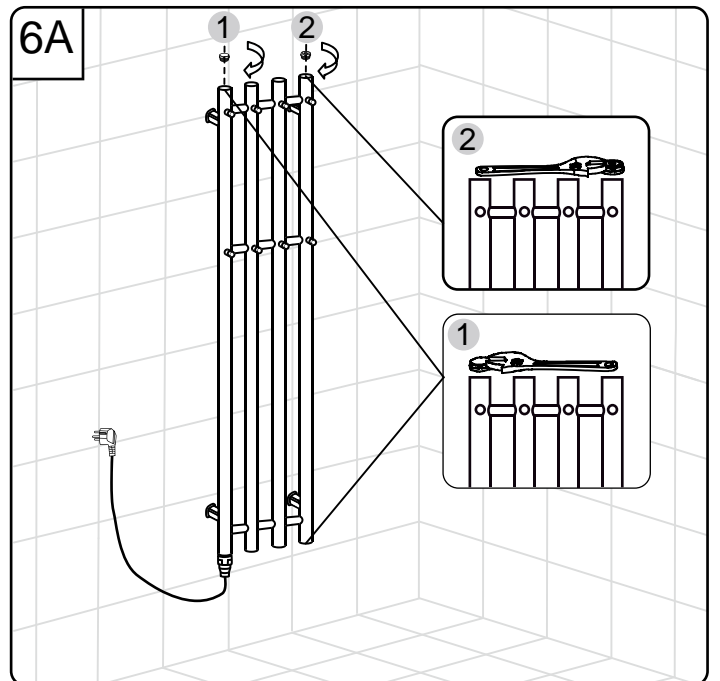
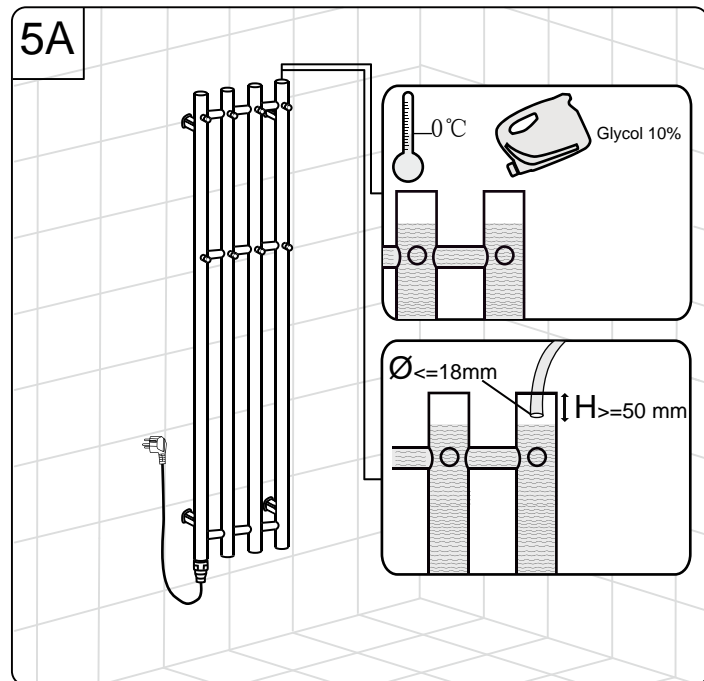
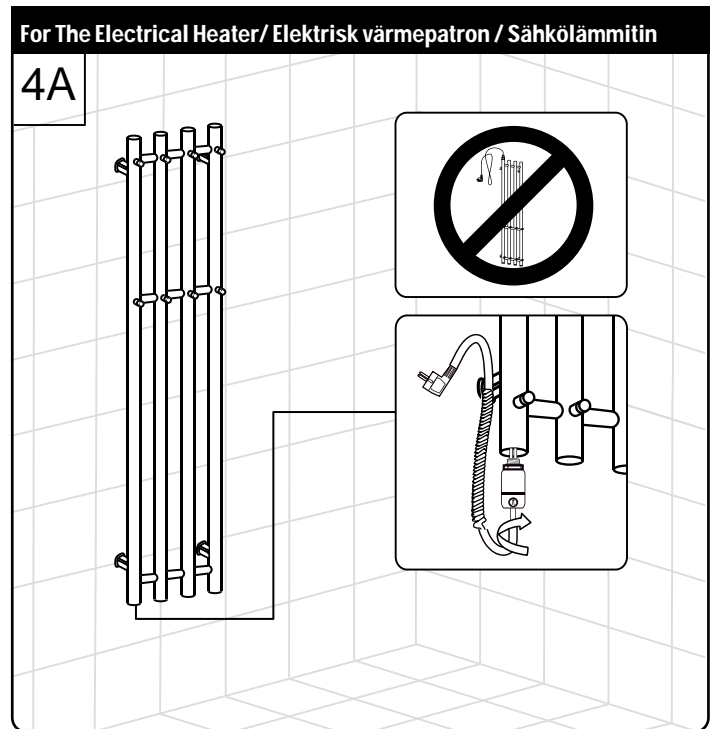
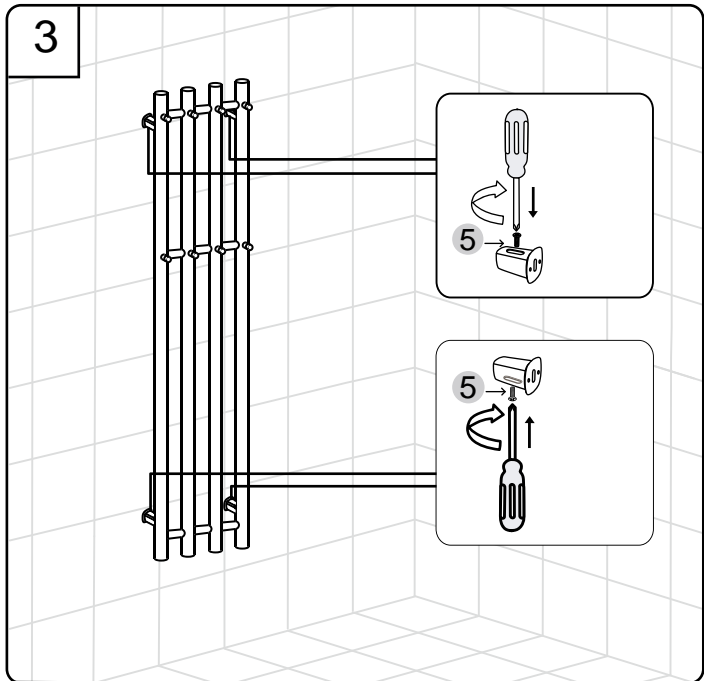
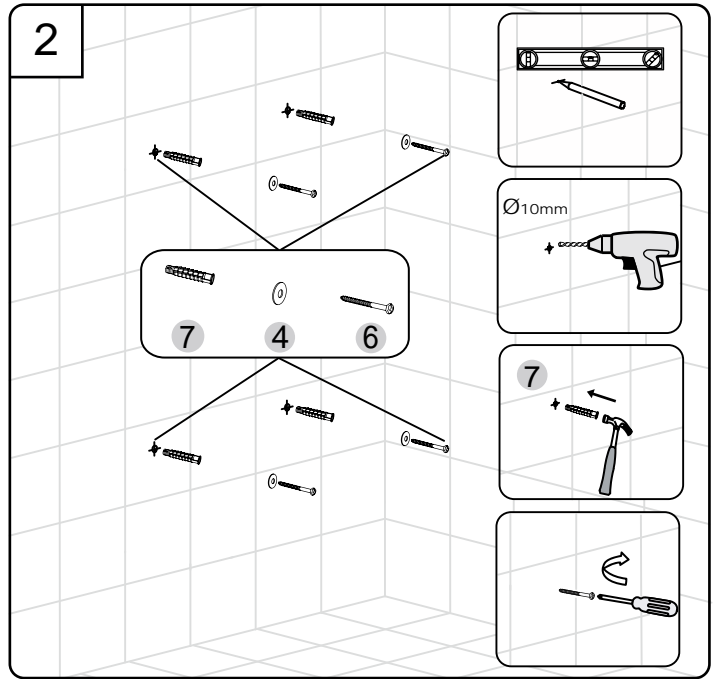
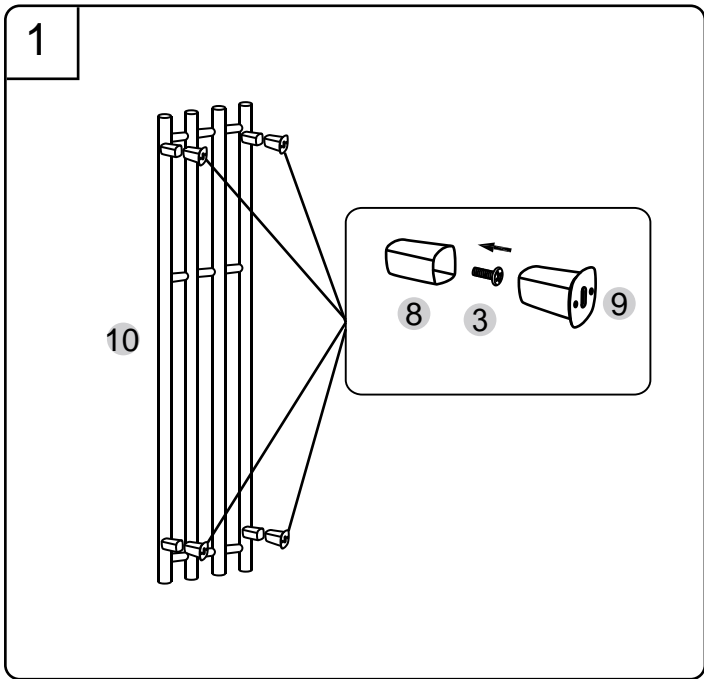
DECO

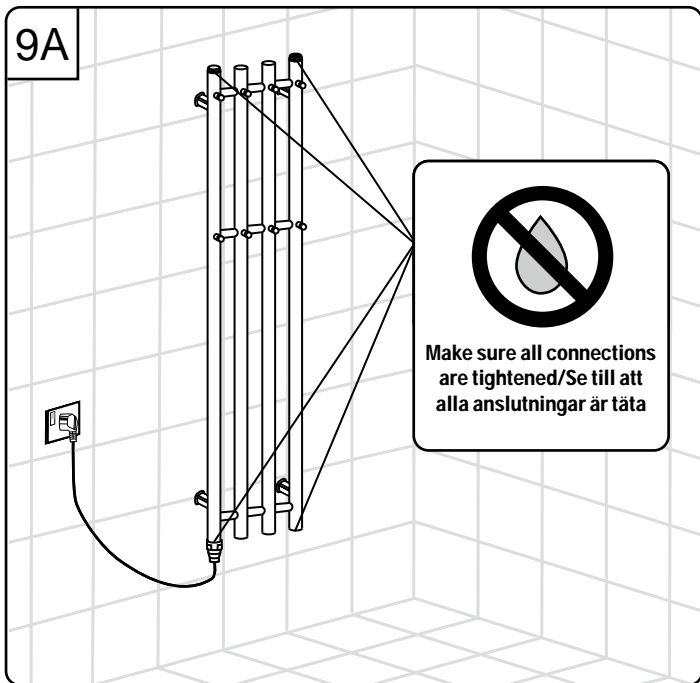
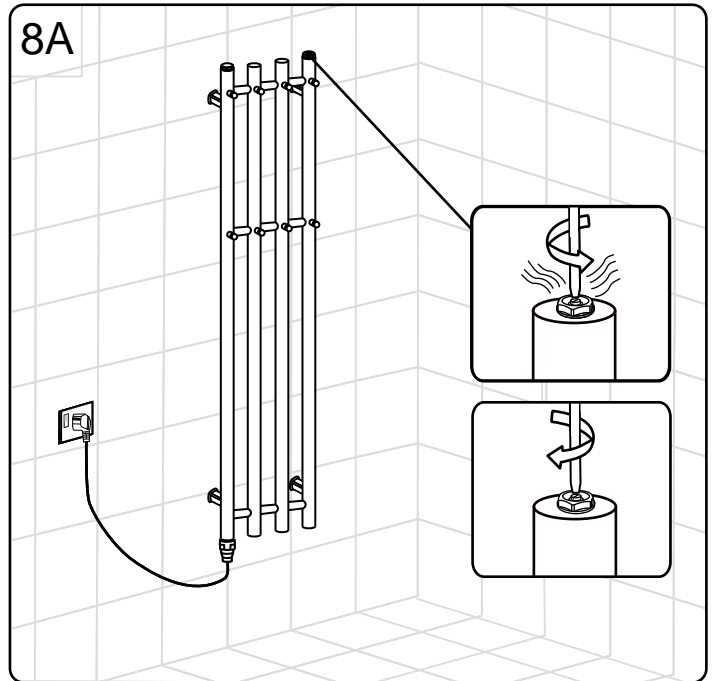
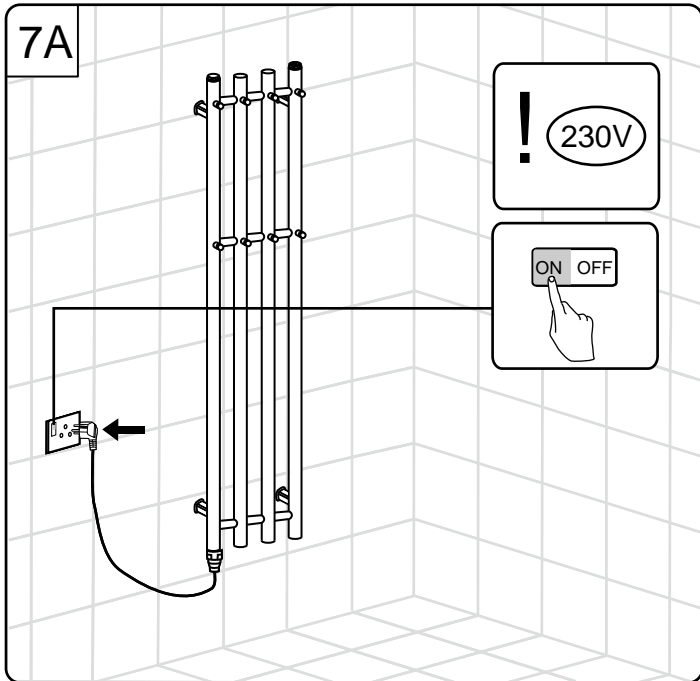
Accessories Bags / Accessorier Väskor / Tarvikelaukut



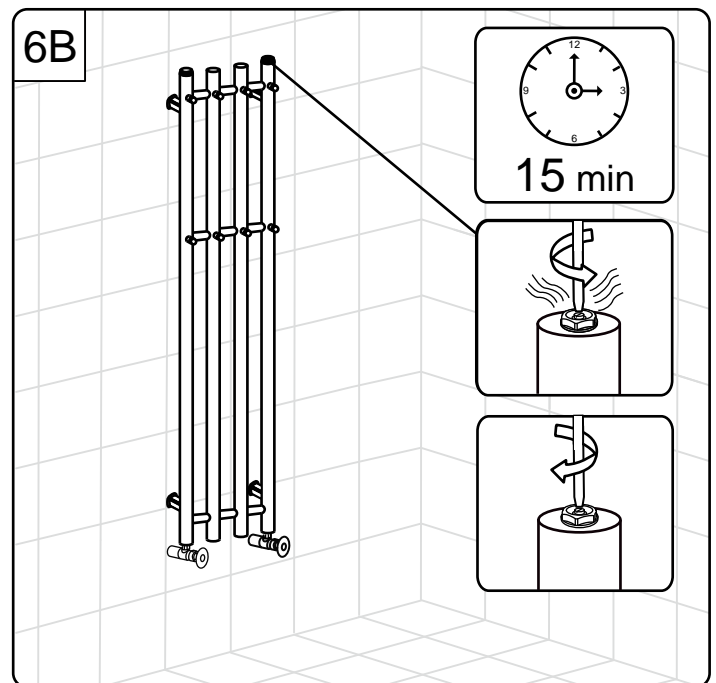
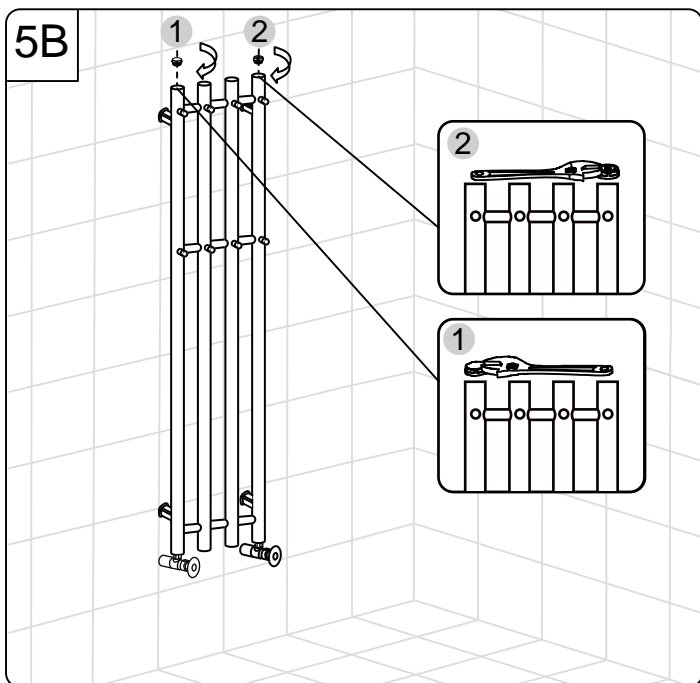
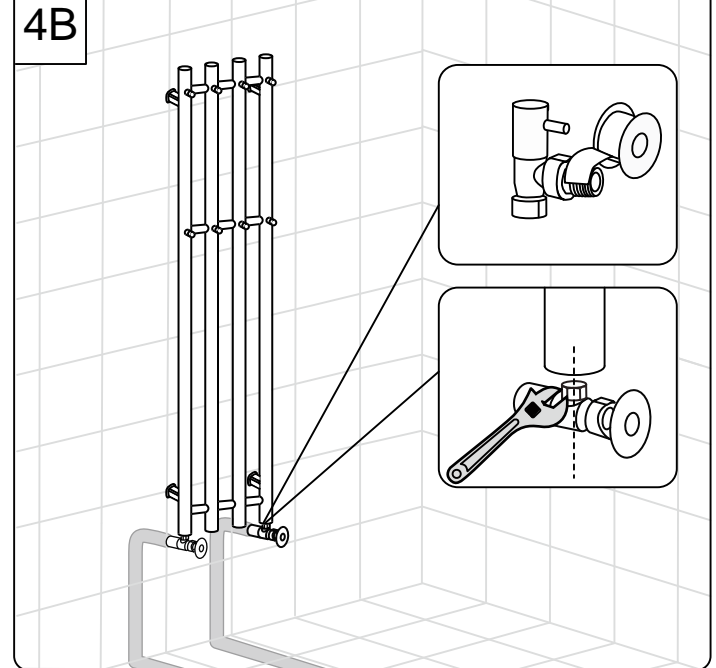
Series / Serie / Sarja



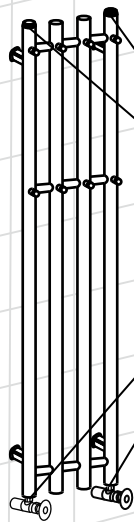




For The Central Water Heating System/Anslutning till slutet värmesystem/
Liitanta suljettuun lämpöjärjestelmään



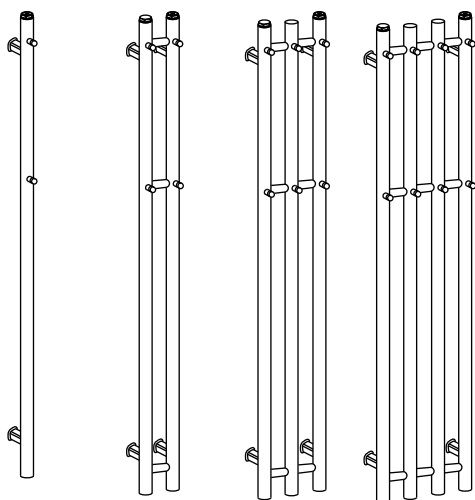
7B



Make sure all connections
are tightened/Se till att
alla anslutningar är täta

Maintenance / Underhåll / Huolto

- The outside of the towel warmer can be cleaned using warm soapy water.
Do not use scouring powders or acid based products as these could damage the finish.
Utsidan av handdukstork kan rengöras med ljummet tvålwater.
Använd inte skurpulver eller syra baserade produkter eftersom de kan skada ytskiktet.
Pyyhekuivaimen ulkopuolen voi puhdistaa lämpimällä saippuvedellä.
Älä käytä hankaavia aineita tai hapollisia tuotteita, sillä ne voivat vahingoittaa tuotteen pintaa.
- It is recommend that the unit should be drained if it not in use and ambient temperature are below 0°C (32°F) to prevent damage from the filling freezing, to remove any oxidization.
Om det föreligger risk för temperaturer under 0°C (32°F), måste handdukstorken tömmas på vatten alternativt vattnet blandas med glykol 10%.
Mikäli lämpötila laskee alle 0°C (32°F) on pyyhekuivain suositeltavaa tyhjentää vedestä tai sekoittaa veteen 10% glykolia.
- If the water temperature in the system exceeds 50°C (122°F), please install a warning mark near the radiator to avoid being scalded.
Om vattentemperaturen i systemet överstiger 50°C (122°F), installera en varning märke intill elementet att risk finns för att man kan bränna sig.
Palovammojen vältämiseksi on lämpöpatteriin suositeltavaa asentaa varoitustarra mikäli veden lämpötila järjestelmässä ylittää 50°C (122°F).
- Avoid to change water in the towelwarmer more then couple times yearly.
Man bör undvika att byta vatten i handdukstorken mer än ett par ggr per år.
Pyyhekuivaimen vettä ei tulisi vaihtaa useammin kuin pari kertaa vuodessa.
- This product should only be used with a maximum pressure of PN<=1MPa(10Kg/CM², 10Bar).
Maximum temperature t<=65°C (149°F).
Denna produkt bör endast användas med ett maximalt tryck på PN<=1MPa(10Kg/CM², 10Bar).
Högsta temperatur t<=65°C (149°F).
Tuotetta tulee ainoastaan käyttää paineella, joka on enintään PN<=1MPa(10Kg/CM², 10Bar).
Enimmäislämpötila t<=65°C (149°F).



DECO

035 166430 **SE**
info@noro.se

020 7435740 **FI**
info@norokylpyhuone.fi

216 28860 **NO**
info@noro.se

702 52822 **DK**
info@noro.dk