

Asennusohjeet

R10



Yleistä:

1) Harvalatopakettien varastointi tyomaalla

Valmiit hirret sekä muut osat on pakattu suojamuoviin. Jos et aloita pystytystä heti, älä riko suojamuovia. Pitäen aikaiseen säilytykseen suositellaan katettua tilaa. Varastointipaikan tulee olla suora ja pakettien on oltava maasta irti riittävästi tuuletuksen varmistamiseksi.

Pystytysohjeen mukana on osaluettelo, josta näet mitä osia pakettiin kuuluu. Tarkista sisältö ja ilmoita valittömästi tehtaallemme jos osia puuttuu tai ne ovat viallisia. Kun pakettien poistetaan muovi ja paketti puretaan, on ehdottomasti huolehdittava osien suojaamisesta sään vaikutuksilta sekä likaantumiselta.

2) Rakennuslupa

Ota riittävän ajoissa yhteyttä rakennusvalvontaviranomaisiin varmistaaksesi, tarvitaanko ko rakennuksen pystyttämiseen rakennus- tai toimenpidelupaa.

3) Perustaminen

Tämä ohje koskee ainoastaan maapohjan yläpuolisia rakenteita, eikä näin ollen ota kantaa perusmaan kantavuuteen, routimiseen tai sen veden läpäisyvyyteen. Asiakkaan tai hänen edustajansa on itse todettava rakennuspaikan soveltuvuus kyseiselle rakennukselle.

4) Muutamia vinkkejä

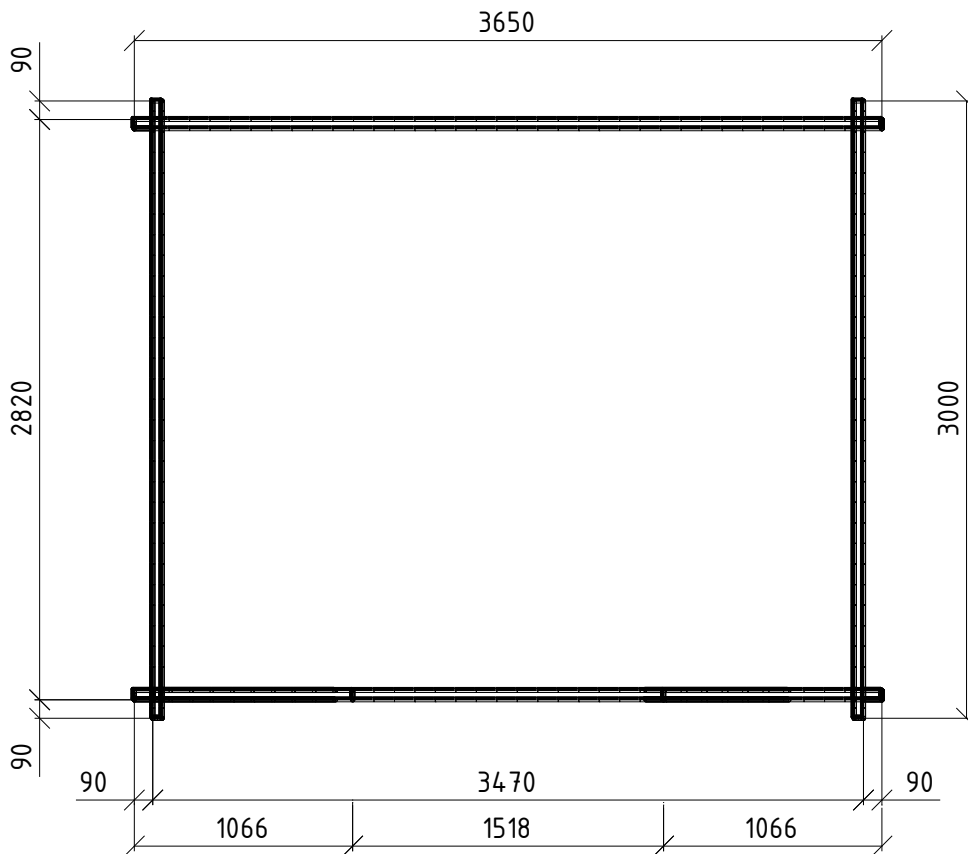
- tutustu pystytysohjeeseen ennen pystytyksen aloittamista
- pohjan suoruus vaikuttaa pystytyksen onnistumiseen
- lajittele hirret seinittäin
- huolehdi, että hirsikehikko pysyy ristimitassa
- yritä saada hirret salvoksiin tasaisesti molemmista päistä
- älä käytä liikaa voimaa
- kun pystytys keskeytyy pidemmäksi aikaa, suojaa tavarat



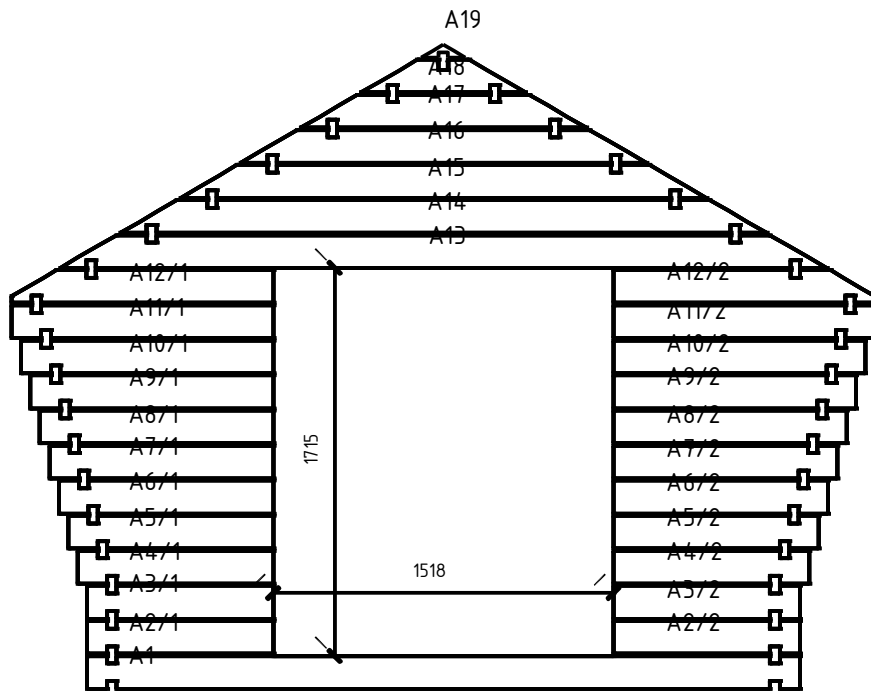
Viihtyisyys alkaa pienistä asioista!

R10 pohjan mittakuva

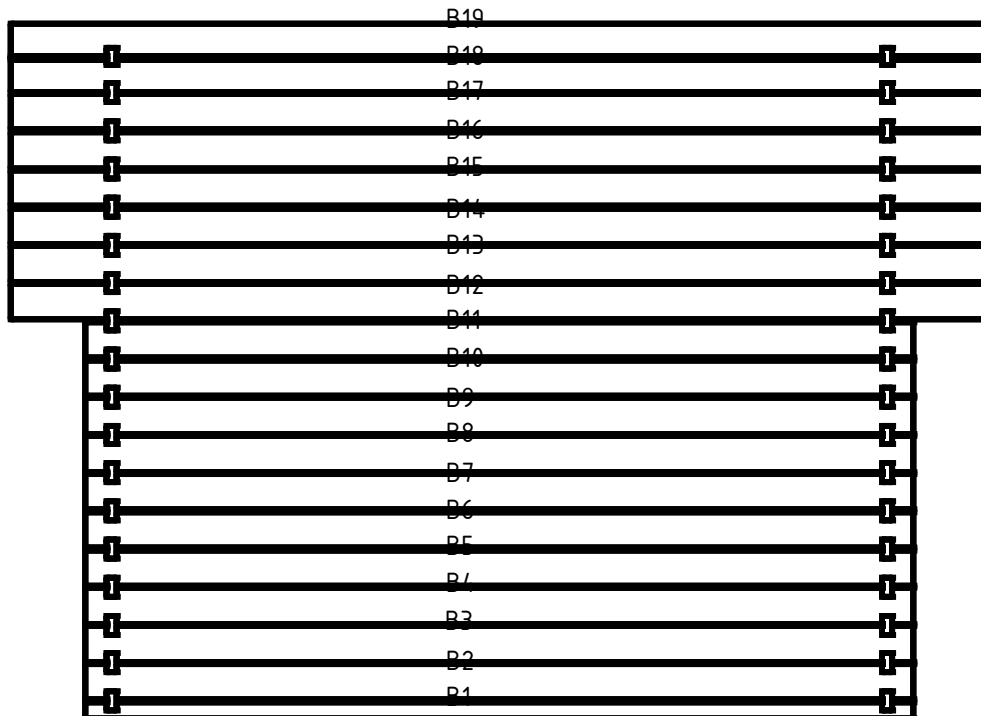
1. Lajittele hirret seinittäin
2. Tarkista hirsikehikon ristimitta ja vaakasuoruus
3. Asenna hirret pystytysohjeiden mukaisesti



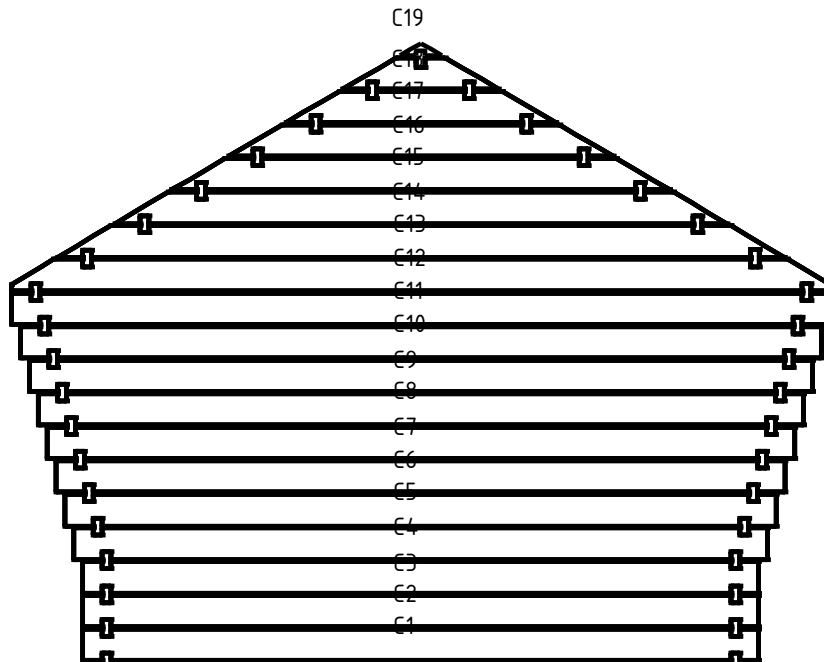
Seinän A pystytyskuva



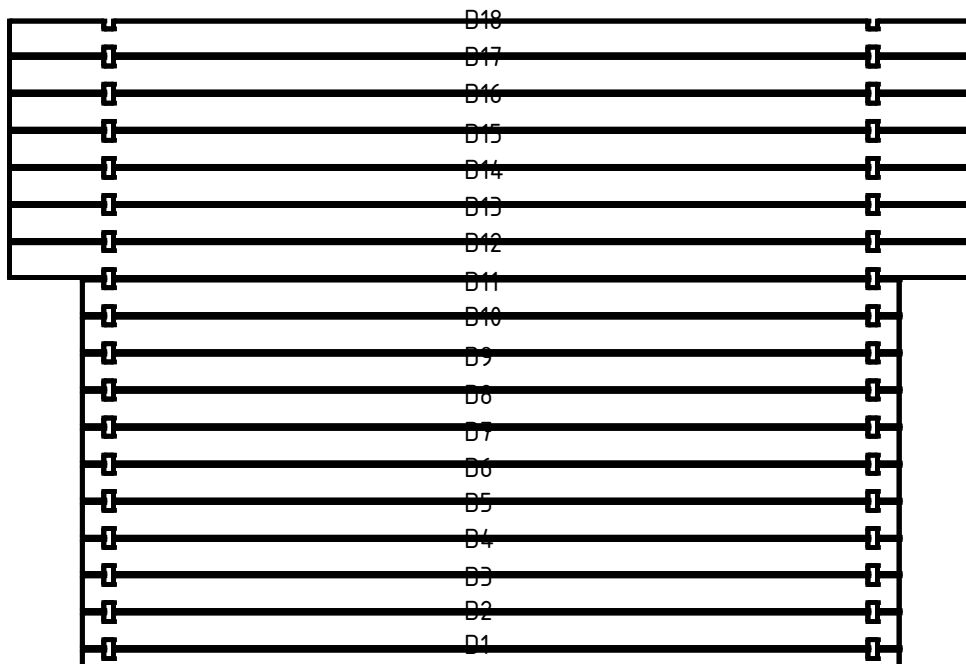
Seinän B pystytyskuva



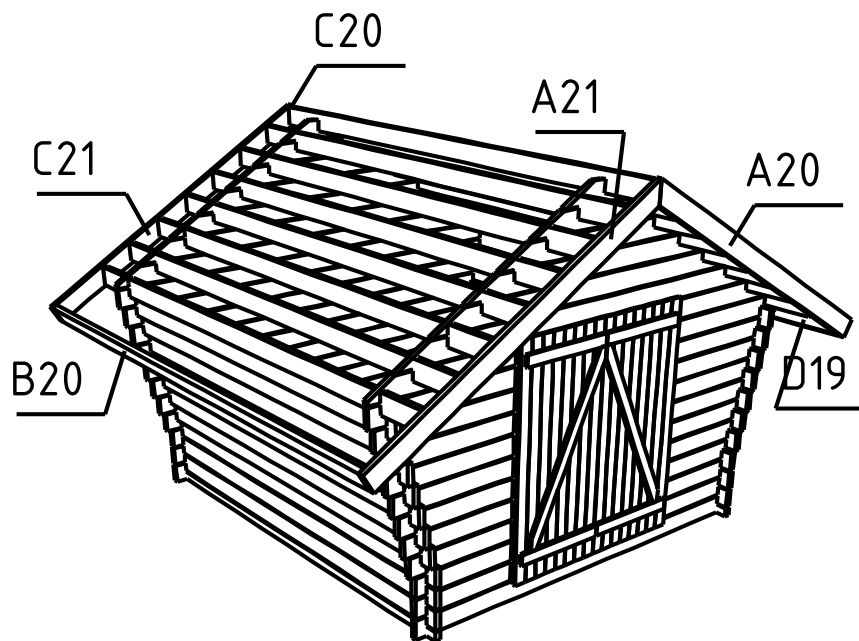
Seinän C pystytyskuva



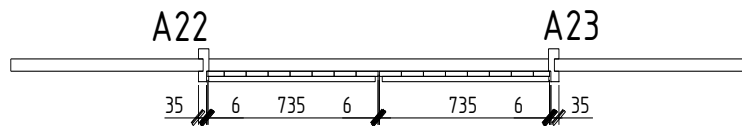
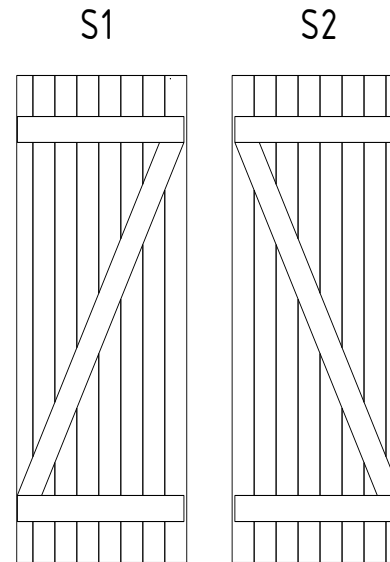
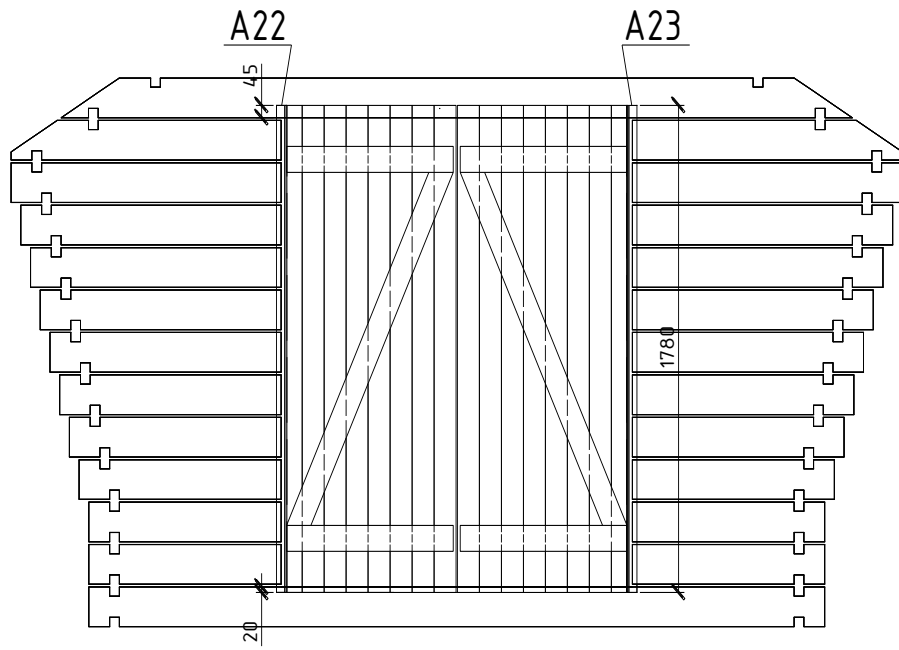
Seinän D pystytyskuva



Otsa- ja räystäslautojen asennuskuva



Ovenkarminjaovienasennuskuva



Rakennusosaluettelo

Rakennusosa	Leveys, m	Korkeus, m	Pituus, m
A1	0,042	0,145	3,65
A2/1	0,042	0,145	1,066
A2/2	0,042	0,145	1,066
A3/1	0,042	0,145	1,066
A3/2	0,042	0,145	1,066
A4/1	0,042	0,145	1,108
A4/2	0,042	0,145	1,108
A5/1	0,042	0,145	1,150
A5/2	0,042	0,145	1,150
A6/1	0,042	0,145	1,192
A6/2	0,042	0,145	1,192
A7/1	0,042	0,145	1,234
A7/2	0,042	0,145	1,234
A8/1	0,042	0,145	1,276
A8/2	0,042	0,145	1,276
A9/1	0,042	0,145	1,318
A9/2	0,042	0,145	1,318
A10/1	0,042	0,145	1,360
A10/2	0,042	0,145	1,360
A11/1	0,042	0,145	1,402
A11/2	0,042	0,145	1,402
A12/1	0,042	0,145	1,402
A12/2	0,042	0,145	1,402
A13	0,042	0,145	3,813
A14	0,042	0,145	3,228
A15	0,042	0,145	2,642
A16	0,042	0,145	2,056
A17	0,042	0,145	1,47
A18	0,042	0,145	0,885
A19	0,042	0,145	0,299
A20	0,042	0,145	2,8
A21	0,042	0,145	2,8
A22	0,045	0,12	1,78
A23	0,045	0,12	1,78
B1	0,042	0,068	3,0
B2	0,042	0,145	3,0
B3	0,042	0,145	3,0
B4	0,042	0,145	3,0
B5	0,042	0,145	3,0
B6	0,042	0,145	3,0
B7	0,042	0,145	3,0
B8	0,042	0,145	3,0
B9	0,042	0,145	3,0
B10	0,042	0,145	3,0
B11	0,042	0,145	3,0
B12	0,042	0,145	3,62
B13	0,042	0,145	3,62
B14	0,042	0,145	3,62
B15	0,042	0,145	3,62
B16	0,042	0,145	3,62
B17	0,042	0,145	3,62
B18	0,042	0,145	3,62
B19	0,042	0,145	3,62

B20	0,042	0,145	3,62
C1	0,042	0,145	3,65
C2	0,042	0,145	3,65
C3	0,042	0,145	3,65
C4	0,042	0,145	3,734
C5	0,042	0,145	3,818
C6	0,042	0,145	3,902
C7	0,042	0,145	3,986
C8	0,042	0,145	4,07
C9	0,042	0,145	4,154
C10	0,042	0,145	4,238
C11	0,042	0,145	4,322
C12	0,042	0,145	4,322
C13	0,042	0,145	3,813
C14	0,042	0,145	3,228
C15	0,042	0,145	2,642
C16	0,042	0,145	2,056
C17	0,042	0,145	1,47
C18	0,042	0,145	0,885
C19	0,042	0,145	0,299
C20	0,042	0,145	2,8
C21	0,042	0,145	2,8
D1	0,042	0,068	3,0
D2	0,042	0,145	3,0
D3	0,042	0,145	3,0
D4	0,042	0,145	3,0
D5	0,042	0,145	3,0
D6	0,042	0,145	3,0
D7	0,042	0,145	3,0
D8	0,042	0,145	3,0
D9	0,042	0,145	3,0
D10	0,042	0,145	3,0
D11	0,042	0,145	3,0
D12	0,042	0,145	3,62
D13	0,042	0,145	3,62
D14	0,042	0,145	3,62
D15	0,042	0,145	3,62
D16	0,042	0,145	3,62
D17	0,042	0,145	3,62
D18	0,042	0,145	3,62
D19	0,042	0,145	3,62
S1	Ovi koottuna		
S2	Ovi koottuna		
Ovisaranat			