

Asennusohjeet

U10A



Yleistä:

### 1) Harvalatopaketin varastointi tyomaalla

Valmiit hirret sekä muut osat on pakattu suojamuoviin. Jos et aloita pystytystä heti, älä riko suojamuovia. Pitempiaikaiseen säilytykseen suositellaan katettua tilaa. Varastointipaikan tulee olla suora ja paketti on oltava maasta irti riittävästi tuuletuksen varmistamiseksi.

Pystytysohjeen mukana on osaluettelo, josta näet mitä osia pakettiin kuuluu. Tarkista sisältö ja ilmoita valittömästi tehtaallemme jos osia puuttuu tai ne ovat viallisia. Kun paketista poistetaan muovi ja paketti puretaan, on ehdottomasti huolehdittava osien suojaamisesta sään vaikutuksilta sekä likaantumiselta.

### 2) Rakennuslupa

Ota riittävän ajoissa yhteyttä rakennusvalvontaviranomaisiin varmistaaksesi, tarvitaanko ko rakennuksen pystyttämiseen rakennus- tai toimenpidelupaa.

### 3) Perustaminen

Tämä ohje koskee ainoastaan maapohjan yläpuolisia rakenteita, eikä näin ollen ota kantaa perusmaan kantavuuteen, routimiseen tai sen veden läpäisyvyyteen. Asiakkaan tai hänen edustajansa on itse todettava rakennuspaikan soveltuvuus kyseiselle rakennukselle.

### 4) Muutamia vinkkejä

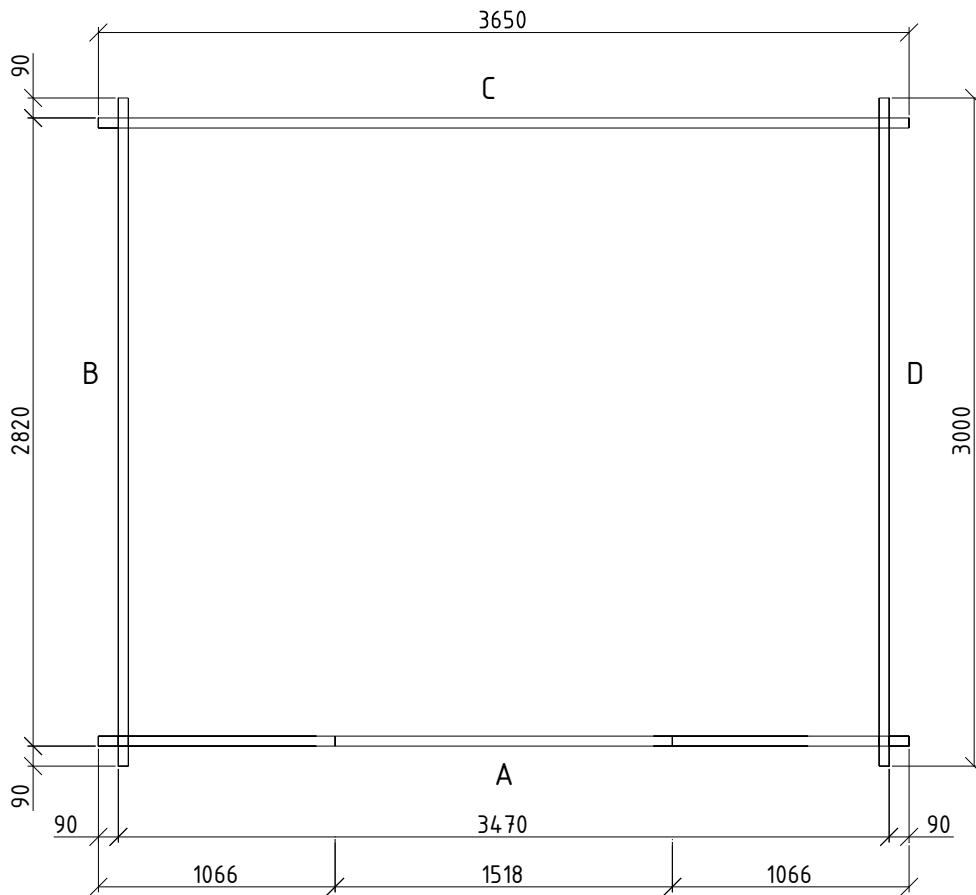
- tutustu pystytysohjeeseen ennen pystytyksen aloittamista
- pohjan suoruus vaikuttaa pystytyksen onnistumiseen
- lajittele hirret seinittäin
- huolehdi, että hirsikehikko pysyy ristimitassa
- yritä saada hirret salvoksiin tasaisesti molemmista päistä
- älä käytä liikaa voimaa
- kun pystytys keskeytyy pidemmäksi aikaa, suojaa tavarat



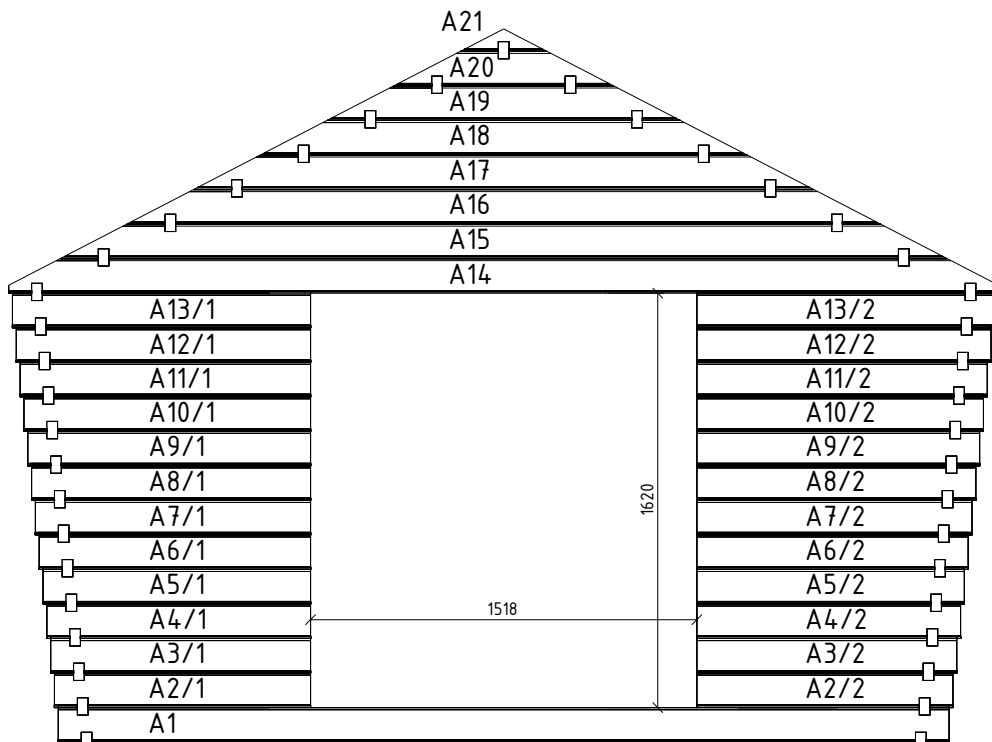
***Viihtyisyys alkaa pienistä asioista!***

## U10A pohjan mittakuva

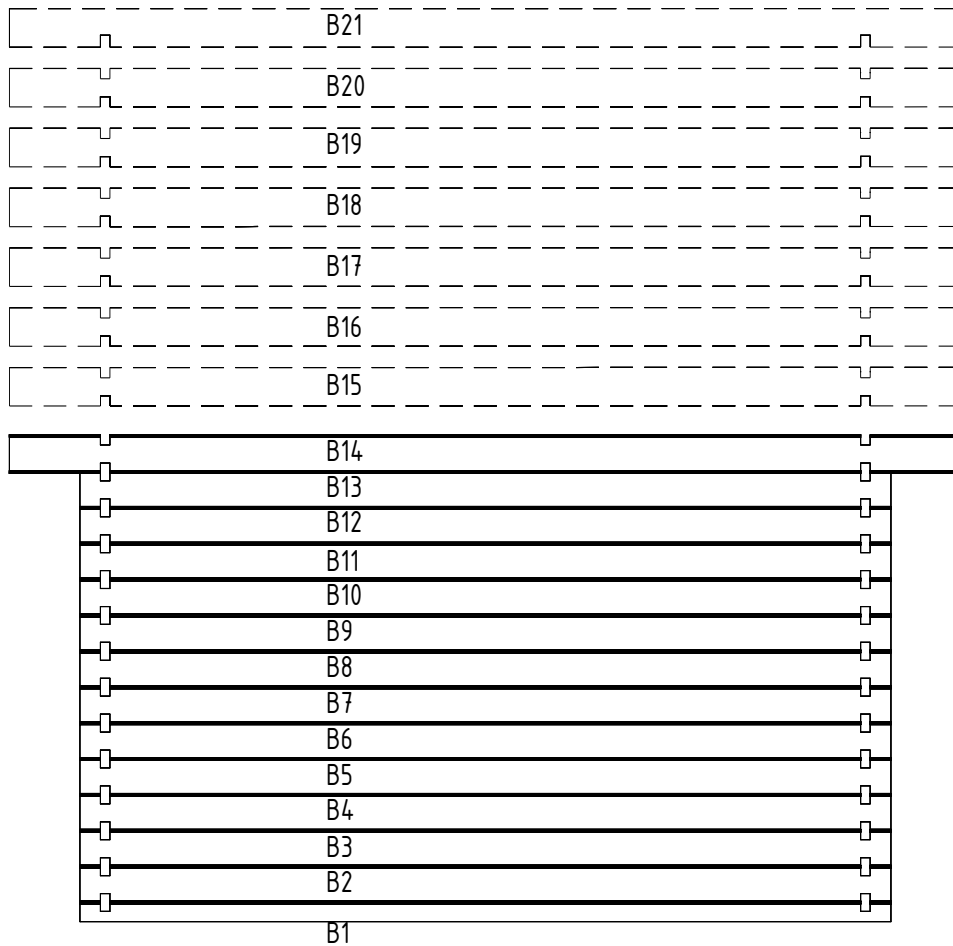
1. Lajittele hirret seinittäin
2. Tarkista hirsikehikon ristimitta ja vaakasuoruus
3. Asenna hirret pystytysohjeiden mukaisesti



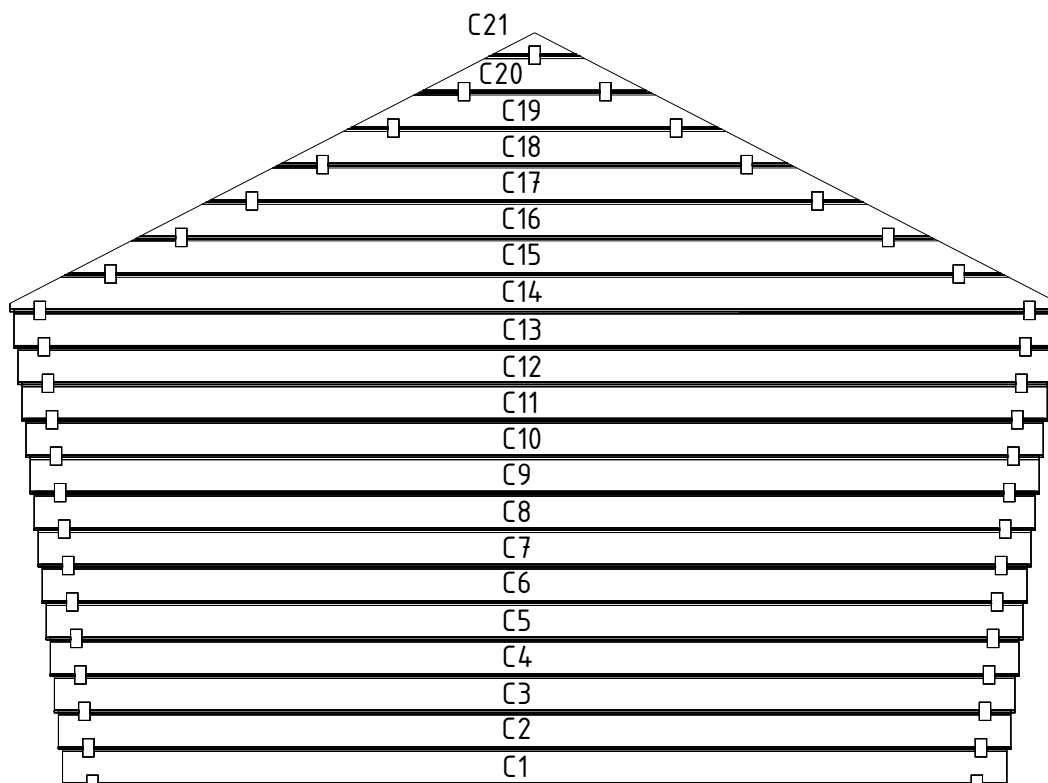
### Seinän A pystytyskuva



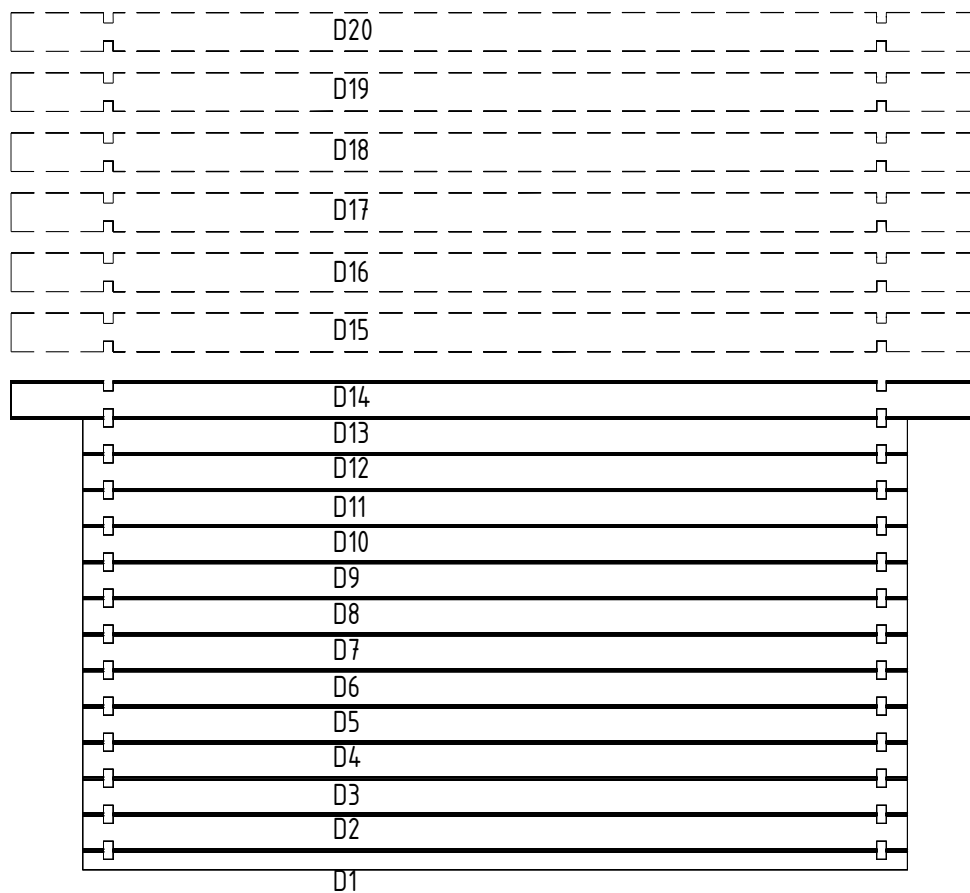
### Seinän B pystytyskuva



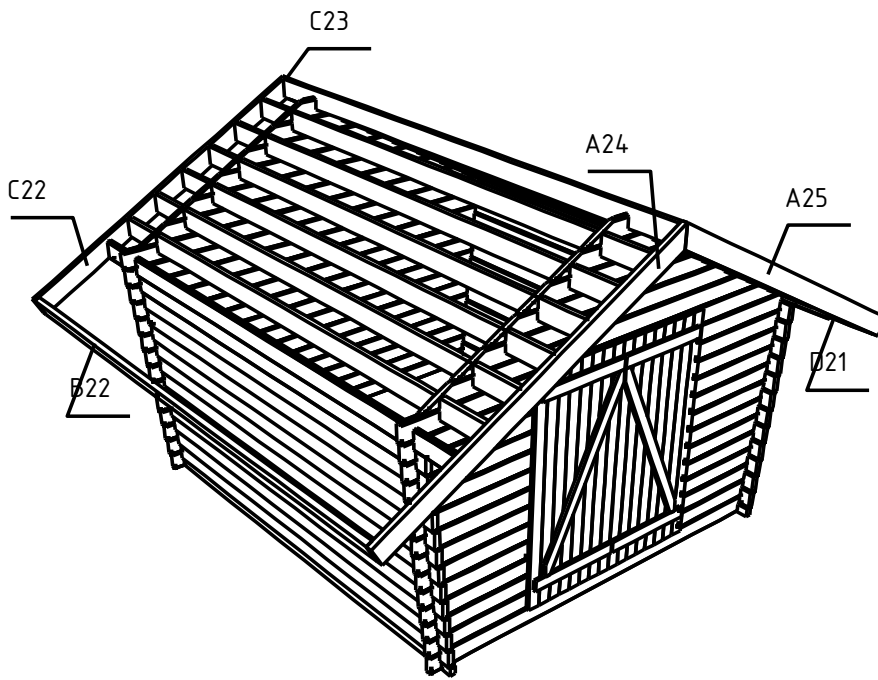
### Seinän C pystytyskuva



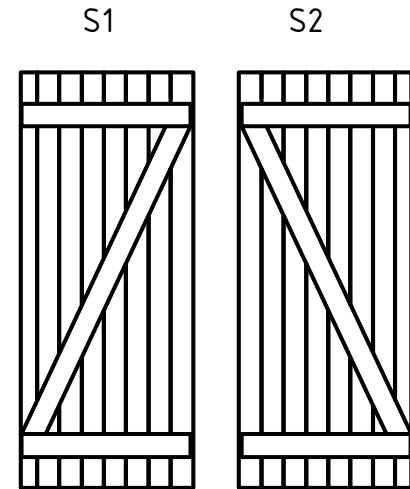
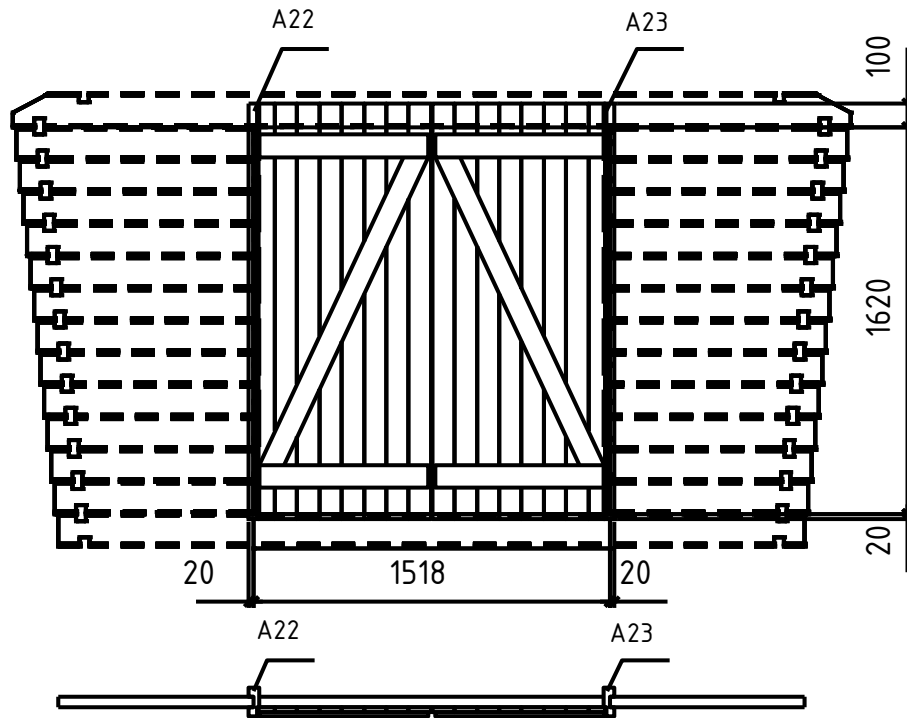
### Seinän D pystytyskuva



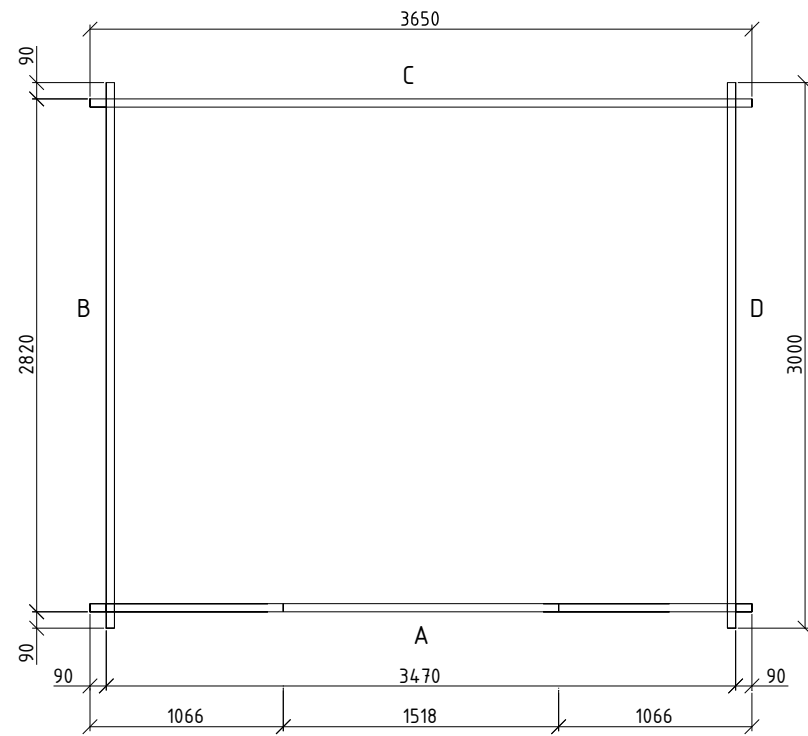
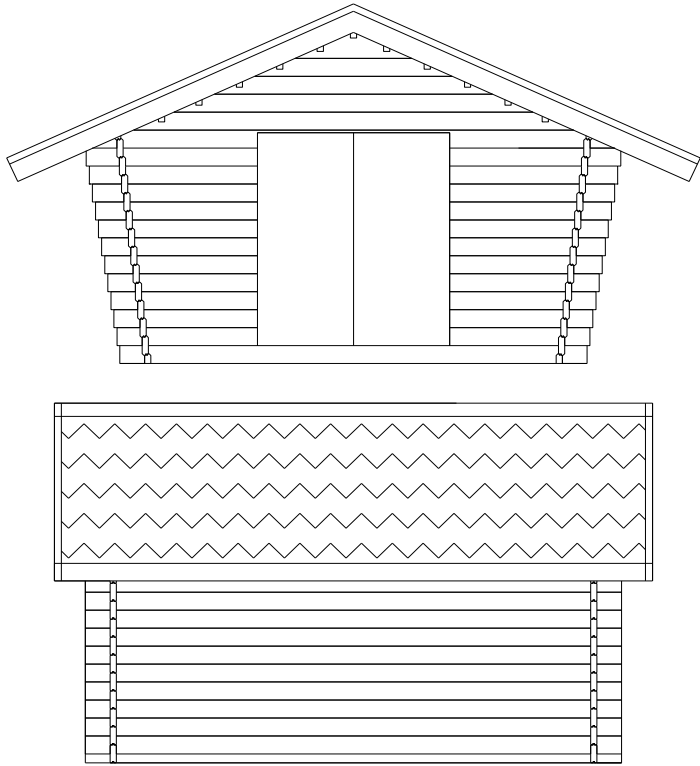
# Otsa- järjystäslautojenasennuskuva



# Ovenkarminjaovienasennuskuva



### U10A lato asennettuna





## Rakennusosaluettelo

Rakennusosa	Leveys, m	Korkeus, m	Pituus, m
A1	0,042	0,14	3,65
A2/1	0,042	0,145	1,081
A2/2	0,042	0,145	1,081
A3/1	0,042	0,145	1,096
A3/2	0,042	0,145	1,096
A4/1	0,042	0,145	1,111
A4/2	0,042	0,145	1,111
A5/1	0,042	0,145	1,126
A5/2	0,042	0,145	1,126
A6/1	0,042	0,145	1,141
A6/2	0,042	0,145	1,141
A7/1	0,042	0,145	1,156
A7/2	0,042	0,145	1,156
A8/1	0,042	0,145	1,171
A8/2	0,042	0,145	1,171
A9/1	0,042	0,145	1,186
A9/2	0,042	0,145	1,186
A10/1	0,042	0,145	1,201
A10/2	0,042	0,145	1,201
A11/1	0,042	0,145	1,216
A11/2	0,042	0,145	1,216
A12/1	0,042	0,145	1,231
A12/2	0,042	0,145	1,231
A13/1	0,042	0,145	1,246
A13/2	0,042	0,145	1,246
A14	0,042	0,145	4,04
A15	0,042	0,145	3,628
A16	0,042	0,145	3,083
A17	0,042	0,145	2,538
A18	0,042	0,145	1,992
A19	0,042	0,145	1,446
A20	0,042	0,145	0,902
A21	0,042	0,088	0,355
A22	0,045	0,120	1,74
A23	0,045	0,120	1,74
A24	0,042	0,145	2,7
A25	0,042	0,145	2,7
B1	0,042	0,072	3,0
B2	0,042	0,145	3,0
B3	0,042	0,145	3,0
B4	0,042	0,145	3,0
B5	0,042	0,145	3,0
B6	0,042	0,145	3,0
B7	0,042	0,145	3,0
B8	0,042	0,145	3,0
B9	0,042	0,145	3,0
B10	0,042	0,145	3,0
B11	0,042	0,145	3,0
B12	0,042	0,145	3,0
B13	0,042	0,145	3,0
B14	0,042	0,145	3,62
B15	0,042	0,145	3,62
B16	0,042	0,145	3,62

B17	0,042	0,145	3,62
B18	0,042	0,145	3,62
B19	0,042	0,145	3,62
B20	0,042	0,145	3,62
B21	0,042	0,145	3,62
B22	0,042	0,145	3,62
C1	0,042	0,14	3,65
C 2	0,042	0,145	3,68
C 3	0,042	0,145	3,71
C 4	0,042	0,145	3,74
C 5	0,042	0,145	3,77
C 6	0,042	0,145	3,8
C 7	0,042	0,145	3,83
C 8	0,042	0,145	3,86
C 9	0,042	0,145	3,89
C 10	0,042	0,145	3,92
C 11	0,042	0,145	3,95
C 12	0,042	0,145	3,98
C 13	0,042	0,145	4,01
C 14	0,042	0,145	4,04
C 15	0,042	0,145	3,628
C 16	0,042	0,145	3,083
C 17	0,042	0,145	2,538
C 18	0,042	0,145	1,992
C 19	0,042	0,145	1,446
C 20	0,042	0,145	0,902
C 21	0,042	0,088	0,355
C 22	0,042	0,145	2,7
C 23	0,042	0,145	2,7
D1	0,042	0,072	3,0
D2	0,042	0,145	3,0
D3	0,042	0,145	3,0
D4	0,042	0,145	3,0
D5	0,042	0,145	3,0
D6	0,042	0,145	3,0
D7	0,042	0,145	3,0
D8	0,042	0,145	3,0
D9	0,042	0,145	3,0
D10	0,042	0,145	3,0
D11	0,042	0,145	3,0
D12	0,042	0,145	3,0
D13	0,042	0,145	3,0
D14	0,042	0,145	3,62
D15	0,042	0,145	3,62
D16	0,042	0,145	3,62
D17	0,042	0,145	3,62
D18	0,042	0,145	3,62
D19	0,042	0,145	3,62
D20	0,042	0,145	3,62
D21	0,042	0,145	3,62
S1	Ovi koottuna		
S2	Ovikooottuna		
Ovisaranat			