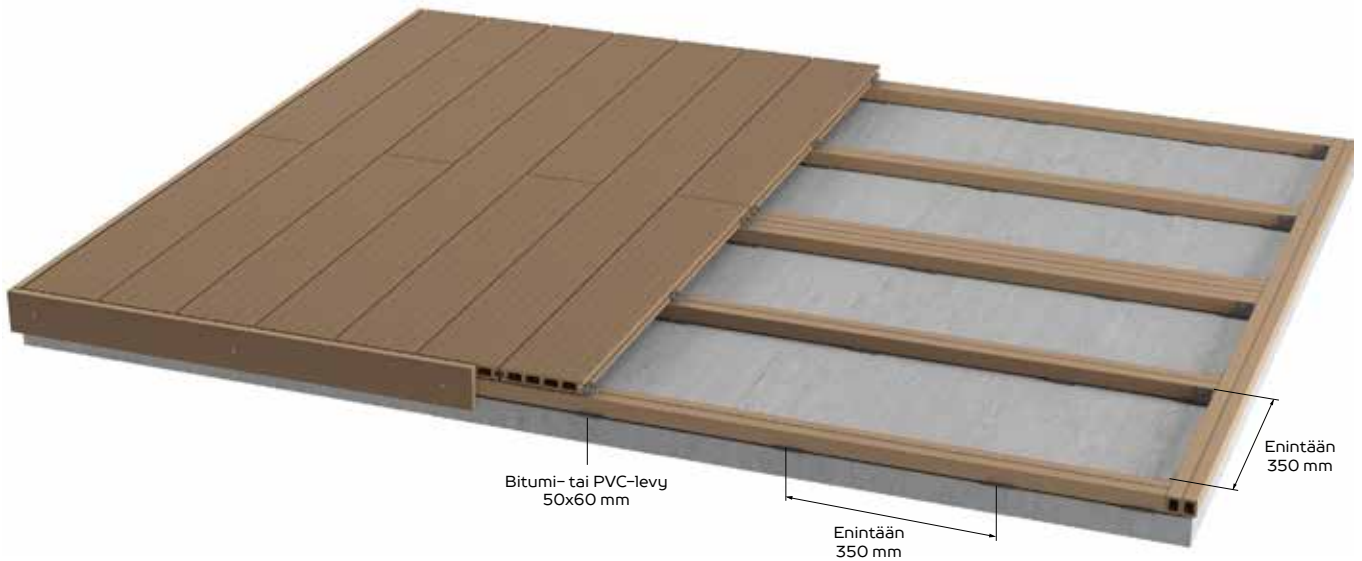


TERASSILAUTOJEN ASENNUS V1

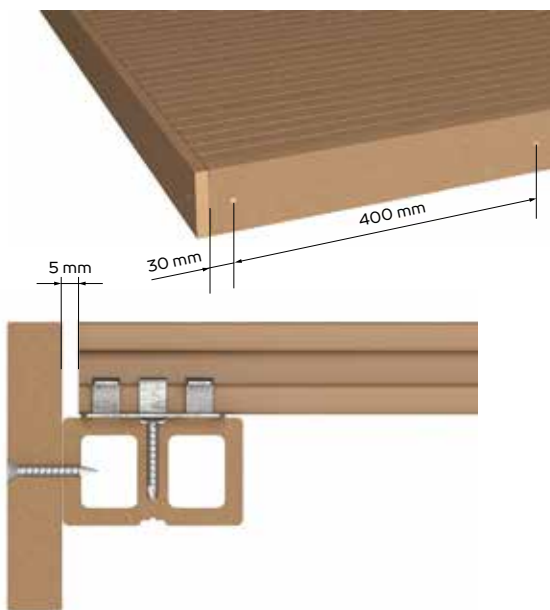
WPC-TANGOISTA ALUSRAKENNE BETONIN TAI KIVEYKSEN PÄÄLLÄ



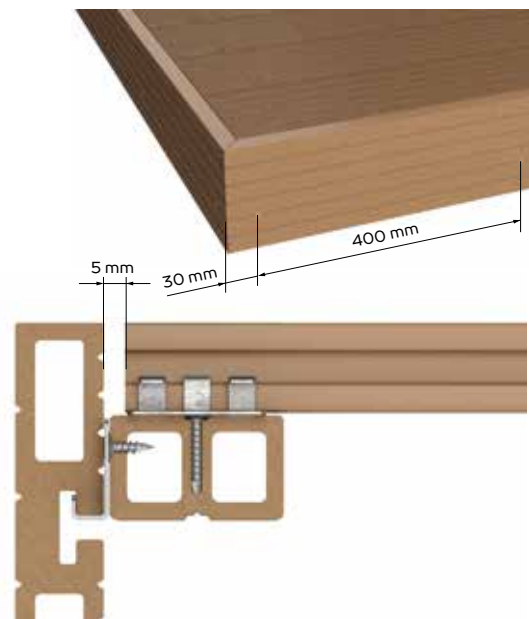
REUNOJEN VIIMEISTELY

Reunojen viimeistelyyn sopivat parhaiten puumuovikomposiitista sahatut 80x15 mm tai 150x25 mm reunalaudat. Kiinnitysruuvit on asennettava joka 400 mm välein. Reunalaudan saumakohtiin on jätettävä 5 mm väli ja kiinnitysruuvin minimietäisyys reunasta on 30 mm.

A PÄÄDYT REUNALAUDALLA STRONG

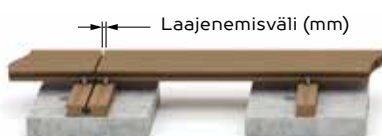


B PÄÄDYT REUNALAUDALLA LIGHT



LAAJENEMISVÄLIT

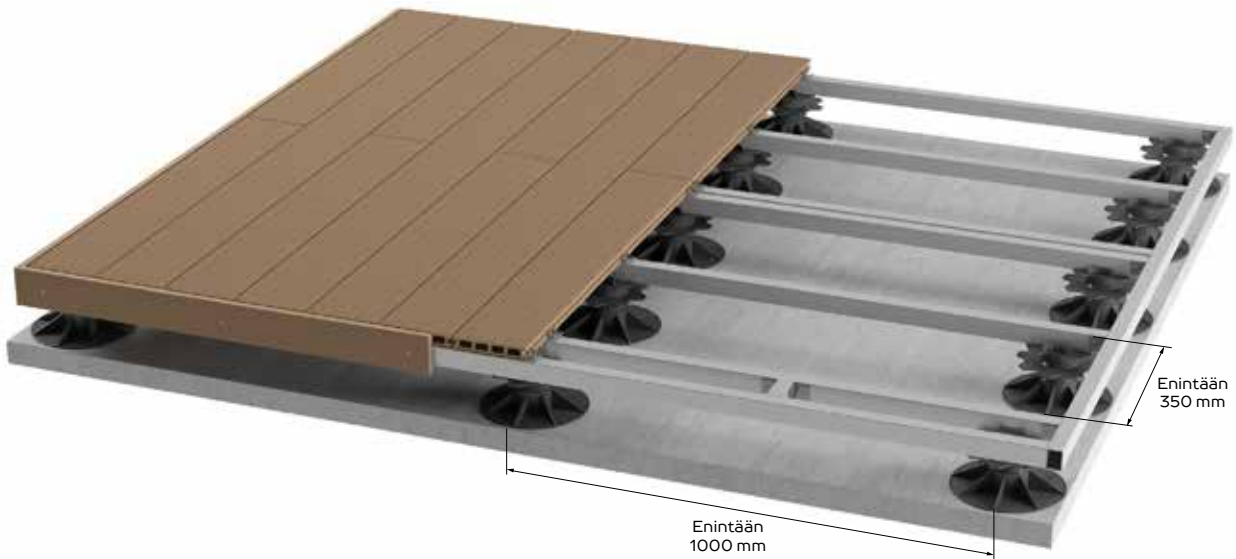
Ulkolämpötilasta riippuen pitää lautojen jatkokohtiin jättää laajenemisväliit.



| LAAJENEMISVÄLIT (mm) | | | | |
|-----------------------|---------------|-------|-------|-------|
| Asennus- lämpötila | Laudan pituus | | | |
| | 1,0 m | 2,0 m | 3,0 m | 4,2 m |
| 10 °C | 2,0 | 4,0 | 6,0 | 8,4 |
| 20 °C | 1,5 | 3,0 | 4,5 | 6,3 |
| 25 °C | 1,0 | 2,0 | 3,0 | 4,2 |
| 30 °C | 0,5 | 1,0 | 1,5 | 2,1 |

TERASSILAUTOJEN ASENNUS V2

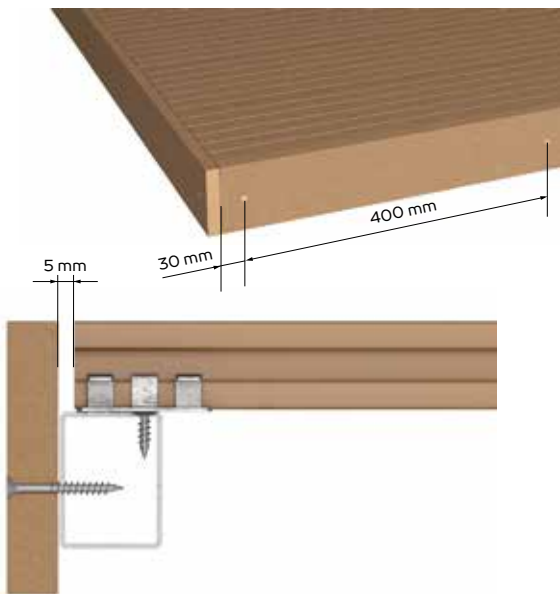
METALLITANGOISTA ALUSRAKENNE BETONIN TAI KIVEYKSEN PÄÄLLÄ, SÄÄDETTÄVILLÄ MUOVIJALOILLA



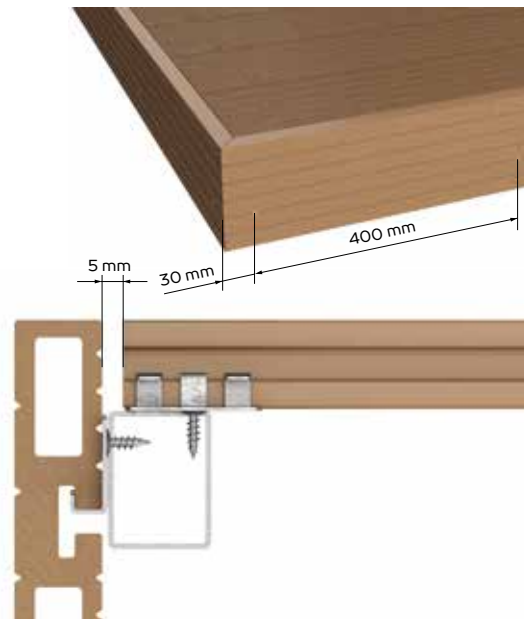
REUNOJEN VIIMEISTELY

Reunojen viimeistelyyn sopivat parhaiten puuovikomposiitista sahatut 80x15 mm tai 150x25 mm reunalaudat. Kiinnitysruuvit on asennettava joka 400 mm välein. Reunalaudan saumakohtiin on jätettävä 5 mm väli ja kiinnitysruuvin minimietäisyys reunasta on 30 mm.

A PÄÄDYT REUNALAUDALLA STRONG

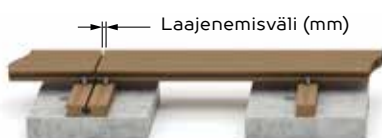


B PÄÄDYT REUNALAUDALLA LIGHT



LAAJENEMISVÄLIT

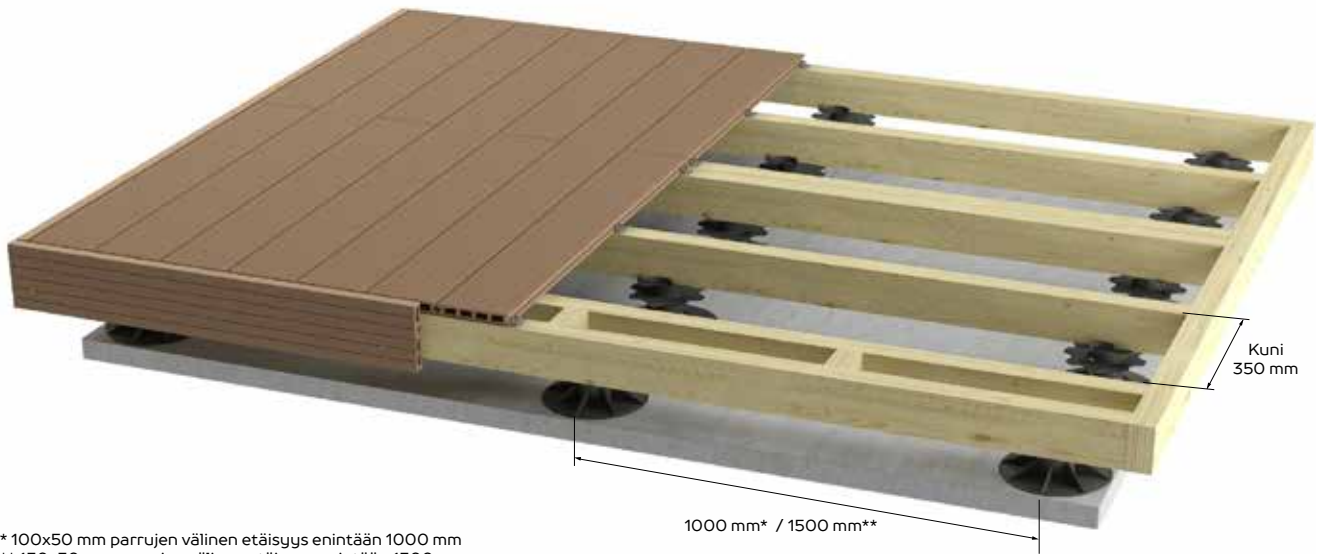
Ulkolämpötilasta riippuen pitää lautojen jatkokohtiin jättää laajenemisväliit.



| LAAJENEMISVÄLIT (mm) | | | | |
|-----------------------|---------------|-------|-------|-------|
| Asennus- lämpötila | Laudan pituus | | | |
| | 1,0 m | 2,0 m | 3,0 m | 4,2 m |
| 10 °C | 2,0 | 4,0 | 6,0 | 8,4 |
| 20 °C | 1,5 | 3,0 | 4,5 | 6,3 |
| 25 °C | 1,0 | 2,0 | 3,0 | 4,2 |
| 30 °C | 0,5 | 1,0 | 1,5 | 2,1 |

TERASSILAUTOJEN ASENNUS V3

PUUPARRUISTA ALUSRAKENNE BETONIN PÄÄLLÄ TAI KIVEYKSEN PÄÄLLÄ, SÄÄDETTÄVILLÄ MUOVIJALOILLA

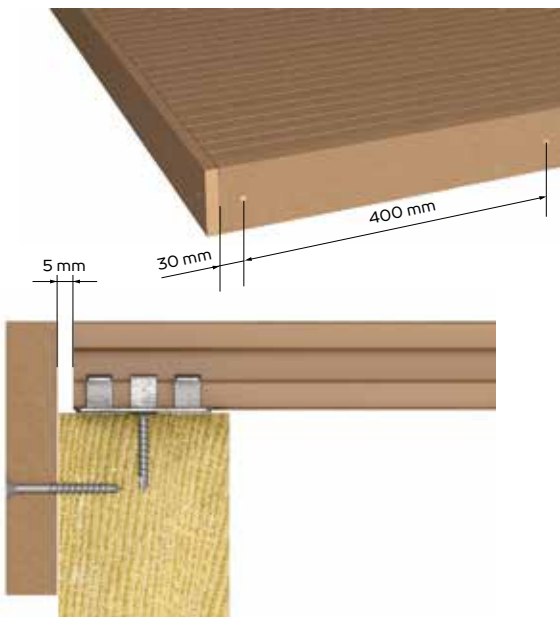


* 100x50 mm parrujen välinen etäisyys enintään 1000 mm
 ** 150x50 mm parrujen välinen etäisyys enintään 1500 mm

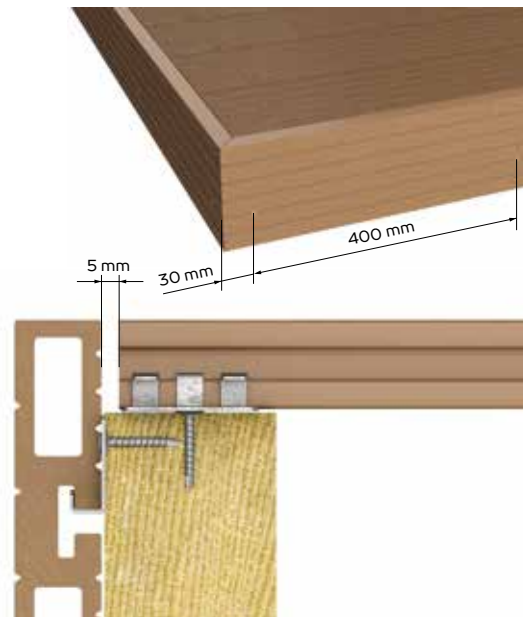
REUNOJEN VIIMEISTELY

Reunojen viimeistelyyn sopivat parhaiten puumuovikompositista sahatut 80x15 mm tai 150x25 mm reunalaudat. Kiinnitysruuvit on asennettava joka 400 mm välein. Reunalaudan saumakohtiin on jätettävä 5 mm väli ja kiinnitysruuvien minimietäisyys reunasta on 30 mm.

A PÄÄDYT REUNALAUDALLA STRONG



B PÄÄDYT REUNALAUDALLA LIGHT



LAAJENEMISVÄLIT

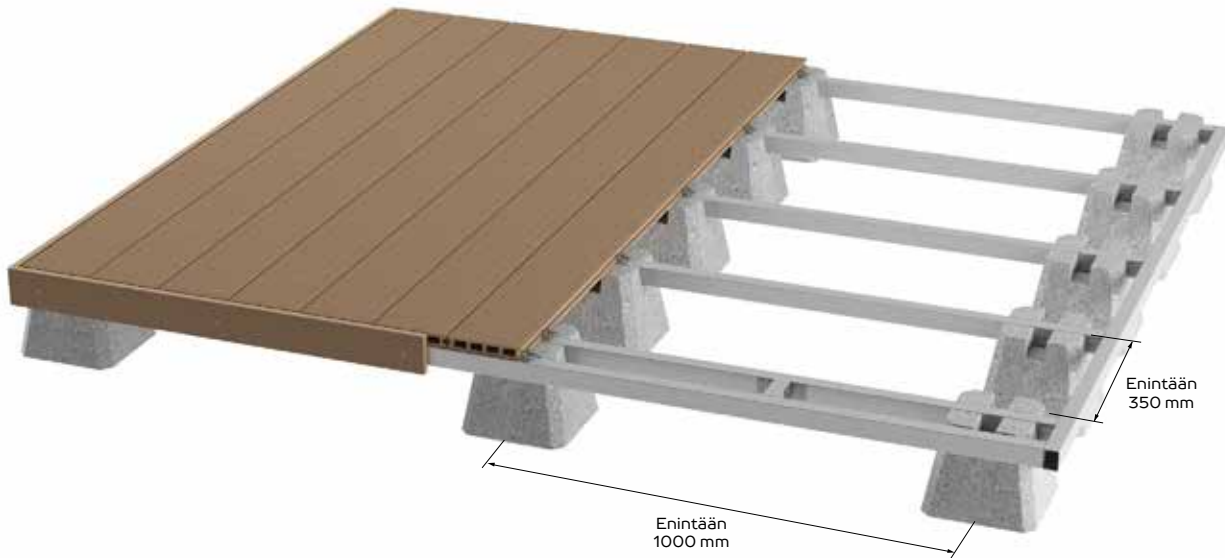
Ulkolämpötilasta riippuen pitää lautojen jatkokohtiin jättää laajenemisväliä.



| LAAJENEMISVÄLIT (mm) | | | | |
|-----------------------|---------------|-------|-------|-------|
| Asennus- lämpötila | Laudan pituus | | | |
| | 1,0 m | 2,0 m | 3,0 m | 4,2 m |
| 10 °C | 2,0 | 4,0 | 6,0 | 8,4 |
| 20 °C | 1,5 | 3,0 | 4,5 | 6,3 |
| 25 °C | 1,0 | 2,0 | 3,0 | 4,2 |
| 30 °C | 0,5 | 1,0 | 1,5 | 2,1 |

TERASSILAUTOJEN ASENNUS V4

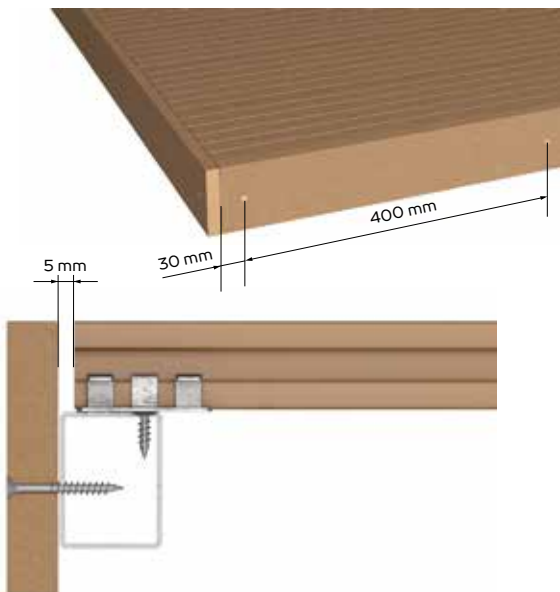
METALLITANGOISTA ALUSRAKENNE BETONISILLA PERUSTUSELEMENTEILLÄ



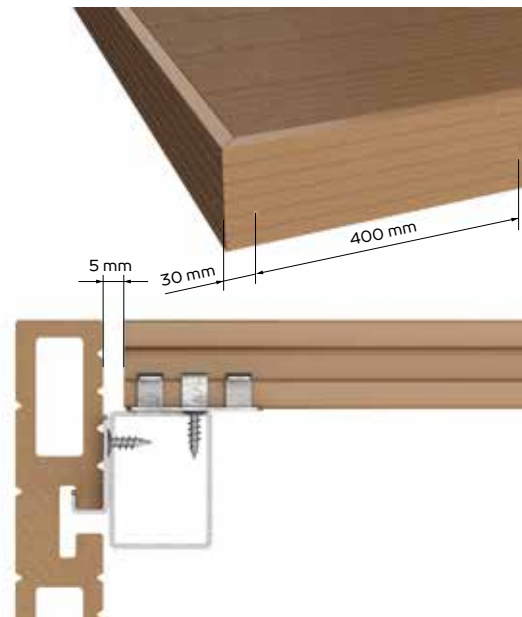
REUNOJEN VIIMEISTELY

Reunojen viimeistelyyn sopivat parhaiten puuovikomposiitista sahatut 80x15 mm tai 150x25 mm reunalaudat. Kiinnitysruuvit on asennettava joka 400 mm välein. Reunalaudan saumakohtiin on jätettävä 5 mm väli ja kiinnitysruuvin minimietäisyys reunasta on 30 mm.

A PÄÄDYT REUNALAUDALLA STRONG

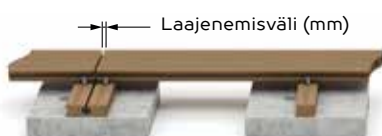


B PÄÄDYT REUNALAUDALLA LIGHT



LAAJENEMISVÄLIT

Ulkolämpötilasta riippuen pitää lautojen jatkokohtiin jättää laajenemisväliit.

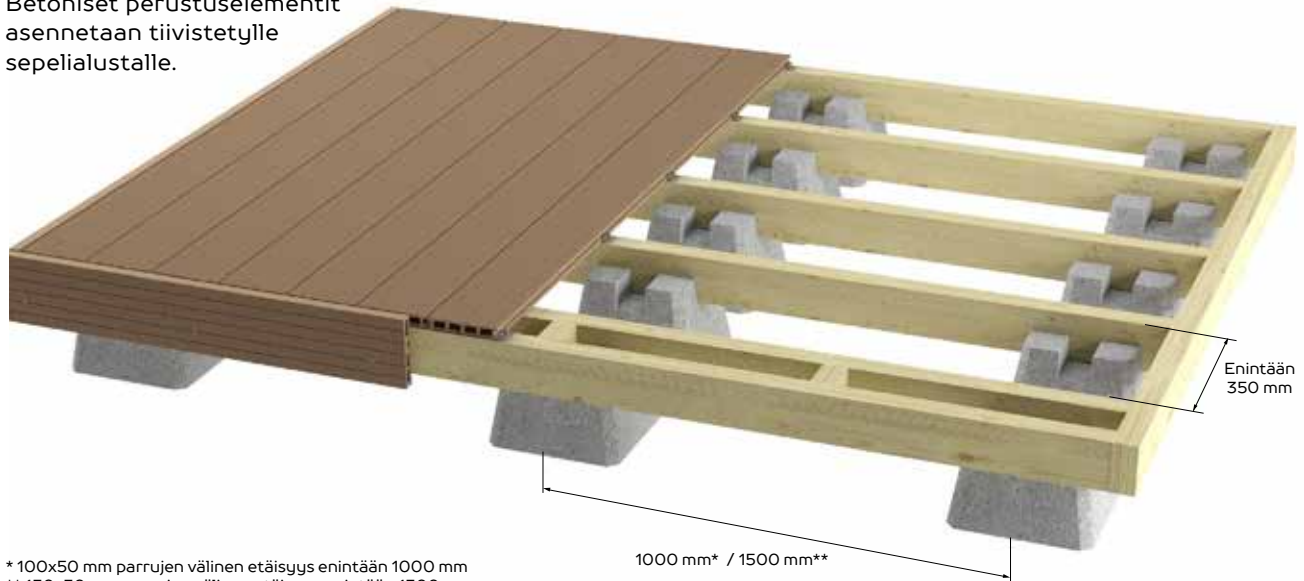


| LAAJENEMISVÄLIT (mm) | | | | |
|-----------------------|---------------|-------|-------|-------|
| Asennus- lämpötila | Laudan pituus | | | |
| | 1,0 m | 2,0 m | 3,0 m | 4,2 m |
| 10 °C | 2,0 | 4,0 | 6,0 | 8,4 |
| 20 °C | 1,5 | 3,0 | 4,5 | 6,3 |
| 25 °C | 1,0 | 2,0 | 3,0 | 4,2 |
| 30 °C | 0,5 | 1,0 | 1,5 | 2,1 |

TERASSILAUTOJEN ASENNUS V5

PUUPARRUISTA ALUSRAKENNE BETONISILLA PERUSTUSELEMENTEILLÄ

Betoniset perustuselementit asennetaan tiivistetyille sepelialustalle.

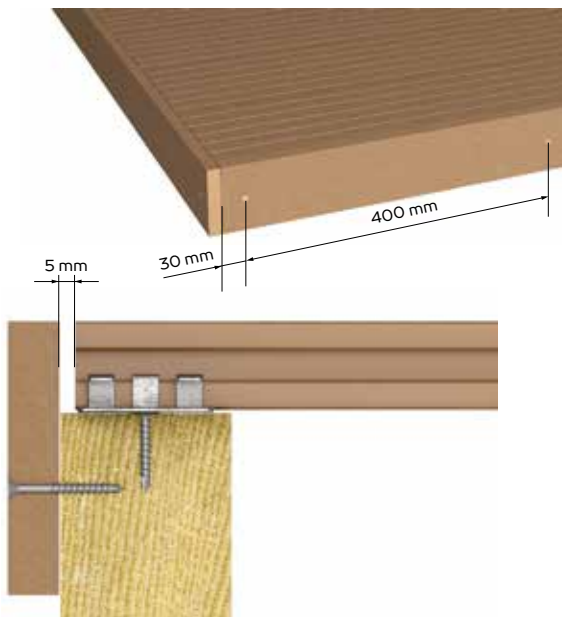


* 100x50 mm parrujen välinen etäisyys enintään 1000 mm
 ** 150x50 mm parrujen välinen etäisyys enintään 1500 mm

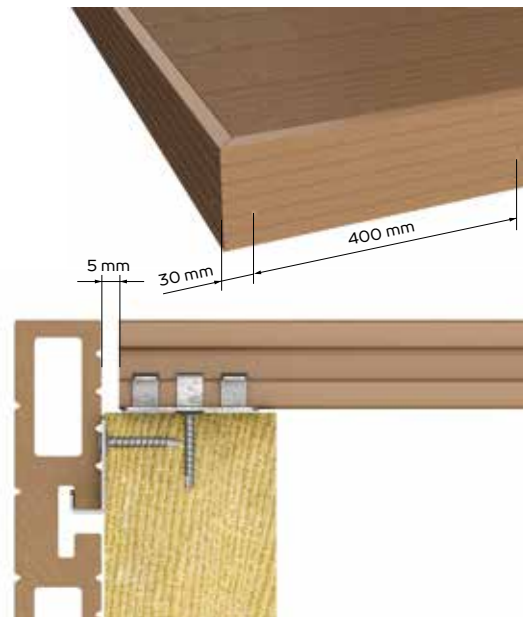
REUNOJEN VIIMEISTELY

Reunojen viimeistelyä varten sopivat parhaiten puumuovikompositista sahatut 80x15 mm tai 150x25 mm reunalaudat. Kiinnitysruuvit on asennettava joka 400 mm välein. Reunalaudan saumakohtiin on jätettävä 5 mm väli ja kiinnitysruuvien minimietäisyys reunasta on 30 mm.

A PÄÄDYT REUNALAUDALLA STRONG

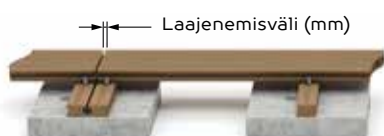


B PÄÄDYT REUNALAUDALLA LIGHT



LAAJENEMISVÄLIT

Ulkolämpötilasta riippuen pitää lautojen jatkokohtiin jättää laajenemisväliä.



| LAAJENEMISVÄLIT (mm) | | | | |
|-----------------------|---------------|-------|-------|-------|
| Asennus- lämpötila | Laudan pituus | | | |
| | 1,0 m | 2,0 m | 3,0 m | 4,2 m |
| 10 °C | 2,0 | 4,0 | 6,0 | 8,4 |
| 20 °C | 1,5 | 3,0 | 4,5 | 6,3 |
| 25 °C | 1,0 | 2,0 | 3,0 | 4,2 |
| 30 °C | 0,5 | 1,0 | 1,5 | 2,1 |

TERASSILAUTOJEN ASENNUS V6

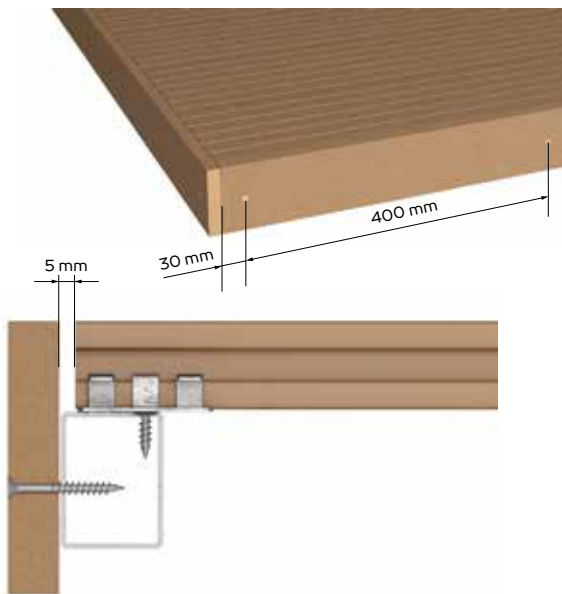
METALLITANGOISTA ALUSRAKENNE BETONISILLA PERUSTUSPILAREILLA



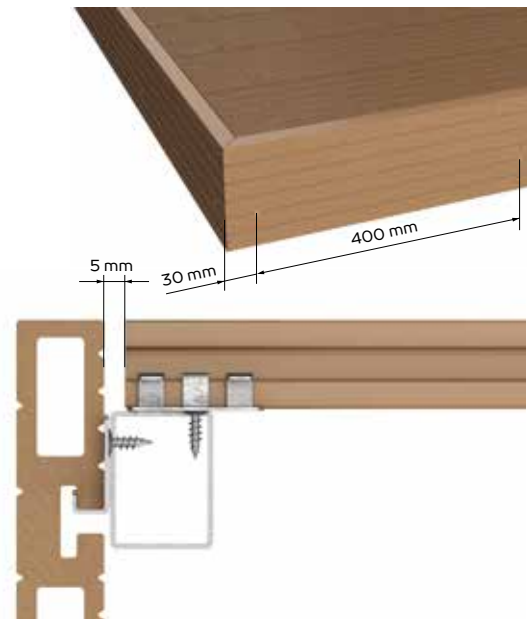
REUNOJEN VIIMEISTELY

Reunojen viimeistelyyn sopivat parhaiten puumuovikompositista sahatut 80x15 mm tai 150x25 mm reunalaudat. Kiinnitysruuvit on asennettava joka 400 mm välein. Reunalaudan saumakohtiin on jätettävä 5 mm väli ja kiinnitysruuvien minimietäisyys reunasta on 30 mm.

A PÄÄDYT REUNALAUDALLA STRONG

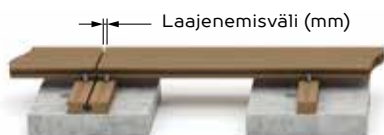


B PÄÄDYT REUNALAUDALLA LIGHT



LAAJENEMISVÄLIT

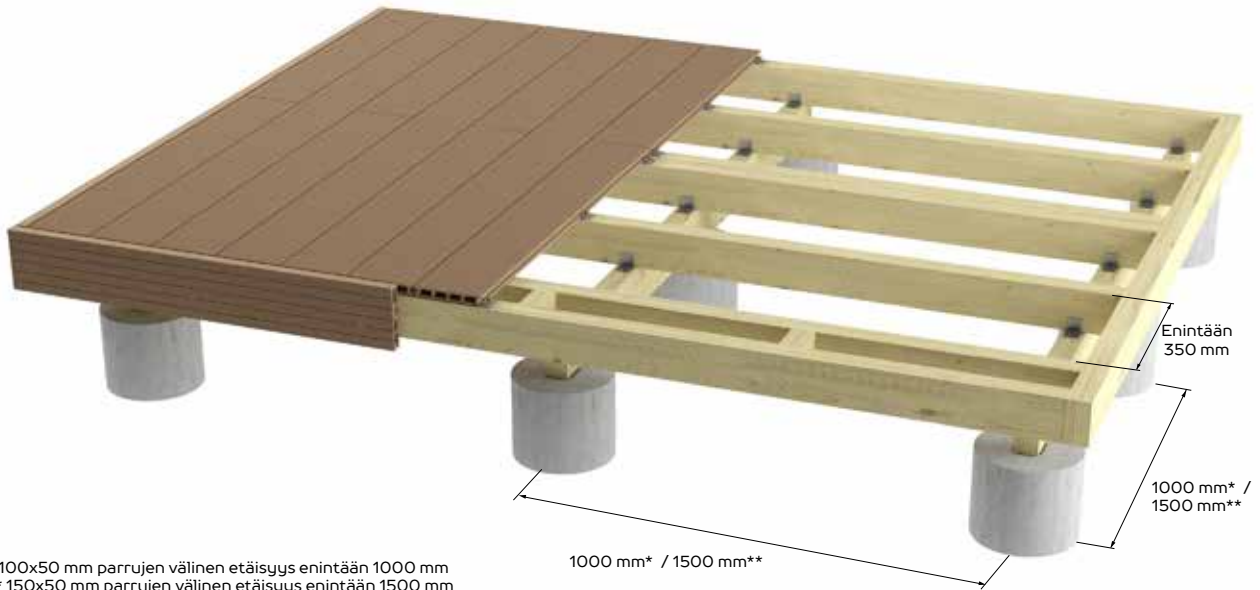
Ulkolämpötilasta riippuen pitää lautojen jatkokohtiin jättää laajenemisväliä.



| LAAJENEMISVÄLIT (mm) | | | | |
|-----------------------|---------------|-------|-------|-------|
| Asennus- lämpötila | Laudan pituus | | | |
| | 1,0 m | 2,0 m | 3,0 m | 4,2 m |
| 10 °C | 2,0 | 4,0 | 6,0 | 8,4 |
| 20 °C | 1,5 | 3,0 | 4,5 | 6,3 |
| 25 °C | 1,0 | 2,0 | 3,0 | 4,2 |
| 30 °C | 0,5 | 1,0 | 1,5 | 2,1 |

TERASSILAUTOJEN ASENNUS V7

PUUPARRUISTA ALUSRAKENNE BETONISILLA PERUSTUSPILAREILLA

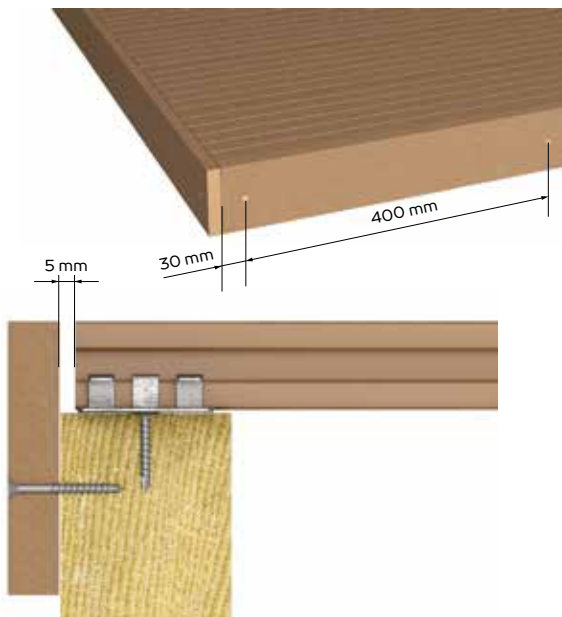


* 100x50 mm parrujen välinen etäisyys enintään 1000 mm
** 150x50 mm parrujen välinen etäisyys enintään 1500 mm

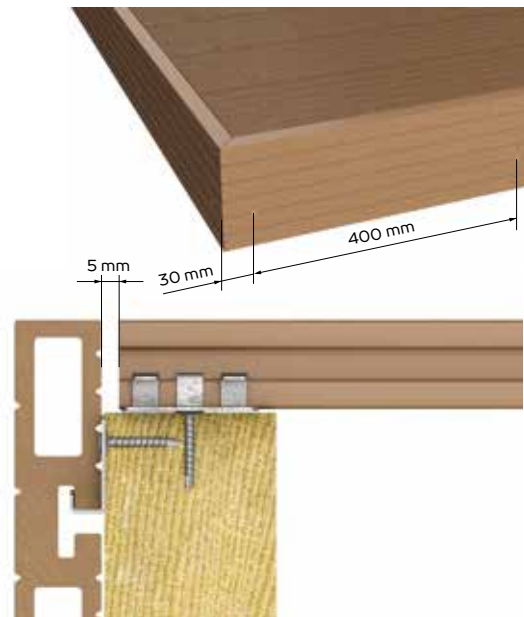
REUNOJEN VIIMEISTELY

Reunojen viimeistelyyn sopivat parhaiten puumuovikompositista sahatut 80x15 mm tai 150x25 mm reunalaudat. Kiinnitysruuvit on asennettava joka 400 mm välein. Reunalaudan saumakohtiin on jätettävä 5 mm väli ja kiinnitysruuvien minimietäisyys reunasta on 30 mm.

A PÄÄDYT REUNALAUDALLA STRONG



B PÄÄDYT REUNALAUDALLA LIGHT



LAAJENEMISVÄLIT

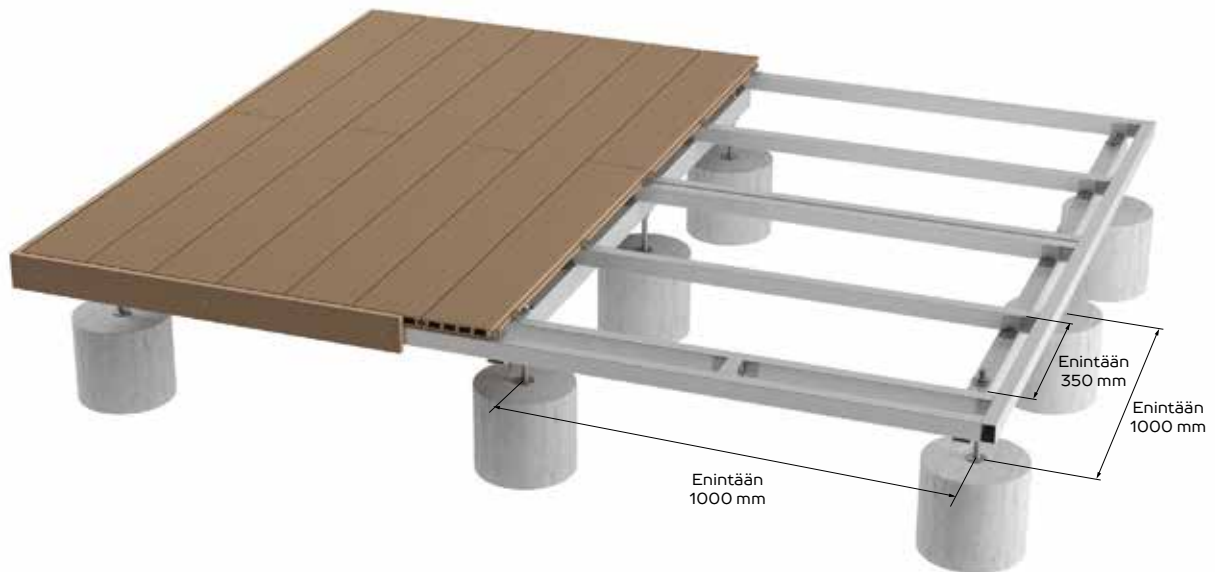
Ulkolämpötilasta riippuen pitää lautojen jatkokohtiin jättää laajenemisväliä.



| LAAJENEMISVÄLIT (mm) | | | | |
|-----------------------|---------------|-------|-------|-------|
| Asennus- lämpötila | Laudan pituus | | | |
| | 1,0 m | 2,0 m | 3,0 m | 4,2 m |
| 10 °C | 2,0 | 4,0 | 6,0 | 8,4 |
| 20 °C | 1,5 | 3,0 | 4,5 | 6,3 |
| 25 °C | 1,0 | 2,0 | 3,0 | 4,2 |
| 30 °C | 0,5 | 1,0 | 1,5 | 2,1 |

TERASSILAUTOJEN ASENNUS V8

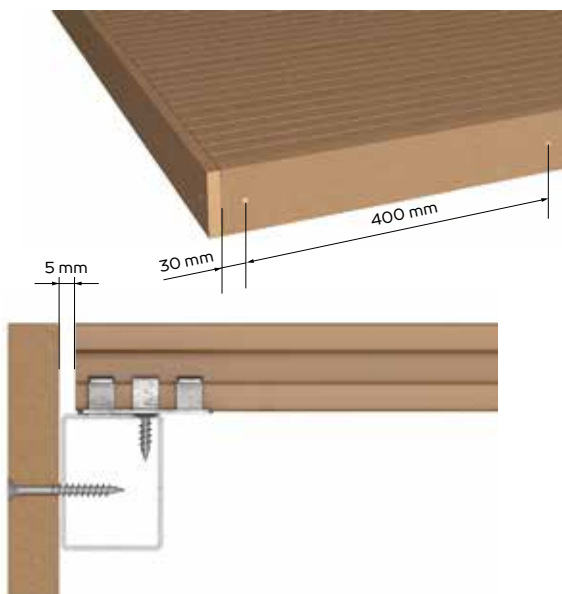
METALLITANGOISTA ALUSRAKENNE SÄÄDETTÄVILLÄ BETONISILLA PERUSTUSPILAREILLA



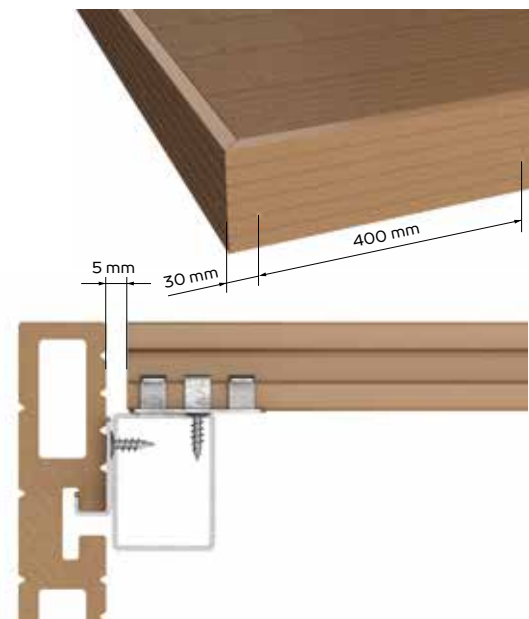
REUNOJEN VIIMEISTELY

Reunojen viimeistelyyn sopivat parhaiten puumuovikompositista sahatut 80x15 mm tai 150x25 mm reunalaudat. Kiinnitysruuvit on asennettava joka 400 mm välein. Reunalaudan saumakohtiin on jätettävä 5 mm väli ja kiinnitysruuvien minimietäisyys reunasta on 30 mm.

A PÄÄDYT REUNALAUDALLA STRONG

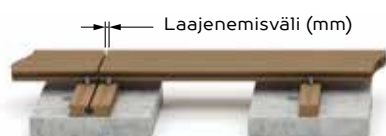


B PÄÄDYT REUNALAUDALLA LIGHT



LAAJENEMISVÄLIT

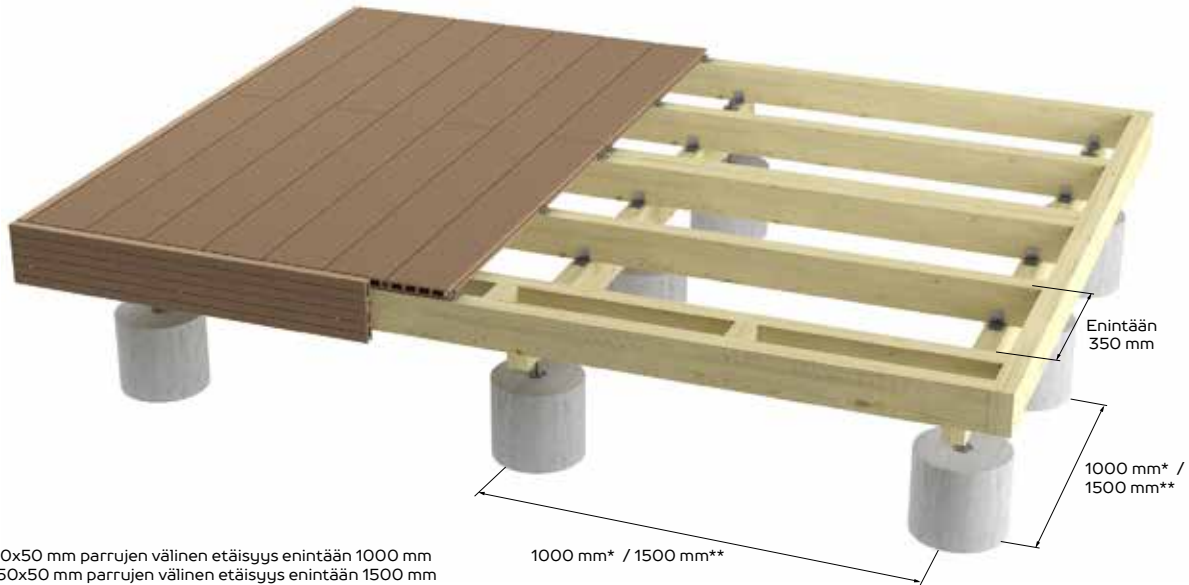
Ulkolämpötilasta riippuen pitää lautojen jatkokohtiin jättää laajenemisväliä.



| LAAJENEMISVÄLIT (mm) | | | | |
|-----------------------|---------------|-------|-------|-------|
| Asennus- lämpötila | Laudan pituus | | | |
| | 1,0 m | 2,0 m | 3,0 m | 4,2 m |
| 10 °C | 2,0 | 4,0 | 6,0 | 8,4 |
| 20 °C | 1,5 | 3,0 | 4,5 | 6,3 |
| 25 °C | 1,0 | 2,0 | 3,0 | 4,2 |
| 30 °C | 0,5 | 1,0 | 1,5 | 2,1 |

TERASSILAUTOJEN ASENNUS V9

PUUPARRUISTA ALUSRAKENNE SÄÄDETTÄVILLÄ BETONISILLA PERUSTUSPILAREILLA

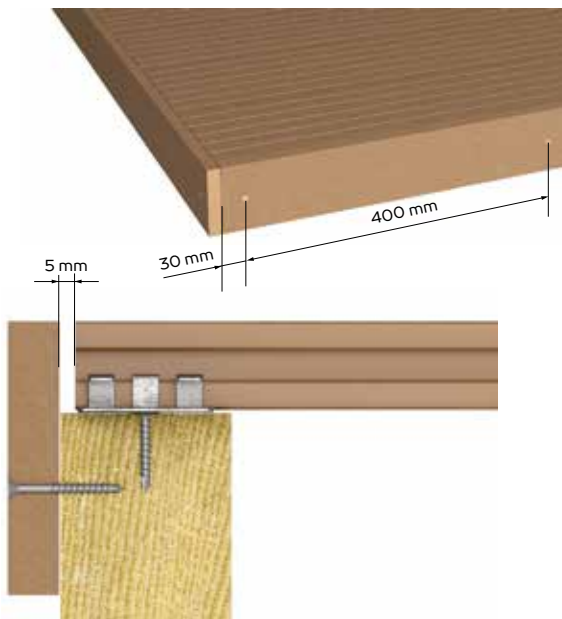


* 100x50 mm parrujen välinen etäisyys enintään 1000 mm
** 150x50 mm parrujen välinen etäisyys enintään 1500 mm

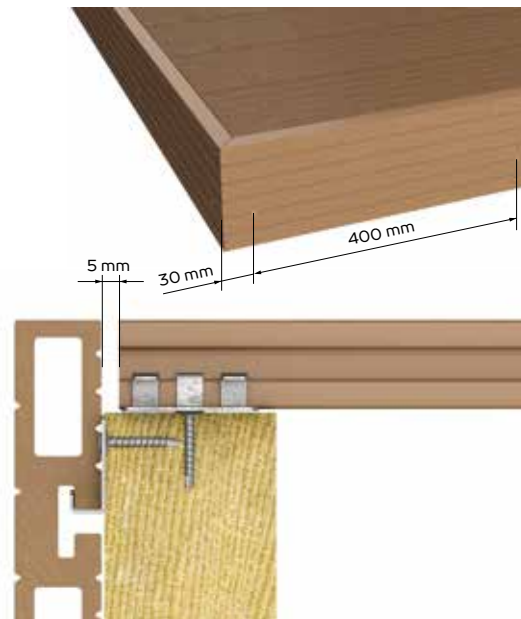
REUNOJEN VIIMEISTELY

Reunojen viimeistelyyn sopivat parhaiten puumuovikomposiittista sahatut 80x15 mm tai 150x25 mm reunalaudat. Kiinnitysruuvit on asennettava joka 400 mm välein. Reunalaudan saumakohtiin on jätettävä 5 mm väli ja kiinnitysruuvien minimietäisyys reunasta on 30 mm.

A PÄÄDYT REUNALAUDALLA STRONG

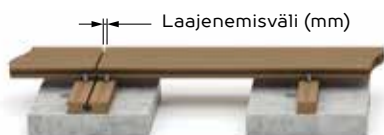


B PÄÄDYT REUNALAUDALLA LIGHT



LAAJENEMISVÄLIT

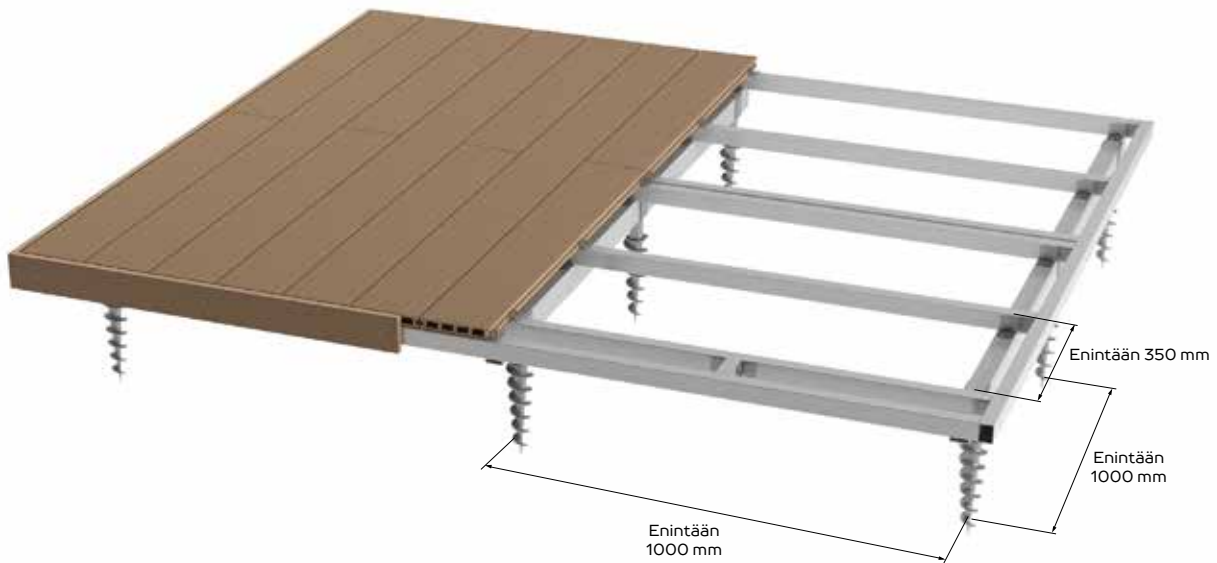
Ulkolämpötilasta riippuen pitää lautojen jatkokohtiin jättää laajenemisväliä.



| LAAJENEMISVÄLIT (mm) | | | | |
|-----------------------|---------------|-------|-------|-------|
| Asennus- lämpötila | Laudan pituus | | | |
| | 1,0 m | 2,0 m | 3,0 m | 4,2 m |
| 10 °C | 2,0 | 4,0 | 6,0 | 8,4 |
| 20 °C | 1,5 | 3,0 | 4,5 | 6,3 |
| 25 °C | 1,0 | 2,0 | 3,0 | 4,2 |
| 30 °C | 0,5 | 1,0 | 1,5 | 2,1 |

TERASSILAUTOJEN ASENNUS V10

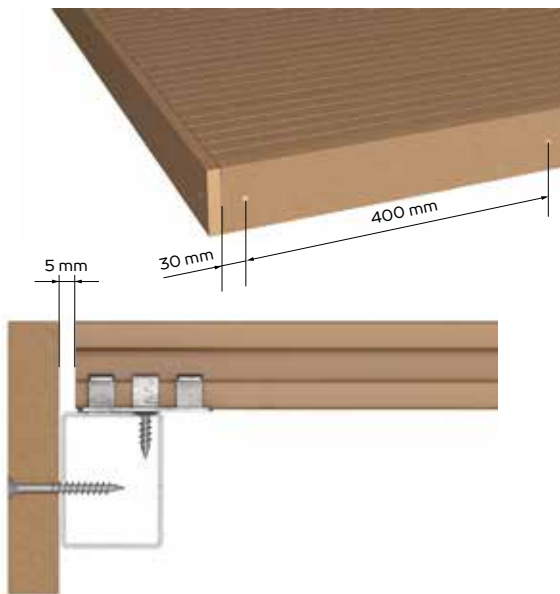
METALLITANGOISTA ALUSRAKENNE RUUVIPAALUILLA



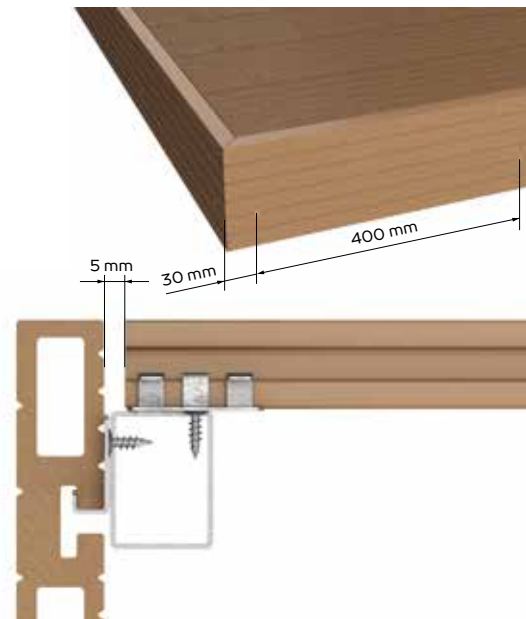
REUNOJEN VIIMEISTELY

Reunojen viimeistelyyn sopivat parhaiten puumuovikompositista sahatut 80x15 mm tai 150x25 mm reunalaudat. Kiinnitysruuvit on asennettava joka 400 mm välein. Reunalaudan saumakohtiin on jätettävä 5 mm väli ja kiinnitysruuvien minimietäisyys reunasta on 30 mm.

A PÄÄDYT REUNALAUDALLA STRONG

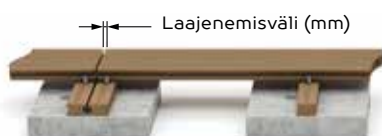


B PÄÄDYT REUNALAUDALLA LIGHT



LAAJENEMISVÄLIT

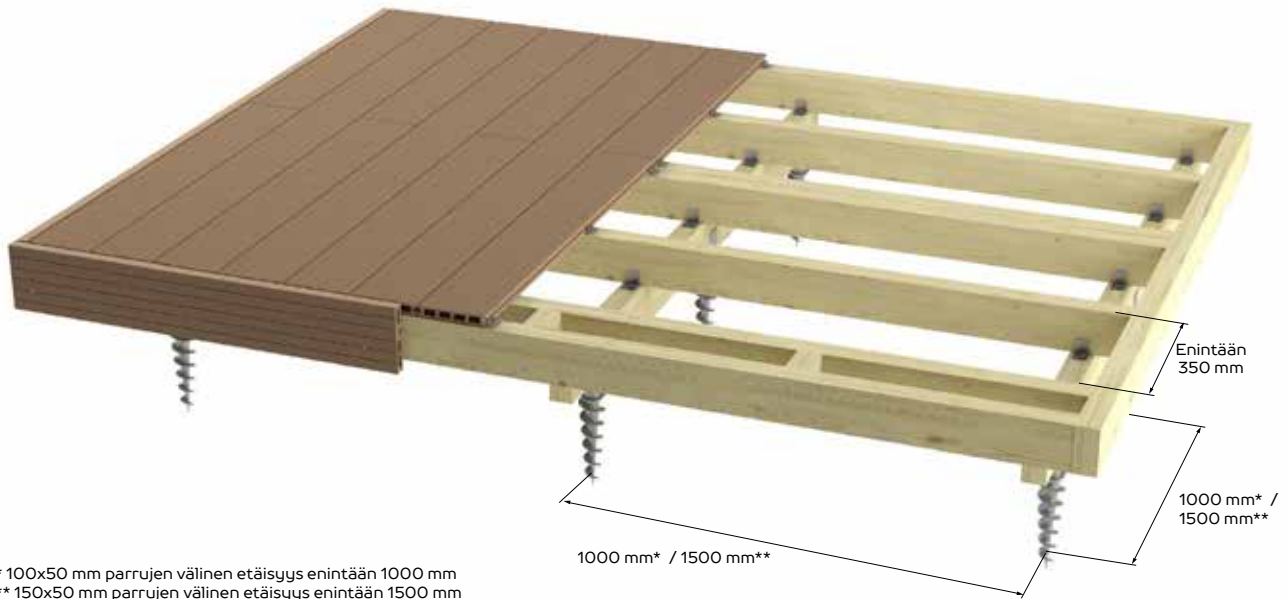
Ulkolämpötilasta riippuen pitää lautojen jatkokohtiin jättää laajenemisväliä.



| LAAJENEMISVÄLIT (mm) | | | | |
|-----------------------|---------------|-------|-------|-------|
| Asennus- lämpötila | Laudan pituus | | | |
| | 1,0 m | 2,0 m | 3,0 m | 4,2 m |
| 10 °C | 2,0 | 4,0 | 6,0 | 8,4 |
| 20 °C | 1,5 | 3,0 | 4,5 | 6,3 |
| 25 °C | 1,0 | 2,0 | 3,0 | 4,2 |
| 30 °C | 0,5 | 1,0 | 1,5 | 2,1 |

TERASSILAUTOJEN ASENNUS V11

PUUPARRUISTA ALUSRAKENNE RUUVIPAALUILLA

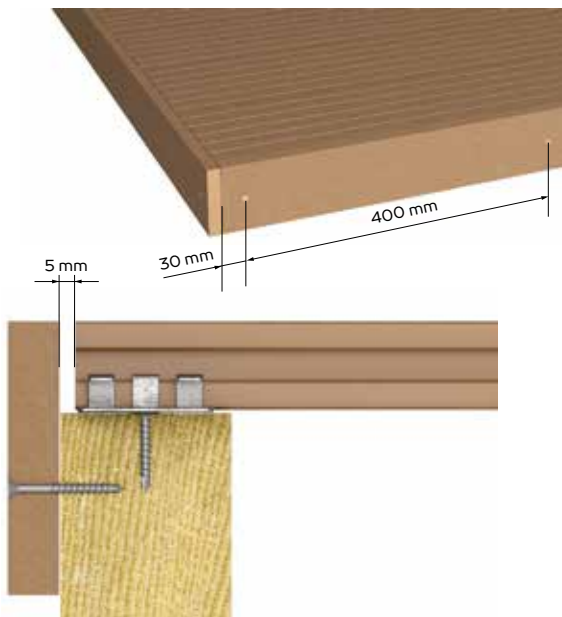


* 100x50 mm parrujen välinen etäisyys enintään 1000 mm
 ** 150x50 mm parrujen välinen etäisyys enintään 1500 mm

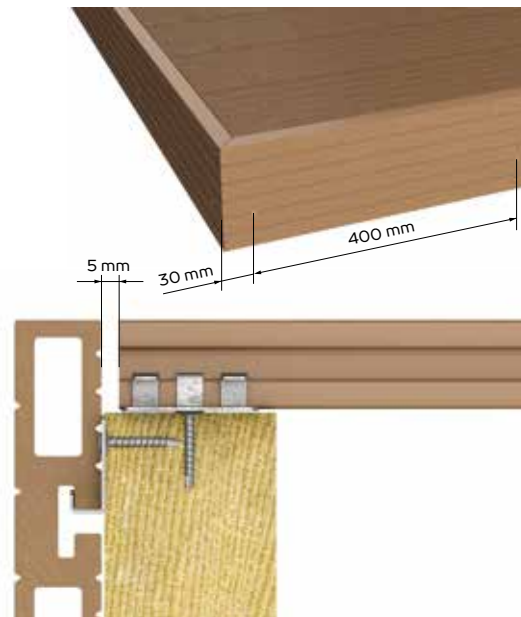
REUNOJEN VIIMEISTELY

Reunojen viimeistelyä varten sopivat parhaiten puumuovikompositista sahatut 80x15 mm tai 150x25 mm reunalaudat. Kiinnitysruuvit on asennettava joka 400 mm välein. Reunalaudan saumakohtiin on jätettävä 5 mm väli ja kiinnitysruuvien minimietäisyys reunasta on 30 mm.

A PÄÄDYT REUNALAUDALLA STRONG

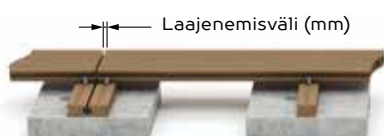


B PÄÄDYT REUNALAUDALLA LIGHT



LAAJENEMISVÄLIT

Ulkolämpötilasta riippuen pitää lautojen jatkokohtiin jättää laajenemisväliä.



| LAAJENEMISVÄLIT (mm) | | | | |
|-----------------------|---------------|-------|-------|-------|
| Asennus- lämpötila | Laudan pituus | | | |
| | 1,0 m | 2,0 m | 3,0 m | 4,2 m |
| 10 °C | 2,0 | 4,0 | 6,0 | 8,4 |
| 20 °C | 1,5 | 3,0 | 4,5 | 6,3 |
| 25 °C | 1,0 | 2,0 | 3,0 | 4,2 |
| 30 °C | 0,5 | 1,0 | 1,5 | 2,1 |

