

Termostaattinen sekoitusventtiili 4212 DN 25 – 32, +73°C



TH02

Yleistä

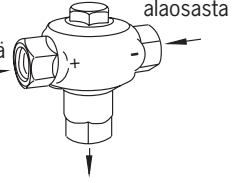
Venttiili on tarkoitettu lämmönlähteen ja varaajan välisen yhteistoiminnan hoitamiseen; aikaansaamaan varaajan tasainen lataus sekä takaamaan kattilan oikea palamislämpötila ja ehkäisemään kattilan korroosiota. Paluuvesi varaajan alaosasta

Tekniset tiedot

Toiminnot	omavoimainen 3-tiesekoitusventtiili
Rakennepaine	1MPa (10 bar)
Kiinteä lämpötila	+73°C
Raaka-aine	erikoismessinki sinkinkadonkestävä
Kumitiivisteet	EPDM



Kuuma vesi kattilan ja varaajan välisestä yhdysjohdosta



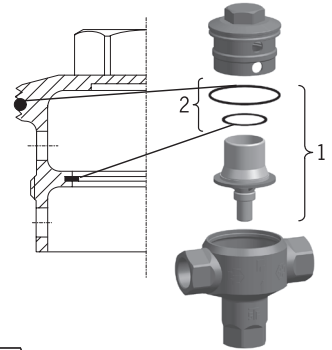
Paluuvesi kattilaan

Huolto

Koska vedessä on aina kalkkia ja epäpuhtauksia jotka saattavat vaikuttaa venttiilin toimintaan haitallisesti, on venttiili tarvittaessa puhdistettava.

Purkaminen

- Sulje vedentulot
- Avaa kansi.
- Vedä termostaatti ulos.
- Puhdista runko, kansi sekä termostaatti.
- Tarkista tiivisteet ja uusi ne tarvittaessa



Kokoaminen

- Kokoaa venttiili päinvastaisessa järjestyksessä.
- Avaa vedentulot.
- Varmista kannen tiiveys

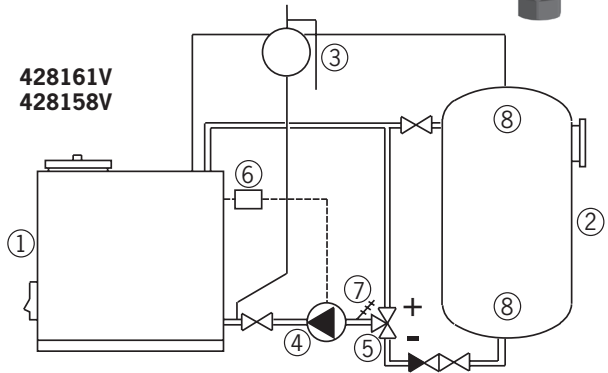
Varaosat DN25, DN32

1. Termostaatti +73°C, täyd.
2. Tiivistesarja

428161V
428158V

Kytkeäsuositus

1. Kattila
2. Varaaja
3. Paisunta-astia
4. Varaajapumppu
5. Sekoitusventtiili
6. Pumpun ohjaustermostaatti
7. Lämpömittari
8. Sähkövastukset



ORAS LTD

Isometsäntie 2, P.O. Box 40
FI-26101 Rauma
Finland
Puh. +358 (0)2 83 161
Fax +358 (0)2 831 6300
Info.Finland@oras.com



945826/05/07

www.oras.com

Termostatstyrd blandningsventil 4212 DN 25 – 32, +73°C



TH02

Allmänt

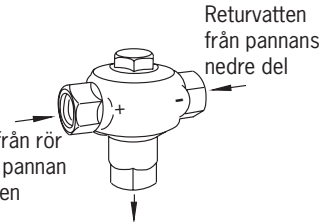
Ventilen är avsedd att reglera funktionen mellan värmekällan och beredaren; för att erhålla en jämn ackumulering samt att garantera rätt bränntemperatur och att förhindra korrosion i panna.

Tekniska data

Funktioner	termostatstyrd 3-vägsblandningsventil
Max. arbetstryck	1 MPa (10 bar)
Fast temperatur	+73 °C
Råmaterial	avzinkningshärdig
Tätningar	EPDM



Hett vatten från rör finns mellan pannan och beredaren



Returvatten från pannans nedre del

Returvatten till panna

Service

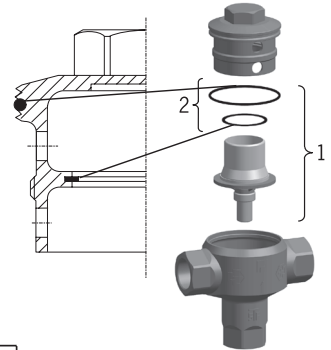
Eftersom det alltid förekommer kalk och andra orenheter i tappvatten som kan störa ventilens funktion, så måste ventil vid behov rengöras.

Demontering

- Stäng av vattnet.
- Skruva ur ventilöverdelen.
- Drag ut termostatdelen.
- Rensa ventilhus, överdel och termostatdel.
- Se över packningar och vid behov byt det.

Montering

- Montera ventil.
- Öppna vattentillförseln.
- Kontrollera täthet.



Reservdelar för DN25, DN32

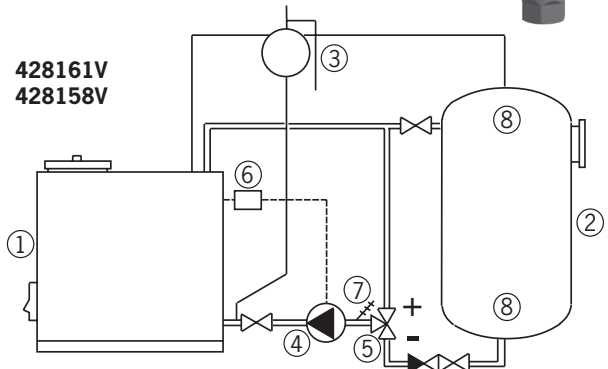
1. Termostatdel kompl. +73 °C
2. Tätningssats

428161V

428158V

Kopplingsrekommendation

1. Panna
2. Beredare
3. Expansionskärl
4. Pump till beredare
5. Blandningsventil
6. Styrtermostat till pump
7. Temperaturmätare
8. El-motstånd



ORAS LTD

Isometsäntie 2, P.O. Box 40
FI-26101 Rauma
Finland
Puh. +358 (0)2 83 161
Fax +358 (0)2 831 6300
Info.Finland@oras.com



945826/05/07

www.oras.com