



Installation and Maintenance Guide

Oras Safira



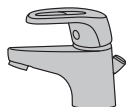
Water Is Worth Loving.

- GB** Thank you for selecting an Oras product. This installation and maintenance guide will introduce you to the installation, functions, and use of the faucet. Please read the guide carefully before installation, and keep it on hand for any potential future maintenance. If an operating malfunction or fault appears in your faucet, a plumbing professional is your best source of assistance. Information on cleaning the faucet, conditions of use, and warranty terms is available in the brochure that came with your product: "Important notes on Oras products".
- CZ** Děkujeme za výběr produktu Oras. Tento návod pro instalaci a údržbu Vás provede montáží, funkcí a použitím vodovodní baterie. Prosíme čtěté návod pozorně ještě před montáží samotné baterie a uschovejte pro případ možné další údržby. V případě výskytu jakýchkoli problémů s Vaší baterií je profesionální instalatér nejlepší možnou volbou pro asistenci při řešení těchto problémů. Informace jak čistit, používat vodovodní baterii a záruční podmínky jsou uvedeny v brožuře „Important notes on Oras products“, která Vám je dodána zároveň s výrobkem Oras.
- DE** Vielen Dank, dass Sie sich für ein Oras Produkt entschieden haben. Dieser Wartungs- und Installationshandbuch gibt Ihnen Informationen über die Installation, Funktion und Handhabung der Armatur. Bitte lesen Sie sich vor der Installation der Armatur diese Anleitung genau durch und verwahren Sie diese für evtl. zukünftige Wartungen auf. Bei einer Fehlfunktion der Armatur ist Ihr Fachhandwerker der beste Ansprechpartner. Informationen zur Reinigung, Handhabung sowie Garantie können Sie dem Prospekt, "Important notes on Oras products" (Wichtige Informationen über Oras Produkte) entnehmen, der Ihrer Armatur beiliegt.
- DK** Tak fordi du valgte et Oras produkt. Denne installations- og vedligeholdelses guide vil guide dig gennem installationen, funktionerne og brugen af armaturet. Læs venligst denne guide igennem inden installationen og gem den til senere brug. Hvis der mod forventning skulle opstå problemer med armaturet, er den bedste løsning at kontakte en autoriseret VVS installatør. Information om rengøring og brug af armaturet samt garantivilkår findes i brochuren der fulgte med dit armatur: "Important notes on Oras products".
- EE** Täname, et valisite Orase toote. Käesolev paigaldus- ja hooldusjuhend tutvustab Teile segisti paigaldamist, tööpõhimõtteid ning kasutamist. Palume Teil enne segisti paigaldamist käesoleva juhendiga hoolikalt tutvuda ning säilitada see võimalike tulevaste hoolduste tarbeks. Häirete korral segisti töös soovitamete Teil pöörduda ala asjatundja poole. Info segisti puhastamise, kasutamise ja garantiitingimuste kohta leiate segistiga kaasasolevast brošüürist "Important notes on Oras products".
- ES** Gracias por seleccionar un producto de Oras. Esta guía de instalación y de mantenimiento le dará a conocer la instalación, las funciones y el uso de la grifería. Por favor, lea la guía cuidadosamente antes de la instalación, y téngala a mano para cualquier mantenimiento que tuviera que realizar en un futuro potencial. Si un mal funcionamiento o defecto de funcionamiento apareciera en su grifo, un profesional instalador es su mejor fuente de asistencia. Información sobre la limpieza del grifo, las condiciones de uso y condiciones de la garantía está disponible en el folleto que acompaña al producto: "Notas importantes sobre los productos Oras".
- FI** Kiitos, että valitsitte Oras tuotteen. Tämä asennus- ja huolto-ohje tutustuttaa teidät hanan asennukseen, toimintaan ja käyttöön. Lukekaa ohje huolellisesti ennen asennusta. Säästäkää ohje mahdollisia myöhempiä huoltotoimenpiteitä varten. Mikäli hanassanne ilmenee jokin toimintahäiriö tai vika, LVI-asiantuntija pystyy antamaan parhaan mahdollisen avun. Hanan puhdistuksesta, käyttöolosuhteista ja takuehdoista voit lukea tuotteen mukana tulleesta "Important notes on Oras products"-vihkosesta.
- FR** Merci d'avoir choisi un produit Oras. Veuillez lire attentivement cette notice, afin de vous familiariser avec l'utilisation et les fonctions de l'appareil. Conservez ce document, afin, le cas échéant, de pouvoir à nouveau le consulter. En cas de problème, votre plombier est votre meilleur atout. Vous trouverez dans la brochure des informations pour le nettoyage du produit, les garanties, sous la rubrique « notice importante sur les produits Oras ».
- IT** Grazie per aver scelto un prodotto Oras. Il manuale di installazione e manutenzione vi introdurrà all'installazione, alle funzioni, ed all'uso del rubinetto. Si prega di leggere attentamente il manuale prima dell'installazione, e tenerlo a portata di mano per qualsiasi intervento di manutenzione futura. Se si manifesta un malfunzionamento di esercizio o difetto sul vostro rubinetto, un idraulico professionista è la migliore fonte di assistenza. Informazioni sulla pulizia del rubinetto, le condizioni d'uso e condizioni di garanzia sono disponibili nella brochure in dotazione con il prodotto: "Note importanti per i prodotti Oras".

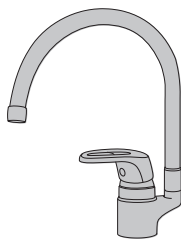
- LT** Ačiū, kad pasirinkote „Oras“ gaminį. Šis instaliavimo ir eksploatavimo vadovas supažindins jus su maišytuvo instaliavimu, funkcijomis ir naudojimo ypatybėmis. Prašome dėmesingai perskaityti šį vadovą prieš gaminio instaliavimą ir laikyti jį prienamoje vietoje galimam aptarnavimui atvejui. Jeigu eksploatacijos metu atsirastų gaminio sutrikimų ar defektų geriausias jūsų patarėjas būtų profesionalus santechnikas. Informaciją apie gaminio valymą, naudojimo ir garantinio aptarnavimo sąlygas atrasite prie gaminio pridėtoje brošiūroje „Svarbūs „Oras“ gaminių priežiūros nurodymai“.
- LV** Paldies, ka izvēlējāties Oras produktus. Šis uzstādīšanas un apkopes ceļvedis iepazīstina ar jaucējkrānu uzstādīšanu, darbību un lietojamību. Lūdzu uzmanīgi izlasiet ceļvedi pirms darbu uzsākšanas un saglabājiet to kā izziņas avotu apkopes darbu veikšanai nākotnē. Profesionāls santehniķis būtu labākais atbalsts gadījumos, ja jaucējkrānā rodas funkcionāli traucējumi. Jaucējkrāna tīrīšanas un lietošanas norādījumi, garantijas noteikumi ir pieejami jūsu produktam pievienotā brošūrā „Svarīgi norādījumi par Oras jaucējkrānu apkopi“.
- NL** Dank u wel voor het kiezen van een Oras product. Deze installatie- en onderhoudsgids zal u de weg wijzen voor installatie, functies en gebruik van de kraan. Gelieve de handleiding aandachtig te lezen alvorens installatie, en houdt het bij de hand voor toekomstig onderhoud. Wanneer er een gebruiksprobleem of fout in uw kraan merkbaar wordt, dan is een professionele loodgieter de aangewezen hulp. Informatie over hoe de kraan te poetsen, gebruiksvoorwaarden, en garantievoorwaarden is terug te vinden in de brochure die met uw kraan werd opgestuurd: „belangrijke nota's over Oras producten“.
- NO** Tusen takk for at du valgte et produkt fra Oras. Denne installasjons- og monteringsveilederen forteller deg hvordan dette produktet installeres, fungerer og brukes. Vær vennlig å les veilederen før du installerer produktet. Ta vare på veilederen til evt. senere bruk. Hvis du oppdager feil ved produktet, bør du tilkalle rørlegger. Informasjon om rengjøring av produktet, bruksområder og garanti er tilgjengelig i heftet som lå sammen med produktet: "Viktige bemerkninger om Orasprodukter"
- PL** Dziękujemy za wybór produktów Oras. Przedstawiamy instrukcję instalacji i konserwacji, która zawiera wskazówki odnośnie instalacji, funkcjonalności oraz użytkowania baterii Oras. Prosimy przeczytać uważnie instrukcję przed instalacją i zachować ją dla potrzeb przyszłej konserwacji. W razie awarii podczas użytkowania lub pojawienia się wady baterii najlepszym źródłem pomocy jest profesjonalny serwis Oras. Informacje dotyczące czyszczenia baterii, sposobu użytkowania oraz warunków gwarancji są dostępne w załączonej do baterii broszurce "Important notes on Oras products".
- RO** Vă mulțumim pentru alegerea unui produs Oras. Acest ghid de instalare și întreținere vă prezintă modalitatea de instalare, funcțiile și modul de exploatare a bateriei. Parcurgeți cu atenția acest ghid înainte de instalare și păstrați-l la îndemână pentru efectuarea potențialelor operațiuni ulterioare de întreținere. În situația în care, pe parcursul exploatarii bateriei, apare o disfuncționalitate sau o defecțiune, cea mai bună sursă de asistență o reprezintă un instalator profesionist. Informații referitoare la curățirea bateriei, condițiile de exploatare și termenii de garanție puteți consulta în broșura "Note importante referitoare la produsele Oras", care v-a fost livrată împreună cu produsul pe care l-ați achiziționat.
- RU** Благодарим Вас за выбор продукции Орас. Из этой инструкции Вы узнаете о функциях смесителя и о порядке его установки и эксплуатации. Пожалуйста, внимательно прочитайте эту инструкцию перед установкой смесителя, и держите её под рукой на случай возникновения вопросов или необходимости обслуживания смесителя. В случае нарушения работы смесителя рекомендуем Вам обращаться к квалифицированным специалистам. Информация об уходе за смесителем, рекомендациях по его эксплуатации и условиях гарантии изложена в прилагаемой брошюре «Important notes on Oras products».
- SE** Tack för att du valt en produkt från Oras. Den här installations- och skötselanvisningen kommer att guida dig igenom blandarens installation, funktion och användande. Läs igenom anvisningen noggrant innan installation av blandaren och spara den för eventuella framtida servicebehov. Om ett funktionsfel uppstår bör du vända dig till en professionell hantverkare för hjälp. Allmänna råd angående installation samt information om blandarens användning, rengöring och dess garantivillkor finner du i foldern "important notes on Oras products" som följer med din produkt.
- SK** Ďakujeme za výber produktu Oras. Tento návod pre inštaláciu a údržbu Vás prevedie montážou, funkciou a použitím vodovodnej batérie. Prosíme čítaťe návod pozorne ešte pred montážou samotnej batérie a uschovajte pre prípad nožnej ďalšej údržby. V prípade výskytu akýchkoľvek problémov s Vašou batériou je profesionálny inštalatér najlepšou možnou voľbou pre asistenciu pri riešení týchto problémov. Informácie ako čistiť, používať vodovodnú batériu a záručné podmienky sú uvedené v brožúre „Important notes on Oras products“, ktorá Vám je dodaná zároveň s výrobkom Oras.

Contents

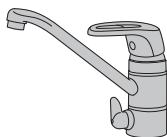
CZ Obsah	ES Contenidos	LT Turinys	PL Spis treści
DE Inhaltsübersicht	FI Sisällysluettelo	LV Saturs	RO Cuprins
DK Indholdsfortegnelse	FR Sommaire	NL Inhoud	RU Содержание
EE Sisukord	IT Indice	NO Innhold	SE Innehållsförteckning
			SK Obsah



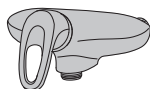
Technical data	6-11, 24
Installation	27
Maintenance	32, 35
Spare parts	36



Technical data	12-13
Installation	28-30
Maintenance	32-35
Spare parts	37



Technical data	13-15
Installation	28-29
Maintenance	32-33, 35
Spare parts	37-38



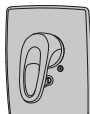
Technical data	16-22
Installation	31
Maintenance	32, 35
Spare parts	38-39



Technical data	22-24
Installation	27-29, 31
Maintenance	32-35
Spare parts	39-40



Technical data	25-26
Installation	27-29
Maintenance	32-33, 35
Spare parts	36, 38



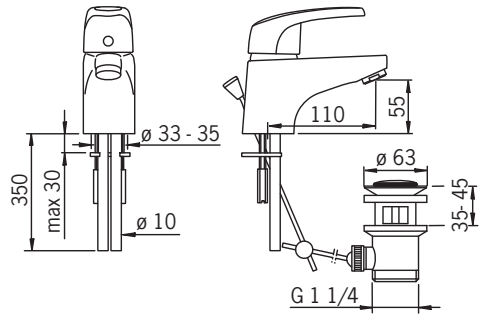
Technical data	41
Installation	42-44
Maintenance	35
Spare parts	45

1004

EN 817
I (ISO 3822)
50 - 1000 kPa
0.2 l/s (300 kPa)
75 kPa (0.1 l/s)
max. +80°C



STF VTT-00104-09
VA 1.42/19644
Sintef Nr. 0535



1004F

EN 817
I (ISO 3822) Oras lab.
50 - 1000 kPa
0.19 l/s (300 kPa)
85 kPa (0.1 l/s)
max. +80°C

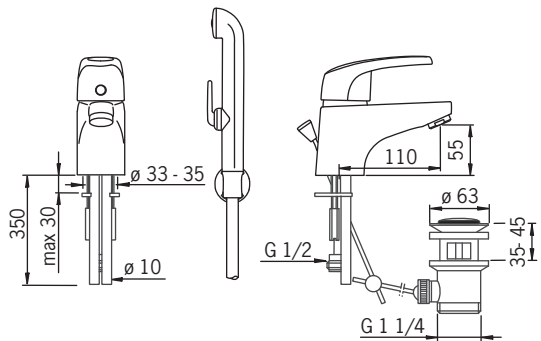


1008

EN 817
I (ISO 3822)
50 - 1000 kPa
0.15 l/s (300 kPa)
130 kPa (0.1 l/s)
max. +80°C

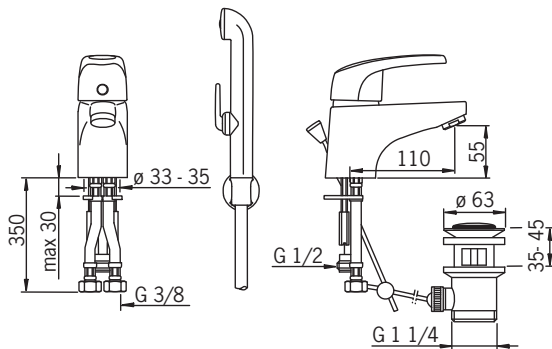


STF VTT-00104-09
VA 1.42/19644
Sintef Nr. 0535



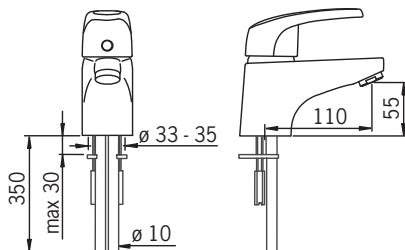
1008F

EN 817
I (ISO 3822) Oras lab.
50 - 1000 kPa
0.14 l/s (300 kPa)
150 kPa (0.1 l/s)
max. +80°C



1010

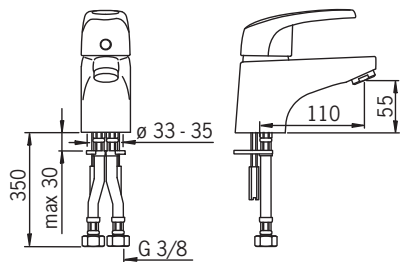
EN 817
I (ISO 3822)
50 - 1000 kPa
0.2 l/s (300 kPa)
75 kPa (0.1 l/s)
max. +80°C



STF VTT-00104-09
VA VA 1.42/19644
Sintef Nr. 0535

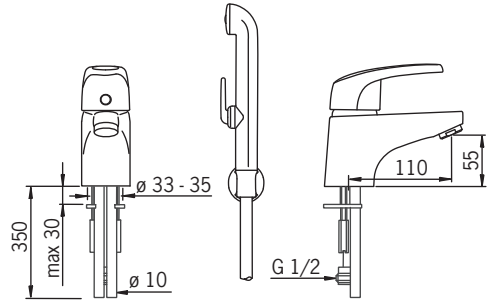
1010F

EN 817
I (ISO 3822) Oras lab.
50 - 1000 kPa
0.19 l/s (300 kPa)
85 kPa (0.1 l/s)
max. +80°C



1012

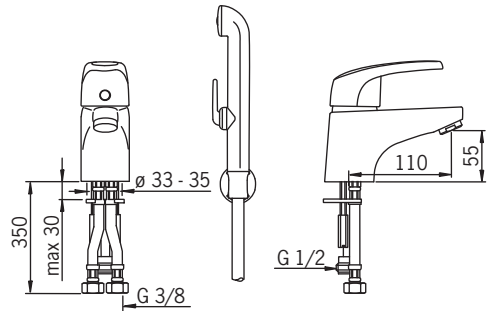
EN 817
I (ISO 3822)
50 - 1000 kPa
0.15 l/s (300 kPa)
130 kPa (0.1 l/s)
max. +80°C



STF VTT-00104-09
VA 1.42/19644
Sintef Nr. 0535

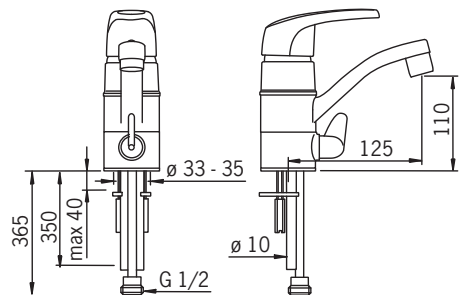
1012F

EN 817
I (ISO 3822) Oras lab.
50 - 1000 kPa
0.14 l/s (300 kPa)
140 kPa (0.1 l/s)
max. +80°C



1013

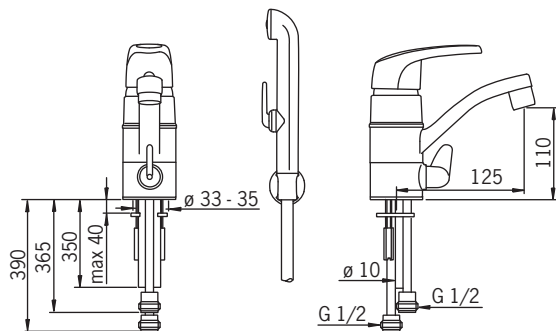
EN 817
I (ISO 3822)
50 - 1000 kPa
0.2 l/s (300 kPa)
75 kPa (0.1 l/s)
max. +80°C



STF VTT-00104-09
Sintef Nr. 0535

1014

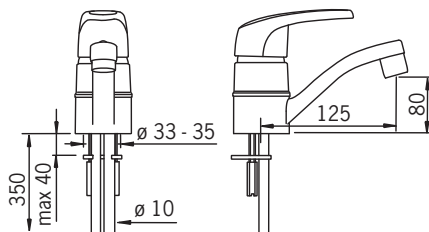
EN 817
I (ISO 3822)
50 - 1000 kPa
0.15 l/s (300 kPa)
130 kPa (0.1 l/s)
max. +80°C



STF VTT-00104-09
Sintef Nr. 0535

1015

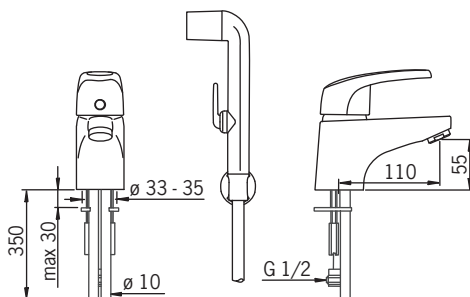
EN 817
I (ISO 3822)
50 - 1000 kPa
0.2 l/s (300 kPa)
75 kPa (0.1 l/s)
max. +80°C



STF VTT-00104-09
Sintef Nr. 0535

1017

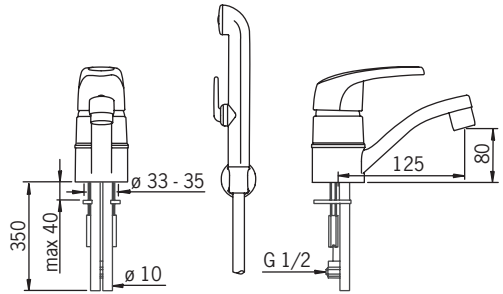
EN 817
I (ISO 3822)
50 - 1000 kPa
0.15 l/s (300 kPa)
130 kPa (0.1 l/s)
max. +80°C



STF VTT-00104-09
Sintef Nr. 0535

1021

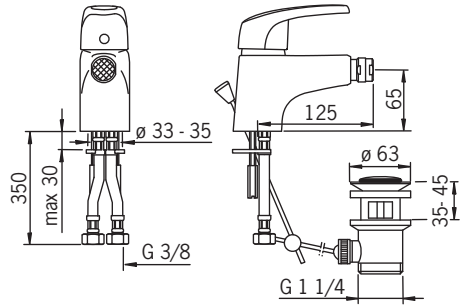
EN 817
I (ISO 3822)
50 - 1000 kPa
0.15 l/s (300 kPa)
130 kPa (0.1 l/s)
max. +80°C



Sintef Nr. 0535

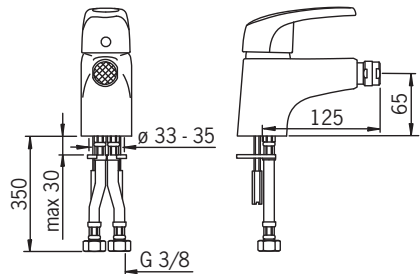
1018F

EN 817
I (ISO 3822) Oras lab.
50 - 1000 kPa
0.19 l/s (300 kPa)
85 kPa (0.1 l/s)
max. +80°C



1019F

EN 817
I (ISO 3822) Oras lab.
50 - 1000 kPa
0.19 l/s (300 kPa)
85 kPa (0.1 l/s)
max. +80°C

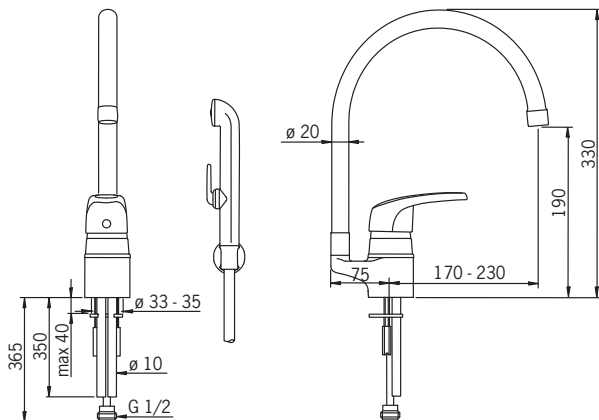


1033

EN 817
I (ISO 3822)
50 - 1000 kPa
0.16 l/s (300 kPa)
110 kPa (0.1 l/s)
max. +80°C



STF VTT-00104-09
Sintef Nr. 0535

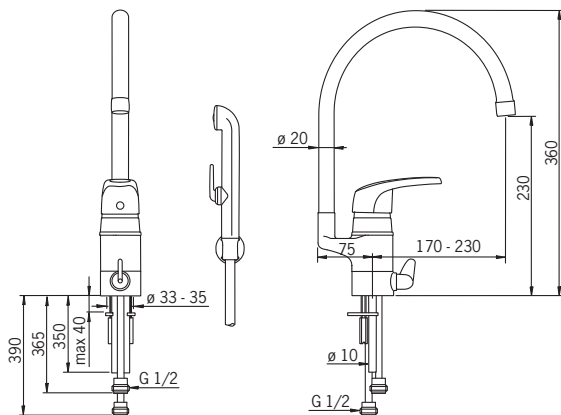


1034

EN 817
I (ISO 3822)
50 - 1000 kPa
0.16 l/s (300 kPa)
115 kPa (0.1 l/s)
max. +80°C



STF VTT-00104-09
Sintef Nr. 0535

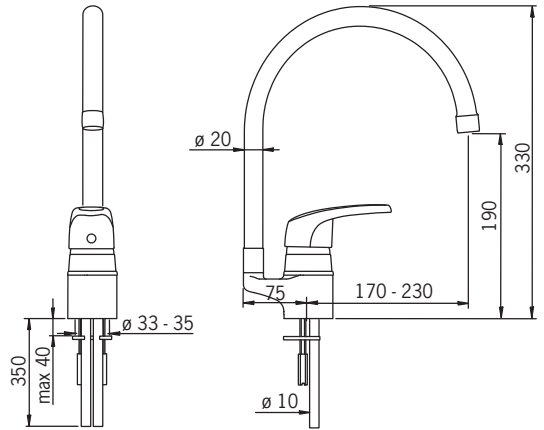


1038

EN 817
I (ISO 3822)
50 - 1000 kPa
0.27 l/s (300 kPa)
160 kPa (0.2 l/s)
max. +80°C



STF VTT-00104-09
VA VA 1.42/18334

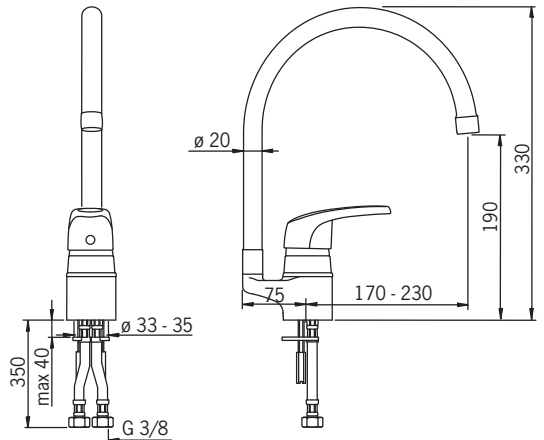


1038F

EN 817
I (ISO 3822)
50 - 1000 kPa
0.24 l/s (300 kPa)
210 kPa (0.2 l/s)
max. +80°C



VA VA 1.42/18334
ACS 07 ACC NY 531
Sintef Nr. 0227

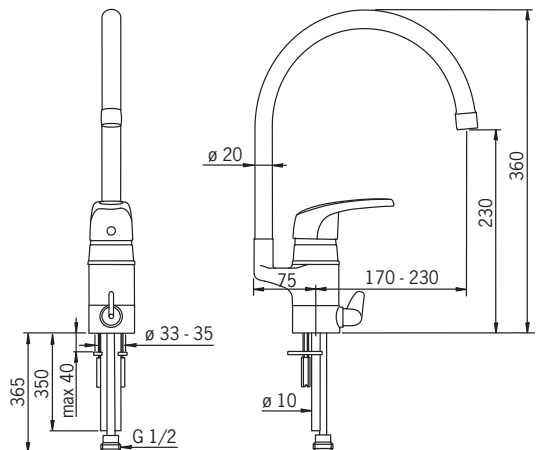


1039

EN 817
I (ISO 3822)
50 - 1000 kPa
0.27 l/s (300 kPa)
160 kPa (0.2 l/s)
max. +80°C



STF VTT-00104-09
VA VA 1.42/18334

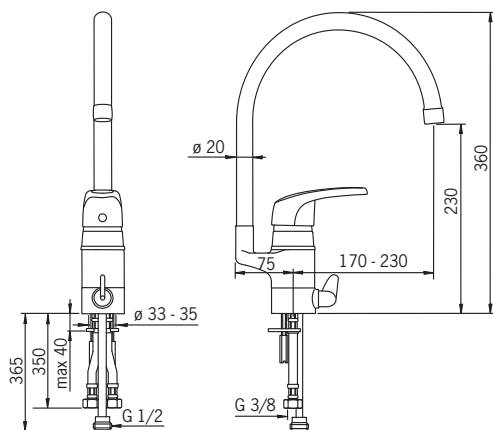


1039F

EN 817
I (ISO 3822)
50 - 1000 kPa
0.24 l/s (300 kPa)
210 kPa (0.2 l/s)
max. +80°C



VA VA 1.42/18334
Sintef Nr. 0228



1057F

EN 817
I (ISO 3822) Oras lab.
50 - 1000 kPa
0.24 l/s (300 kPa)
210 kPa (0.2 l/s)
max. +80°C

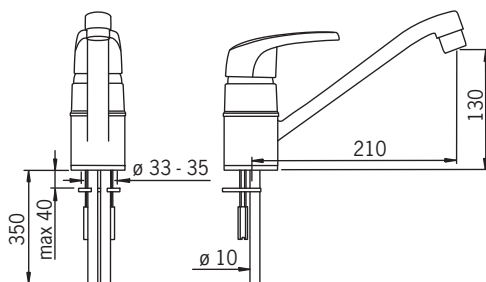
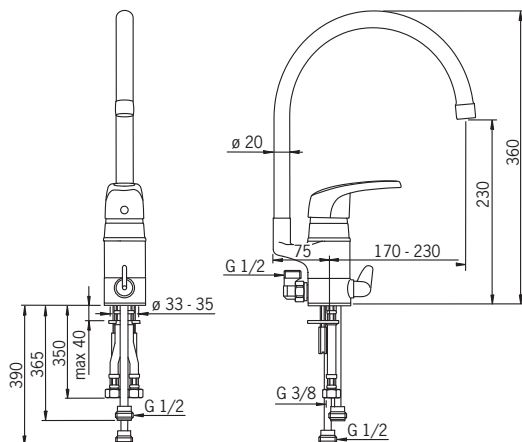


1030

EN 817
I (ISO 3822)
50 - 1000 kPa
0.27 l/s (300 kPa)
160 kPa (0.2 l/s)
max. +80°C

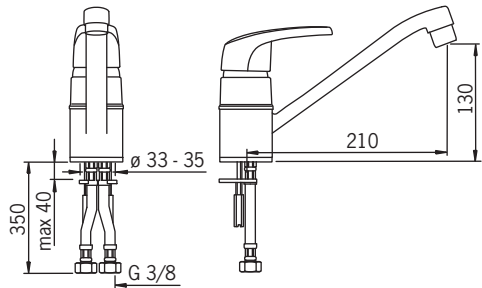


STF VTT-00104-09
VA VA 1.42/18805



1030F

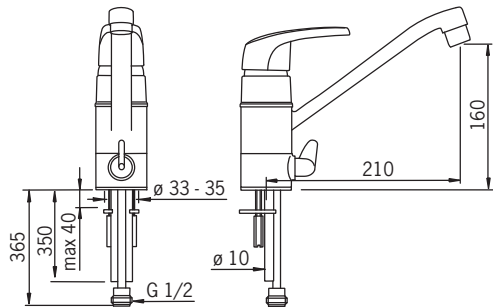
EN 817
I (ISO 3822) Oras lab.
50 - 1000 kPa
0.24 l/s (300 kPa)
210 kPa (0.2 l/s)
max. +80°C



Sintef Nr. 0227

1035

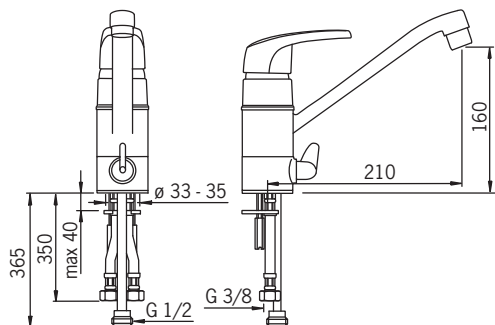
EN 817
I (ISO 3822)
50 - 1000 kPa
0.27 l/s (300 kPa)
160 kPa (0.2 l/s)
max. +80°C



STF VTT-00104-09
VVA 1.42/18805

1035F

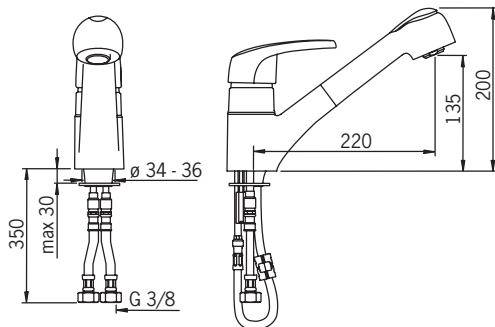
EN 817
I (ISO 3822) Oras lab.
50 - 1000 kPa
0.24 l/s (300 kPa)
210 kPa (0.2 l/s)
max. +80°C



Sintef Nr. 0228

1032F

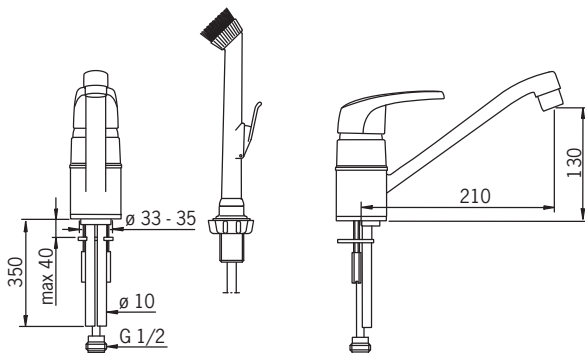
EN 817
I (ISO 3822) Oras lab.
50 - 1000 kPa
0.16 l/s (300 kPa)
115 kPa (0.1 l/s)
max. +80°C



VA VA 1.42/18534
Sintef Nr. 0229

1022

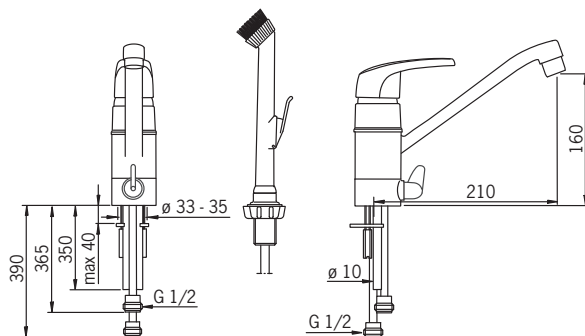
EN 817
I (ISO 3822)
50 - 1000 kPa
0.17 l/s (300 kPa)
100 kPa (0.1 l/s)
max. +80°C



VA VA 1.42/18179
Sintef Nr. 0227

1027

EN 817
I (ISO 3822)
50 - 1000 kPa
0.17 l/s (300 kPa)
100 kPa (0.1 l/s)
max. +80°C



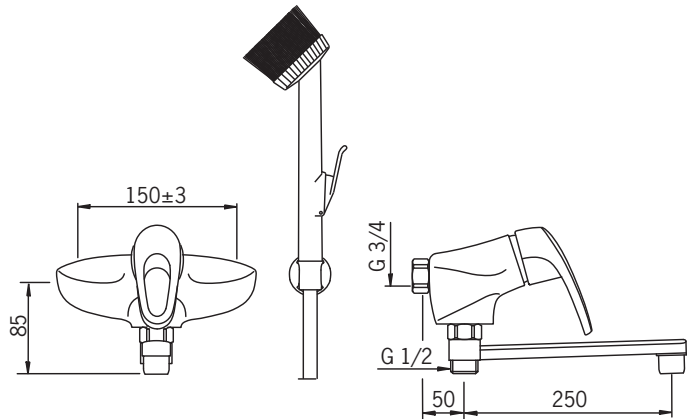
STF VTT-00104-09
Sintef Nr. 0228

1077

EN 817
I (ISO 3822)
50 - 1000 kPa
0.17 l/s (300 kPa)
100 kPa (0.1 l/s)
max. +80°C



STF VTT-00105-09

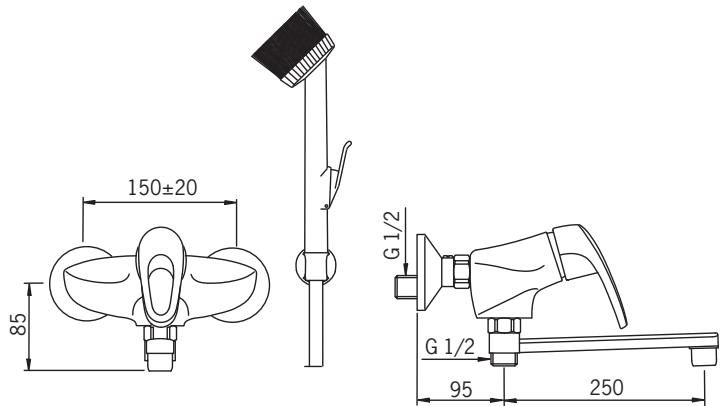


1077X

EN 817
I (ISO 3822)
50 - 1000 kPa
0.17 l/s (300 kPa)
100 kPa (0.1 l/s)
max. +80°C



STF VTT-00105-09

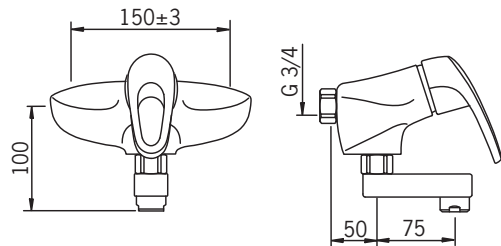


1016

EN 817
I (ISO 3822) (0.2 l/s)
50 - 1000 kPa
0.31 l/s (300 kPa)
0.2 l/s (300 kPa, with flow reducers)
120 kPa (0.2 l/s)
300 kPa (0.2 l/s, with flow reducers)
max. +80°C



STF VTT-00105-09



1075

EN 817

I (ISO 3822) (0.2 l/s) Oras lab.

50 - 1000 kPa

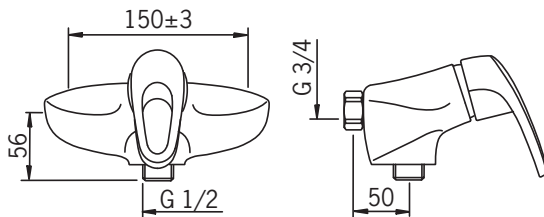
0.26 l/s (300 kPa)

0.2 l/s (300 kPa, with flow reducers)

180 kPa (0.2 l/s)

300 kPa (0.2 l/s, with flow reducers)

max. +80°C



1075X

EN 817

I (ISO 3822) (0.2 l/s) Oras lab.

50 - 1000 kPa

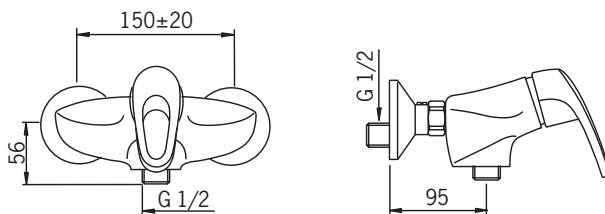
0.26 l/s (300 kPa)

0.2 l/s (300 kPa, with flow reducers)

180 kPa (0.2 l/s)

300 kPa (0.2 l/s, with flow reducers)

max. +80°C



1072

EN 817

I (ISO 3822) (0.2 l/s)

II (ISO 3822) (0.3 l/s)

50 - 1000 kPa

0.33 l/s (300 kPa)

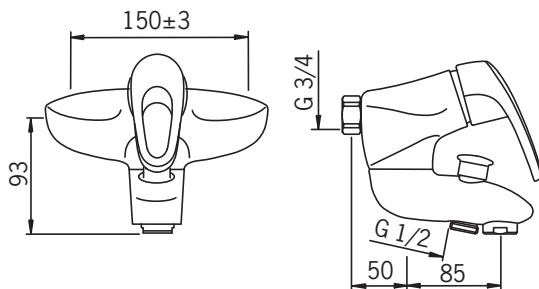
0.2 l/s (300 kPa, with flow reducers)

160 kPa (0.2 l/s)

260 kPa (0.3 l/s)

300 kPa (0.2 l/s, with flow reducers)

max. +80°C



STF VTT-00105-09

1072X

EN 817

I (ISO 3822) (0.2 l/s)

II (ISO 3822) (0.3 l/s)

50 - 1000 kPa

0.33 l/s (300 kPa)

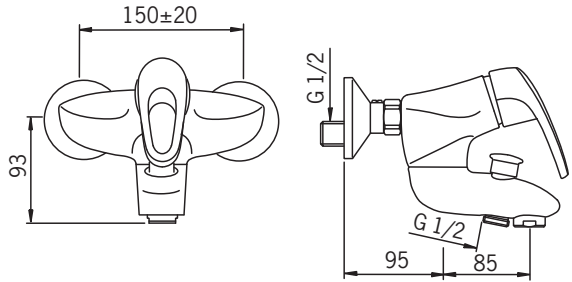
0.2 l/s (300 kPa, with flow reducers)

160 kPa (0.2 l/s)

260 kPa (0.3 l/s)

300 kPa (0.2 l/s, with flow reducers)

max. +80°C



STF VTT-00105-09

1073

EN 817

I (ISO 3822) (0.2 l/s)

50 - 1000 kPa

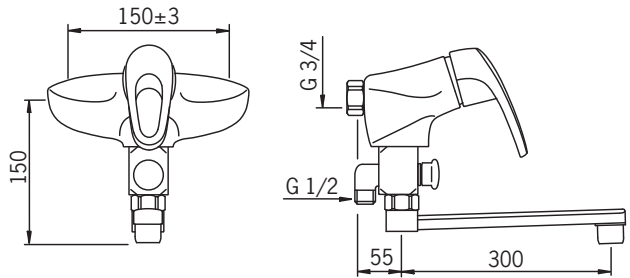
0.25 l/s (300 kPa)

0.2 l/s (300 kPa, with flow reducers)

190 kPa (0.2 l/s)

300 kPa (0.2 l/s, with flow reducers)

max. +80°C



STF VTT-00105-09

1073X

EN 817

I (ISO 3822) (0.2 l/s)

50 - 1000 kPa

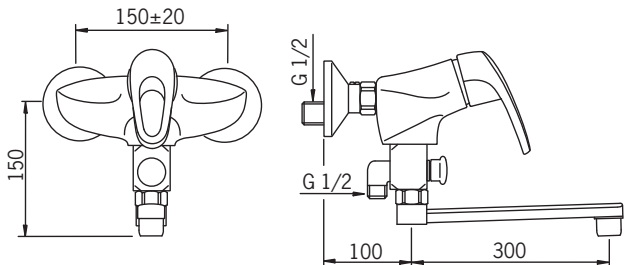
0.25 l/s (300 kPa)

0.2 l/s (300 kPa, with flow reducers)

190 kPa (0.2 l/s)

300 kPa (0.2 l/s, with flow reducers)

max. +80°C



STF VTT-00105-09

1074

EN 817

I (ISO 3822) (0.2 l/s)

50 - 1000 kPa

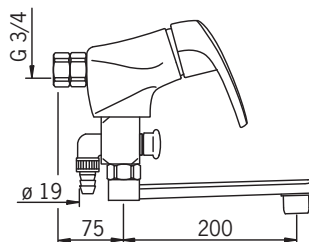
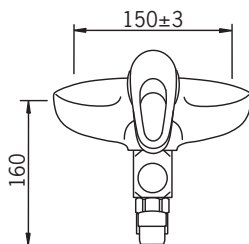
0.25 l/s (300 kPa)

0.2 l/s (300 kPa, with flow reducers)

200 kPa (0.2 l/s)

300 kPa (0.2 l/s, with flow reducers)

max. +80°C



STF VTT-00105-09

1074X

EN 817

I (ISO 3822) (0.2 l/s)

50 - 1000 kPa

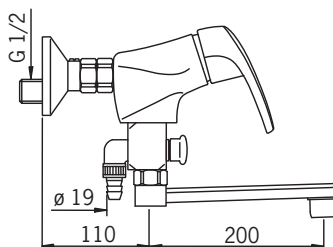
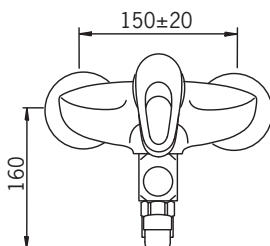
0.25 l/s (300 kPa)

0.2 l/s (300 kPa, with flow reducers)

190 kPa (0.2 l/s)

300 kPa (0.2 l/s, with flow reducers)

max. +80°C



STF VTT-00105-09

1036

EN 817

I (ISO 3822) (0.2 l/s) Oras lab.

50 - 1000 kPa

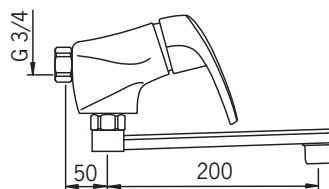
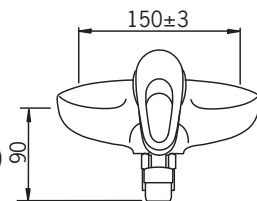
0.27 l/s (300 kPa)

0.2 l/s (300 kPa, with flow reducers)

160 kPa (0.2 l/s)

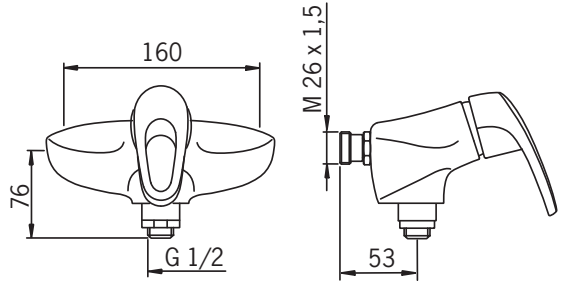
300 kPa (0.2 l/s, with flow reducers)

max. +80°C



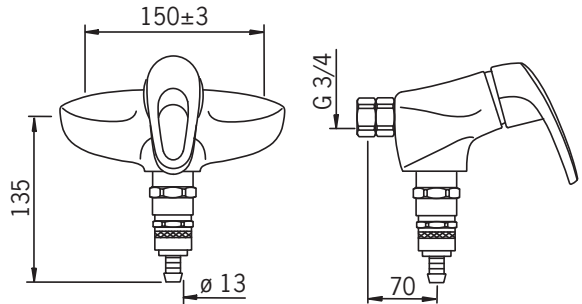
1085

EN 817
 II (ISO 3822) Oras lab.
 50 - 1000 kPa
 0.26 l/s (300 kPa)
 175 kPa (0.2 l/s)
 max. +80°C



1056

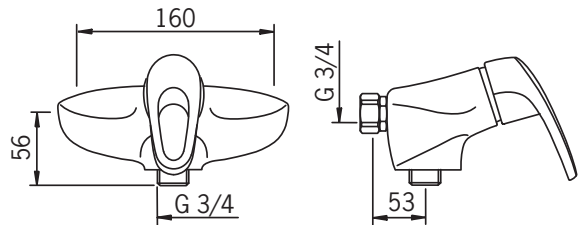
EN 817
 I (ISO 3822) (0.2 l/s)
 50 - 1000 kPa
 0.29 l/s (300 kPa)
 0.2 l/s (300 kPa, with flow reducers)
 140 kPa (0.2 l/s)
 300 kPa (0.2 l/s, with flow reducers)
 max. +80°C



STF VTT-00105-09

1054

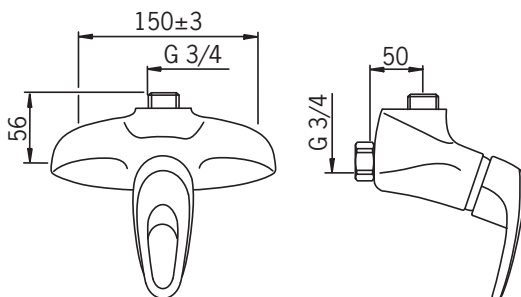
EN 817
 I (ISO 3822)
 50 - 1000 kPa
 0.26 l/s (300 kPa)
 0.2 l/s (300 kPa, with flow reducers)
 180 kPa (0.2 l/s)
 300 kPa (0.2 l/s, with flow reducers)
 max. +80°C



STF VTT-00105-09

1055

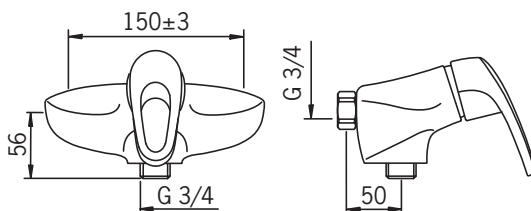
EN 817
I (ISO 3822)
50 - 1000 kPa
0.26 l/s (300 kPa)
0.2 l/s (300 kPa, with flow reducers)
180 kPa (0.2 l/s)
300 kPa (0.2 l/s, with flow reducers)
max. +80°C



STF VTT-00105-09

1070

EN 817
I (ISO 3822)
50 - 1000 kPa
0.26 l/s (300 kPa)
0.2 l/s (300 kPa, with flow reducers)
180 kPa (0.2 l/s)
300 kPa (0.2 l/s, with flow reducers)
max. +80°C



STF VTT-00105-09

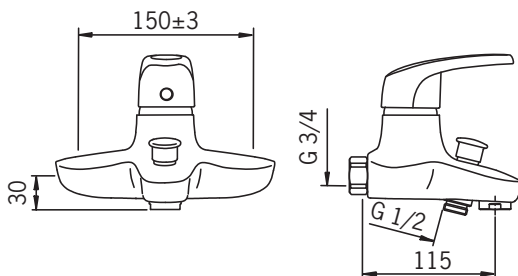
VA 1.42/18355

VA 1.42/18356

VA 1.42/18357

1040

EN 817
II (ISO 3822) Oras lab.
50 - 1000 kPa
0.32 l/s (300 kPa)
260 kPa (0.3 l/s)
max. +80°C



Sintef Nr. 0126

1040U

EN 817

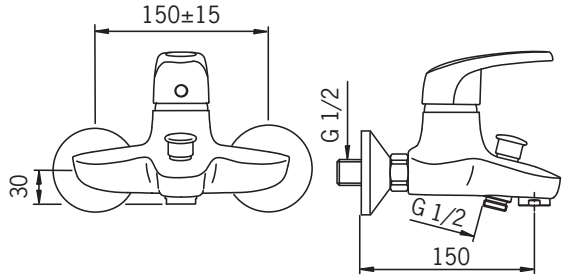
II (ISO 3822) Oras lab.

50 - 1000 kPa

0.32 l/s (300 kPa)

260 kPa (0.3 l/s)

max. +80°C



1041U

EN 817

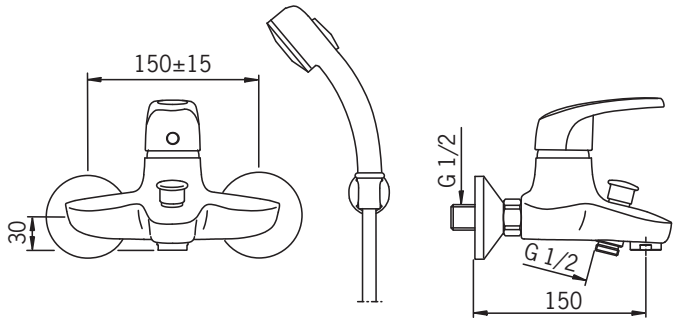
II (ISO 3822) Oras lab.

50 - 1000 kPa

0.32 l/s (300 kPa)

260 kPa (0.3 l/s)

max. +80°C



1091F

EN 817

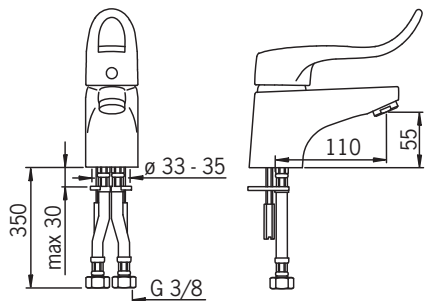
I (ISO 3822)

50 - 1000 kPa

0.2 l/s (300 kPa)

80 kPa (0.1 l/s)

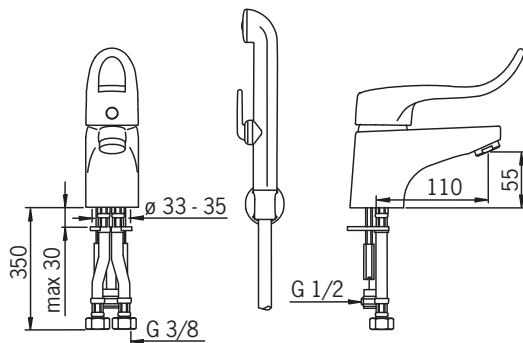
max. +80°C



STF VTT-00105-09

1096F

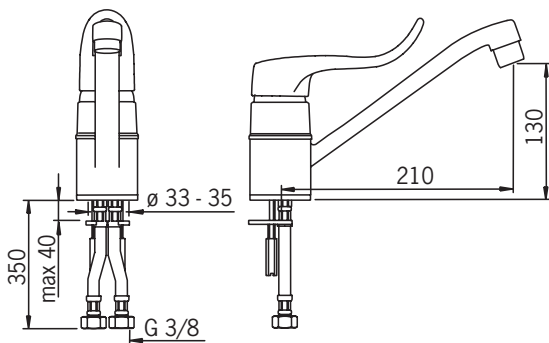
EN 817
I (ISO 3822)
50 - 1000 kPa
0.14 l/s (300 kPa)
155 kPa (0.1 l/s)
max. +80°C



STF VTT-00105-09

1093F

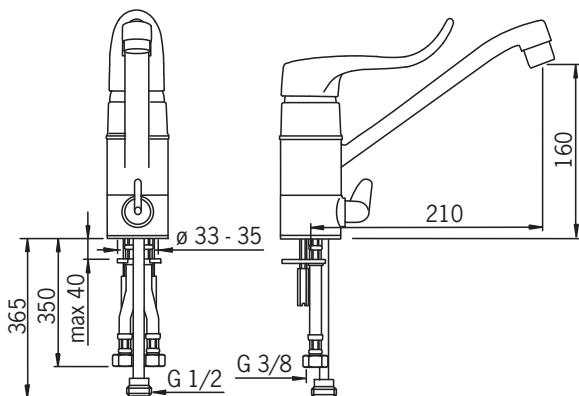
EN 817
I (ISO 3822)
50 - 1000 kPa
0.24 l/s (300 kPa)
210 kPa (0.2 l/s)
max. +80°C



STF VTT-00105-09
Sintef Nr. 0227

1099F

EN 817
I (ISO 3822)
50 - 1000 kPa
0.24 l/s (300 kPa)
210 kPa (0.2 l/s)
max. +80°C



STF VTT-00105-09

1094

EN 817

I (ISO 3822) Oras lab.

50 - 1000 kPa

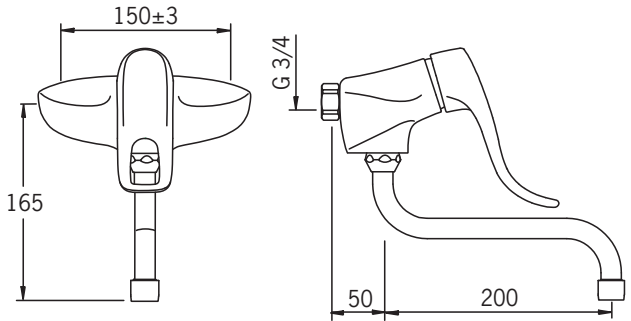
0.21 l/s (300 kPa)

0.2 l/s (300 kPa, with flow reducers)

280 kPa (0.2 l/s)

300 kPa (0.2 l/s, with flow reducers)

max. +80°C



1095

EN 817

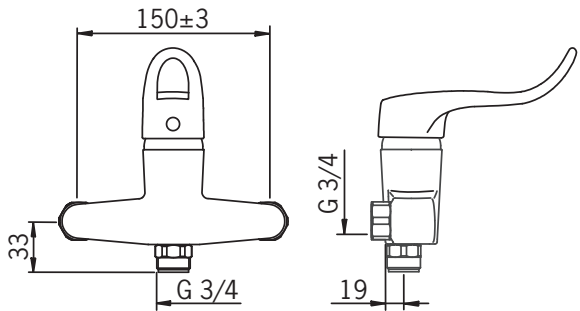
II (ISO 3822) Oras lab.

50 - 1000 kPa

0.26 l/s (300 kPa)

175 kPa (0.2 l/s)

max. +80°C



1037

EN 817

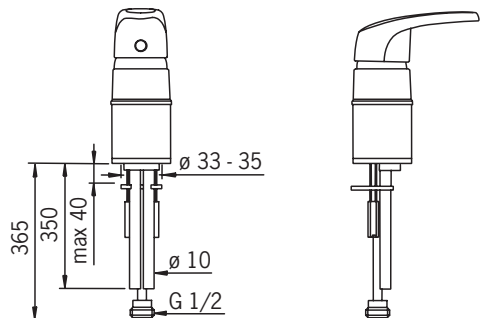
I (ISO 3822) Oras lab.

50 - 1000 kPa

0.2 l/s (300 kPa)

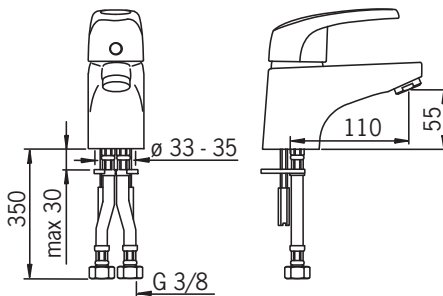
75 kPa (0.1 l/s)

max. +80°C



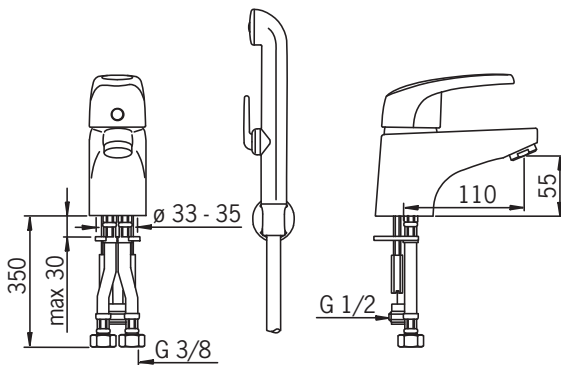
1410F

EN 817
 I (ISO 3822)
 50 - 1000 kPa
 0.083 l/s (300 kPa) (with flow controller)
 max. +80°C



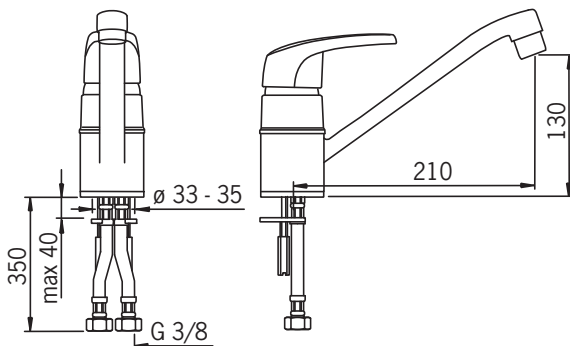
1412F

EN 817
 I (ISO 3822) Oras lab.
 50 - 1000 kPa
 0.083 l/s (300 kPa) (with flow controller)
 max. +80°C



1430F

EN 817
 I (ISO 3822) Oras lab.
 50 - 1000 kPa
 0.083 l/s (300 kPa) (with flow controller)
 max. +80°C



Sintef Nr. 0227

1435F

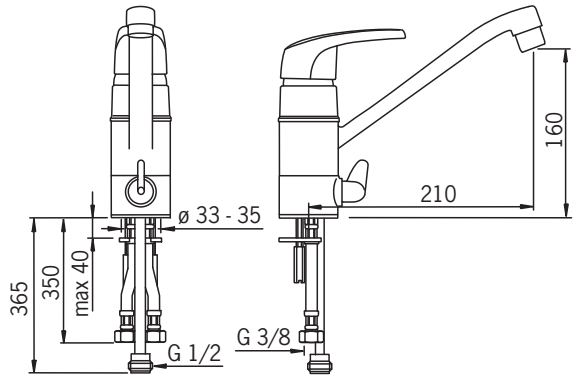
EN 817

I (ISO 3822) Oras lab.

50 - 1000 kPa

0.083 l/s (300 kPa) (with flow controller)

max. +80°C



Sintef Nr. 0228

Installation

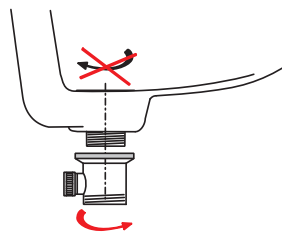
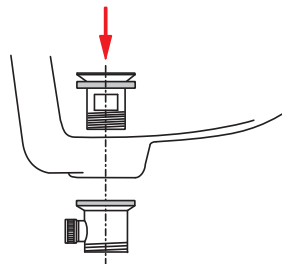
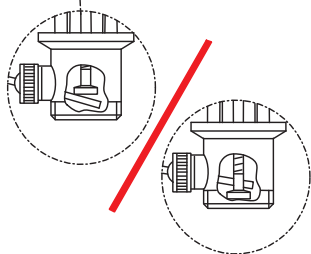
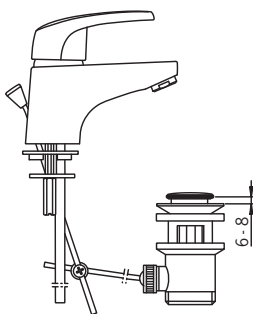
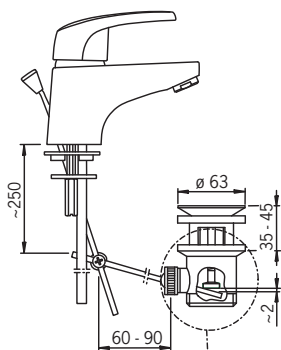
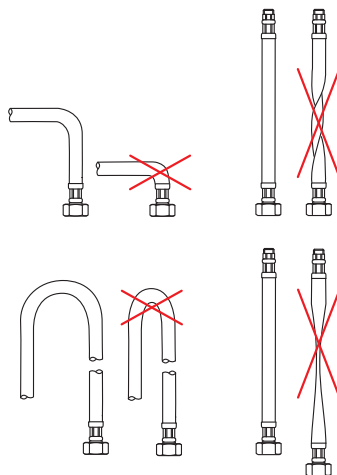
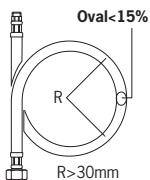
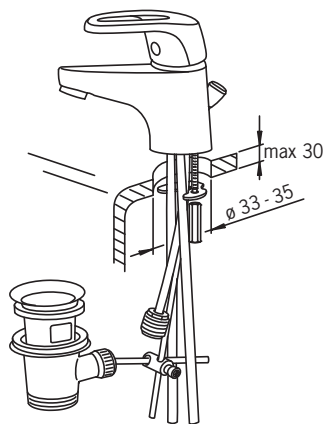
CZ Montáž
DE Montage
DK Installation
EE Paigaldus
ES Montaje

FI Asennus
FR Installation
IT Montaggio
LT Montavimas

LV Montāža
NL Installatie
NO Montering
PL Instalacja

RO Instalare
RU Установка
SE Installation
SK Inštalácia

F-Model



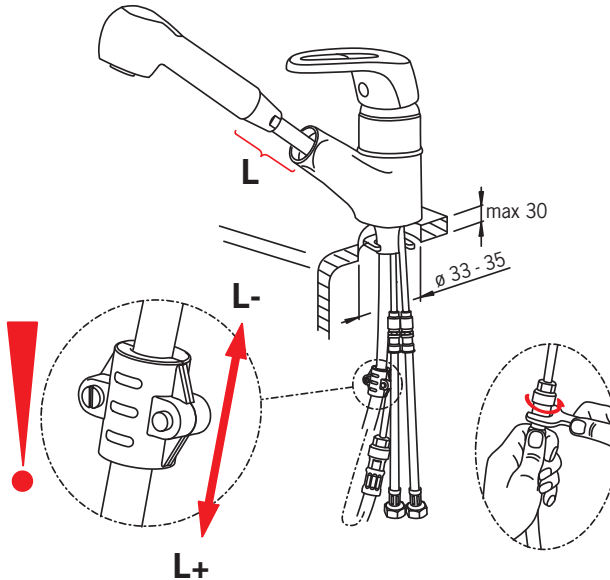
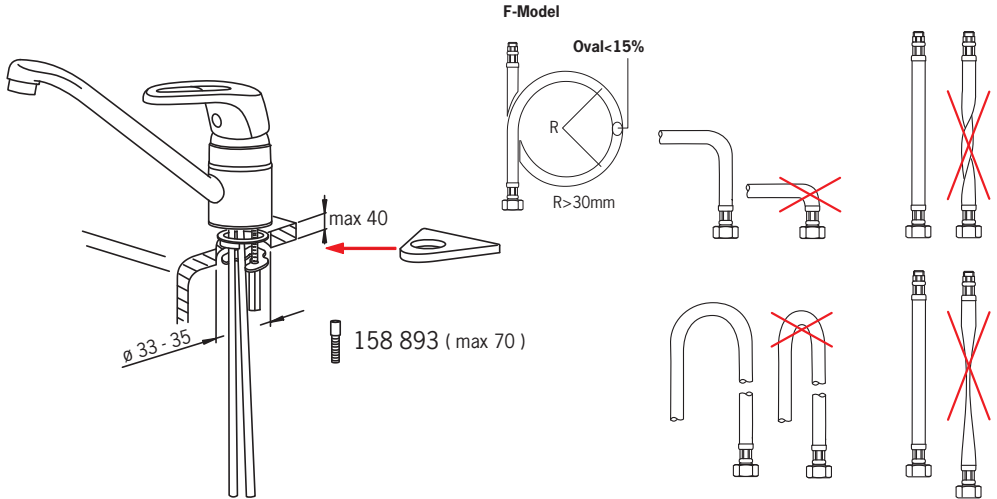
Installation

CZ Montáž
DE Montage
DK Installation
EE Paigaldus
ES Montaje

FI Asennus
FR Installation
IT Montaggio
LT Montavimas

LV Montāža
NL Installatie
NO Montering
PL Instalacja

RO Instalare
RU Установка
SE Installation
SK Inštalácia



Installation

CZ Montáž

DE Montage

DK Installation

EE Paigaldus

ES Montaje

FI Asennus

FR Installation

IT Montaggio

LT Montavimas

LV Montāža

NL Installatie

NO Montering

PL Instalacja

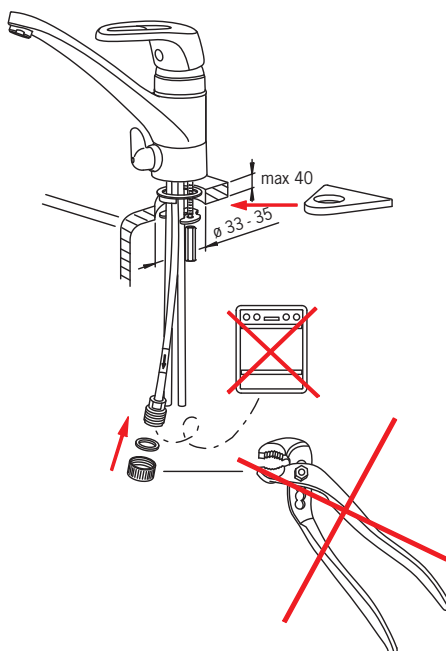
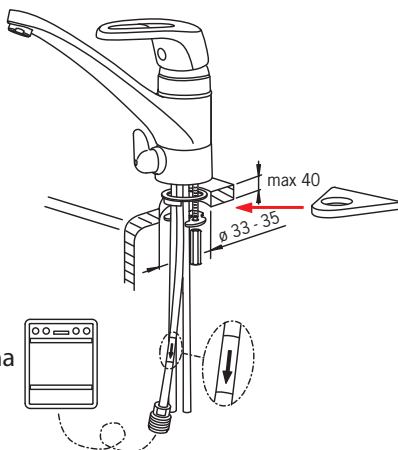
RO Instalare

RU Установка

SE Installation

SK Inštalácia

cold/hot
kalt/warm
froid/chaud
kalt/varmt
kylmä/kuuma
rece/cald
хол./гор.



Installation

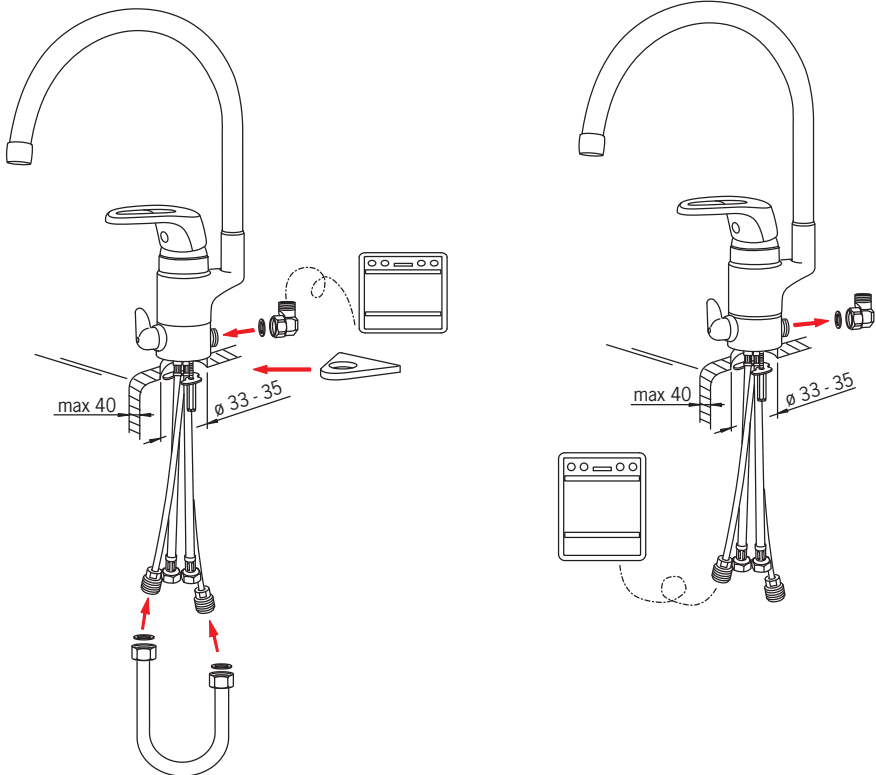
CZ Montáž
DE Montage
DK Installation
EE Paigaldus
ES Montaje

FI Asennus
FR Installation
IT Montaggio
LT Montavimas

LV Montāža
NL Installatie
NO Montering
PL Instalacja

RO Instalare
RU Установка
SE Installation
SK Inštalácia

1057F



Installation

CZ Montáž

DE Montage

DK Installation

EE Paigaldus

ES Montaje

FI Asennus

FR Installation

IT Montaggio

LT Montavimas

LV Montāža

NL Installatie

NO Montering

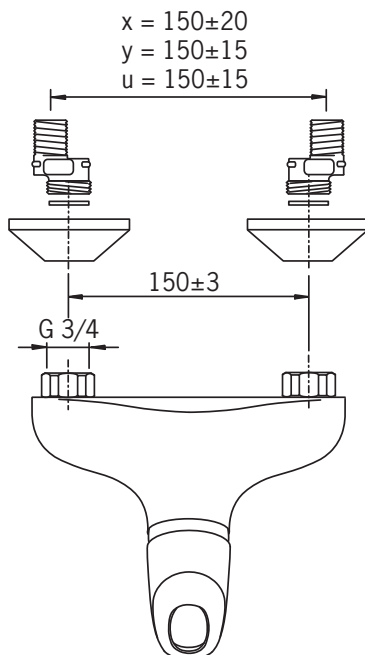
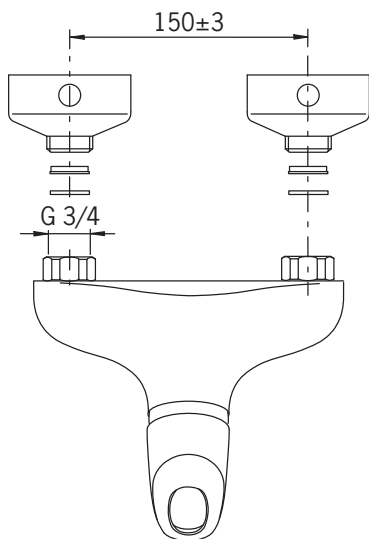
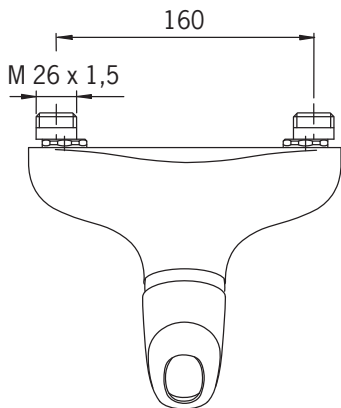
PL Instalacja

RO Instalare

RU Установка

SE Installation

SK Inštalácia



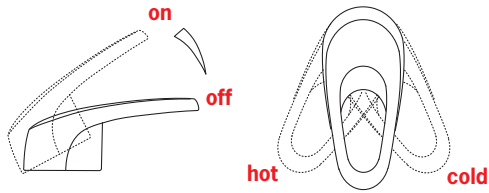
Operation

CZ Funkce
DE Funktion
DK Betjening
EE Toimimine
ES Servicio

FI Toiminta
FR Utilisation
IT Funzionamento
LT Veikimo principas

LV Darbības princips
NL Bediening
NO Funksjon
PL Działanie

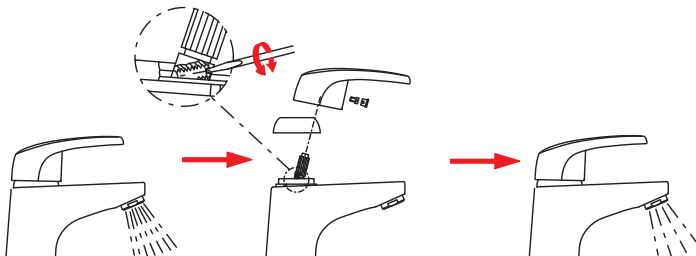
RO Funcționare
RU Принцип действия
SE Funktion
SK Prevádzka



Limiting the flow rate

CZ Omezení průtoku
DE Bergrenzung der Durchflußmenge
DK Begrænsning af vandmængden
EE Vooluhulga piiramine
ES Limitación de la tasa de flujo
FI Virtaaman rajoitus
FR Limitation du débit
IT Limitazione della portata
LT Vandens srovės reguliavimas

LV Ūdens plūsmas ierobežošana
NL Begrenzing van de doorstroomhoeveelheid
NO Limitarea debitului
PL Ograniczenie wielkości strumienia
RO Limitarea debitului
RU Регулирование потока
SE Flödesbegränsning
SK Obmedzenie prietoku

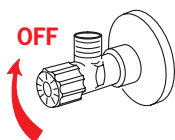


Changing for hot water

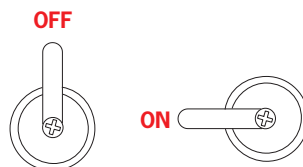
CZ Přestavení na horkou vodu
DE Umstellung auf Warmwasseranschluß
DK Omstilling til varmt vand
EE Paigaldamine külma vee asendisse
ES Cambio para agua caliente
FI Muuttaminen kuumalle vedelle
FR Valvole per lavastoviglie o lavatrice
IT Per miscelatore per lavello
LT Ventilio nustatymas karštam vandeniui

LV Krano nustatymas karštam vandeniui
NL Changement pour arrivée eau chaude
NO Omstilling til varmt vann
PL Zmiana na ciepłą wodę
RO Modificarea pentru apă caldă
RU Перенастройка на подачу горячей вод
SE Omställning till varmt vatten
SK Prestavenie na teplú vodu

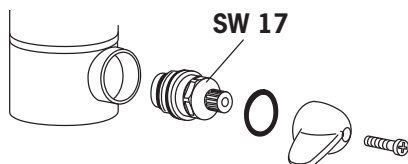
1



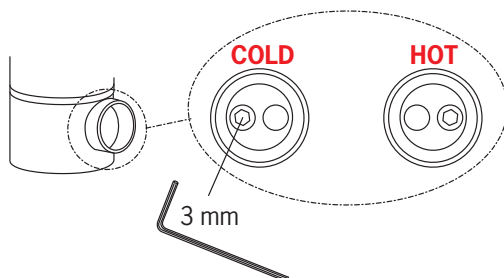
2



3



4

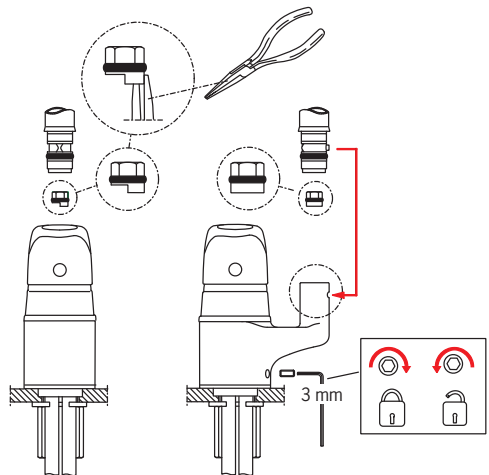
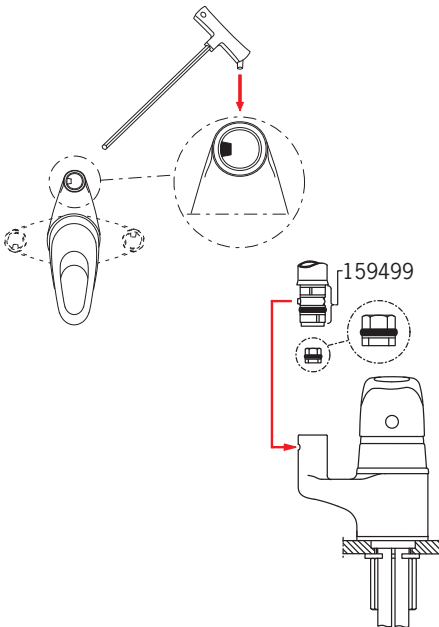
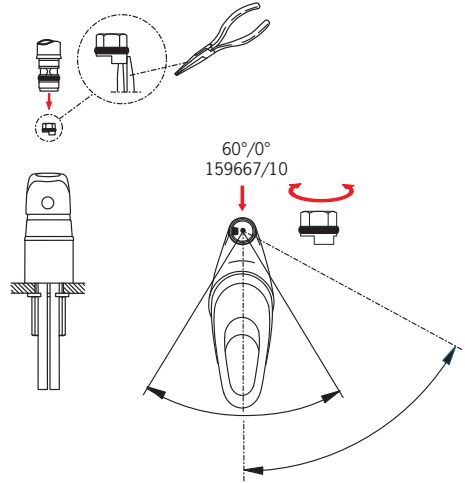
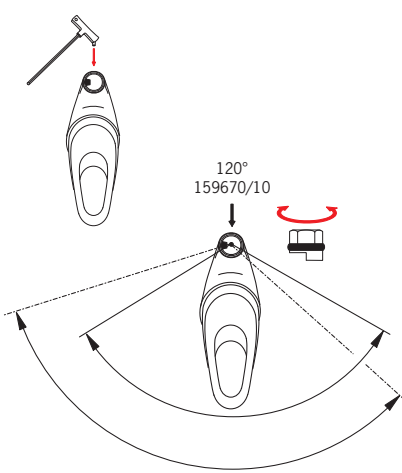


Spout installation

CZ Instalace výtokového ramene
DE Montage Auslauf
DK Montering af tud
EE Jooksutoru paigaldamine
ES Instalación del caño
FI Juoksutputken asennus

FR Montage du bec
IT Montaggio bocca
LT Snapelio instaliavimas
LV Iztekas uzstādīšana
NL Installatie uitloop
NO Montering av tut

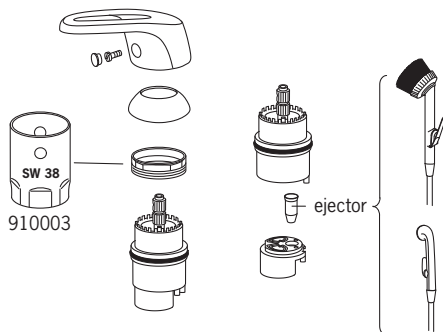
PL Instalacja wylewki
RO Instalarea pipei
RU Установка излива
SE Montering av utloppspip
SK Inštalácia výtokového ramena



To change the cartridge

CZ Výměna kartuše
DE Ein- und Ausbau der Kartusche
DK Udsiftning af reguleringskassette (unit)
EE Seadeosa vahetus
ES Montaje del cartucho
FI Säätöosan vaihto
FR Montage et démontage de la cartouche
IT Montaggio della cartuccia
LT Valdanciosios kasetės pakeitimas

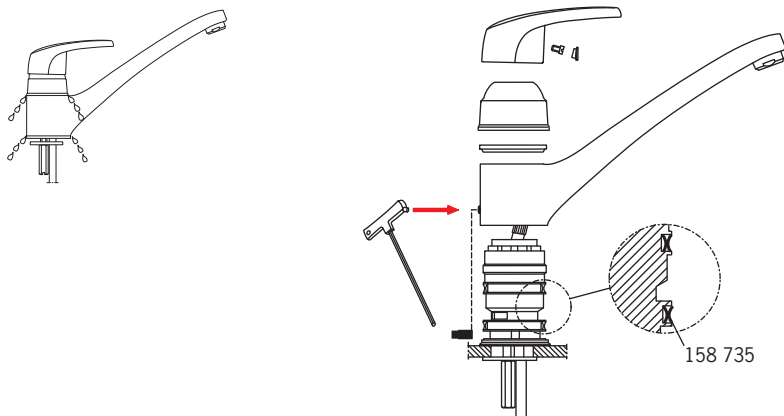
LV Regulēšanas mehānisma kasetes maiņa
NL Vervangen van het keramische binnenwerk
NO Skifting av kassett
PL Wymiana modułu sterującego
RO Înlocuirea cartușului
RU Замена регулировочного блока
SE Byte av kassett
SK Výměna kartuše



Changing the spout's seals

CZ Výměna těsnění
DE Austausch der Auslaufdichtungen
DK Udsiftning af svingtudens pakninger
EE Jooksutoru tihendite vahetamine
ES Cambio de las juntas del caño
FI Juoksuputken tiivisteiden vaihto
FR Remplacement des joints de bec
IT Sostituzione delle guarnizioni delle bocca
LT Snapelio tarpinių pakeitimas

LV Iztekas un blīvlēģu maiņa
NL Lippendichtingen vervangen
NO Bytting av svingtudens pakninger
PL Wymiana uszczelek wylewki
RO Înlocuirea garniturilor pipei
RU Замена прокладок сливной трубы или замена сливной трубы
SE Utbyte av manschettpackningar
SK Výměna tesení



Spare parts

CZ Náhradní díly	FI Varaosat	LV Rezerves daļas	RO Piese de schimb
DE Ersatzteile	FR Pièces détachées	NL Reserve-onderdelen	RU Запасные части
DK Reservedele	IT Pezzi di ricambio	NO Reservedeler	SE Reservdelar
EE Varuosad	LT Atsarginės dalys	PL Części zamienne	SK Náhradné diely
ES Piezas de recambio			

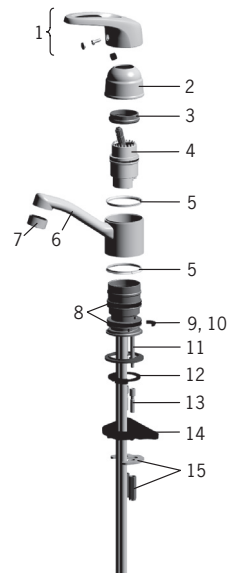
1004, 1004F, 1008, 1008F, 1010, 1010F, 1012, 1012F, 1017, 1018F, 1019F, 1410F, 1412F

- 1 158174
- 2 232211
- 2 601166V (1410F, 1412F)
- 3 158697
- 4 158726
- 5 158727/10
- 6 158890
- 6 600979V (1410F, 1412F)
- 7 600284V
- 8 158193
- 9 159425/10
- 10 232511



1013, 1014, 1015, 1021, 1037

- 1 600284V
- 2 158270
- 3 158726
- 4 158890
- 5 159423/10
- 6 159283V
- 7 232211
- 8 158735
- 9 159426/10
- 10 159430/10
- 11 158747/10
- 12 159434
- 13 158893
- 14 158825
- 15 158697



Spare parts

CZ Náhradní díly
DE Ersatzteile
DK Reservedele
EE Varuosad
ES Piezas de recambio

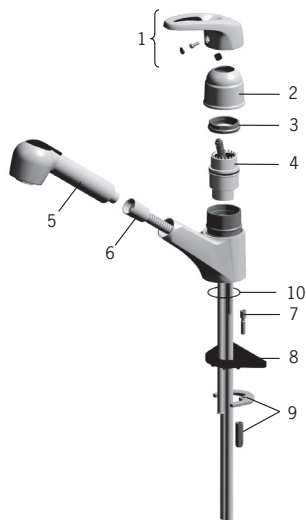
FI Varaosat
FR Pièces détachées
IT Pezzi di ricambio
LT Atsarginės dalys

LV Rezerves daļas
NL Reserve-onderdelen
NO Reservedeler
PL Części zamienne

RO Piese de schimb
RU Запасные части
SE Reservdelar
SK Náhradné diely

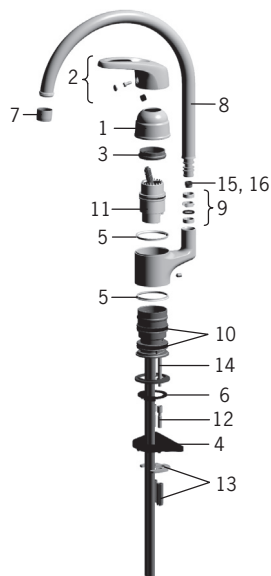
1032F

- 1 600284V
- 2 158273V
- 3 158726
- 4 158890
- 5 126010
- 6 600533V
- 7 158893
- 8 158825
- 9 159607V
- 10 159871/10



1038, 1038F, 1039, 1039F, 1033, 1034, 1057F

- 1 158270
- 2 600284V
- 3 158726
- 4 158825
- 5 159423/10
- 6 159434
- 7 232201
- 8 159695V
- 9 159499
- 10 158735
- 11 158890
- 12 158893
- 13 158697
- 14 158747/10
- 15 159670/10 (120°)
- 16 159667/10 (60°/0°)

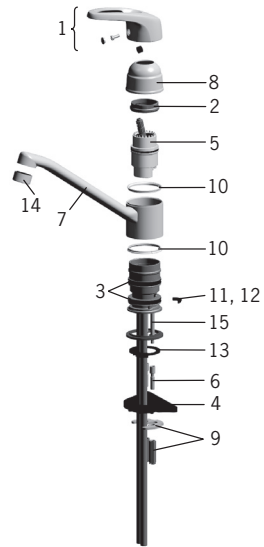


Spare parts

CZ Náhradní díly	FI Varaosat	LV Rezerves daļas	RO Piese de schimb
DE Ersatzteile	FR Pièces détachées	NL Reserve-onderdelen	RU Запасные части
DK Reservedele	IT Pezzi di ricambio	NO Reservedelar	SE Reservdelar
EE Varuosad	LT Atsarginės dalys	PL Części zamienne	SK Náhradné diely
ES Piezas de recambio			

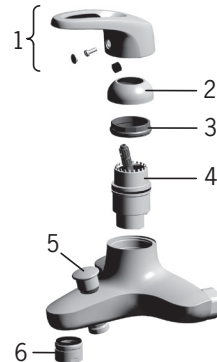
1030, 1030F, 1035, 1035F, 1022, 1027, 1430F, 1435F

- 1 600284V
- 2 158726
- 3 158735
- 4 158825
- 5 158890
- 5 600979V (1430F, 1435F)
- 6 158893
- 7 159484V L=210
- 7 159999V L=300
- 8 158270
- 9 158697
- 10 159423/10
- 11 159426/10 (100°)
- 12 159430/10 (40° - 80°)
- 13 159434
- 14 232210
- 14 601166V (1430F, 1435F)
- 15 158747/10



1040, 1040U, 1041U

- 1 600284V
- 2 158174
- 3 158726
- 4 158890
- 5 209695
- 6 158337



Spare parts

CZ Náhradní díly
DE Ersatzteile
DK Reservedele
EE Varuosad
ES Piezas de recambio

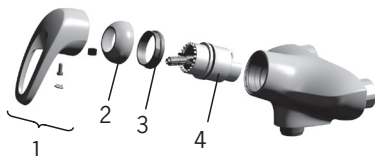
FI Varaosat
FR Pièces détachées
IT Pezzi di ricambio
LT Atsarginės dalys

LV Rezerves daļas
NL Reserve-onderdelen
NO Reservedeler
PL Części zamienne

RO Piese de schimb
RU Запасные части
SE Reservdelar
SK Náhradné diely

**1016, 1036, 1054, 1055, 1056,
 1070, 1072, 1072X, 1073, 1073X,
 1074, 1074X, 1075, 1075X, 1077,
 1077X, 1085**

- 1 600284V
- 2 158174
- 3 158726
- 4 158890



1091F, 1096F

- 1 158174
- 2 232211
- 3 158697
- 4 158726
- 5 158727/10
- 6 158890
- 7 159982
- 8 158193
- 9 159425/10



Spare parts

CZ Náhradní díly
DE Ersatzteile
DK Reservedele
EE Varuosad
ES Piezas de recambio

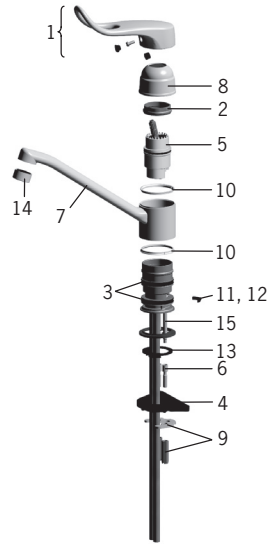
FI Varaosat
FR Pièces détachées
IT Pezzi di ricambio
LT Atsarginės dalys

LV Rezerves daļas
NL Reserve-onderdelen
NO Reservedeler
PL Części zamienne

RO Piese de schimb
RU Запасные части
SE Reservdelar
SK Náhradné diely

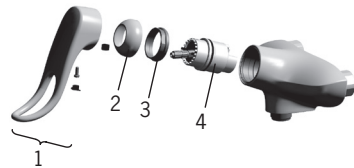
1093F, 1099F

- 1 159982
- 2 158726
- 3 158735
- 4 158825
- 5 158890
- 6 158893
- 7 159484V
- 8 158270
- 9 158697
- 10 159423/10
- 11 159426/10 (100°)
- 12 159430/10 (40° - 80°)
- 13 159434
- 14 232210
- 15 158747/10



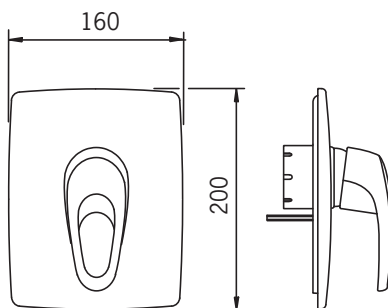
1094, 1095

- 1 159982
- 2 158174
- 3 158726
- 4 158890



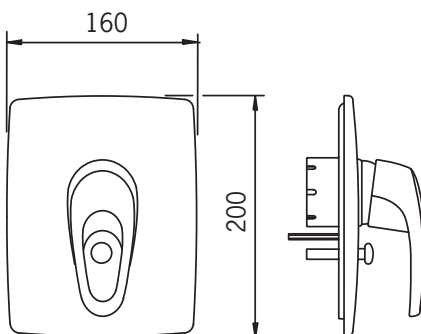
1087

EN 817
 I (ISO 3822) Oras lab.
 50 - 1000 kPa
 0.26 l/s (300 kPa)
 180 kPa (0.2 l/s)
 max. +80°C



1088

EN 817
 I (ISO 3822) Oras lab.
 50 - 1000 kPa
 0.3 l/s (300 kPa)
 300 kPa (0.3 l/s)
 max. +80°C



Installation

CZ Montáž

DE Montage

DK Installation

EE Paigaldus

ES Montaje

FI Asennus

FR Installation

IT Montaggio

LT Montavimas

LV Montāža

NL Installatie

NO Montering

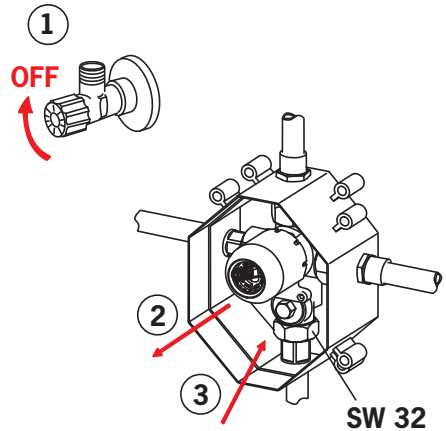
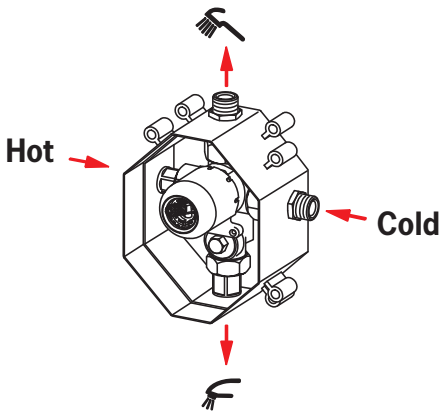
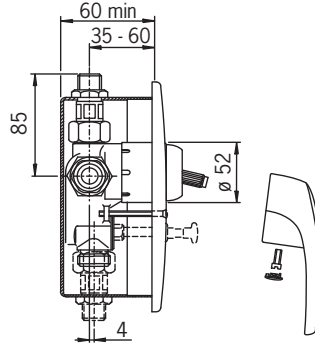
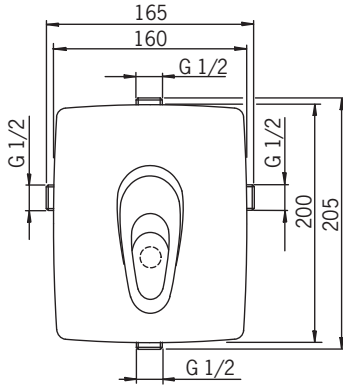
PL Instalacja

RO Instalare

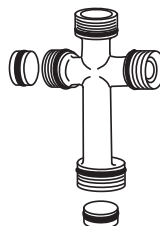
RU Установка

SE Installation

SK Inštalácia



1289



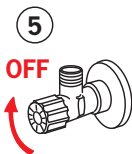
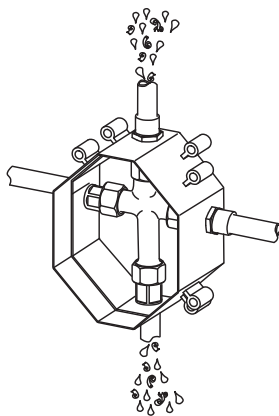
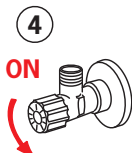
Rinsing

CZ Vyláchnutí
DE Spülen
DK Gennemskyldning
EE Loputama
ES Aclarar

FI Huuhtelu
FR Rinçage
IT Spurgo
LT Praplovimas

LV Skalošana
NL Spoelen
NO Rengjøring
PL Płukania

RO Spălare
RU Промывка
SE Renspolning
SK Vyláchnutie



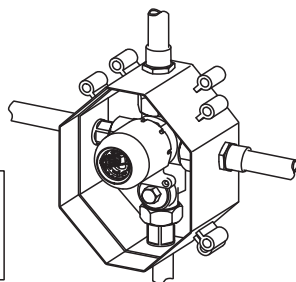
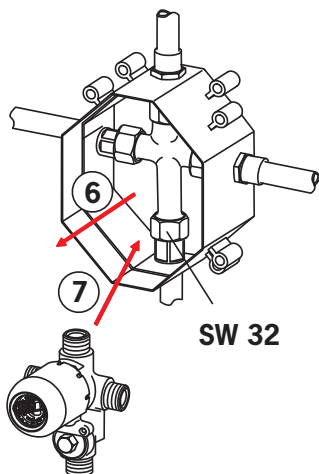
Installation

CZ Montáž
DE Montage
DK Installation
EE Paigaldus
ES Montaje

FI Asennus
FR Installation
IT Montaggio
LT Montavimas

LV Montāža
NL Installatie
NO Montering
PL Instalacja

RO Instalare
RU Установка
SE Installation
SK Inštalácia



Installation

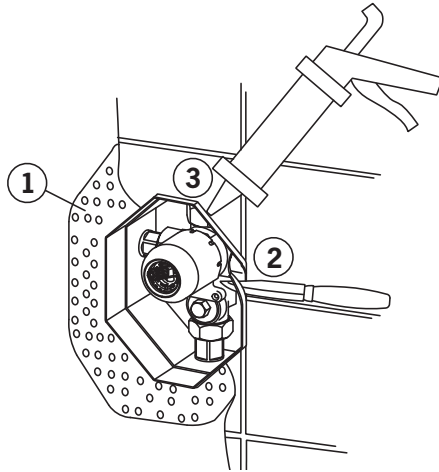
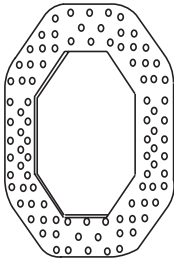
CZ Montáž
DE Montage
DK Installation
EE Paigaldus
ES Montaje

FI Asennus
FR Installation
IT Montaggio
LT Montavimas

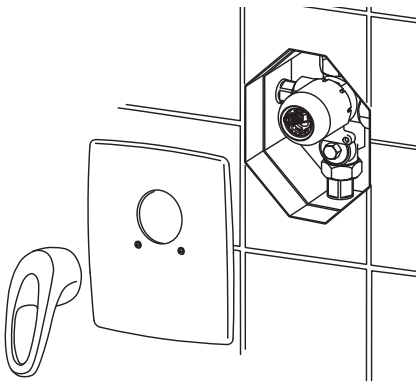
LV Montāža
NL Installatie
NO Montering
PL Instalacja

RO Instalare
RU Установка
SE Installation
SK Inštalácia

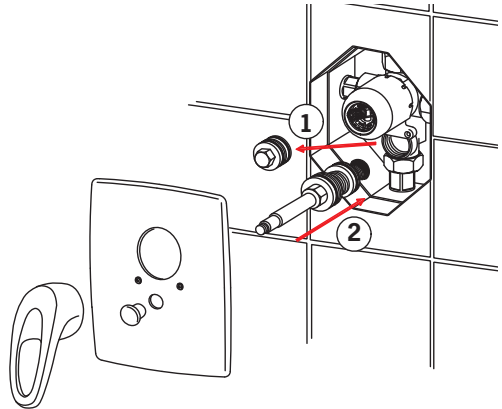
198539



1087



1088



Spare parts

CZ Náhradní díly
DE Ersatzteile
DK Reservedele
EE Varuosad
ES Piezas de recambio

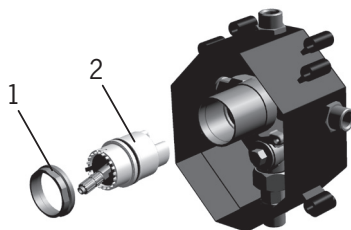
FI Varaosat
FR Pièces détachées
IT Pezzi di ricambio
LT Atsarginės dalys

LV Rezerves daļas
NL Reserve-onderdelen
NO Reservedeler
PL Części zamienne

RO Piese de schimb
RU Запасные части
SE Reservdelar
SK Náhradné diely

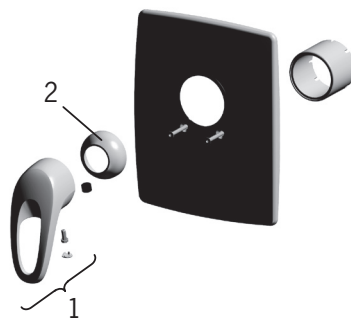
1286

- 1 158726
- 2 158890



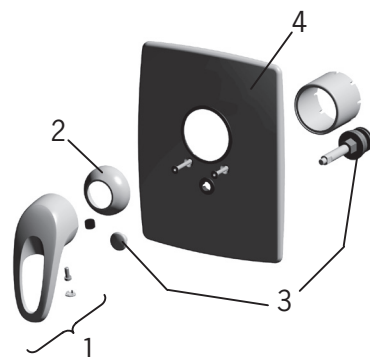
1087

- 1 600284V
- 2 158174



1088

- 1 600284V
- 2 158174
- 3 209970



Oras is a significant developer, manufacturer and marketer of kitchen and bathroom faucets. Ever since the company's founding in 1945 in Rauma, Finland, Oras has been dedicated to bring products of high quality and design with user-friendly technological solutions to the markets. Each technological improvement is designed to contribute to water and energy savings. As early as in the 1990s, Oras presented the touchless, electronic faucets to the European HVAC markets. Oras' vision is to become the true owner of the electronic faucet markets in Europe.

Oras is entirely owned by a family company Oras Invest. All Oras faucets are produced in Europe, in the company's two factories located in Rauma, Finland and in Olesno, Poland. Likewise the raw material and the components used in production are sourced from European suppliers. For more information, visit www.oras.com

Det Norske Veritas Certification OY/AB certifies that the Quality Management System of Oras Oy in Rauma Finland, conforms to the ISO 9001, the Environmental Management System to the ISO 14001 standard and the Occupational Health and Safety System to the OHSAS 18001 standard. The certificates are valid for development, manufacture, marketing, sales and after sales services of faucets, accessories and valves.



The TÜV CERT Certification Body of TÜV NORD Zertifizierungs- und Umweltgutachter Gesellschaft mbH certifies that the Quality Management System of Oras Olesno Sp. z o.o. in Olesno Poland, conforms to the ISO 9001, the Environmental Management System to the ISO 14001 standard and the Occupational Health and Safety System to the OHSAS 18001 standard. The certificates are valid for manufacture, storage, marketing, sales and after sales services of faucets, valves and accessories.



ORAS GROUP

Isometsäntie 2, P.O. Box 40
FI-26101 Rauma
Finland
Tel. +358 2 83 161
Fax +358 2 831 6300
Info.Finland@oras.com



www.oras.com

943054/02/13