



Pesuallashana, jossa kiinteä juoksuputki.

- Kylpyhuone
- Yksiotte
- Tasoasennus
- Kromi
- Kiinteä juoksuputki
- Maksimivirtaaman rajoitusmahdollisuus

Tekniset tiedot

Virtaamatiedot

Virtaama 300 kPa	0.2 l/s
Painehäviö virtaamalla (0.1 l/s)	75 kPa

Tekniset ominaisuudet

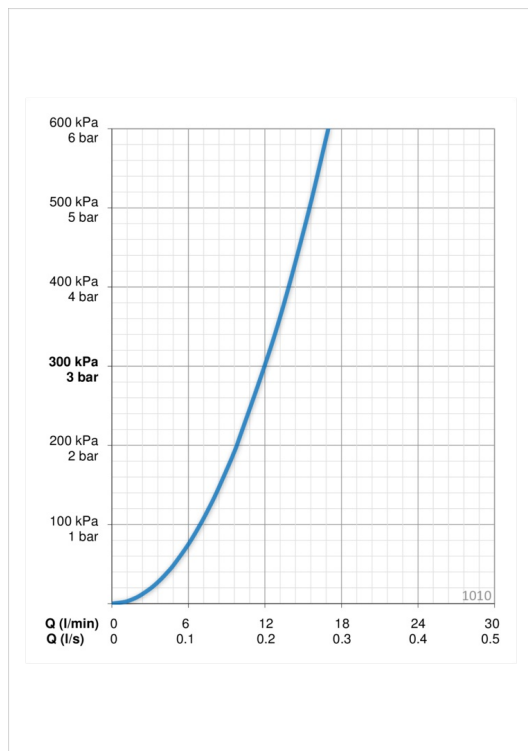
Lämmin vesi	max. +80°C
Käyttöpaine	50 - 1000 kPa
Liitännäiskoko	Ø10 mm
ItemProjection	107 mm
ItemMaterial	brass

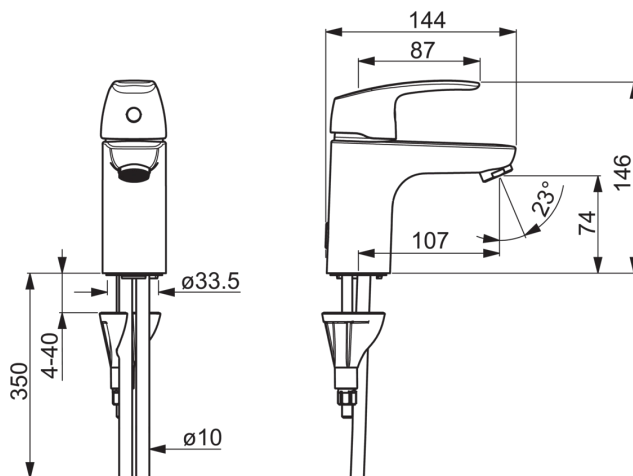
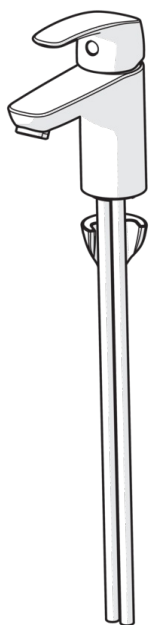
Määräykset

EN standardi	EN 817
Ääniluokka	I (ISO 3822)

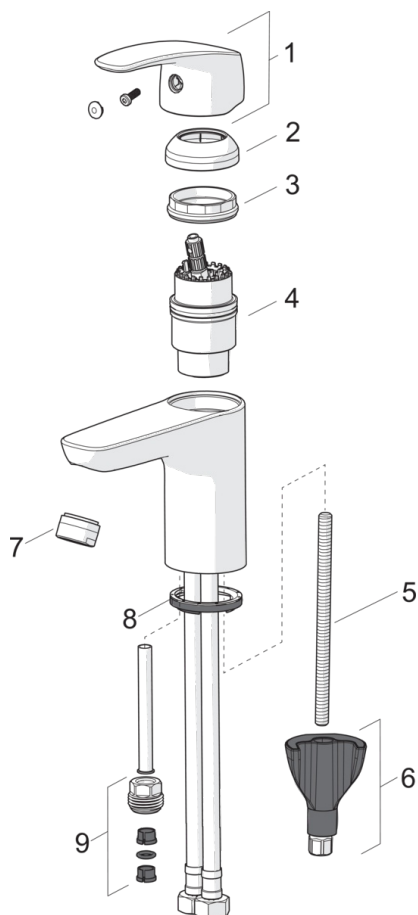
Tyyppihyväksynät

STF sertifikaatti	VTT-RTH-00090-17
ItemTypeApprovalSETypeApproval	1490





Varaosat



SP1012F

	Koodi	LVI (Suomi)
01	602502V	6420625
02	1000664V	6420635
03	158726	6420331
04	158890	6420301
05	1000780V	6420637
06	602610V	6420634
07	232211	6421630
08	601971V	6420438
09	159684	6420241