



Oras Care -pesuallashana. Ergonomisesti muotoiltu kahva helpottaa käyttöä kaikissa tilanteissa. Kiinteä juoksuputki. Veden lämpötilan ja maksimivirtaaman rajoitusmahdollisuus. Joustavat kytkentäputket.

- Health & Care
- Yksiote
- Tasoasennus
- Kromi
- Kiinteä juoksuputki
- Poresuutin sisältää virtausrajoittimen, Vakio poresuutin
- Pitkä vipu, Yksi käyttövipu/kahva, Kuuma/Kylmä symbolit
- Lämpötilan ja virtaaman rajoitusmahdollisuus
- Ø 40 mm säätöosa
- Joustavat kytkentäputket
- Sisärunko sinkinkadonkestävää messinkiä, 3S-Installation - kiinnitysjärjestelmä

Tekniset tiedot

Virtaamatiedot

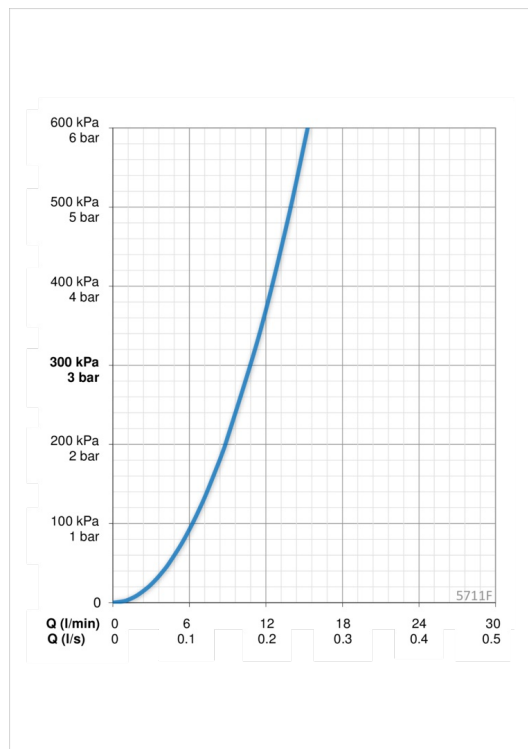
Virtaama 300 kPa	0.18 l/s
Painehäviö virtaamalla (0.1 l/s)	95 kPa

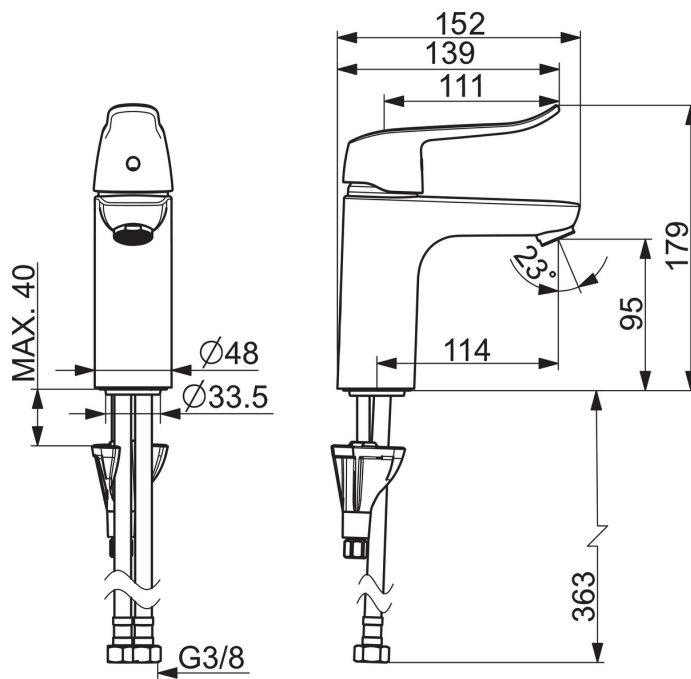
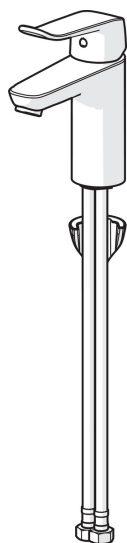
Tekniset ominaisuudet

Lämmin vesi	max. +80°C
Käyttöpaine	50 - 1000 kPa
Liitäntäkoko	G3/8
Projektiio	114 mm
Materiaali	Messinki

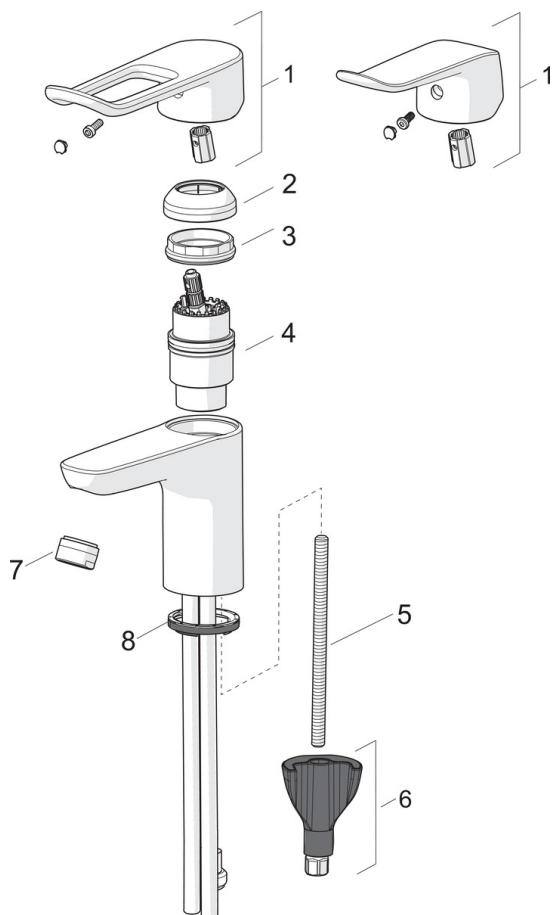
Määräykset

EN standardi	EN 817
Ääniluokka	I (ISO 3822)





Varaosat



SP5611

Nimi	Koodi	LVI
01 Pitkä vipu, L=162	1004914V	6510256
01 Käyttövipu, L=136	1005294V	6420677
02 Suojakuppi	1000664V	6420635
03 Kiristysmutteri	158726	6420331
04 Säätöosa	158890	6420301
05 Kiinnitysruuvi, M8x1, L=130	1000780V	6420637
06 Kiinnityssarja	602610V	6420634
07 Poresuutin, M24 x 1 A Laminar PL-HC-STD	602283V	6420409
07 Poresuutin, M24 x 1 STD HC A	232211	6421630
08 Pohjatiiviste	1002371V	6420646