

Hanassa on kiinteä juoksuputki, helppokäyttöinen pohjaventtiili, Bidetta-käsिसuihku, ripustin ja suihkuletku.

- Kylpyhuone
- Yksiotte, Bidetta
- Tasoasennus
- Kromi
- Kiinteä juoksuputki
- Kennomainen rakenne estää poresuutinta kalkkiintumasta
- Helppokäyttöinen pohjaventtiili
- Suihkupidike, Suihkuletku
- Bidetta-käsisisuihku



## Tekniset tiedot

### Virtaamatiedot

Virtaama 300 kPa	<b>0.14 l/s</b>
Painehäviö virtaamalla (0.1 l/s)	<b>140 kPa</b>

### Tekniset ominaisuudet

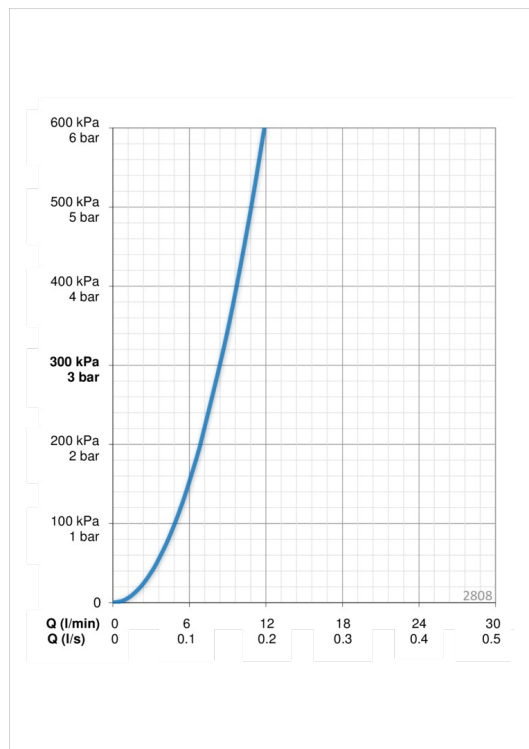
Lämmin vesi	<b>max. +80°C</b>
Käyttöpaine	<b>50 - 1000 kPa</b>
Liitäntäkoko	<b>Ø10 mm</b>
ItemProjection	<b>110 mm</b>
ItemMaterial	<b>brass</b>

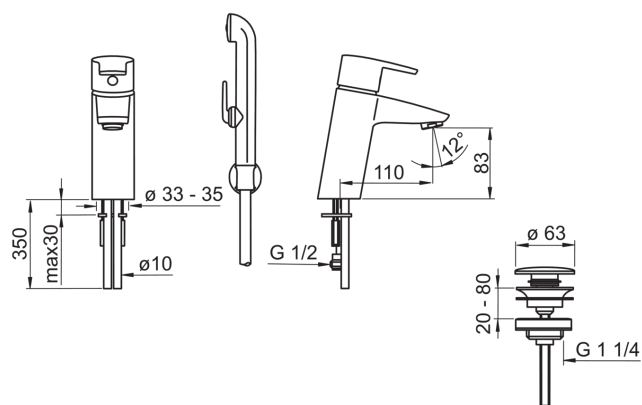
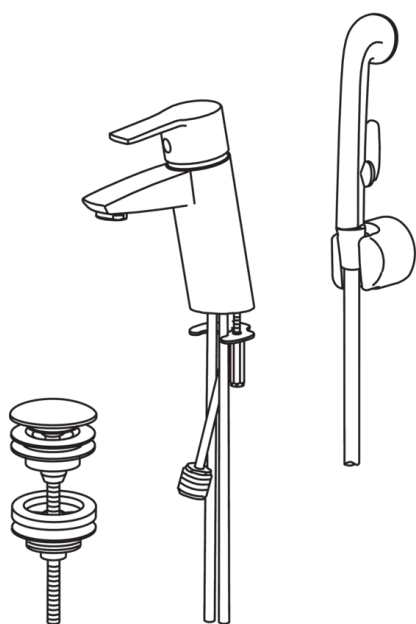
### Määräykset

EN standardi	<b>EN 817</b>
Ääniluokka	<b>I (ISO 3822)</b>

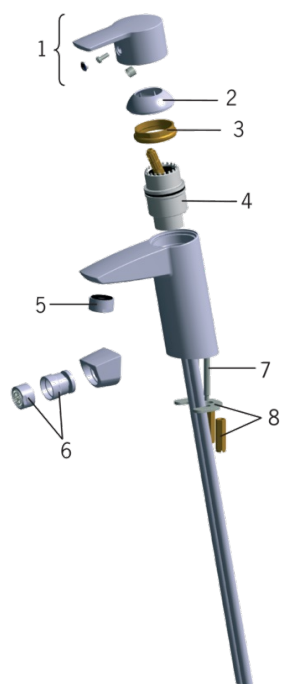
### Tyyppihyväksynät

STF sertifikaatti	<b>VTT-RTH-04951-08</b>
ETA-Danmark	<b>VA 1.42/17873</b>
Sintef	<b>Sintef Nr. 1322</b>





## Varaosat



### SP2810

	Koodi	LVI (Suomi)
01	159050V	6420525
02	159053V	6420526
03	158726	6420331
04	158890	6420301
05	232211	6421630
06	232511	6420163
07	158727/10	6420363
08	158697	6420358