

# 2839F-Y Oras Cubista - Keittiöhana, jossa pesukoneventtiili, 6 V

EAN: 6414150071447  
LVI (Suomi): 6219078

[www.oras.com/fi/products/oras/product/2839F-Y](http://www.oras.com/fi/products/oras/product/2839F-Y)



Hanassa on kääntyvä kulmikas juoksuputki ja elektroninen pesukoneventtiili 6 V (kytketään kylmään veteen) ja joustavat kytkentäputket. Juoksuputken kääntymiskulma on 120° (mahdollista rajoittaa 0° tai 60°).

- Keittiö
- Yksioite, Paristokäyttöinen
- Tasoasennus
- Kromi
- Kääntyvä juoksuputki
- Elektroninen pesukoneventtiili

## Tekniset tiedot

### Virtaamatiedot

Virtaama 300 kPa	<b>0.2 l/s</b>
Painehäviö virtaamalla (0.2 l/s)	<b>300 kPa</b>

### Tekniset ominaisuudet

Lämmin vesi	<b>max. +80°C</b>
Käyttöpaine	<b>50 - 1000 kPa</b>
Liitäntäkoko	<b>G3/8</b>
ItemProjection	<b>204 mm</b>
ItemMaterial	<b>brass</b>

### Ohjelmistoasetukset

Pesukoneventtiilin aukioloaika	<b>4 h / 12 h</b>
--------------------------------	-------------------

### Elektroniikan tiedot

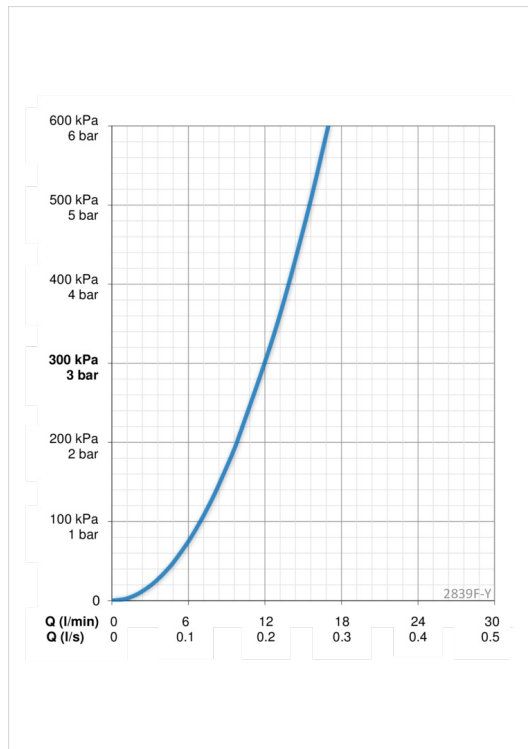
Paristo	<b>Lithium 2CR5 6 V</b>
---------	-------------------------

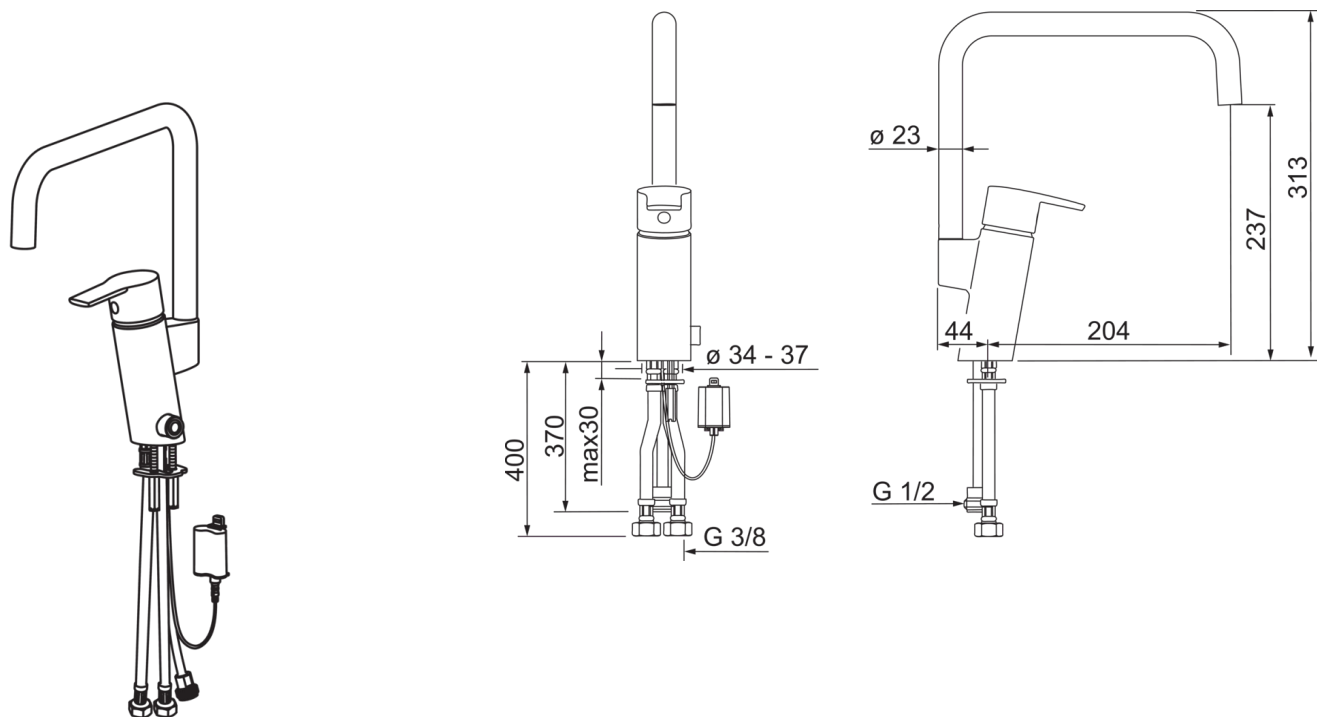
### Määräykset

EMC Direktiivi	<b>CE 2004/108/EY</b>
EN standardi	<b>EN 15091 , EN 817</b>
Ääniluokka	<b>I (ISO 3822)</b>
Suojausluokka	<b>IP 55</b>

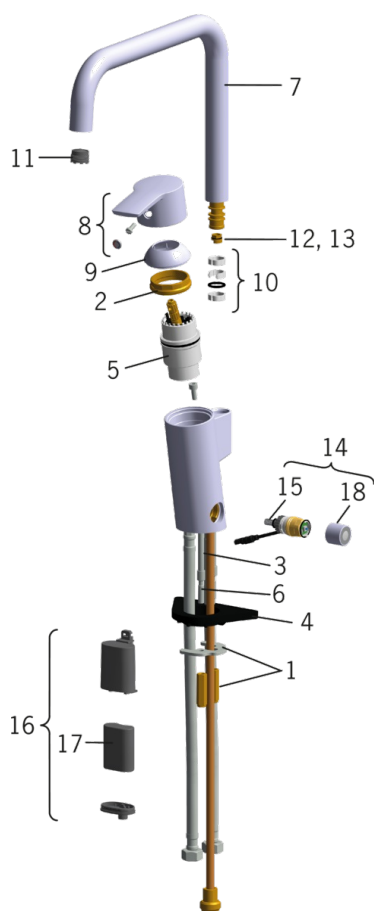
### Tyyp hyväksynät

STF sertifikaatti	<b>VTT-RTH-04950-08</b>
ETA-Danmark	<b>VA 1.42/17876</b>
Sintef	<b>Sintef Nr. 1323</b>





## Varaosat



### SP2839F-Y

	Koodi	LVI (Suomi)
01	158697	6420358
02	158726	6420331
03	158747/10	6420154
04	158825	6420134
05	158890	6420301
06	158893	6420359
07	601597V	6510151
08	159050V	6420525
09	159053V	6420526
10	159499	6420144
11	859338V	6422193
12	159670/10	6420287
13	159667V	6420240
13	159667/10	6420169
14	600047V	6420530
15	600038V	6420531
16	199417V	6422167
17	198330	6422030
18	600093V	6420260