



Oras-mökkihana ja vedenlämmitin. Kääntyvä juoksuputki, juoksuputken kääntymiskulma on 120° (mahdollista rajoittaa 40°-80°). Maksimi virtaama 5 l/min. Veden lämmitessä hanan juoksuputkesta tulee muutamia tippoja vettä. Tämä on normaalia, eikä sitä saa estää. Poresuutinta ei saa vaihtaa tai korvata lisäosilla. Helppo asentaa. Veden lämpötila valittavissa +35°-85°C (suositus +65°C).

Jäätymisvaurioiden estämiseksi hana ja vedenlämmitin pitää tyhjentää talvikuukausien ajaksi. Tämä vedenlämmitin on sallittu käytettäväksi ainoastaan alkuperäisen Oras-mökkihanan kanssa. Kytkeä pistorasiaan, paineeton vedenlämmitin, 5 litraa. Hanaa ja lämminvesivaraajaa ei pidä asentaa erikseen.

- Keittiö
- Yksiotte
- Tasoasennus
- Kromi
- Kääntyvä juoksuputki
- Joustava kytkentäputki/putket

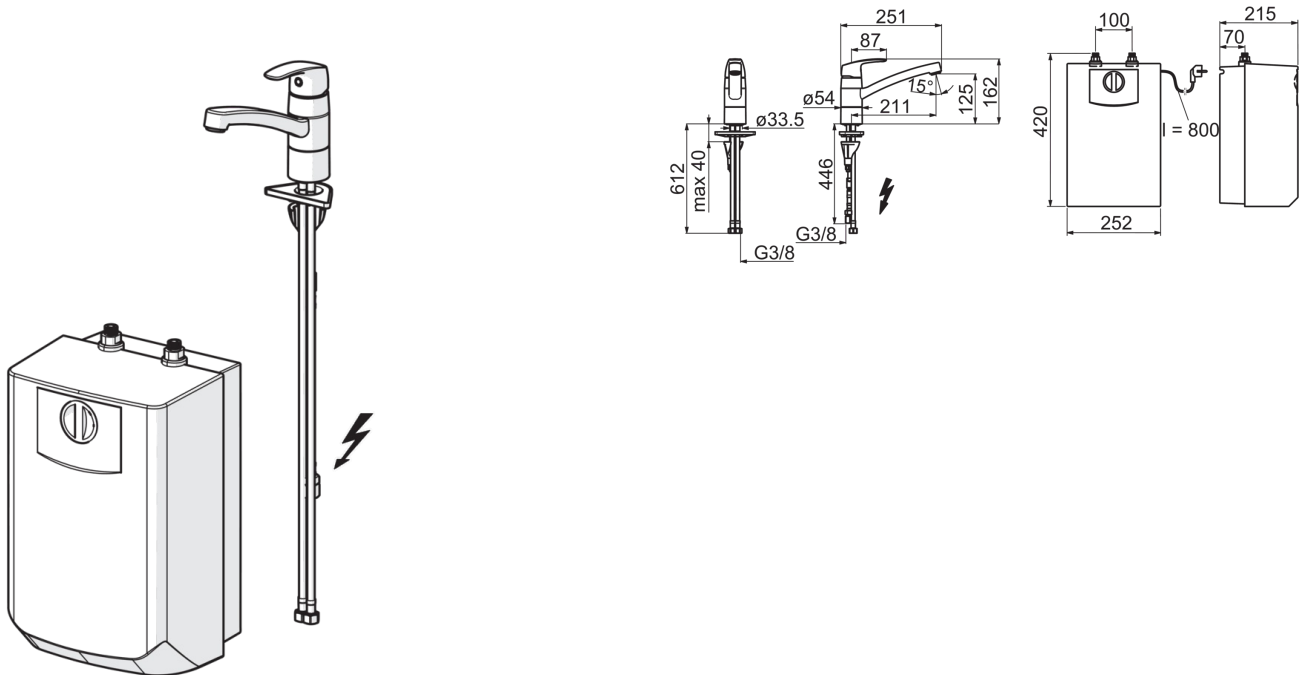
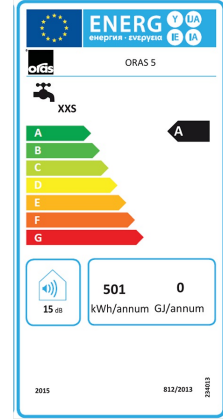
Tekniset tiedot

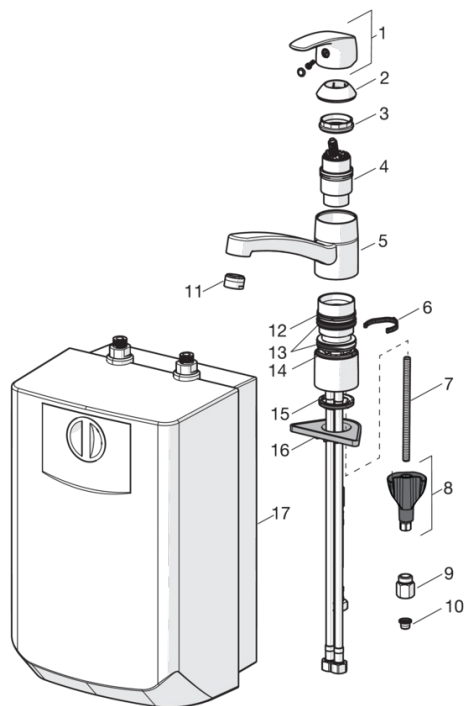
Tekniset ominaisuudet

Lämmin vesi	max. +80°C
Käyttöpaine	50 - 1000 kPa
ItemMaterial	brass

Määräykset

Ääniluokka	I (ISO 3822)
------------	---------------------





SP1023F

	Koodi	LVI (Suomi)
01	602502V	6420625
02	602589V	6420632
03	158726	6420331
04	158783V	6420384
05	602517V	6510235
06	1002207/10	6420574
06	1001406/10	6420642
07	1000780V	6420637
08	602610V	6420634
09	601493V	6420385
10	199257/2	6420722
11	158556	6420387
12	601097/10	6420620
13	158735	6420263
14	159423/10	6420348
15	1002371V	6420646
16	158825	6420134
17	601680V	5254200