



Suihkuhana. Yläpuolinen liitäntä G3/4.

- Suihku
- Yksiotte
- Seinäasennus
- Kromi
- Maksimivirtaaman rajoitusmahdollisuus
- Lämpötilan rajoitusmahdollisuus

## Tekniset tiedot

### Virtaamatiedot

Virtaama 300 kPa	<b>0.26 l/s</b>
Virtaama 300 kPa virtaaman vaimentimin	<b>0.2 l/s</b>
Painehäviö virtaamalla (0.2 l/s) virtaaman vaimentimin	<b>300 kPa</b>
Painehäviö virtaamalla (0.2 l/s)	<b>180 kPa</b>

### Tekniset ominaisuudet

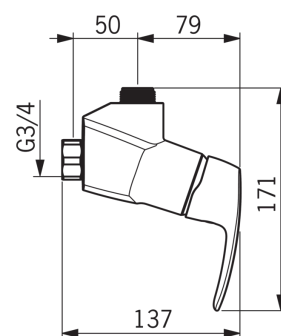
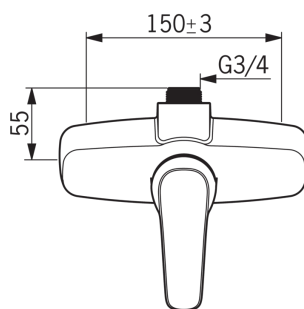
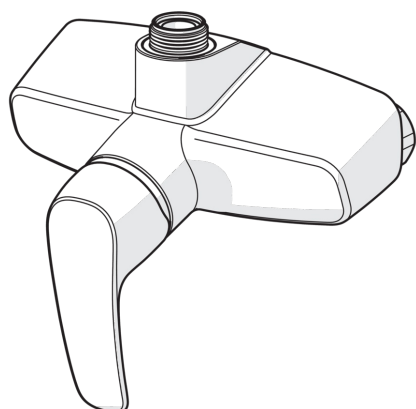
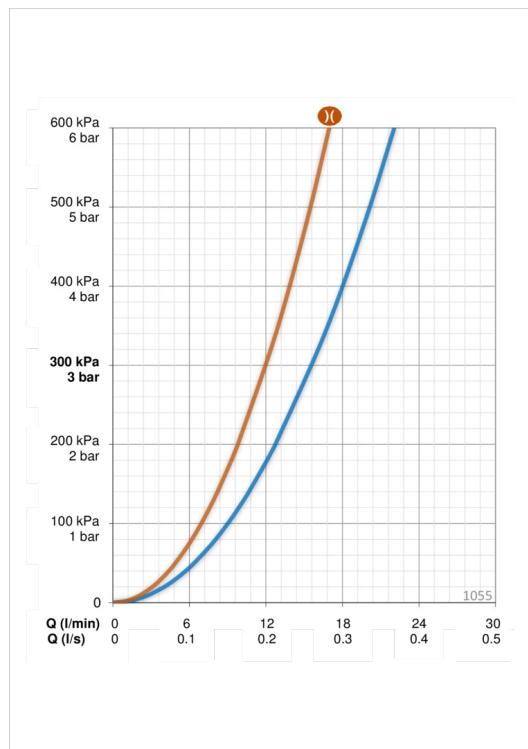
Lämmin vesi	<b>max. +80°C</b>
Käyttöpaine	<b>50 - 1000 kPa</b>
Liitännätkoko	<b>G3/4</b>
Asennusleveys	<b>CC150± 3 mm</b>
ItemMaterial	<b>brass</b>

### Määräykset

EN standardi	<b>EN 817</b>
Ääniluokka 0.2 l/s	<b>I (ISO 3822)</b>

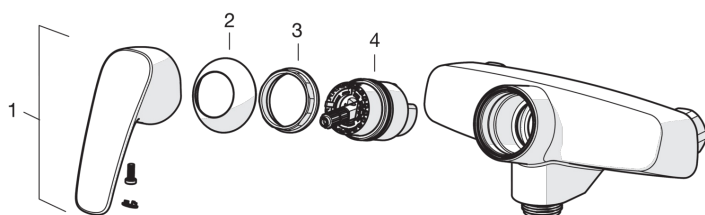
### Tyyppihyväksynät

STF sertifikaatti	<b>VTT-RTH-00091-17</b>
-------------------	-------------------------



## Varaosat

---



### SP1070

	Koodi	LVI (Suomi)
01	602502V	6420625
02	1000785V	6420616
03	158726	6420331
04	158890	6420301