



Hanassa on kiinteä vaihdinjuoksututki. Tukevassa kaksikomponenttivivussa on veden lämpöä ja virtaamaa rajoittava ekonappi.

- Kylpyhuone, Suihku
- Yksiotte
- Seinäasennus
- Kromi
- Kiinteä juoksututki
- Painettava vaihdin
- Virtaamaa rajoittava ekonappi

Tekniset tiedot

Virtaamatiedot

Ekovirtaama 300 kPa	0.17 l/s
Virtaama 300 kPa	0.33 / 0.27 l/s
Painehäviö virtaamalla (0.3 l/s)	260 kPa

Tekniset ominaisuudet

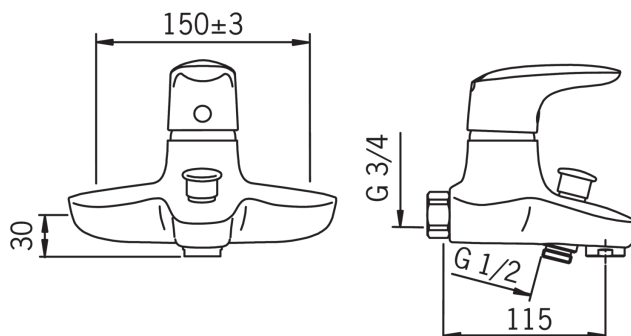
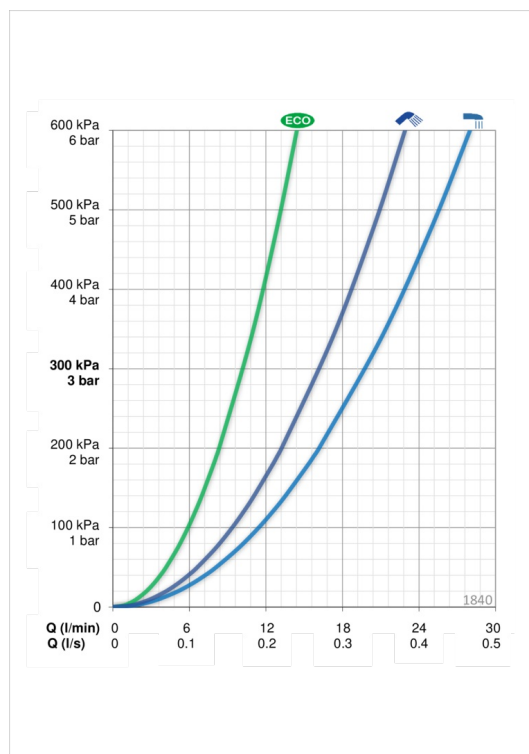
Lämmin vesi	max. +80°C
Käyttöpaine	50 - 1000 kPa

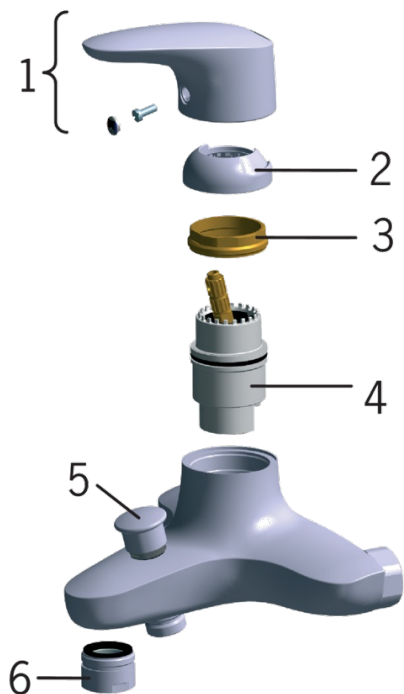
Määräykset

Ääniluokka	II (ISO 3822)
------------	----------------------

Tyyppihyväksynät

STF sertifikaatti	STF VTT-RTH-00100-11
Sintef	Sintef Nr. 0126





SP1840

	Koodi	LVI (Suomi)
01	159319V	6420533
02	159346V	6420502
03	158726	6420331
04	158890	6420301
05	209695	6421583
06	158337	6421635