



Termostaattinen suihkuhana, jossa Easy Grip -kahvat, helppokäyttöinen lämmönsäädin ja EcoFlow -virtaamasäädin. Hanassa roskasiivilit ja yksisuuntaventtiilit
Hanassa on G 3/4 nippa mutterikiinnitteisille, kääntyville juoksuputkille, sekä vaihdinjuoksuputkelle 221200 (Huom! tuote ei sovellu vaihdinjuoksuputkille 221210 ja 221220).

- Suihku
- Termostaattinen
- Seinäasennus
- Kromi

Tekniset tiedot

Virtaamatiedot

Ekovirtaama 300 kPa	0.21 l/s
Virtaama 300 kPa	0.27 l/s
Painehäviö virtaamalla (0.2 l/s)	160 kPa

Tekniset ominaisuudet

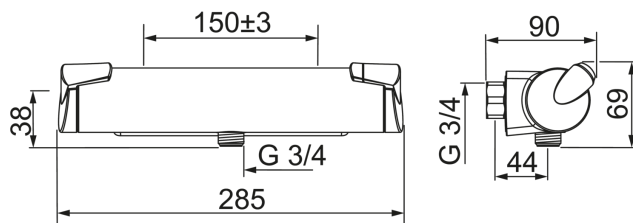
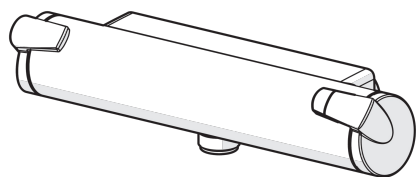
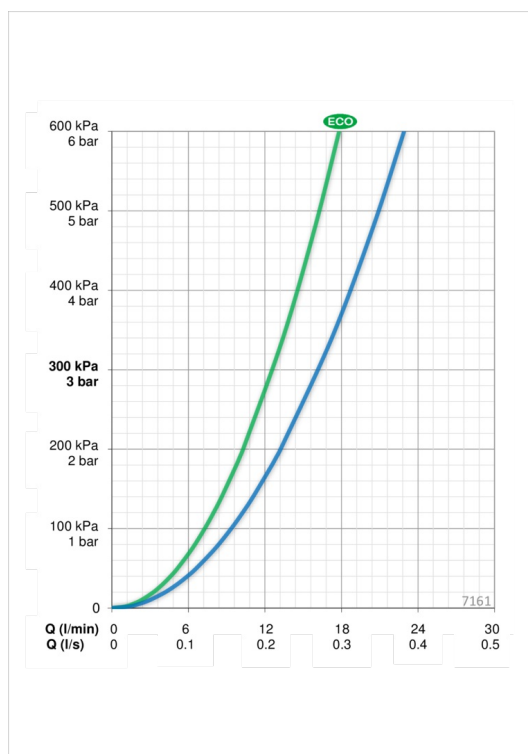
Lämmin vesi	max. +80°C
Käyttöpaine	100 - 1000 kPa
Liitântätkoko	G3/4
Asennusleveys	CC150± 3 mm
Itematerial	brass

Määräykset

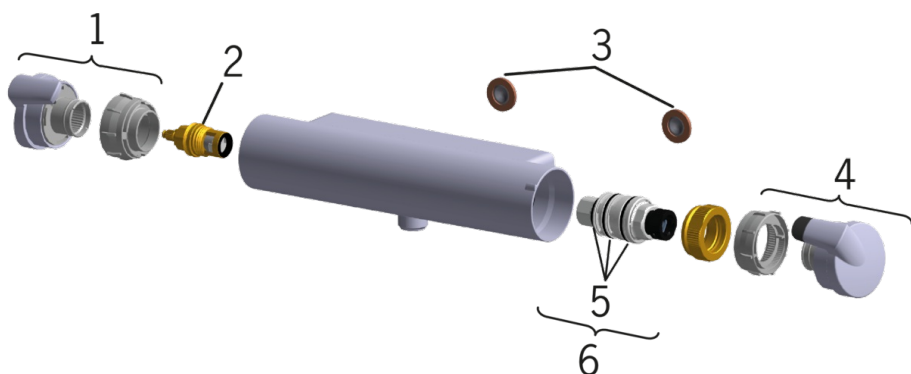
EN standardi	EN 1111
Ääniluokka	I (ISO 3822)

Tyyppihyväksynät

STF sertifikaatti	STF VTT-RTH-00030-15
Sintef	Sintef Nr. 1550



Varaosat



SP7160

	Koodi	LVI (Suomi)
01	601268V	6420322
02	109898	6421506
03	178375V	6422179
04	601273V	6420324
05	178796V	6421003
06	178780V	6421004