

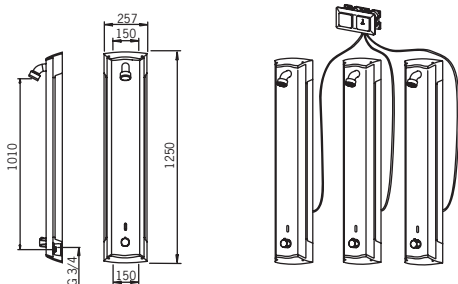


Oras Electra

6661FT, 6661GT, 6661ST,
6662FT, 6662GT, 6662ST,
6664FT, 6664GT, 6664ST

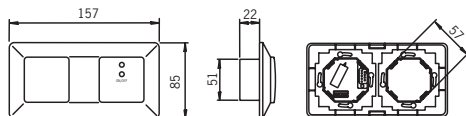
Suunnittelu- ja työohje

Oras Electra 6661FT, 6661GT, 6661ST, 6662FT, 6662GT, 6662ST, 6664FT, 6664GT, 6664ST



6664FT

Oras Electra 199099



Suihkupaneeli

Ominaisuudet

- kosketusvapaa
- 12 VDC
- maksimivirtaama 12 l/min

Tekniset tiedot 6664FT

Käyttöpaine	100 - 1000 kPa
Käyttöveden lämpötila	max. 70°C
Ääniluokka	I (ISO 3822)
Suojausluokka	IP 45
Sähköliitäntä	12 VDC
Max. virtausaika	5 min (0 -30 min)
Tunnistusalue	50 cm (30 - 70 cm)
Jälkivirtaama-aika	5 s (0 - 255 s)

Väylämuuntaja

Ominaisuudet

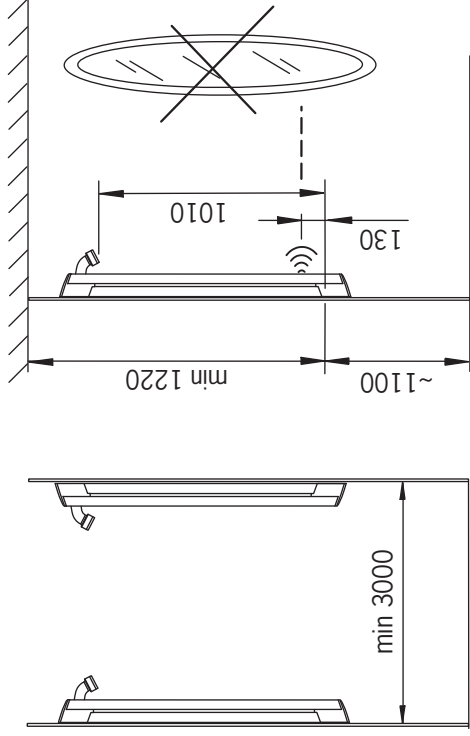
- Lähtöjännite 12 VDC
- Lähtövirta 1 A
- Sähköliitäntä 230 VAC / 12 VDC

Tekniset tiedot

Sähköliitäntä	230 VAC/12 VDC
Lähtöjännite	12 VDC ±5%
Virransyöttökyky	1 A
Suojausluokka	IP 20
Kaapelin yhteispituus virtalähteen ja laitteiden välillä	max. 50 m
Kytettävien laitteiden määrä	max. 8 kpl
Matalajännite kaapeli	4 x 0.5 mm ²
Suojamaadoitus kaapeli	1 x 1.5 mm ²

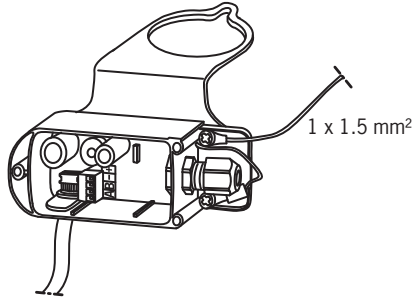
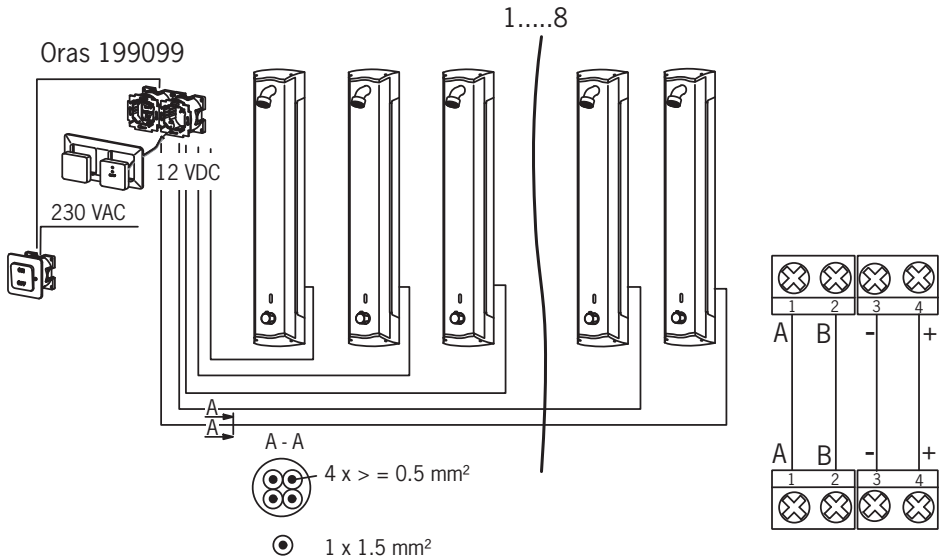
HUOM! Sähköliitännän kytkemisen saa suorittaa vain sähköalan ammattilainen.

Tuote nro	6661GT	6661FT	6661ST	6662GT	6662FT	6662ST	6664GT	6664FT	6664ST
PEX-putki	X	-	X	X	-	X	X	-	X
Joustava kytkentä letku	-	X	-	-	X	-	-	X	-
Lämmönsäädin	-	-	-	X	X	X	X	X	X
Esisekoitettu vesi	X	X	X	-	-	-	-	-	-
Käsisuihku	-	-	-	X	X	X	-	-	-
Vesiliitäntä yläpuolella	-	-	X	-	-	X	-	-	X
Vesiliitäntä paneelin sisällä	X	X	-	X	X	-	X	X	-
Painehäviö virtaamalla (0.2 l/s)	340 kPa	-	-	450 kPa	-	-	440 kPa	-	-
Painehäviö virtaamalla 0.2 l/s (ilman virtauksenrajoitinta)	120 kPa	120 kPa	120 kPa	250 kPa	250 kPa	250 kPa	190 kPa	190 kPa	190 kPa
Virtaama 300 kPa (virtauksenrajoitinta)	0.195 l/s	0.195 l/s	0.195 l/s	0.17 l/s	-	-	0.18 l/s	-	-
Virtaama 300 kPa (ilman virtauksenrajoitinta)	0.315 l/s	0.315 l/s	0.315 l/s	0.22 l/s	0.22 l/s	0.22 l/s	0.25 l/s	0.25 l/s	0.25 l/s



Asennusesimerkki 1

1-8 hanaa, Oras -muuntaja 199099



Vinkkejä onnistuneeseen asennukseen:

- vastakkaisilla seinillä olevat suihkupaneelit suositellaan asennettavaksi limittäin suihkupaneelin leveyden verran (275 mm).
- siivous- ja huoltotöitä ajatellen suositellaan käytettäväksi vähintään kahta välämuuntajaa huoltokytkimin tilaa kohti.
- vakiokojerasiat esim. Ensto AU3.2, Strömfors JR00.
- jos tilassa on useampi suihkupaneeli, suositellaan ainakin yhtä asennettavaksi muita alemmas (20-30 cm); näin pienet lapset ja esim. istuen suihkuttelevat voivat käyttää suihkupaneelia vedentulon turhaa katkeamatta.
- lisäksi tilaan suositellaan asennettavaksi yksi vipu-/termostaattihana (siivousta ja löylyveden ottoa varten).
- Suosittelemme paneelien potentiaalintasausta (kytkemistä suojaamaan), jotta vältytään mahdollisilta staattisilta sähköiskuilta.

Oras is a significant developer, manufacturer and marketer of kitchen and bathroom faucets. Ever since the company's founding in 1945 in Rauma, Finland, Oras has been dedicated to bring products of high quality and design with user-friendly technological solutions to the markets. Each technological improvement is designed to contribute to water and energy savings. As early as in the 1990s, Oras presented the touchless, electronic faucets to the European HVAC markets. Oras' vision is to become the true owner of the electronic faucet markets in Europe.

Oras is entirely owned by a family company Oras Invest. All Oras faucets are produced in Europe, in the company's two factories located in Rauma, Finland and in Olesno, Poland. Likewise the raw material and the components used in production are sourced from European suppliers. For more information, visit www.oras.com

Det Norske Veritas Certification OY/AB certifies that the Quality Management System of Oras Oy in Rauma Finland, conforms to the ISO 9001, the Environmental Management System to the ISO 14001 standard and the Occupational Health and Safety System to the OHSAS 18001 standard. The certificates are valid for development, manufacture, marketing, sales and after sales services of faucets, accessories and valves.

The TÜV CERT Certification Body of TÜV NORD Zertifizierungs- und Umweltgutachter Gesellschaft mbH certifies that the Quality Management System of Oras Olesno Sp. z o.o. in Olesno Poland, conforms to the ISO 9001, the Environmental Management System to the ISO 14001 standard and the Occupational Health and Safety System to the OHSAS 18001 standard. The certificates are valid for manufacture, storage, marketing, sales and after sales services of faucets, valves and accessories.



ORAS GROUP

Isometsäntie 2, P.O. Box 40
FI-26101 Rauma
Finland
Tel. +358 2 83 161
Fax +358 2 831 6300
Info.Finland@oras.com



www.oras.com