

EAN: 6414150070136

LVI (Suomi): 6510100

www.oras.com/fi/products/oras/product/2790



Oras Optima -suihkusetti sisältää käsisuihkun, jossa kolme säätövaihtoehtoa miellyttävän suihkukokemuksen saavuttamiseksi ja helposti puhdistettava kalkkivapaa siivilä. EcoFlow toiminta. Maksimissaan 720 mm pituinen suihkutanko, seinäkiinnike ja 1750 mm pitkä suihkuletku.

Suihkusettiin kuuluu:

-suihkutanko 272010, LVI-koodi 6510103

-käsisuihku 272020, LVI-koodi 6510102

-käsisuihkun pidike 272500, LVI-koodi 6420343

-suihkuletku 241016, LVI-koodi 6510181

-saippuateline 272060, LVI-koodi 6510108

- Suihku, Health & Care
- Seinäasennus
- Kromi
- Suihkupidike, Suihkutanko, Käsisuihku, Suihkuletku
- Ekologinen virtaaman hallinta

Tekniset tiedot

Virtaamatiedot

Virtaama 300 kPa

0.3 l/s

Tekniset ominaisuudet

Lämmin vesi

max. +65°C

Käyttöpaine

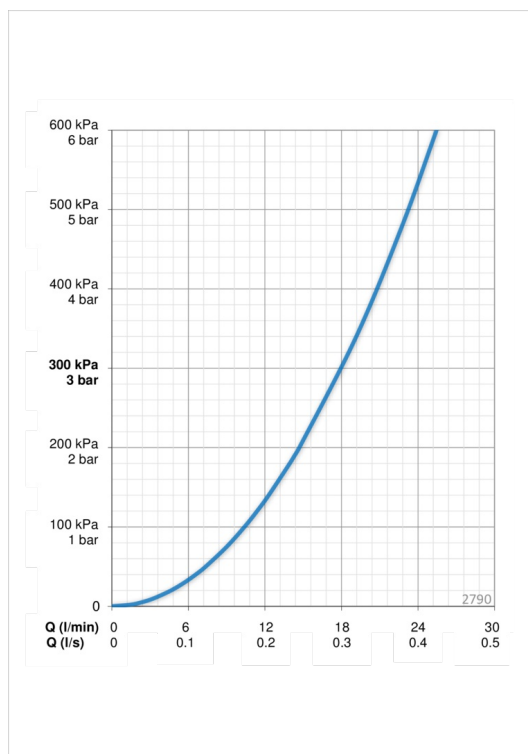
50 - 500 kPa

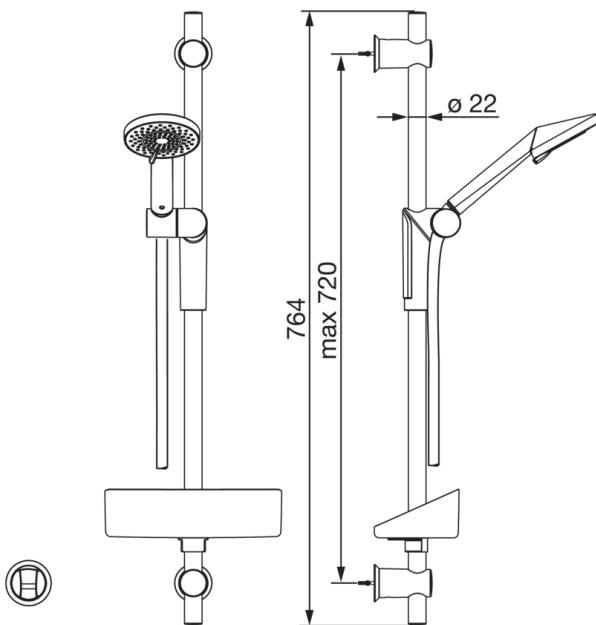
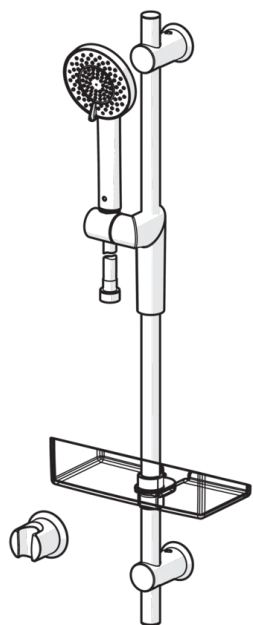
Liitäntäkoko

G1/2

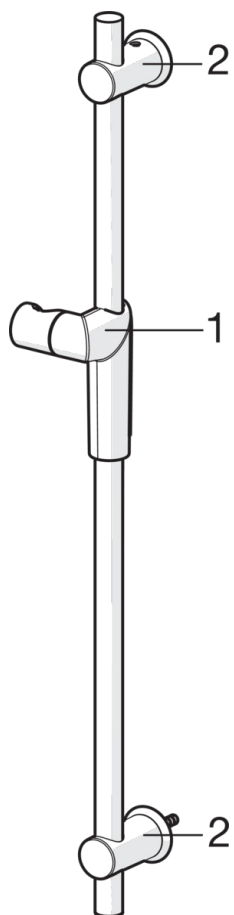
Pituus / Korkeus

720 mm





Varaosat



SP2790

	Koodi	LVI (Suomi)
01	601457V	6510110
02	601459V	6510111