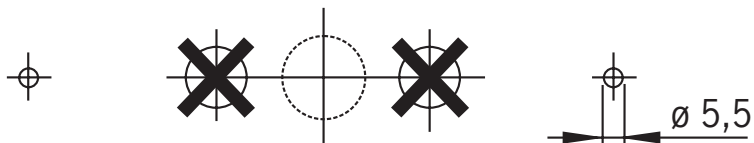
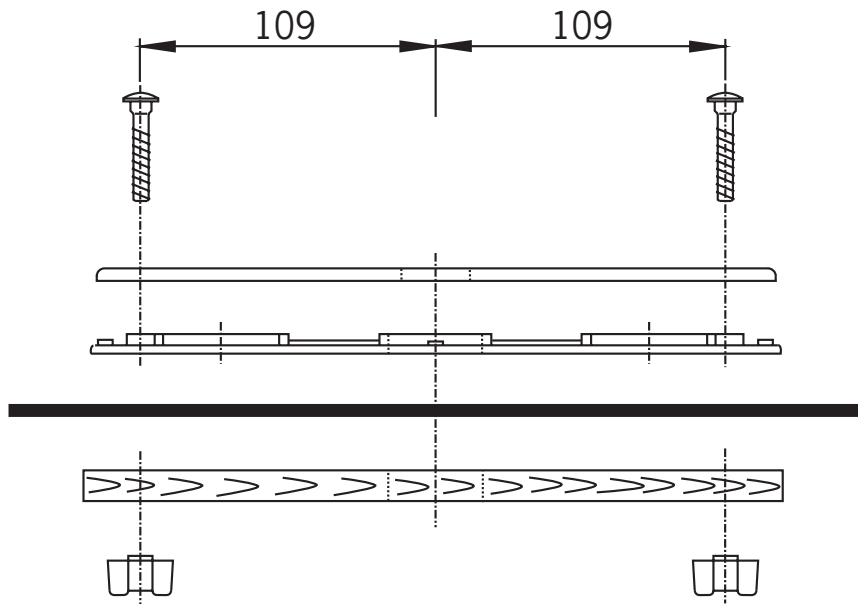
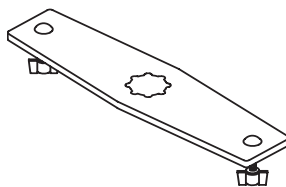


# Oras 152053



**Finland**  
Oras Oy  
Isometsäntie 2  
P.O. Box 40  
FI-26101 Rauma  
Puh. +358 (0)2 83 161  
Fax +358 (0)2 831 6300  
Info.Finland@oras.com



945472/04/06