



## Tekniset tiedot

### Virtaamatiedot

Virtaama 300 kPa	<b>0.072 l/s</b>
Painehäviö virtaamalla (0.1 l/s)	<b>580 kPa (70% qv = 284 kPa)</b>

### Tekniset ominaisuudet

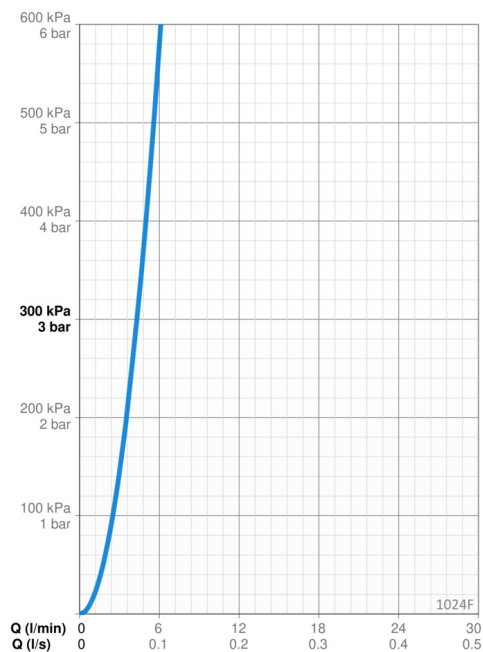
Lämmin vesi	<b>max. +70°C</b>
Käyttöpaine	<b>50 - 1000 kPa</b>
Liitäntäkoko	<b>G3/8</b>
Ulottuma	<b>178 mm</b>
Takaisinimusuojaus (EN1717)	<b>AA</b>
Materiaali	<b>Messinki</b>
Juoksuputken kääntymiskulma	<b>120° (60°/0°)</b>

### Määräykset

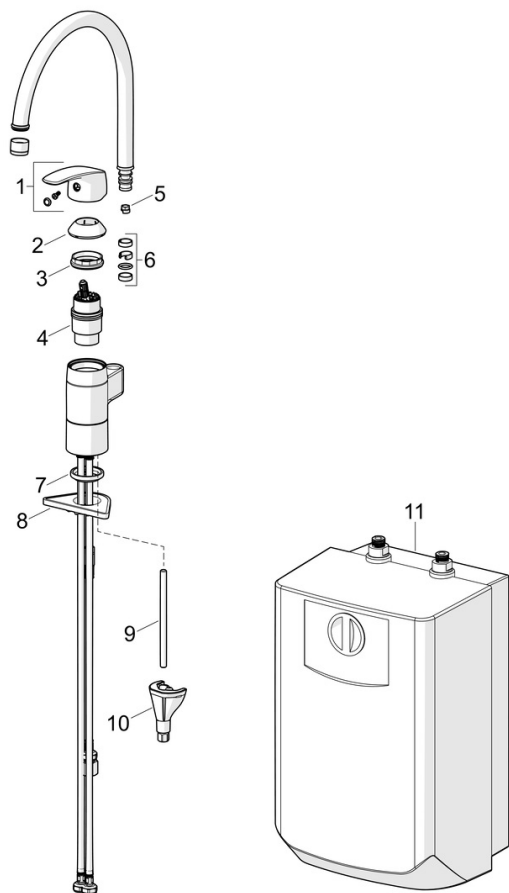
EN standardi	<b>EN 817</b>
Ääniluokka	<b>I (ISO 3822)</b>

### Hyväksynyt ja Deklaraatiot

Declaration of conformity	<b>DoC</b>
---------------------------	------------



## Varaosat



### SP1024F

	Nimi	Koodi	LVI
01	Käyttövipu	602502V	6420625
02	Suojakuppi	602589V	6420632
03	Kiristysmutteri, M42x1.5, SW 38	158726	6420331
04	Säätöosa, matalapaine	158783V	6420384
05	Juoksuputken rajoitin, 120°	159670/10	6420287
06	Juoksuputken tiivistesarja	1001098V	6510210
07	Pohjatiiviste	1002371V	6420646
08	Tukilevy, 100x60mm	158825	6420134
09	Kiinnitysruuvi, M8x1, L=130	1000780V	6420637
10	Kiinnityssarja	602610V	6420634
11	Vedenlämmitin	601680V	5254200