

EAN: 6414150099168  
LVI: 6110372  
[static.oras.com/2611AF](http://static.oras.com/2611AF)



Pesuallashana jossa korkea, kääntyvä juoksuputki, puikkomainen sivuvipu ja joustavat kytkentäputket. Virtaama 6 l / min.

- Pesuallas
- Sivuvivullinen
- Tasoasennus
- Kromi
- Kääntyvä juoksuputki
- Poresuutin sisältää virtausrajoittimen
- Yksi käyttövipu/kahva, Puikkomainen vipu, Kuuma/Kylmä symbolit
- Lämpötilan ja virtaaman rajoitusmahdollisuus
- Ø 30 mm säätöosa
- Joustavat kytkentäputket
- Sisärunko sinkinkadonkestävää messinkiä
- Ilman vipupohjaventtiiliä

### Tekniset tiedot

#### Virtaamatiedot

Virtaama 300 kPa (virtausrajoittimin) **0.1 l/s**

#### Tekniset ominaisuudet

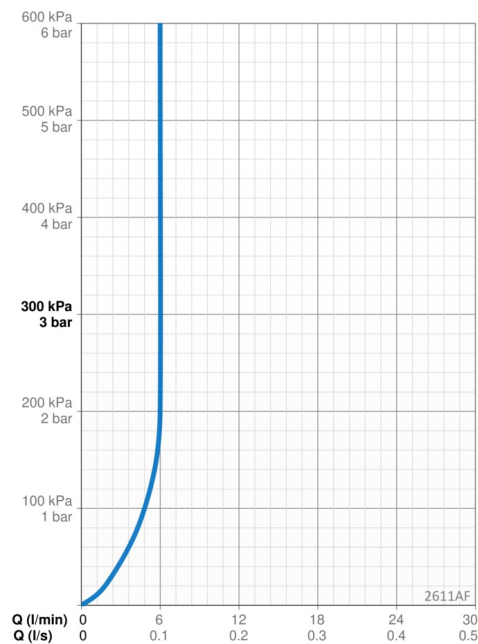
Lämmin vesi **max. +70°C**  
Käyttöpaine **50 - 1000 kPa**  
Liitäntäkoko **G3/8**  
Uloottuma **152 mm**  
Backflow prevention (EN1717) **AA**  
Materiaali **Messinki**

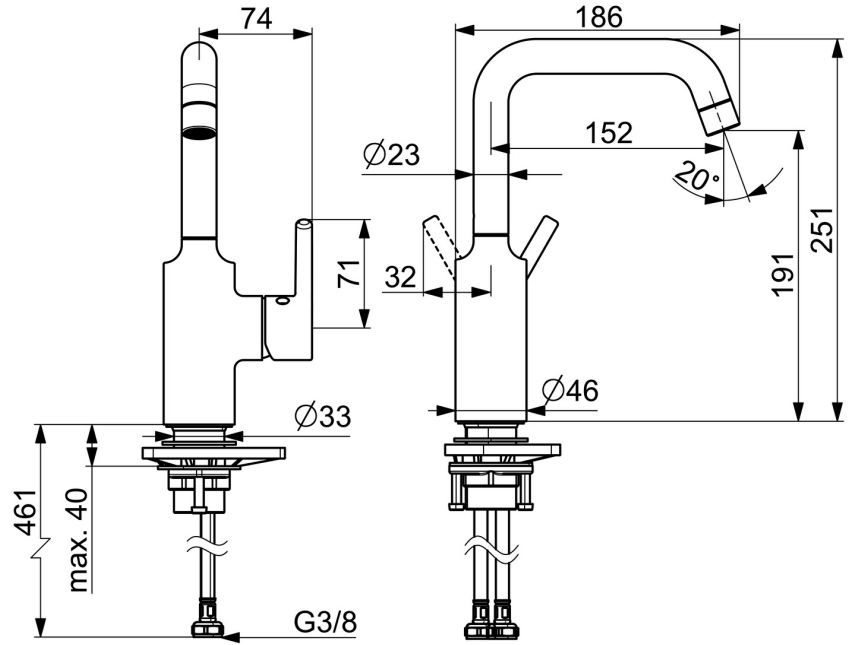
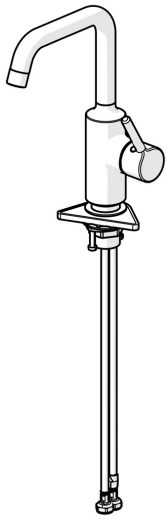
#### Määräykset

EN standardi **EN 817**

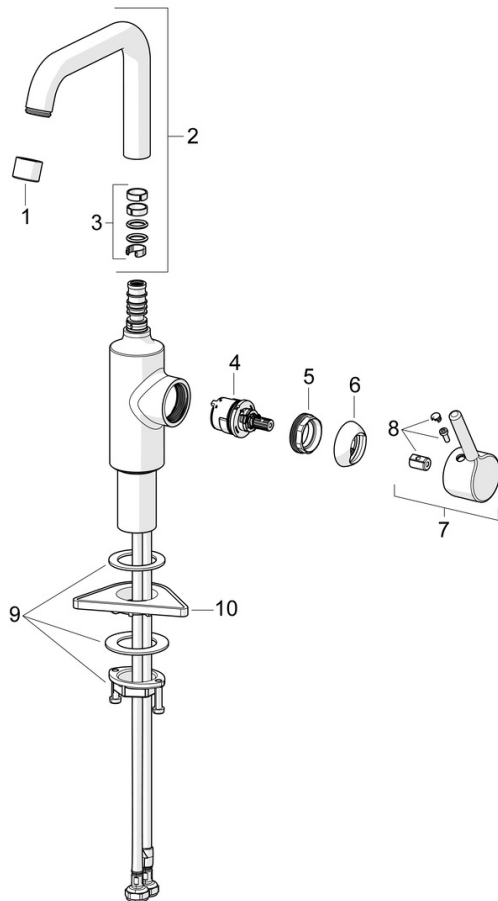
#### Hyväksynyt ja Deklaraatiot

EPD **S-P-06391**





## Varaosat



### SP2611AF

Nimi	Koodi	LVI
01 Poresuutin, M22x1 STD HC PCA, 6 l/min	1001071V	
02 Korkea juoksuputki	1012809V	6510299
03 Juoksuputken tiivistesarja	198287V	6422123
04 Säätöosa, 3,0	1014428V	6420771
05 Kiristysmutteri, M34x1.5	1012133V	6420776
06 Suojakuppi	1012132V	6420773
07 Käyttövipu	1001748V	6420777
08 Merkinasta	1012105V	6420775
09 Kiinnityssarja	602629V	6420651
10 Tukilevy, 100x60mm	158825	6420134