

EAN: 6414150099250

LVI: 6110380

static.oras.com/2601FH



Korkea pesuallashana jossa puikkomainen vipu ja joustavat kytkentäputket. Virtaama 6 l / min.

- Pesuallas
- Yksiote
- Tasoasennus
- Kromi
- Kiinteä juoksuputki
- Vakioporesuutin, Poresuutin sisältää virtauksenrajoittimen
- Yksi käyttövipu/kahva, Puikkomainen vipu, Kuuma/Kylmä symbolit
- Lämpötilan ja virtaaman rajoitusmahdollisuus, Lämpötilansäädön rajoitin (jälkiasennettava)
- Ø 30 mm säätöosa
- Joustavat kytkentäputket
- Sisärunko sinkinkadonkestävää messinkiä
- Ilman vipupohjaventtiiliä

Tekniset tiedot

Virtaamatiedot

Virtaama 300 kPa (virtauksenrajoittimin)	0.1 l/s
Painehäviö virtaamalla (0.1 l/s)	150 kPa

Tekniset ominaisuudet

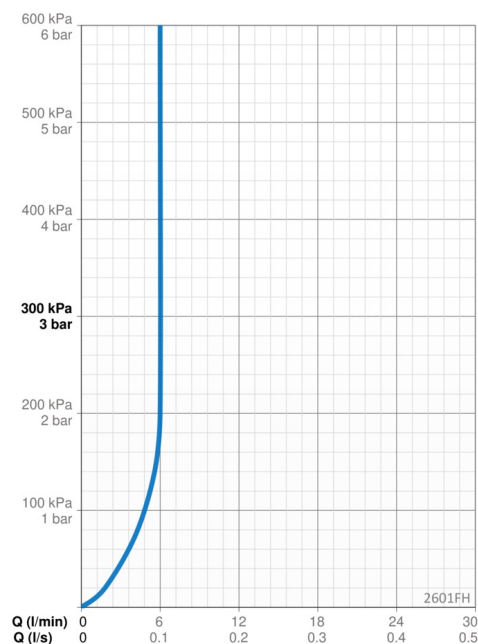
Lämmin vesi	max. +70°C
Käyttöpaine	50 - 1000 kPa
Liitännätkoko	G3/8
Uloottuma	168 mm
Backflow prevention (EN1717)	AA
Materiaali	Messinki

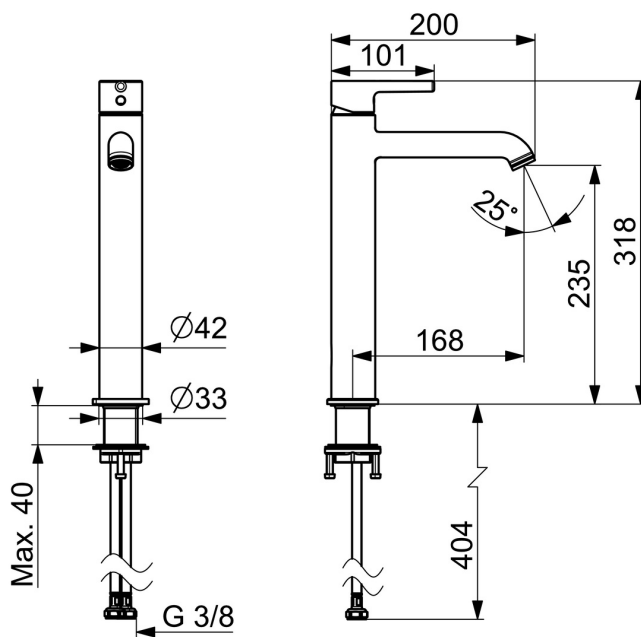
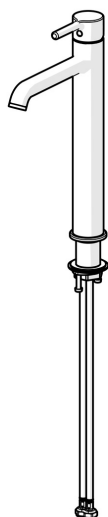
Määräykset

EN standardi	EN 817
Ääniluokka	I (ISO 3822)

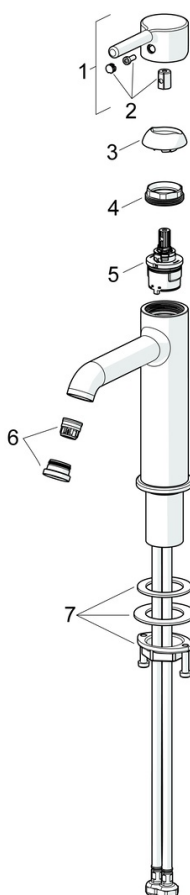
Hyväksynyt ja Deklaraatiot

EPD	S-P-06391
-----	------------------





Varaosat



SP2606FH

Nimi	Koodi	LVI
01 Käyttövipu	1012011V	6420780
02 Merkinasta	1012105V	6420775
03 Suojakuppi	1012132V	6420773
04 Kiristysmutteri, M34x1.5	1012133V	6420776
05 Säätöosa, 3.0	1014428V	6420771
06 Poresuutin ja avain, PCA 1.5 gpm	1012273V	6420769
07 Kiinnityssarja	602629V	6420651