



Uusi Oras Vega

Täydellinen valinta turvalliseen ja kestävään vedenkäyttöön.



Lämpötilanrajoitin
lisää **turvallisuutta**



Ekonappi
mahdollistaa kestävä
ja vastuullisen
vedenkäytön



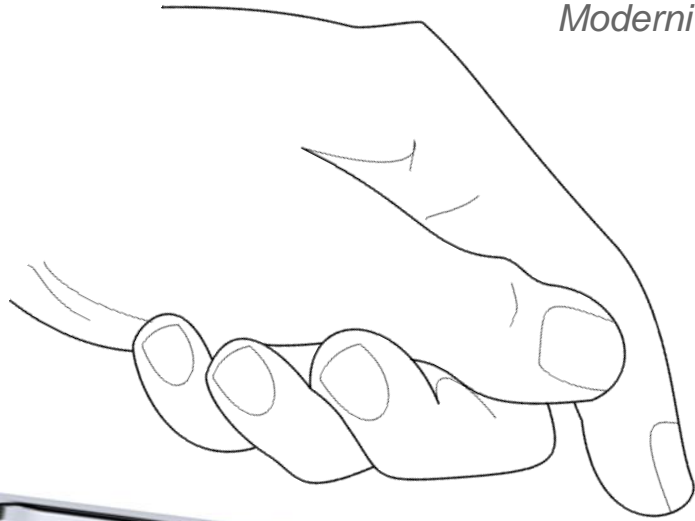
Oras 3S-Installation –
kiinnitysjärjestelmä:
**nopea ja helppo
asennus**





Pesualtaan vipuhana

Moderni muotoilu sopii moniin sisustustyyliihin



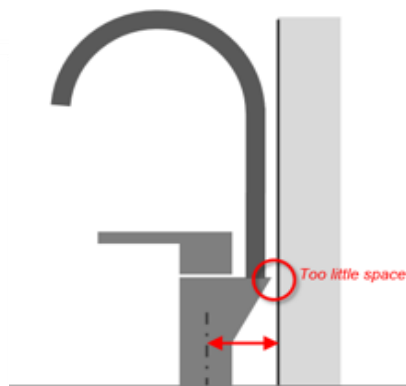
Ekonappi toimii myös lämpötilanrajoittimena. Ylöspäin kaareutuva reuna estää sormen lipeämisen.



Amme- ja suihkuhana



Keittiöhana korkealla juoksuputkella



Juoksuputken asennus:
Juoksuputken voi asentaa joko
taakse, sivulle oikealle tai
vasemmalle
- Helpottaa asennusta paikoissa,
joissa on vähän tilaa



Oras Vega -pesuallashanat



1810G
Kupariputket



1810FG
Joustavat kytkentäputket



1813G
Kupariputket, PKV



1812G
Kupariputket,
Bidetta



1812FG
Joustavat kytkentäputket,
Bidetta



1814G
Kupariputket, PKV, Bidetta



1811G
Kupariputket, XL-koko
UUSI MALLI



1811FG
Joustavat kytkentäputket, XL-koko
UUSI MALLI



1801G
Kupariputket, XL-koko
UUSI MALLI



1801FG
Joustavat kytkentäputket, XL-koko
UUSI MALLI

1810G/FG



1810G/FG
G = Kupariputket
FG = Joustavat kytkentäpuket

Virtaamatiedot

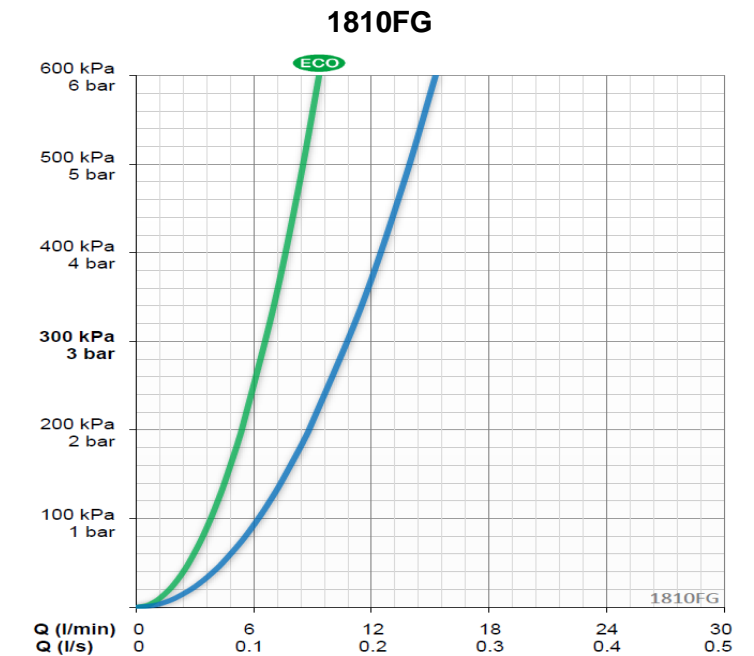
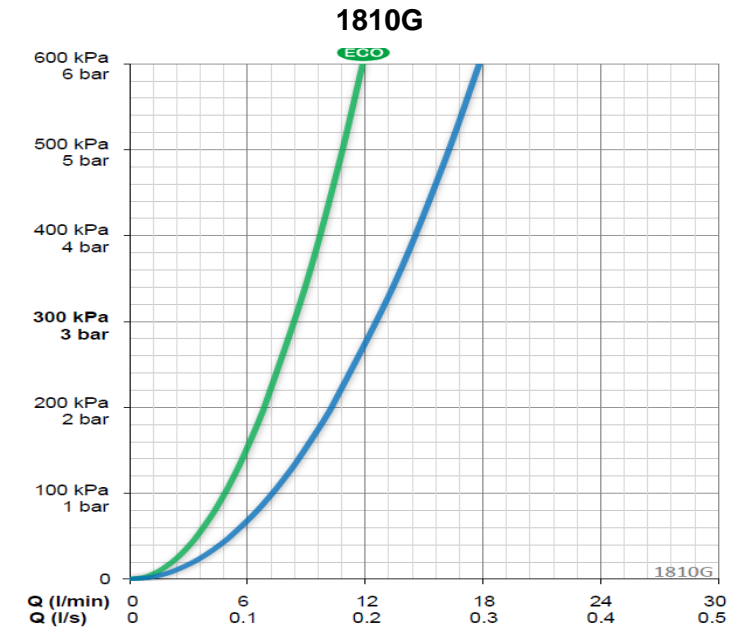
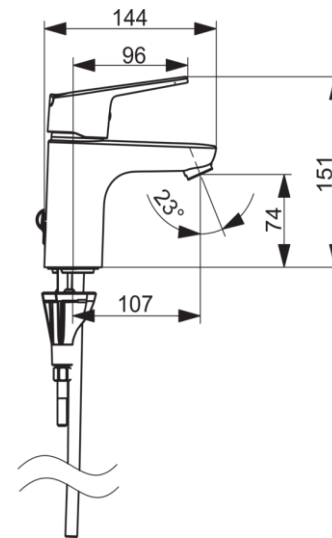
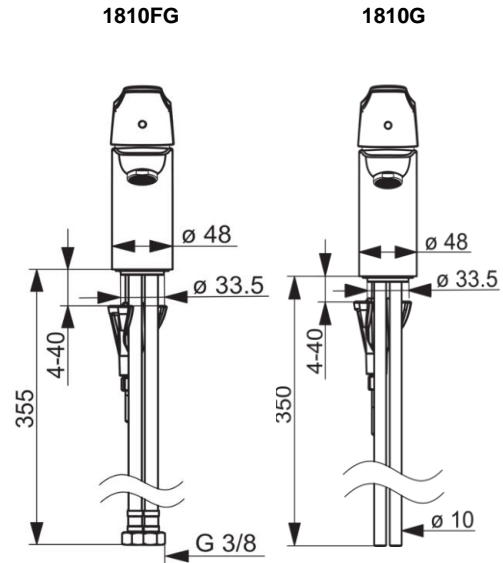
	1810G	1810FG
Ekovirtaama 300 kPa	0.14 l/s	0.11 l/s
Virtaama 300 kPa	0.21 l/s	0.18 l/s
Painehäviö virtaamalla (0.1 l/s)	70 kPa	110 kPa

Tekniset tiedot

Lämmin vesi max. +80°C
Käyttöpaine 50 - 1000 kPa
Kytkentä $\varnothing 10$ mm
Ulottuma 107 mm
Materiaali messinki

Määräykset

EN-standardi EN 817
Ääniluokka I (ISO 3822)



1813G



1813G
Kupariputket

Virtaamatiedot

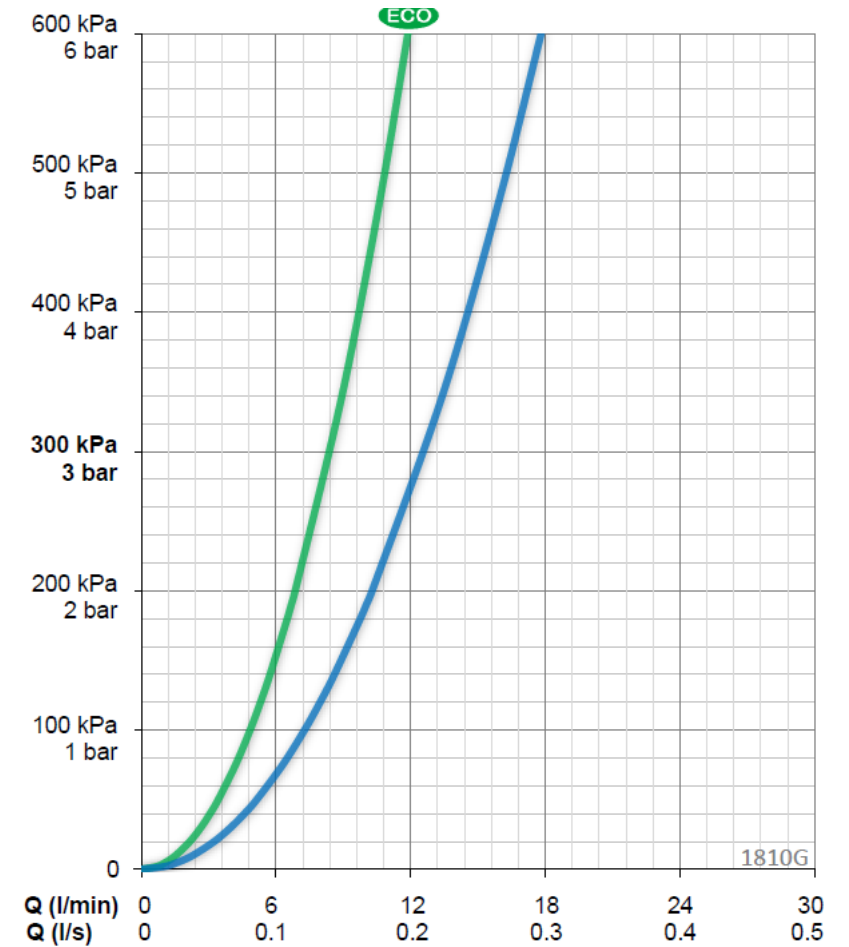
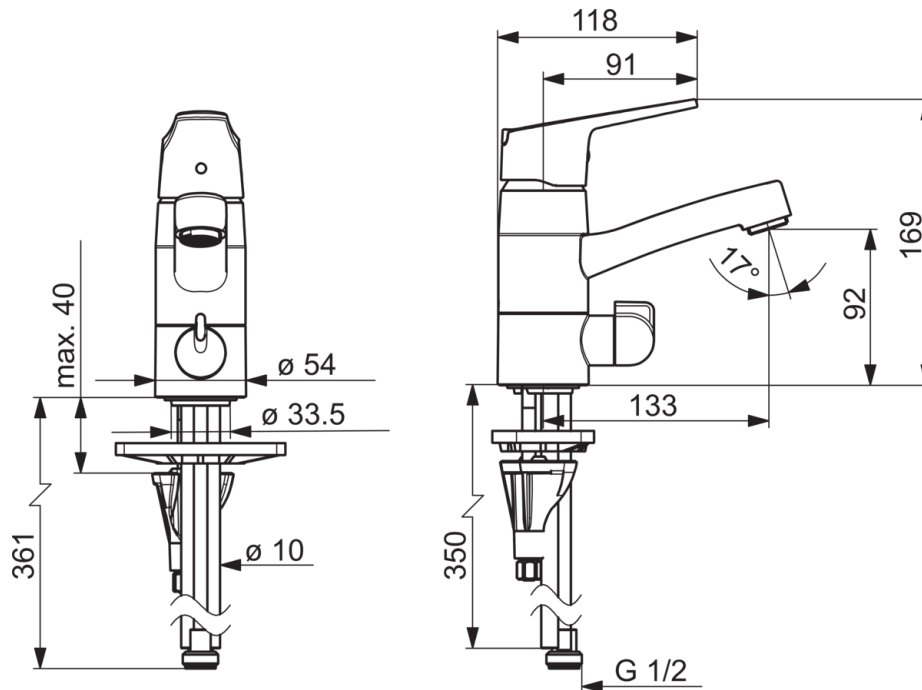
Ekovirtaama 300 kPa **0.15 l/s**
Virtaama 300 kPa **0.2 l/s**
Painehäviö virtaamalla (0.1 l/s) **40 kPa**

Tekniset tiedot

Lämmin vesi **max. +80°C**
Käyttöpaine **50 - 1000 kPa**
KytKentä **Ø10 mm**
Ulottuma **133 mm**
Materiaali **messinki**

Määräykset

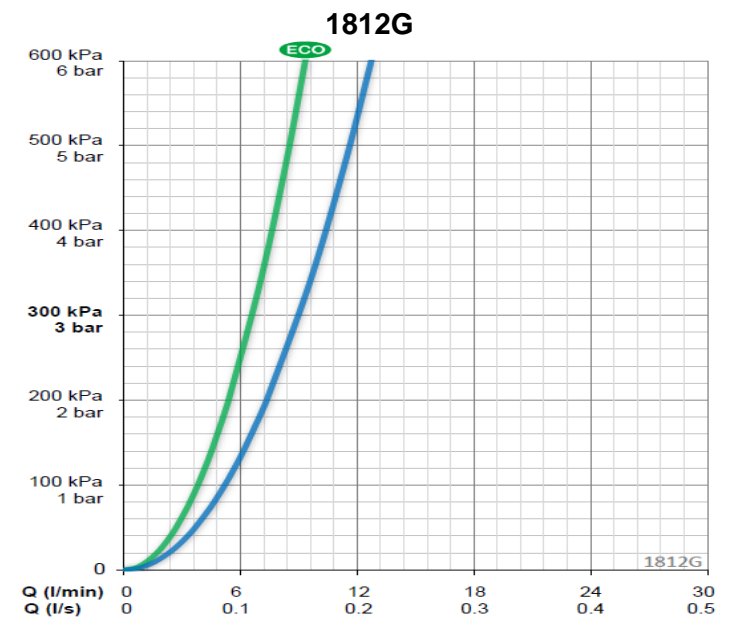
EN-standardi **EN 817**
Ääniluokka I (**ISO 3822**)



1812G/FG



1812G/FG
 G = Kupariputket
 FG = Joustavat kytkentäputket



Virtaamatiedot

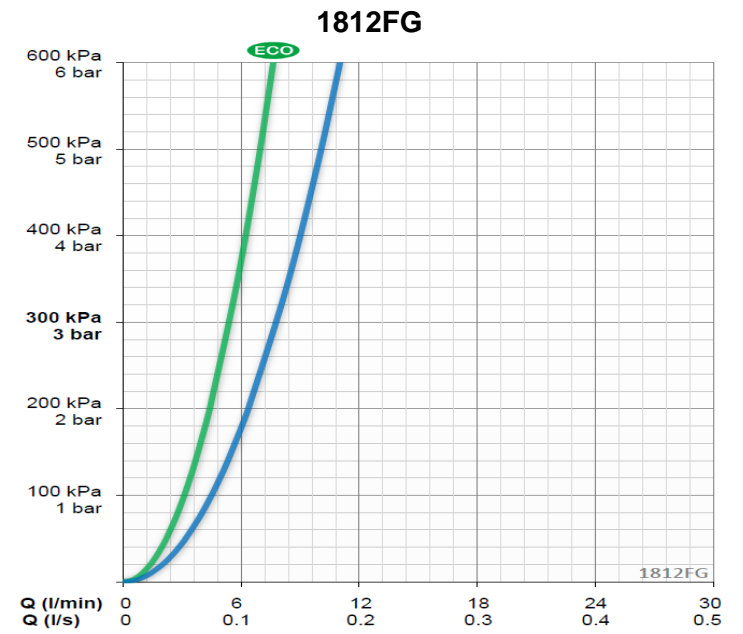
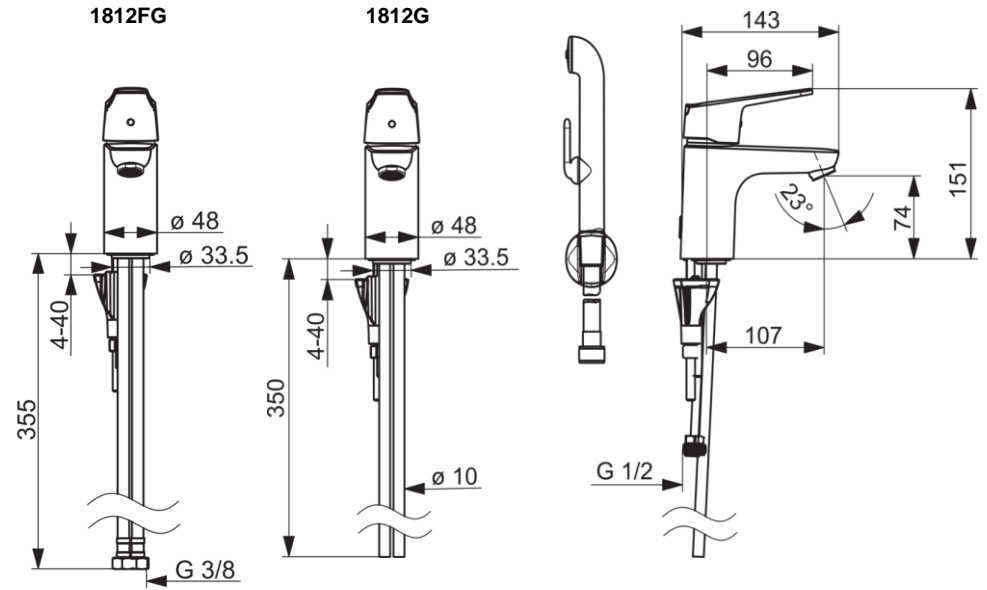
	1812G	1812FG
Ekovirtaama 300 kPa	0.11 l/s	0.09 l/s
Virtaama 300 kPa	0.15 l/s	0.13 l/s
Painehäviö virtaamalla (0.1 l/s)	130 kPa	195 kPa

Tekniset tiedot

- Lämmin vesi max. +80°C
- Käyttöpaine 50 - 1000 kPa
- Kytkenä ø10 mm
- Ulottuma 107 mm
- Materiaali messinki

Määräykset

EN-standardi EN 817
 Ääniluokka I (ISO 3822)



1814G

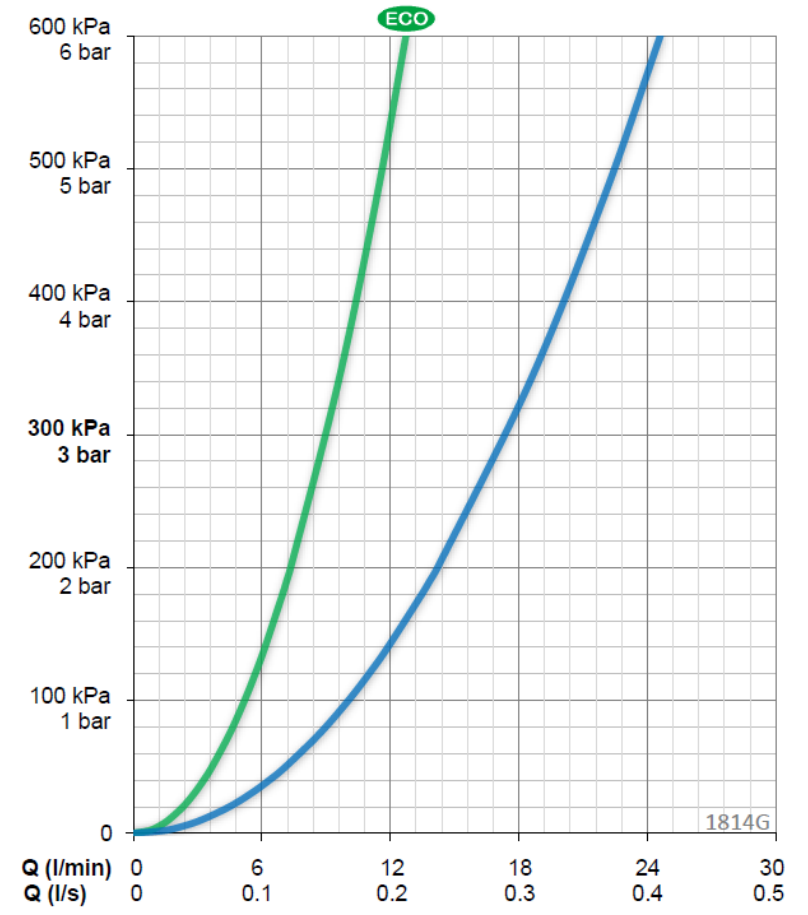
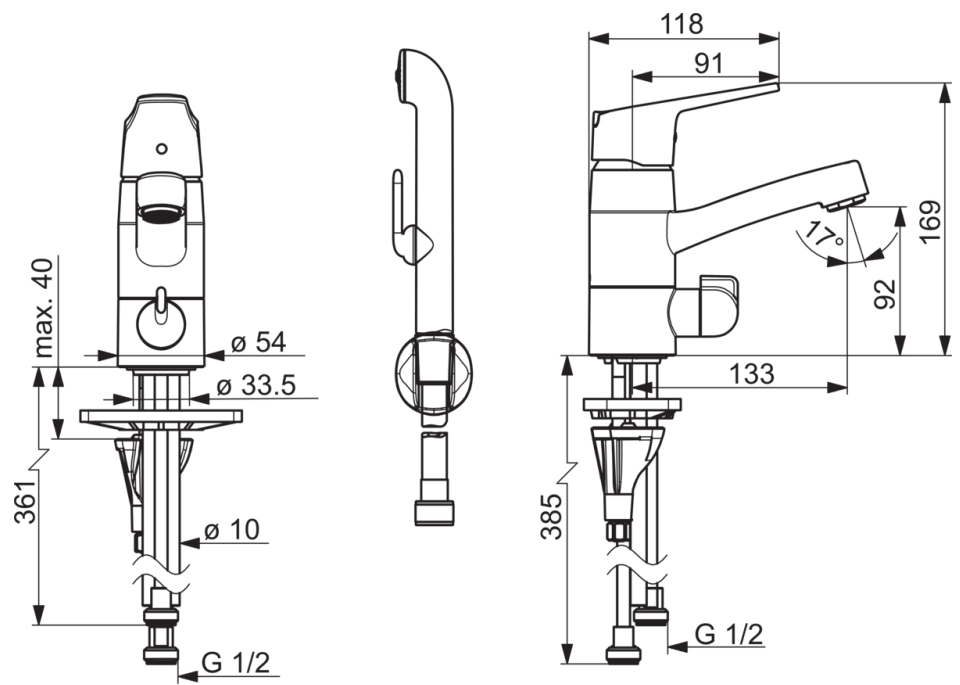


1814G
Kupariputket, PKV, Bidetta

Virtaamatiedot
 Ekovirtaama 300 kPa **0.12 l/s**
 Virtaama 300 kPa **0.15 l/s**
 Painehäviö virtaamalla (0.1 l/s) **40 kPa**

Tekniset tiedot
 Lämmin vesi **max. +80°C**
 Käyttöpaine **50 - 1000 kPa**
 KytKentä **Ø10 mm**
 Ulottuma **133 mm**
 Materiaali **messinki**

Määräykset
 EN-standardi **EN 817**
 Ääniluokka I (**ISO 3822**)



1811G



1811G
Kupariputket

Virtaamatiedot

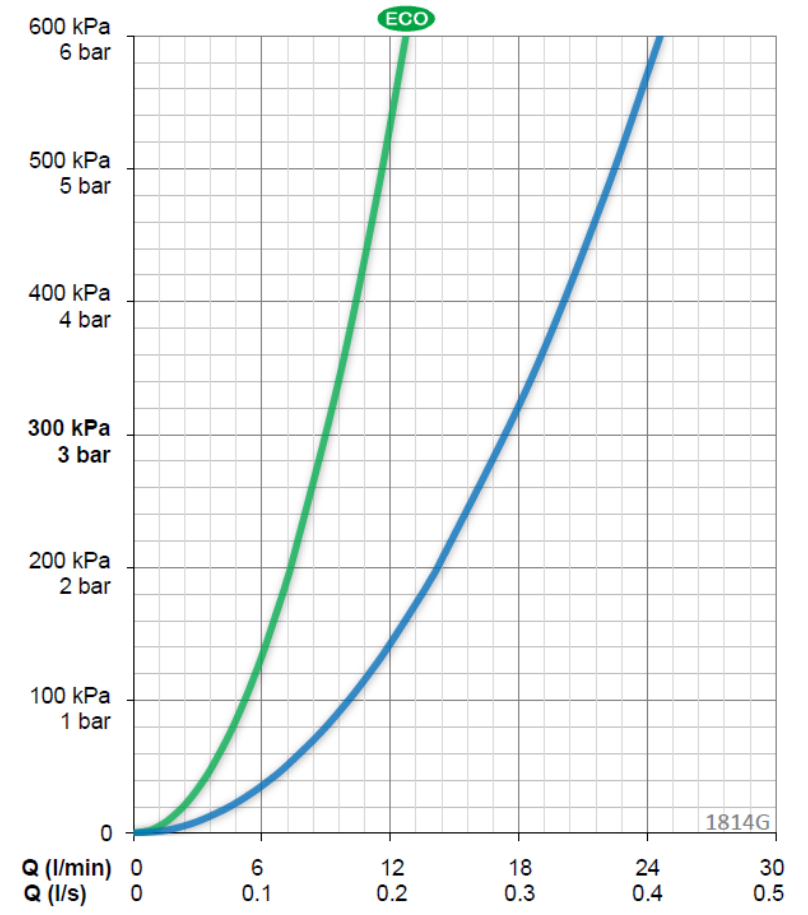
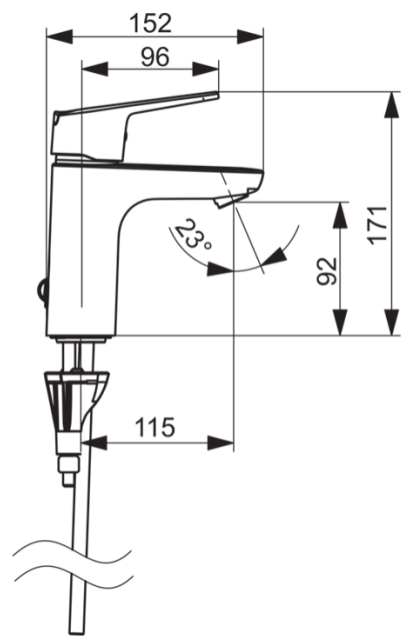
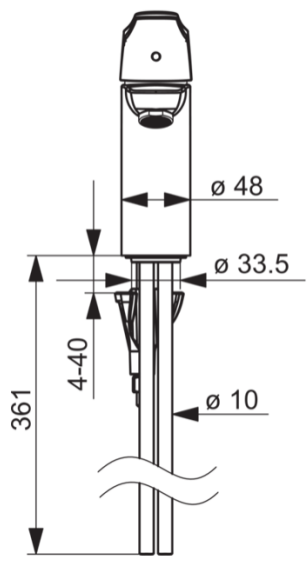
Ekovirtaama 300 kPa **0.14 l/s**
Virtaama 300 kPa **0.21 l/s**
Painehäviö virtaamalla (0.1 l/s) **70 kPa**

Tekniset tiedot

Lämmin vesi **max. +80°C**
Käyttöpaine **50 - 1000 kPa**
KytKentä **ø10 mm**
Ulottuma **107 mm**
Materiaali **messinki**

Määräykset

EN-standardi **EN 817**
Ääniluokka I (**ISO 3822**)

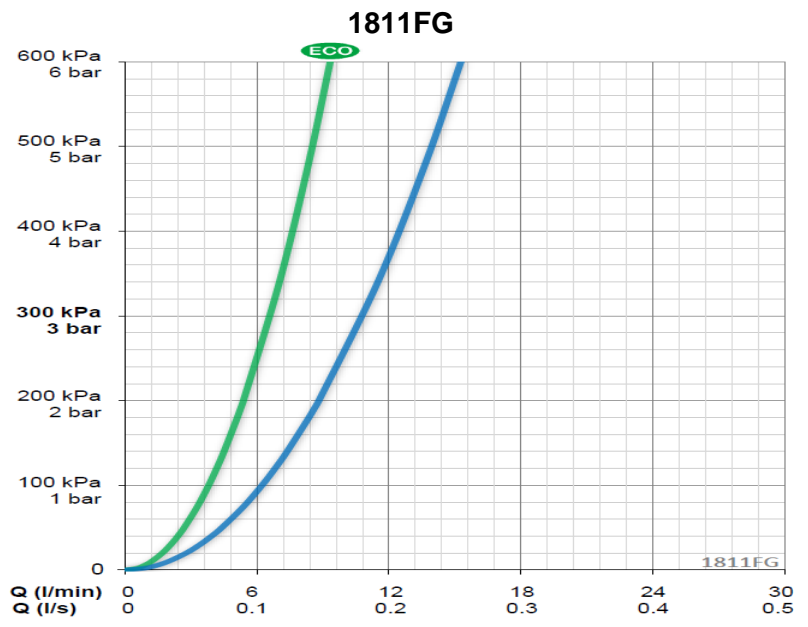
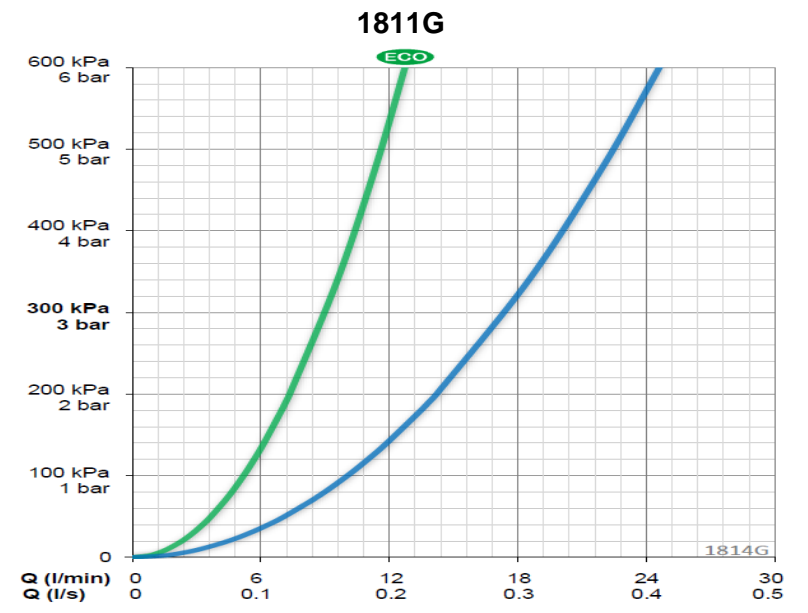
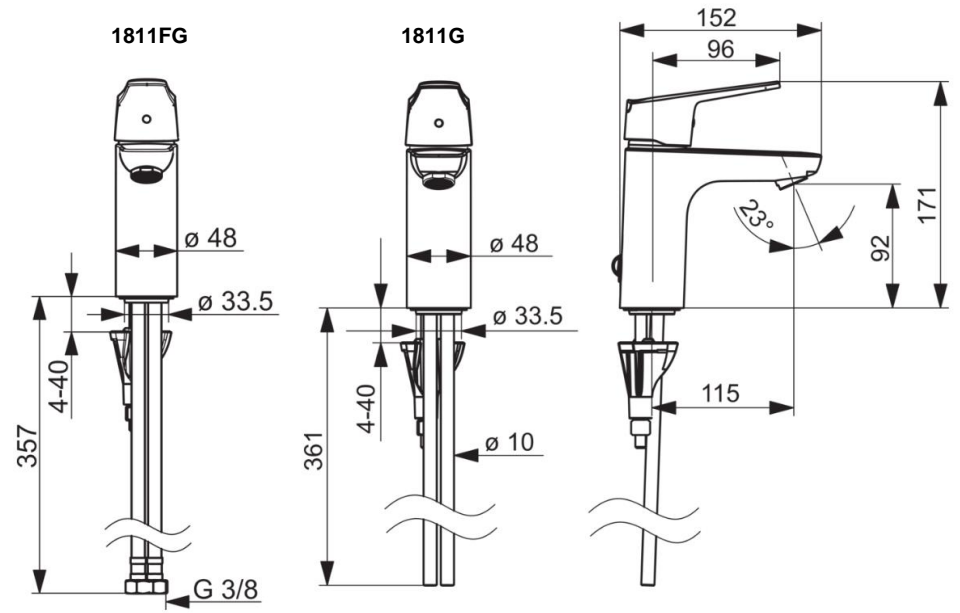


1811G/FG



1811G/FG
G = Kupariputket
FG = Joustavat kytkentäputket

Virtaamatiedot	1811G	1811FG
Ekovirtaama 300 kPa	0.14 l/s	0.11 l/s
Virtaama 300 kPa	0.21 l/s	0.18 l/s
Painehäviö virtaamalla (0.1 l/s)	70 kPa	95 kPa
Tekniset tiedot		
Lämmin vesi max. +80°C		
Käyttöpaine 50 - 1000 kPa		
Kytkenä	Ø10 mm	G3/8
Ulottuma 107 mm		
Materiaali messinki		
Määräykset		
EN-standardi EN 817		
Ääniluokka I (ISO 3822)		

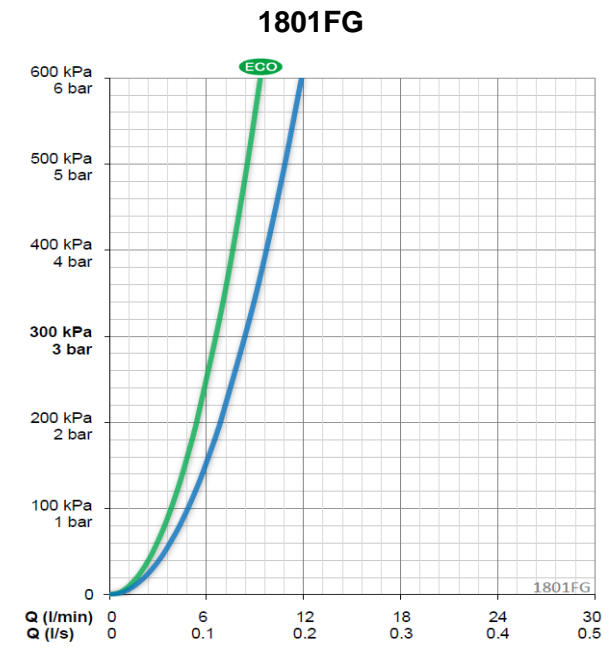
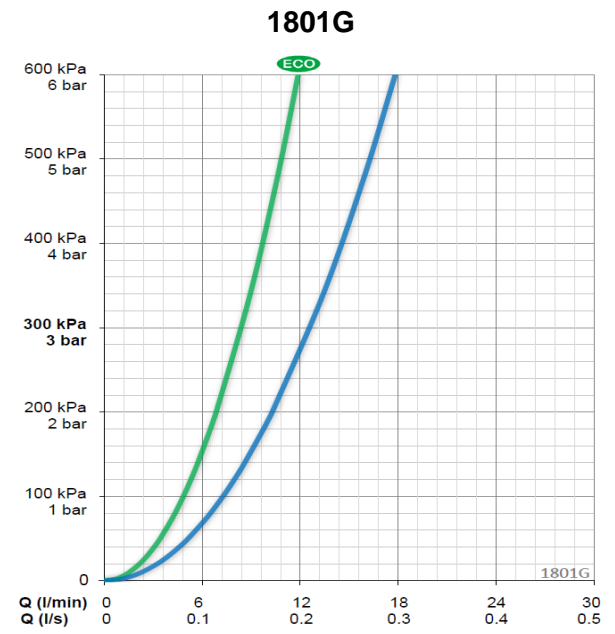
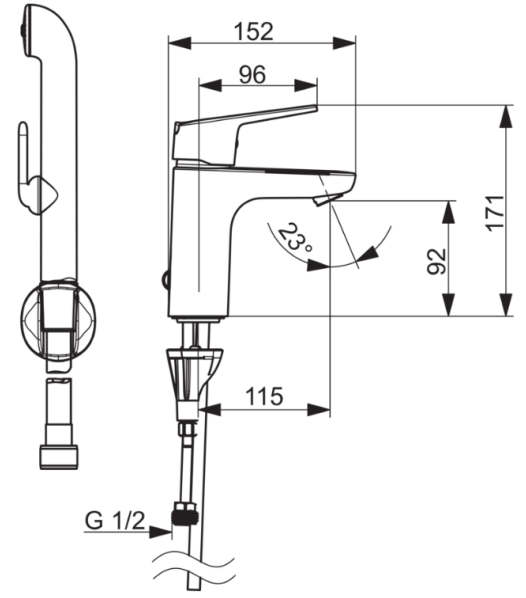
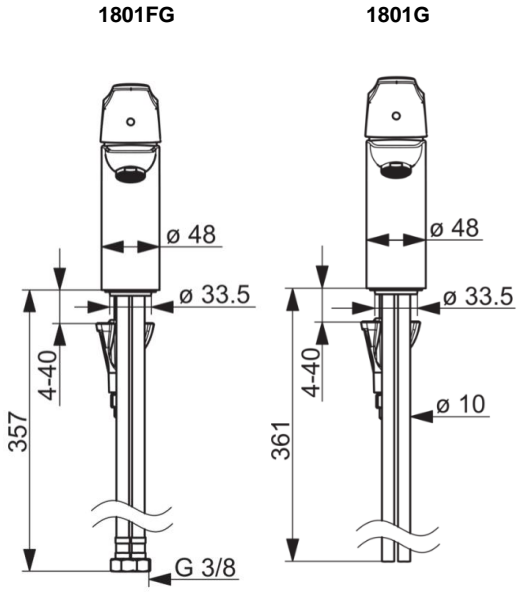


1801G/FG



1801G/FG
G = Kupariputket
FG = Joustavat kytkentäputket

Virtaamatiedot		
Ekovirtaama 300 kPa	1801G 0.14 l/s	1801FG 0.11 l/s
Virtaama 300 kPa	0.21 l/s	0.14 l/s
Painehäviö virtaamalla (0.1 l/s)	155 kPa	180 kPa
Tekniset tiedot		
Lämmin vesi max. +80°C		
Käyttöpaine 50 - 1000 kPa		
Kytkenä	Ø10 mm	G3/8
Uloottuma	107 mm	107 mm
Materiaali messinki		
Määräykset		
EN-standardi EN 817		
Ääniluokka I (ISO 3822)		



Oras Vega -keittiöhanat



1825G
Kupariputket, PKV



1825FG
Joustavat kytkentäputket,
PKV



1820G
Kupariputket



1820FG
Joustavat kytkentäputket



1828G
Kupariputket, kuraharja



1829G
Kupariputket, PKV,
kuraharja



1832FG
Joustavat kytkentäputket,
ulosvedettävä juoksuputki



1838FG
Joustavat kytkentäputket,
korkea juoksuputki



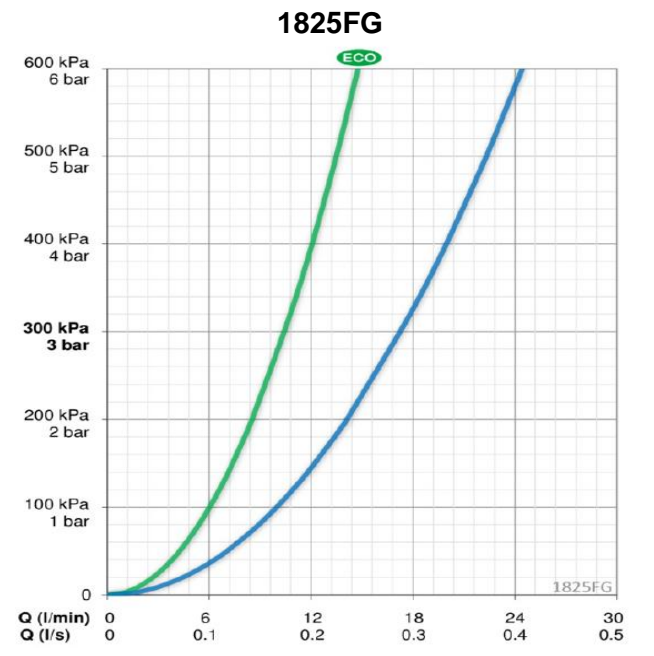
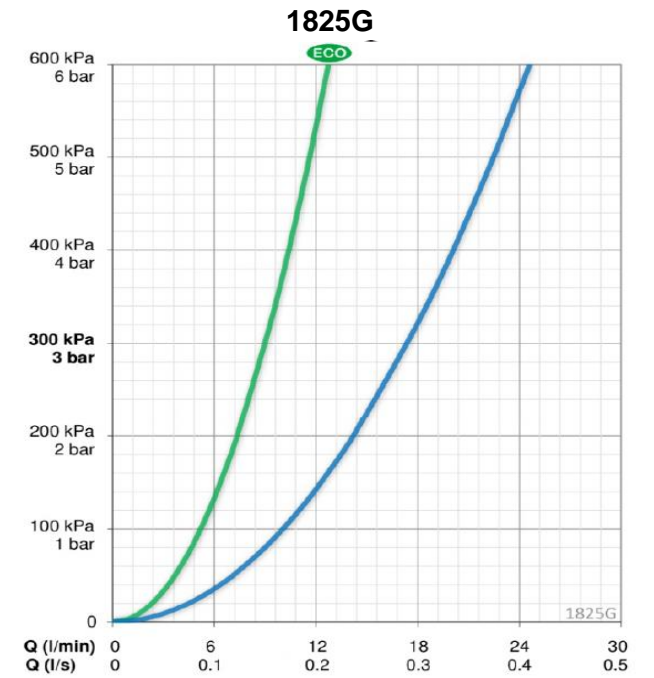
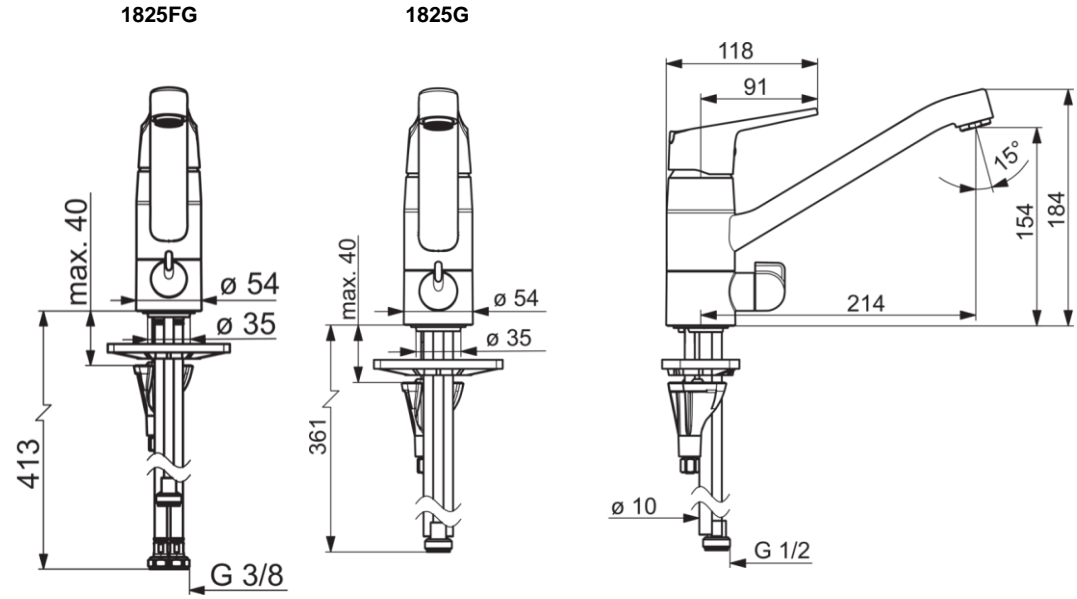
1839FG
Joustavat kytkentäputket,
PKV, korkea juoksuputki

1825G/FG



1825G/FG
PKV
G = Kupariputket
FG = Joustavat kytkentäputket

Virtaamatiedot		1825G	1825FG
Ekovirtaama 300 kPa		0.15 l/s	0.174 l/s
Virtaama 300 kPa		0.29 l/s	0.288 l/s
Painehäviö virtaamalla (0.1 l/s)		145 kPa	150 kPa
Tekniset tiedot			
Lämmin vesi max. +80°C			
Käyttöpaine 50 - 1000 kPa			
Kytkenä	Ø10 mm		G3/8
Uloottuma 214 mm			
Materiaali messinki			
Määräykset			
EN-standardi EN 817			
Ääniluokka I (ISO 3822)			

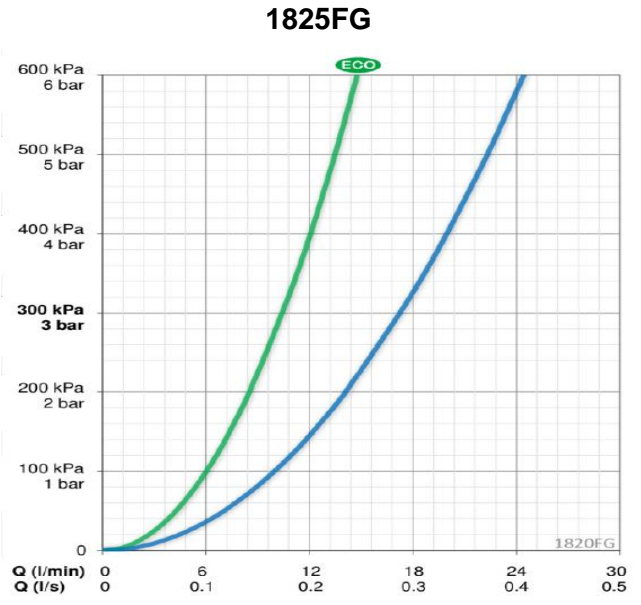
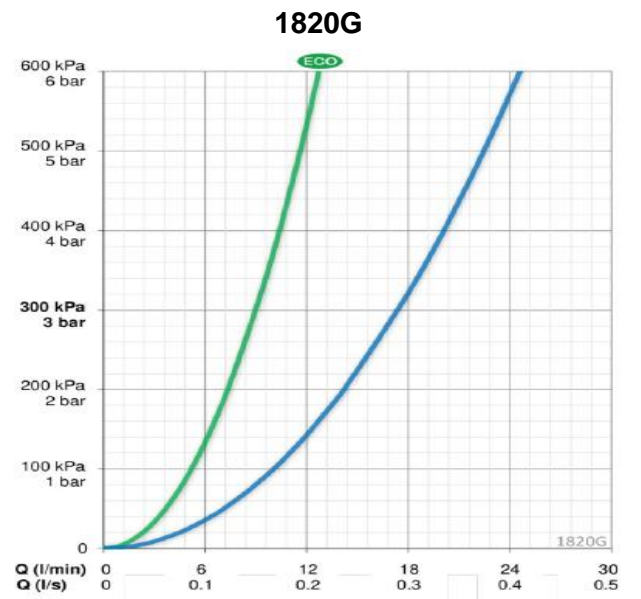
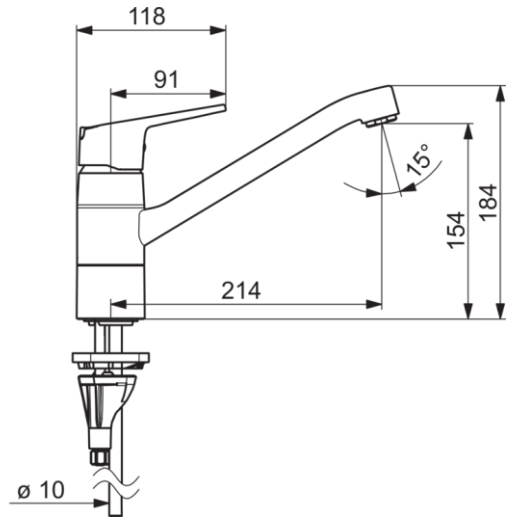
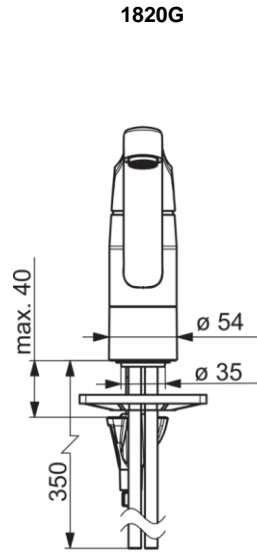
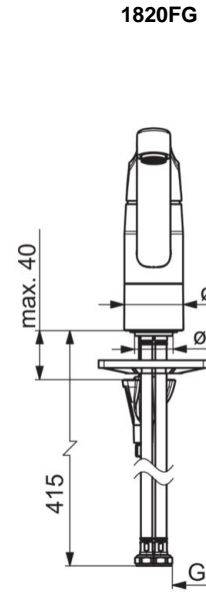


1820G/FG



1820G
G = Kupariputket
FG = Joustavat kytkentäputket

Virtaamatiedot		
Ekovirtaama 300 kPa	1820G	1820FG
Virtaama 300 kPa	0.15 l/s	0.174 l/s
Painehäviö virtaamalla (0.1 l/s)	0.29 l/s	0.288 l/s
	140 kPa	150 kPa
Tekniset tiedot		
Lämmin vesi max. +80°C		
Käyttöpaine 50 - 1000 kPa		
Kytkenä	Ø10 mm	G3/8
Ulottuma 214 mm		
Materiaali messinki		
Määräykset		
EN-standardi EN 817		
Ääniluokka I (ISO 3822)		



1828G



1828G
Kupariputket,
kuraharja

Virtaamatiedot

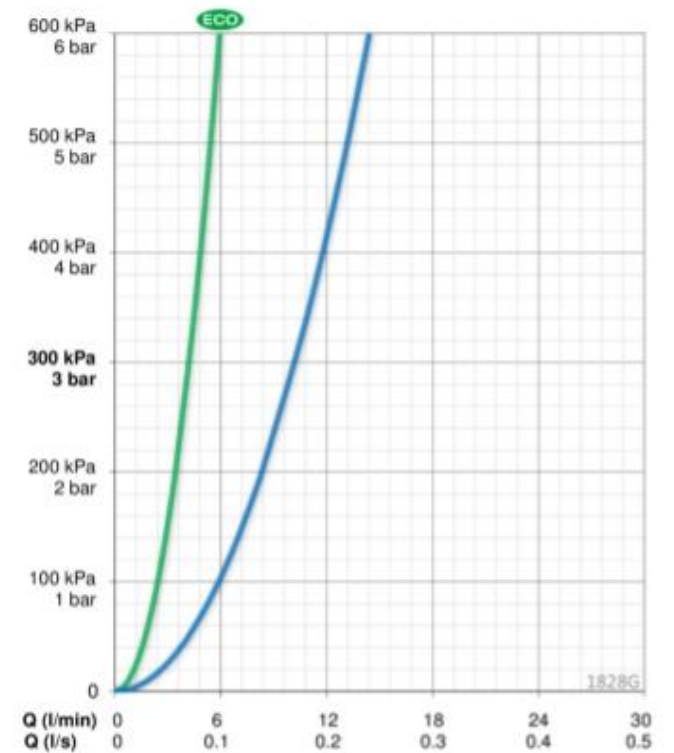
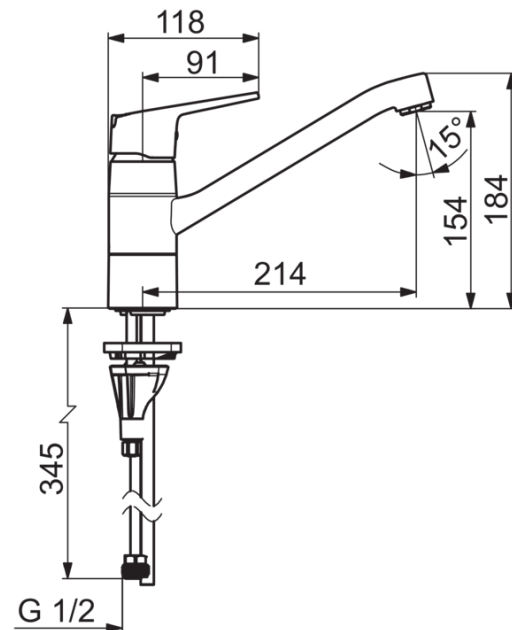
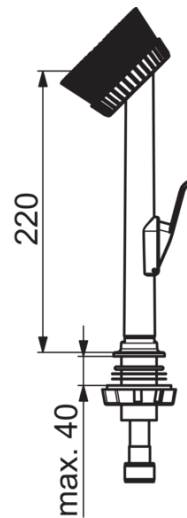
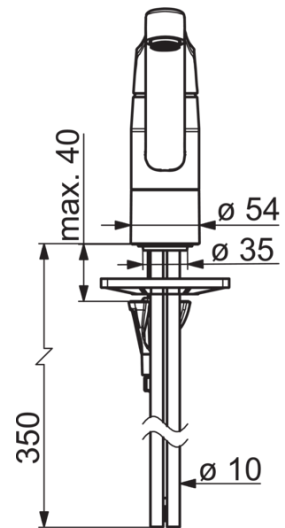
Ekovirtaama 300 kPa **0.07 l/s**
Virtaama 300 kPa **0.17 l/s**
Painehäviö virtaamalla (0.1 l/s) **105 kPa**

Tekniset tiedot

Lämmin vesi **max. +80°C**
Käyttöpaine **50 - 1000 kPa**
Kytkenä **Ø10 mm**
Ulottuma **214 mm**
Materiaali **messinki**

Määräykset

EN-standardi **EN 817**
Ääniluokka **I (ISO 3822)**



1829G



1829G
Kupariputket, PKV

Virtaamatiedot

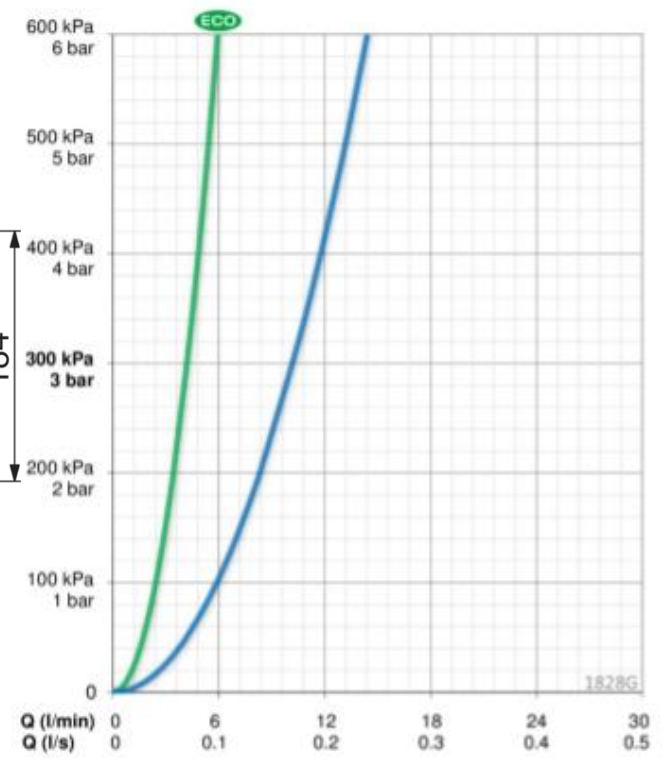
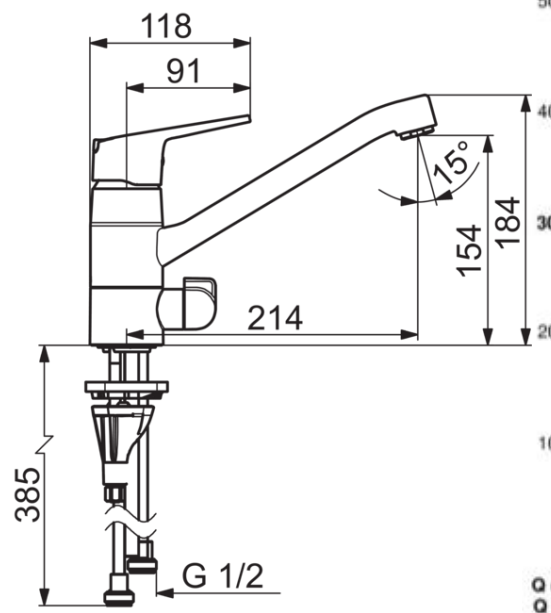
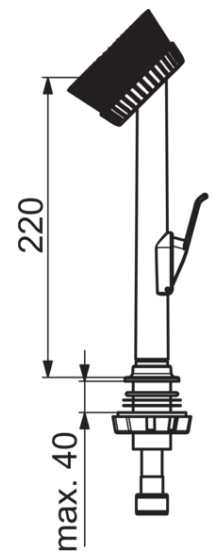
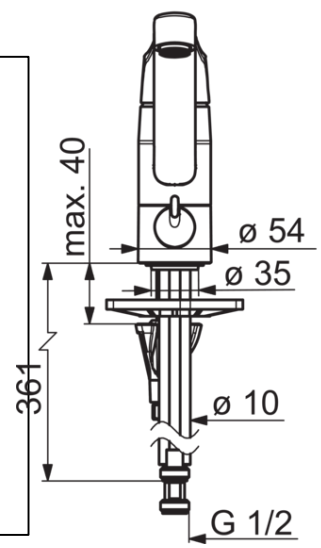
Ekovirtaama 300 kPa **0.07 l/s**
Virtaama 300 kPa **0.17 l/s**
Painehäviö virtaamalla (0.1 l/s) **105 kPa**

Tekniset tiedot

Lämmin vesi **max. +80°C**
Käyttöpaine **50 - 1000 kPa**
Kytkenä **Ø10 mm**
Uloottuma **214 mm**
Materiaali **messinki**

Määräykset

EN-standardi **EN 817**
Ääniluokka I (**ISO 3822**)



1832FG



1832FG
Joustavat kytkentäputket,
ulosvedettävä juoksuputki

Virtaamatiedot

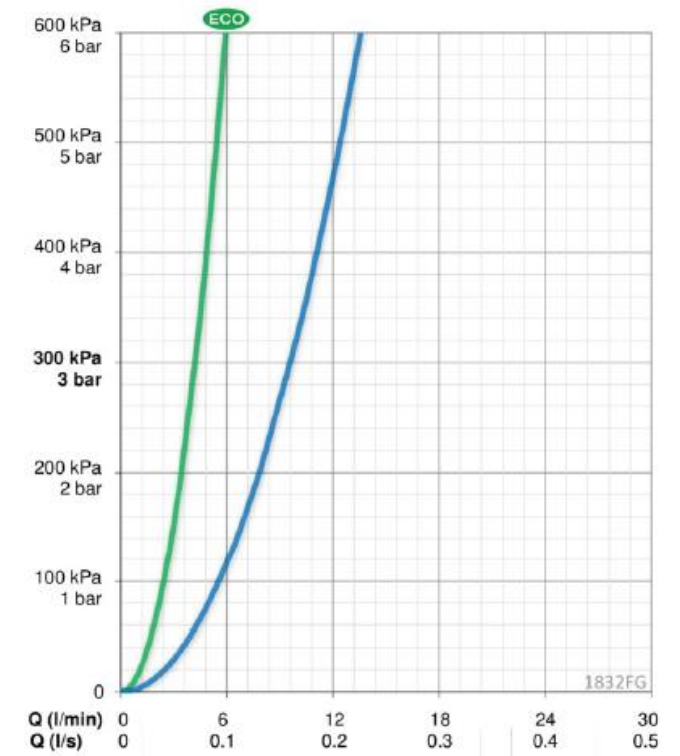
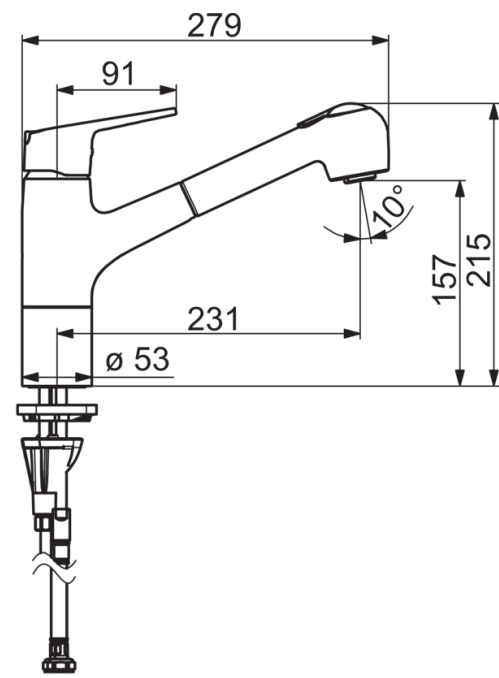
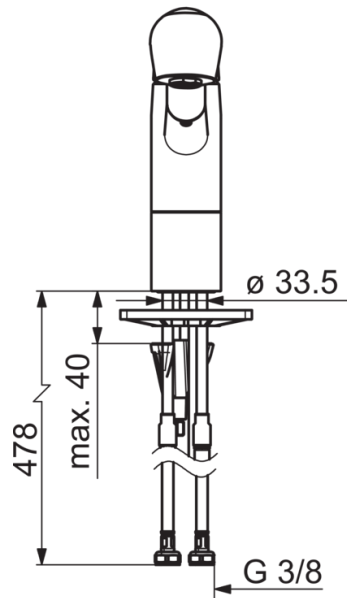
Ekovirtaama 300 kPa **0.07 l/s**
Virtaama 300 kPa **0.16 l/s**
Painehäviö virtaamalla (0.1 l/s) **90 kPa**

Tekniset tiedot

Lämmin vesi **max. +80°C**
Käyttöpaine **50 - 1000 kPa**
Kytkentä **G3/8**
Ulottuma **231 mm**
Materiaali **messinki**

Määräykset

EN-standardi **EN 817**
Ääniluokka **I (ISO 3822)**



1838FG



1838FG
Joustavat kytkentäputket,
ulosvedettävä juoksuputki

Virtaamatiedot

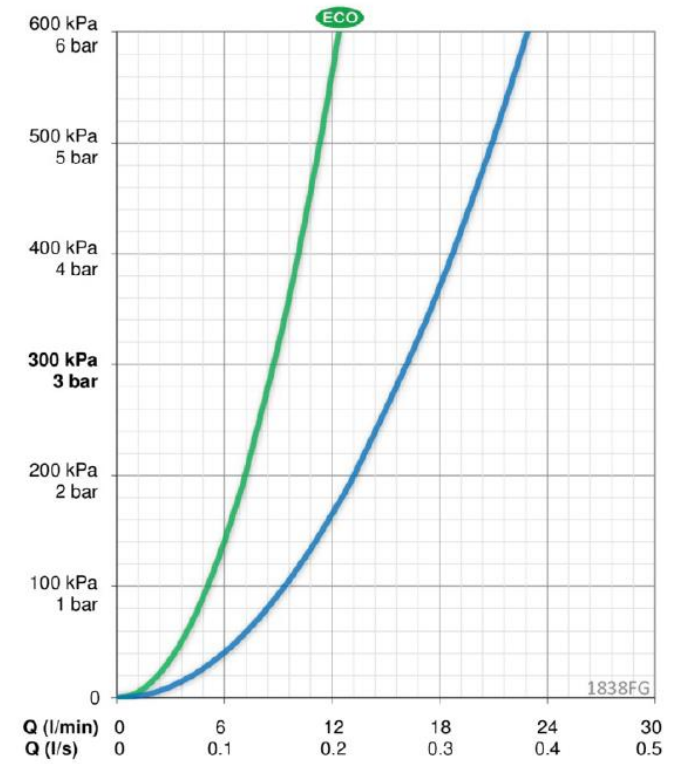
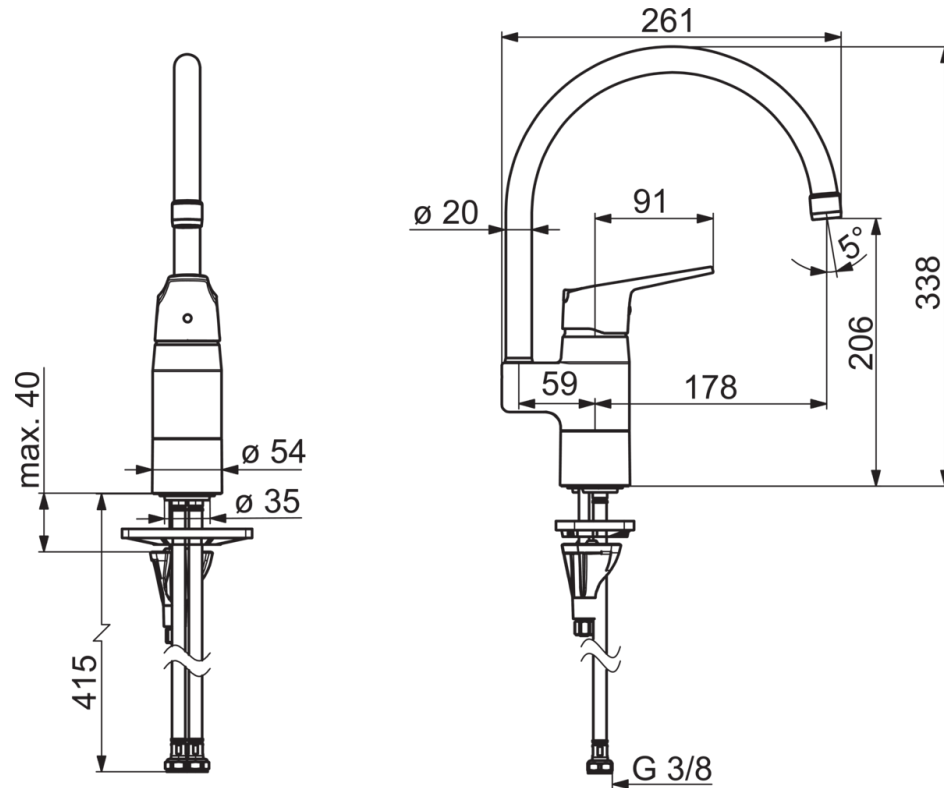
Ekovirtaama 300 kPa **0.146 l/s**
Virtaama 300 kPa **0.27 l/s**
Painehäviö virtaamalla (0.1 l/s) **170 kPa**

Tekniset tiedot

Lämmin vesi **max. +80°C**
Käyttöpaine **50 - 1000 kPa**
Kytkentä **G3/8**
Ulottuma **178 mm**
Materiaali **messinki**

Määräykset

EN-standardi **EN 817**
Ääniluokka **I (ISO 3822)**



1839FG



1839FG
Joustavat kytkentäputket,
PKV, korkea juoksuputki



Virtaamatiedot

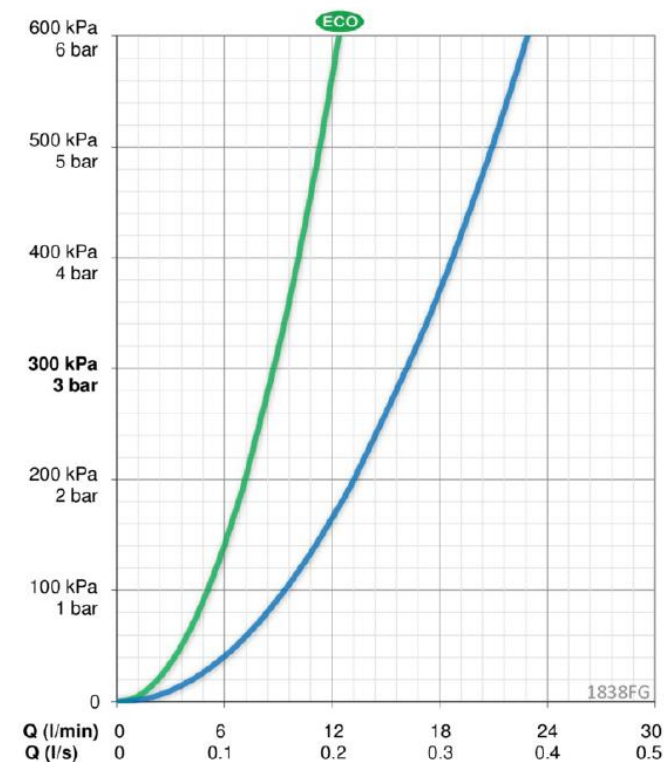
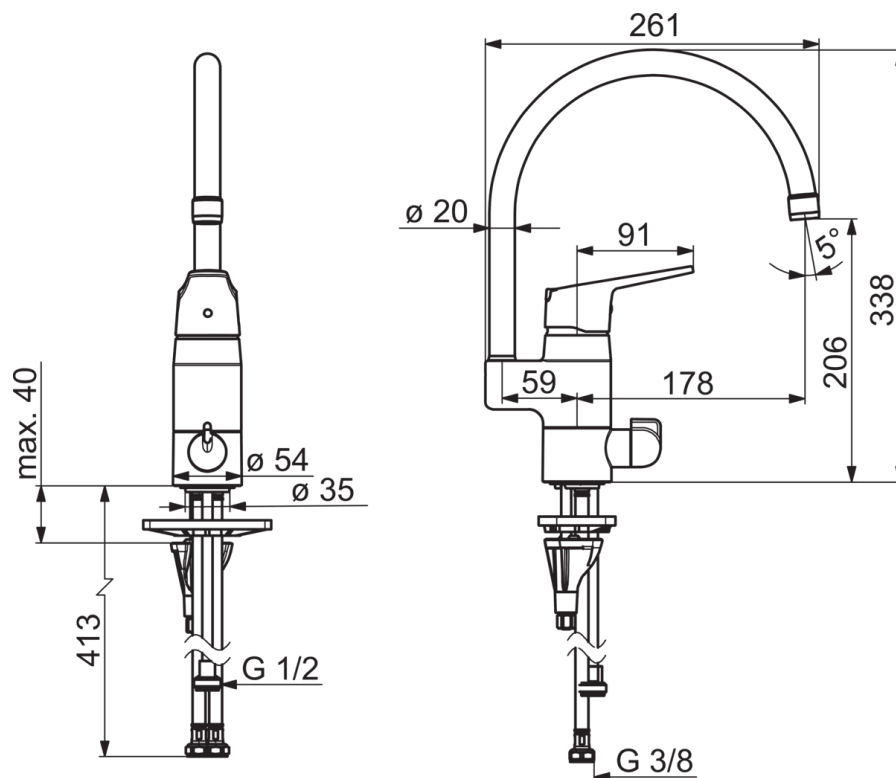
Ekovirtaama 300 kPa **0.146 l/s**
Virtaama 300 kPa **0.27 l/s**
Painehäviö virtaamalla (0.1 l/s) **170 kPa**

Tekniset tiedot

Lämmin vesi **max. +80°C**
Käyttöpaine **50 - 1000 kPa**
Kytkentä **G3/8**
Ulottuma **178 mm**
Materiaali **messinki**

Määräykset

EN-standardi **EN 817**
Ääniluokka **I (ISO 3822)**



Oras Vega -amme- ja suihkuhanat



1840G
Amme- ja suihkuhana



1871G
Amme- ja suihkuhana



1878G
Amme- ja suihkuhana ja suihkusetti
- Oras Apollo 520 + ripustin 251050



1879G
Amme- ja suihkuhana ja suihkusetti
- Oras Apollo 544 + ripustin 251050



1870G
Suihkuhana, G3/4 liitäntä



1875G
Suihkuhana, G1/2 liitäntä

1840G



1840G
Amme- ja suihkuhana

Virtaamatiedot

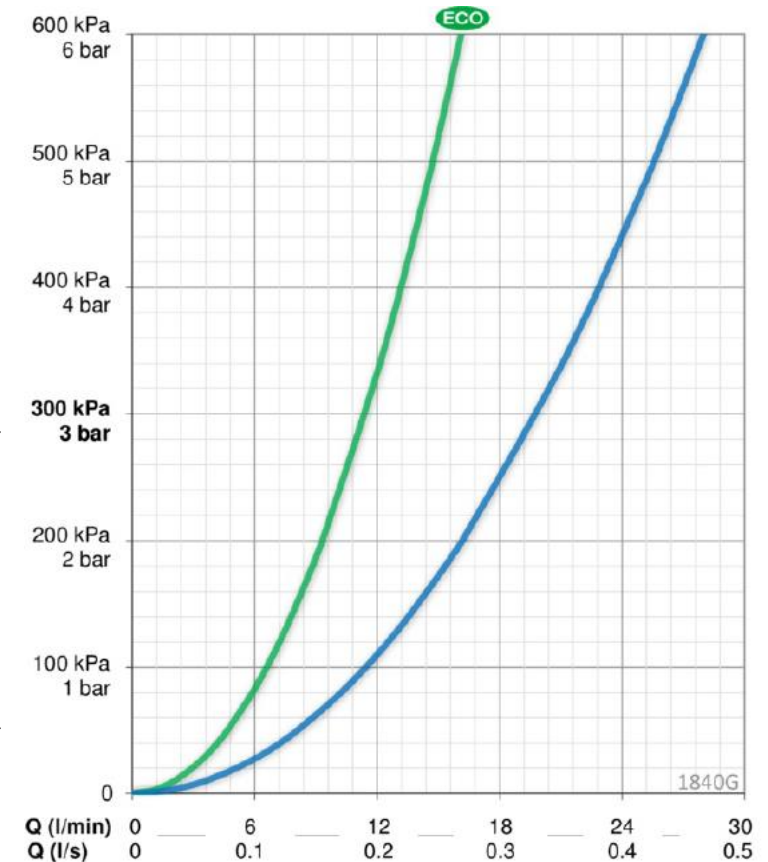
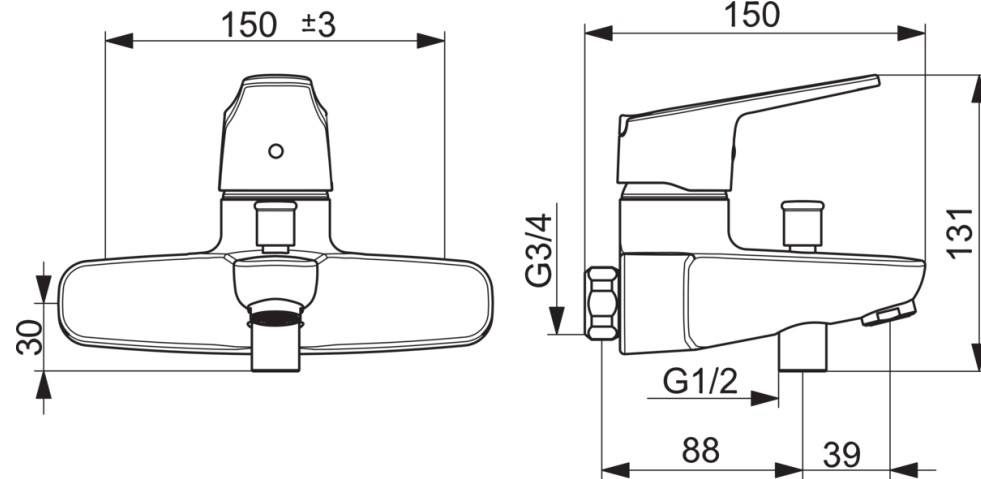
Ekovirtaama 300 kPa **0.19 l/s**
 Virtaama 300 kPa **0.33 l/s**
 Painehäviö virtaamalla (0,2l/s) **160 kPa**
 Painehäviö virtaamalla (0.3 l/s) **295 kPa**

Tekniset tiedot

Lämmin vesi **max. +80°C**
 Käyttöpaine **50 - 1000 kPa**
 Kytkenä **G3/4**
 Asennus **150± 3mm**
 Ulottuma **127 mm**
 Materiaali **messinki**

Määräykset

EN-standardi **EN 817**
 Ääniluokka I (ISO 3822)



1871G



1871G
Amme- ja suihkuhana

Virtaamatiedot

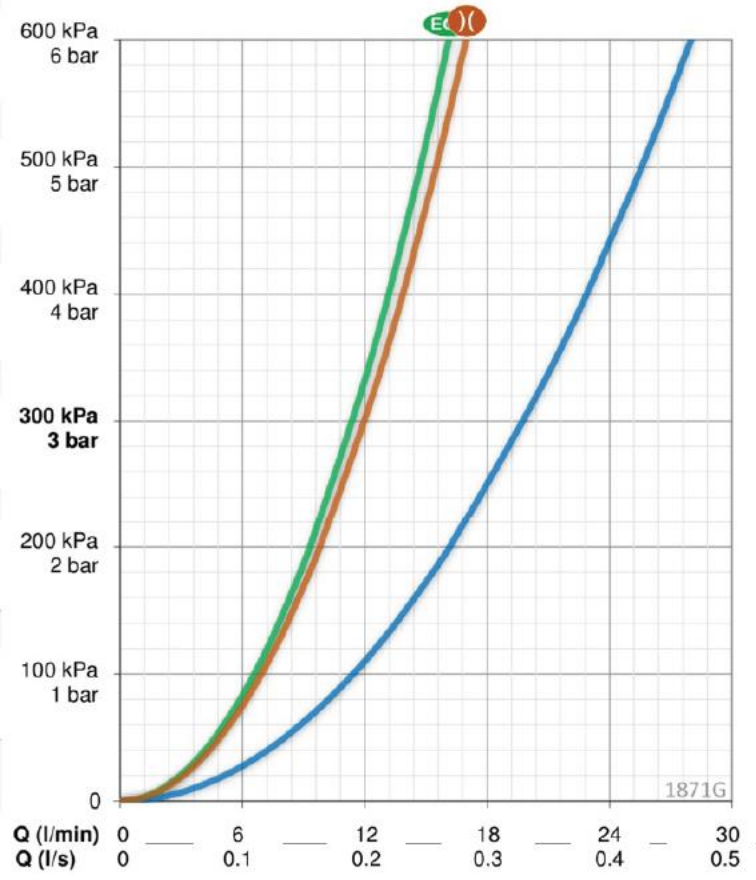
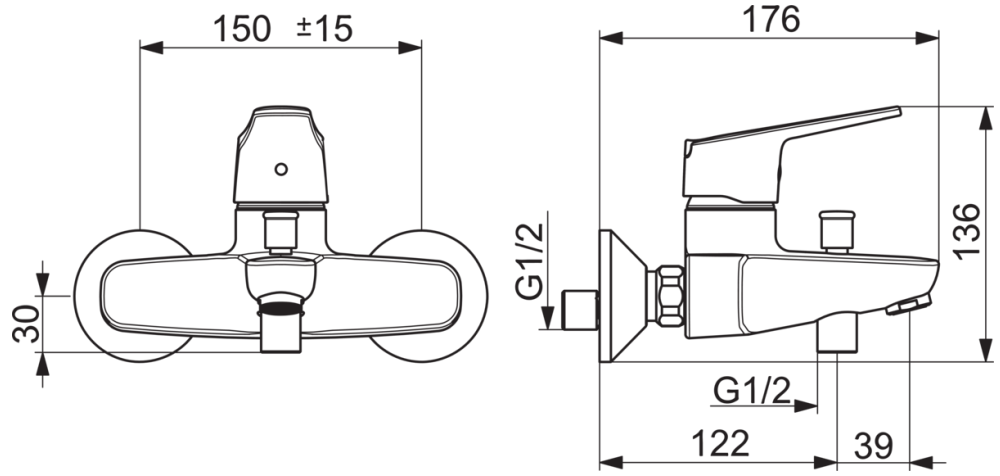
- Ekovirtaama 300 kPa **0.19 l/s**
- Virtaama 300 kPa **0.33 l/s**
- Virtaama 300 kPa (virtaamanvaimentimin) **0.2 l/s**
- Painehäviö 0,2 l/s (virtaamanvaimentimin) **300 kPa**
- Painehäviö virtaamalla (0,2l/s) **160 kPa**
- Painehäviö virtaamalla (0.3 l/s) **260 kPa**

Tekniset tiedot

- Lämmin vesi **max. +80°C**
- Käyttöpaine **50 - 1000 kPa**
- Kytkenä **G3/4**
- Asennus **150+- 3mm**
- Ulottuma **124 mm**
- Materiaali **messinki**

Määräykset

- EN-standardi **EN 817**
- Ääniluokka I (**ISO 3822**)



1878G



1878G
Amme- ja suihkuhana ja suihkusetti



Virtaamatiedot

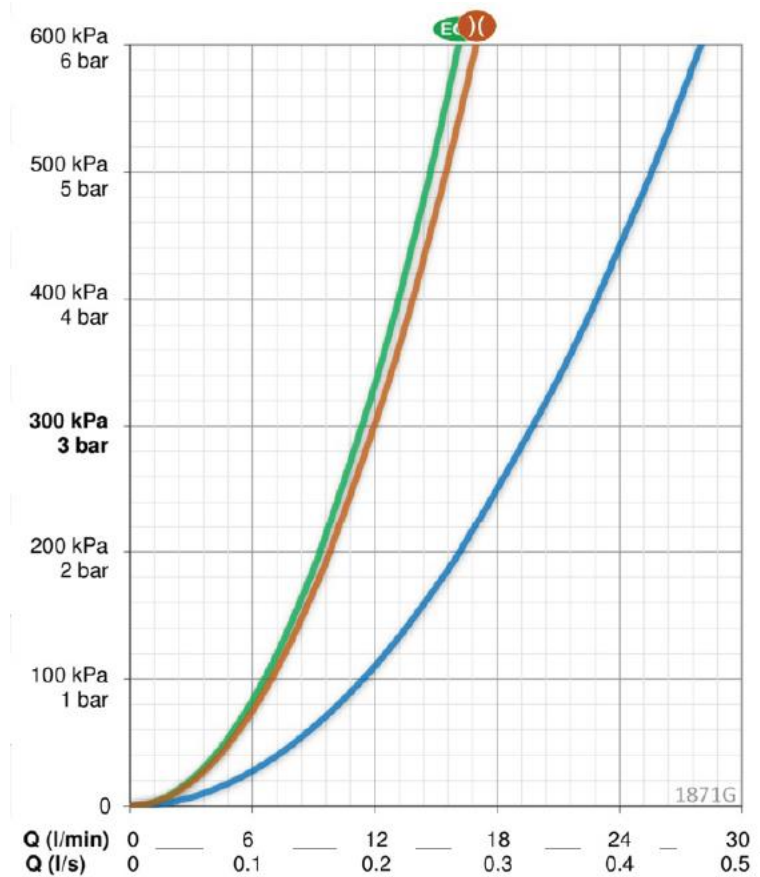
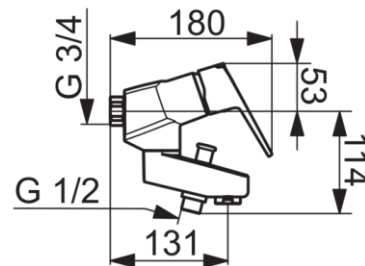
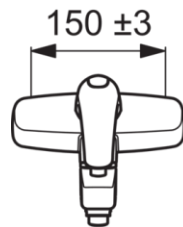
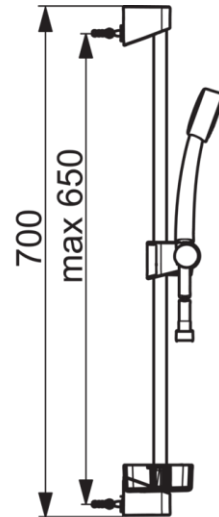
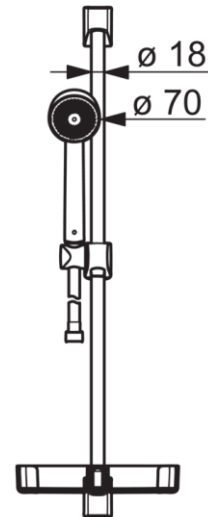
Ekovirtaama 300 kPa **0.19 l/s**
 Virtaama 300 kPa **0.33 l/s**
 Virtaama 300 kPa (virtaamanvaimentimin) **0.2 l/s**
 Painehäviö 0,2 l/s (virtaamanvaimentimin) **300 kPa**
 Painehäviö virtaamalla (0,2l/s) **160 kPa**
 Painehäviö virtaamalla (0.3 l/s) **260 kPa**

Tekniset tiedot

Lämmin vesi **max. +80°C**
 Käyttöpaine **50 - 1000 kPa**
 Kytkenä **G3/4**
 Asennus **150±3 mm**
 Ulottuma **124 mm**
 Materiaali **messinki**

Määräykset

EN-standardi **EN 817**
 Ääniluokka I (ISO 3822)





1879G



1879G
Amme- ja suihkuhana ja suihkusetti

Virtaamatiedot

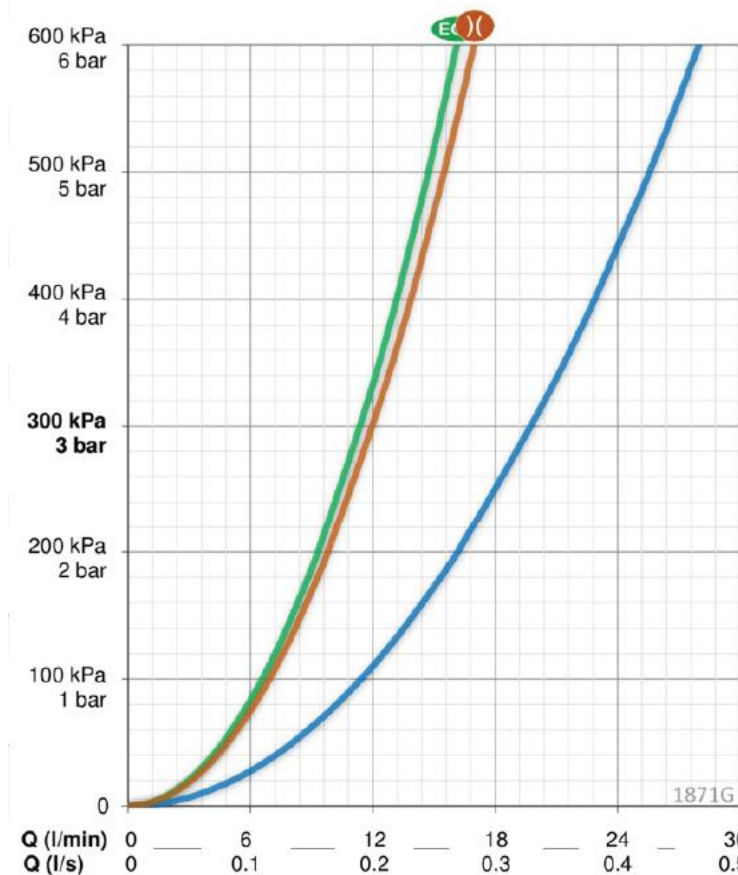
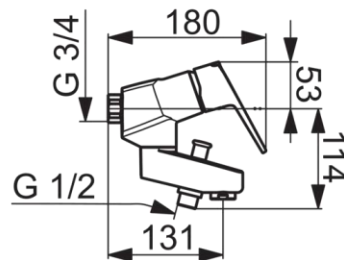
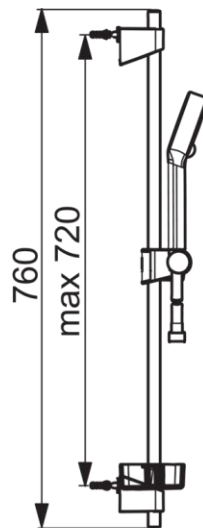
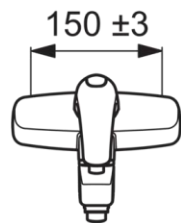
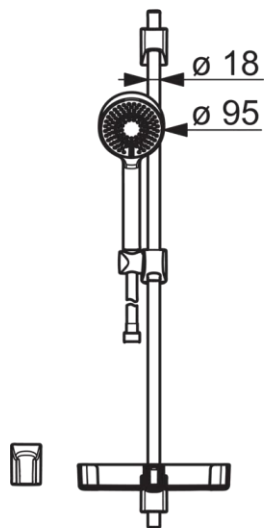
Ekovirtaama 300 kPa **0.19 l/s**
 Virtaama 300 kPa **0.33 l/s**
 Virtaama 300 kPa (virtaamanvaimentimin) **0.2 l/s**
 Painehäviö 0,2 l/s (virtaamanvaimentimin) **300 kPa**
 Painehäviö virtaamalla (0,2l/s) **160 kPa**
 Painehäviö virtaamalla (0.3 l/s) **260 kPa**

Tekniset tiedot

Lämmin vesi **max. +80°C**
 Käyttöpaine **50 - 1000 kPa**
 Kytkenä **G3/4**
 Asennus **150+- 3mm**
 Ulottuma **131 mm**
 Materiaali **messinki**

Määräykset

EN-standardi **EN 817**
 Ääniluokka I (ISO 3822)



1870G



1870G
Suihkuhana, G3/4

Virtaamatiedot

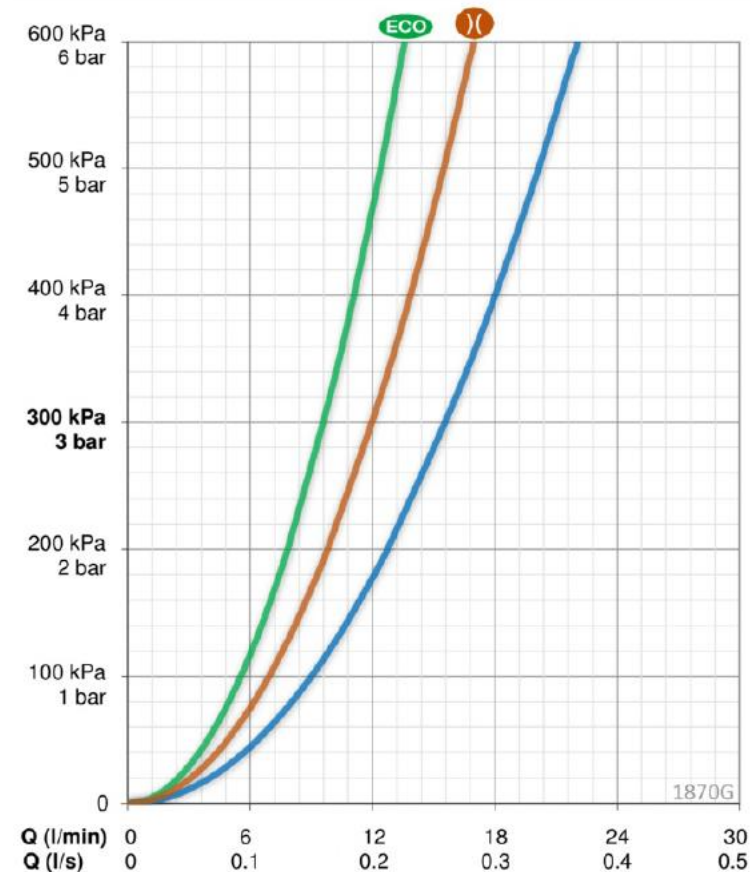
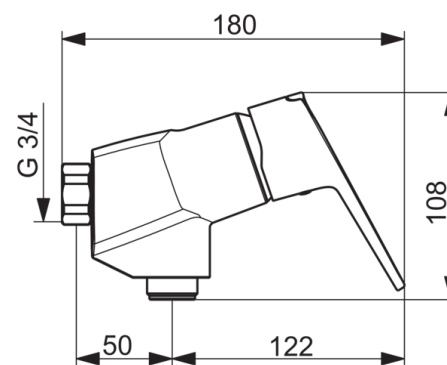
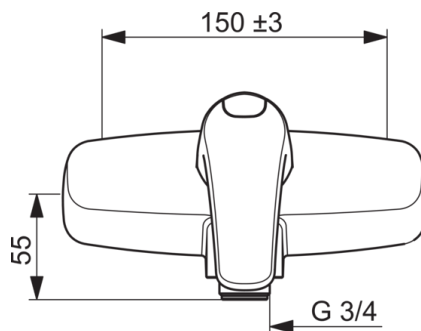
Ekovirtaama 300 kPa **0.16 l/s**
 Virtaama 300 kPa **0.26 l/s**
 Virtaama 300 kPa (virtaamanvaimentimin) **0.2 l/s**
 Painehäviö 0,2 l/s (virtaamanvaimentimin) **300 kPa**
 Painehäviö virtaamalla (0,2l/s) **180 kPa**

Tekniset tiedot

Lämmin vesi **max. +80°C**
 Käyttöpaine **50 - 1000 kPa**
 KytKentä **G3/4**
 Asennus **150+- 3mm**
 Materiaali **messinki**

Määräykset

EN-standardi **EN 817**
 Ääniluokka I (ISO 3822)



1875G



1875G
Suihkuhana, G1/2

Virtaamatiedot

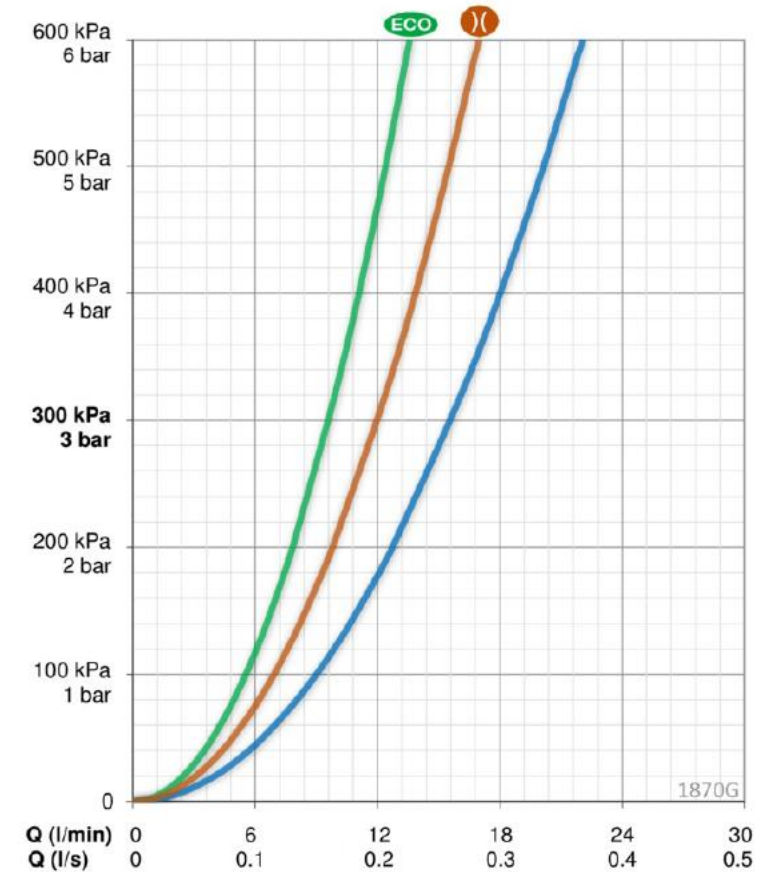
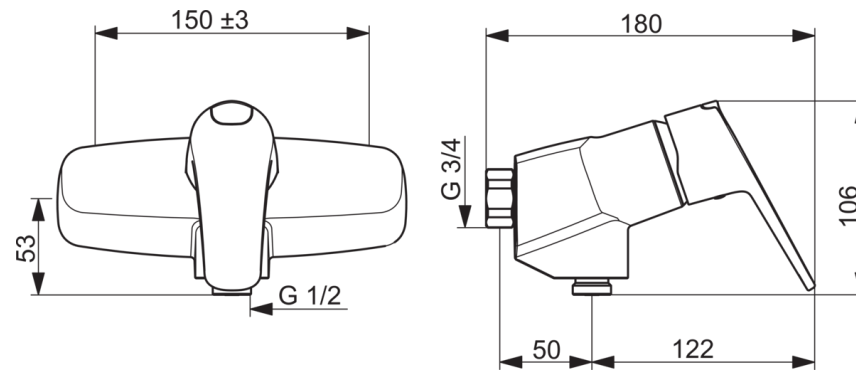
Ekovirtaama 300 kPa **0.16 l/s**
 Virtaama 300 kPa **0.26 l/s**
 Virtaama 300 kPa (virtaamanvaimentimin) **0.2 l/s**
 Painehäviö 0,2 l/s (virtaamanvaimentimin) **300 kPa**
 Painehäviö virtaamalla (0,2l/s) **180 kPa**

Tekniset tiedot

Lämmin vesi **max. +80°C**
 Käyttöpaine **50 - 1000 kPa**
 Kytkenä **G3/4**
 Asennus **150+- 3mm**
 Materiaali **messinki**

Määräykset

EN-standardi **EN 817**
 Ääniluokka I (ISO 3822)





Get
Inspired.

