

O
& O



ASENNUSOHJE

Quick Step Alpha Vinyl -vinyylilattia

Ruukinkuja 2, 02330 ESPOO
09 260660
orientoccident.fi

ORIENT OCCIDENT

Sisällys

Valmistelu.....	3
Asennus.....	7
Viimeistely	11
Ylläpito ja siivous.....	12

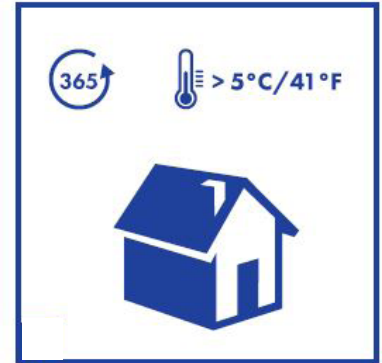
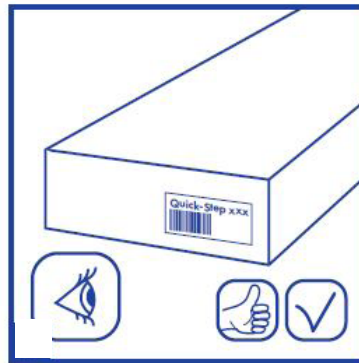
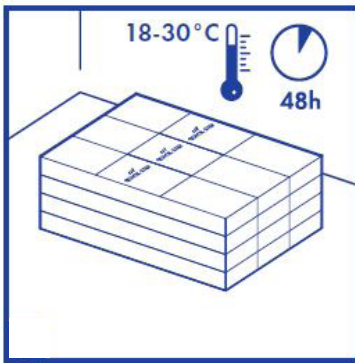
Valmistelu

Säilytä ja kuljeta Quick Step Alpha Vinyl -vinyylilattialankkuja aina huolellisesti estääksesi niitä vääntymästä. Säilytä ja kuljeta laatikoita tasaisella pinnalla ja siisteissä pinoissa. Älä koskaan säilytä laatikoita pystyasennossa tai kosteassa tai pölyisessä tilassa. Älä säilytä laatikoita erittäin matalassa (< 5° C) tai korkeassa (> 35° C) lämpötilassa.

Quick Step Alpha Vinyl -vinyylilattian on annettava mukautua asennushuoneen lämpötilaan (18–30° C) ainakin 48 tunnin ajan ennen asennusta. Tämä lattia- ja huonelämpötila on pidettävä samana ennen asennusta, sen aikana ja ainakin 24 tuntia sen jälkeen. Asennus on tehtävä 18–30° C:een lämpötilassa.

Quick Step Alpha Vinyl -vinyylilattioita on saatavana eri mittaisina, kuvioisina ja laatuluokissa. Varmista ennen asennusta, että olet vastaanottanut tilaamasi lattian. Säilytä laatikon päädysssä oleva etiketti ostokuitin kanssa.

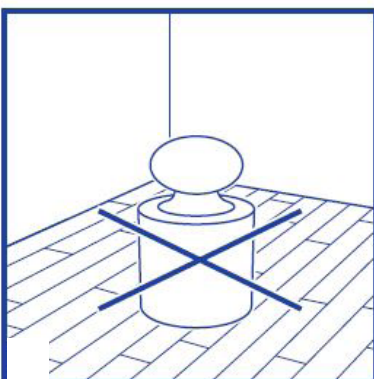
Quick Step Alpha Vinyl -vinyylilattia on suunniteltu asennettavaksi lämmitetyssä sisätilassa (> 5° C) ja mielellään huoneenlämmössä (18–30° C). Quick Step Alpha Vinyl -vinyylilattiaa ei voi asentaa lämmittämättömään paikkaan esim. matkailuvaunuun, veneeseen tai kylmillään olevaan mökkiin.



Älä koskaan laita lattian päälle painavia esineitä. Painavia tai kiinteitä kalusteita (kuten keittiökalusteita, keittiösaarekkeita, kiinteitä hyllyköitä tai kaappeja, painavia liesiä, takkoja ja muita sellaisia) asennettaessa on huomioitava liikuntavarat niin, että lattia pääsee liikkumaan vapaasti.

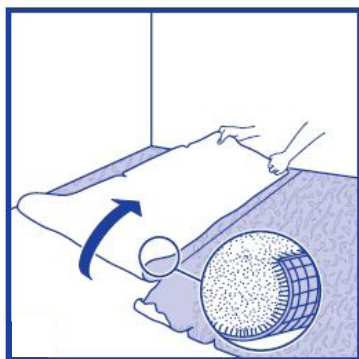
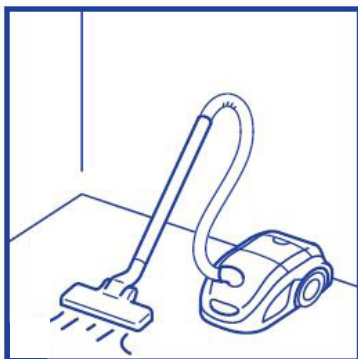
- Raskaat esineet / kalusteet on asennettava ensin, ei Quick Step Alpha Vinyl -vinyylilattian päälle.
- On suositeltavaa asentaa ensin lämpöä säteilevät painavat kalusteet, kuten liedet ja takat, suojalevyn päälle ja sitten Quick Step Alpha Vinyl -vinyylilattia suojalevyn ympärille laajenemisvarojen kera.

Painavien kalusteiden ympärillä on oltava Quick Step Alpha Vinyl -vinyylilattialle laajenemisvara, jotta liitossaumat eivät avautuisi. Laajenemisvara on otettava huomioon kaikkien painavien tai kiinteiden kalusteiden ympärillä. Kelluvan asennuksen tulisi pysyä KAUTTAALTAAN kelluvana.

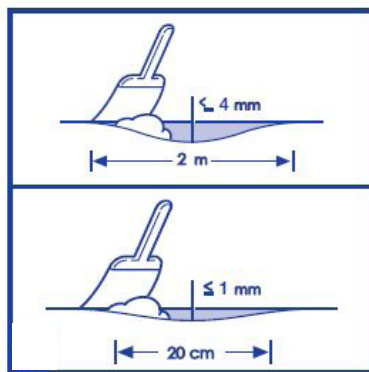
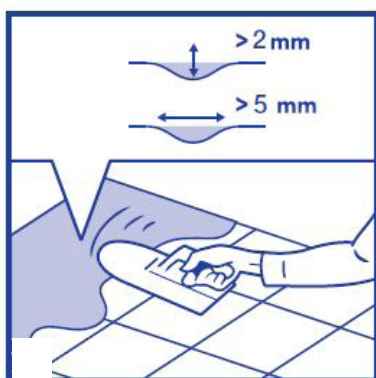


Varmista, että aluslattia on kuiva, joustamaton, tasainen, puhdas ja kiinteä ja että sillä ei ole rasvoja tai kemiallisia aineita. Tarvittaessa poista vanhat liima-aineet. Siivoa pois kaikki rakennusjätteet huolellisesti, lakaise ja imuroi ennen asennuksen aloittamista. Korjaa pintaviat ja suuret halkeamat. Viimeistele lattiasi yhteensopivilla jalkalistoilla.

Aluslattian laatu ja siihen tehdyt valmistelutyöt vaikuttavat paljon asennuksen lopputulokseen. Jos aluslattia ei ole sopiva Quick Step Alpha Vinyl -vinyylilattian asentamiseen, on tehtävä valmistelutöitä. Lisätietoa saat Quick Step Alpha Vinyl -vinyylilattian jälleenmyyjältä. Huomaa, että aluslattian epätasaisuudet voivat jättää jälkiä tai tehdä rakoja Quick Step Alpha Vinyl -vinyylilattiaan. Aluslattian tulee olla joustamaton ja suora. Se ei saa olla pehmeä, vaurioitunut tai irtoasennettu. Poista vanhat ja/tai liian pehmeät lattianpäällysteet kuten matot, neulahuovat tai vinyylimatot sekä kaikki kelluvasti/uivasti asennetut lattiamateriaalit.

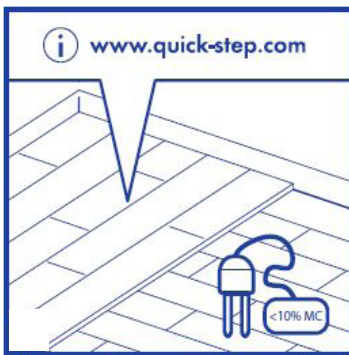


Tasoi laattojen väliset saumat tai muut välit, joiden syvyys on yli 2 mm ja leveys yli 5 mm. Kun asennat Quick Step Alpha Vinyl -vinyyliponttilattian, on suositeltavaa tasoittaa kaikki yli 1 mm:n epätasaisuudet 20 cm:n matkalla. Tee samoin yli 4 mm:n epätasaisuuksille 2 metrin matkalla. Poista kaikki kohoumat. Tasoi lattiat tasoitevalmistajien ohjeiden mukaan., tarkista, tarvitsetko myös pohjustus- tai tiivistäintä. Useimmissa tapauksissa alusmateriaalin käyttö saattaa auttaa aluslattian tasoittamisessa.



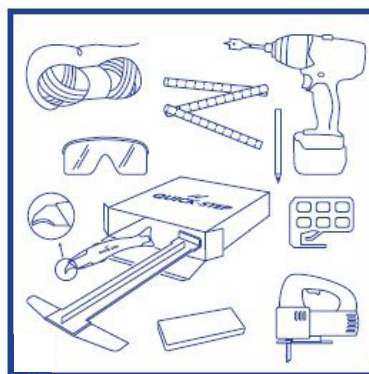
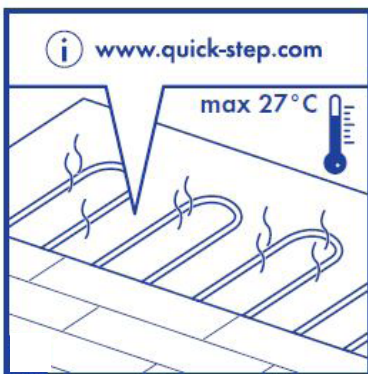
Poista kaikki vanhan lankkulattian päälle asennetut lattiapäällysteet. Varmista, että aluslattiasa ei ole merkkiäkään homeesta ja/tai hyönteistuohoista. Puinen aluslattia on poistettava, jos siinä on kosteutta tai sen alla ei ole asianmukaista höyrysulkua. Uusi lattiapäällyste ja sen alusmateriaali sulkevat kosteuden puiseen aluslattiaan, joten se alkaa lahota ajan myötä. Varmista, että aluslattia on joustamaton ja tasainen. Viimeistele valmistelutyöt tasoittamalla lattiat levyttämällä tai käyttämällä tasoitetta. Tasauslankut on kiinnitettävä sopivalla liimalla tai 30 cm:n välein ruuveilla. Mahdollisen lankkulattian alaisen ryömintätilan on oltava tuuletettu. Poista kaikki ilmankulun esteet ja varmista riittävä tuuletus (tuuletusaukkojen kokonaispinta-ala on vähintään 4 cm² jokaista lattiapinta-alan neliometriä kohden). Puun kosteusprosentti ei saa olla yli 10%.

Betonialustan suhteellinen kosteus saa olla rakenteen mukaisella arviointisyvyydellä A korkeintaan 90% RH ja lisäksi syvyydellä 0,4 X A korkeintaan 75% RH.



Pintavaluun asennettu lattialämmitys (vesi tai sähkö) soveltuu Quick Step Alpha Vinyl -vinyylilattialle, kun lattian ja huoneen lämpötila on vähintään 18° C tasaannuttamisen ja asentamisen aikana sekä 48 tuntia asentamisen jälkeen. Suurin sallittu lattian pintalämpötila on 27° C terveys- ja turvallisuussyistä sekä Quick Step Alpha Vinyl -vinyylilattian mittamuutosten ehkäisemiseksi. Quick Step Alpha Vinyl -vinyylilattiaa ei voi asentaa irtoasennettujen lämmitysjärjestelmien, kuten lattialämmityskalvojen päälle. Lue myös erillinen lattialämmityskohteita koskeva asennusohje osoitteesta www.quick-step.com.

Tarvittavat perustyökalut ja varusteet: vasara, vinyylille sopiva saha (kuviosaha, käsikäyttöinen pyörösaha, käsisaha tai katkaisusaha), hengityssuojain (sahaamista varten), mitta, suojalasit, narua, käsi-neet ja kynä. Tarvitset myös nämä lisävarusteet: Quick Step -asennussarjan (vetorausdan, kiilat ja Uniclic®-ponttijärjestelmään sopivan lyöntipalikan), Quick Step Alpha Vinyl -alusmateriaalijärjestelmän ja sopivat hoitotuotteet. Muiden kuin Quick Step Alpha Vinyl -vinyylilisävarusteiden (esimerkiksi väärän alusmateriaalin) käyttö voi vaurioittaa Alpha Vinyl -vinyylilattiaa. Sellaisessa tapauksessa Quick Stepin antama takuu on mitätön. Tämän vuoksi on suositeltavaa käyttää vain Quick Step Alpha Vinyl -lisävarusteita, jotka on suunniteltu ja testattu Quick Step Alpha Vinyl -vinyylilattioille.



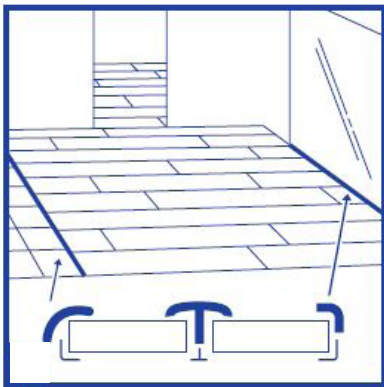
Usein huoneiden välille ei tarvita liikuntasaumalistaa.

Liikuntasaumalistan käyttö on kuitenkin pakollista, mikäli:

- viereisten huoneiden lämpötilat vaihtelevat merkittävästi yli 18–30 °C:een lämpötila-alueen,
 - toisessa huoneessa on lattialämmitys/-jäähdytys ja toisessa ei,
 - huoneen enimmäiskoko ylittyy:
- Tavallisessa asumiskäytössä (15–35° C) suurin huonekoko on 13 m x 13 m.
 - Ääriämpötiloille (5–65° C) altistuvissa tiloissa suurin huonekoko on 8 m x 8 m.
 - Lämmitys-, ilmanvaihto- ja ilmastointijärjestelmällä (18–25° C) varustettujen huoneiden suurin koko on 30 m x 30 m.

Aluslattian kutistumissauman voi peittää Quick Step Alpha Vinyl -vinyyliponttilattialla. Rakennuksen liikuntasaumalistan käyttö ei saa olla päällekkäin Quick Step Alpha Vinyl -vinyylilattian saumojen kanssa ja tällöin on käytettävä liikuntasaumalistaa.

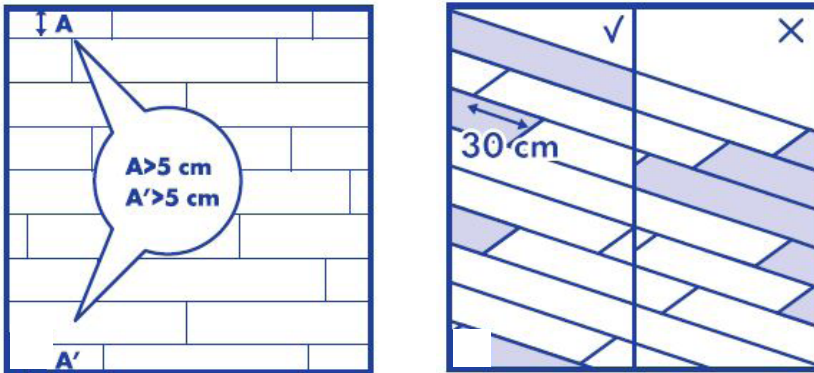
Tarkista kaikki vinyylilankut ennen asentamista ja sen jälkeen parhaassa päivänvalossa ja valon taittumiskulmassa. Älä koskaan käytä viallisia vinyylilankkuja. Asennettua lankkua pidetään hyväksyttynä, eikä siitä voida reklamoida.



Asennus

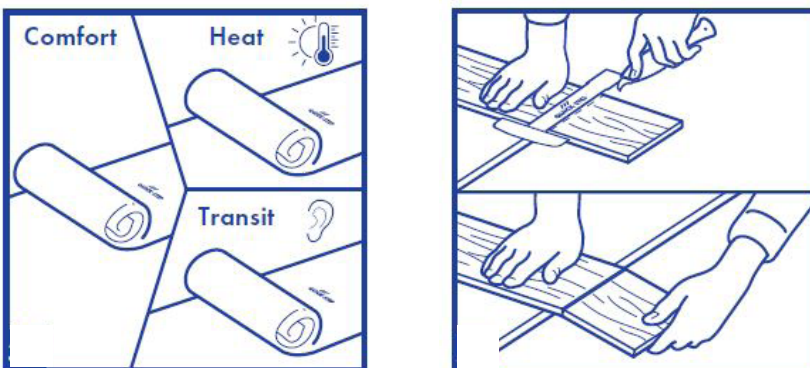
Ennen kuin aloitat asentamisen, mittaa huoneen pituus ja leveys huolellisesti ja laadi tarkka asennusjärjestys, jonka avulla lattian ulkoasusta tulee tasapainoinen. Samalla varmistat, ettei viimeinen rivi jää liian kapeaksi. Jos viimeisen rivin leveys on alle 5 cm, asentaminen käy helpommin ja paremmin, jos kaventat ensimmäisen rivin lankkuja.

Asennuksen aikana on tärkeää sekoittaa lankkuja (ja vinyylilaatikoita) riittävästi keskenään, jotta yhtä vaaleita tai tummia lankkuja ei tulisi liikaa vierekkäin. Parhaan ulkoasun saat asentamalla vinyylilankut pisimmän seinän suuntaisesti ja/tai päävalon suuntaisesti. Varmista, että kahden vierekkäisen rivin päätyliitokset eivät ole koskaan kohdakkain vaan vähintään 30 cm:n päässä toisistaan. Suosittelemme asentamaan lankut säännöllisen sijasta satunnaiseen kuvioon, sillä se antaa lattialle vetolujuutta ja luonnollisemman ilmeen.



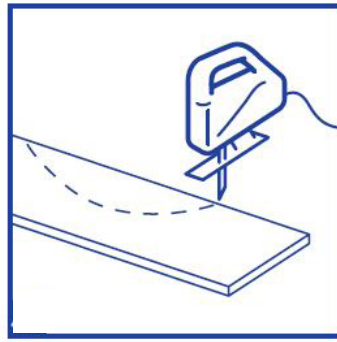
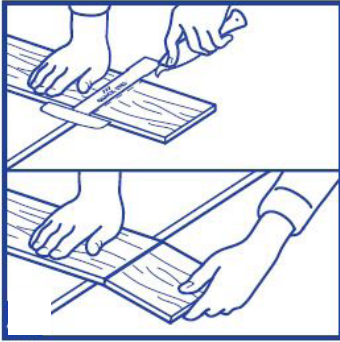
Ensimmäinen vuota/kaistale alusmateriaalia kannattaa asentaa Quick Step Alpha Vinyl -vinyylilattian pitkän sivun myötäisesti ja alusmateriaalia on hyvä lisätä sitä mukaan, kun työ etenee. Kun asennat uutta alusmateriaalirullaa, rullien reunat on hyvä teipata toisiinsa ohuella teipillä päällekkäisyyden välttämiseksi.

Asenna vain Quick Step Alpha Vinyl -vinyylilankun aluskatteella. Lisätietoja alusmateriaaleista ja niiden asentamisesta saat tuotteen pakkauksesta tai jälleenmyyjältäsi. Laminaatti- tai parkettialuslattia tai tarttuva vinyylialusmateriaali ei sovi alustaksi Quick Step Alpha Vinyl -pönttivinyylilattialle. Väärä, liian pehmeä (puristuslujuus alle 400 kPa) ja/tai liian paksu alusmateriaali vahingoittaa lattiaa.

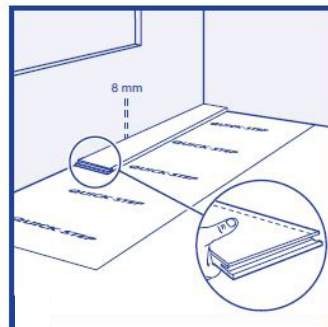
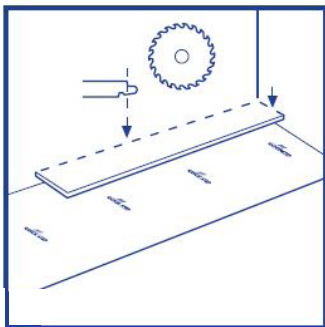


Quick Step Alpha Vinyl -vinyylilankun voi katkaista suoraan leveyssuunnassa koveralla vinyylin leikkamiseen tarkoitettulla veitsellä. Aseta sitä varten lankku kuviopuoli ylöspäin. Piirrä suora ohjausviiva ja leikkaa sitä pitkin vinyylilankun pintaan reipas viilto. Koko lankkua ei tarvitse leikata poikki. Katkaise lankku viillon kohdalta molempia käsiä käyttäen.

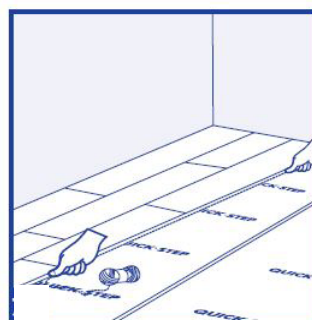
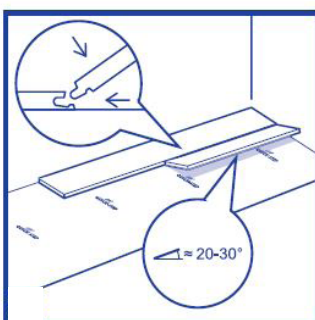
Muunlaiset leikkaukset on tehtävä sahaamalla. Aseta lankku kuviopuoli ylöspäin tai alaspäin sahatyypin mukaan. Testaa koepalan avulla, minkä työtavan jälki on paras, ennen kuin sahaat asennettavan lankun (eli kannattaako kuvio pitää sahatessa ylös- vai alaspäin).



Voit valita vapaasti mistä kohtaa huonetta aloitat Quick Step Alpha Vinyl -vinyylilankkujen asentamisen. Harkitse, mikä on helpoin tapa asentaa lattia. Asennusohjeessa esitämme, kuinka Quick Step Alpha Vinyl -vinyylilattia asennetaan oikeakätisesti ja oikealta vasemmalle (edestä katsoen). Uniclic-ponttijärjestelmän ansiosta on kuitenkin mahdollista työskennellä kumpaankin suuntaan tahansa.

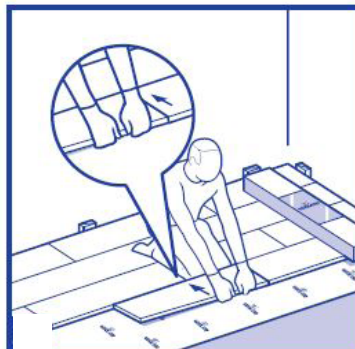
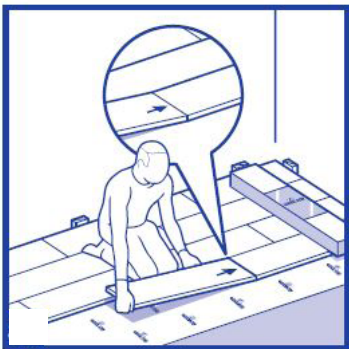
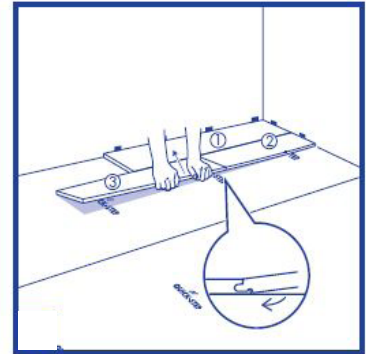
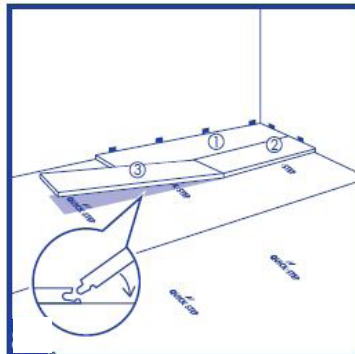
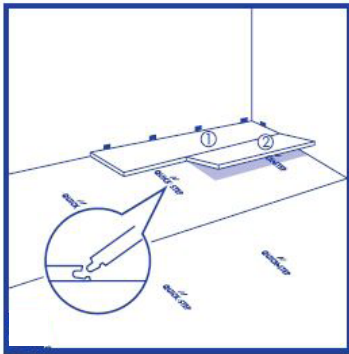


Asenna ensimmäinen lankku nurkkaan. Sahaa ponttiprofiili pois ensimmäisen lankun pitkältä ja lyhyeltä sivulta. Sahaa ponttiprofiili pois muista ensimmäisen rivin lankuista vain pitkältä puolelta, joka tulee seinää vasten. Riittävän liikuntavaran vuoksi ponttiprofiili on poistettava kaikista lankkujen sivuista, jotka tulevat seinää vasten. Asennuksen aloittaminen on helpompaa, jos kokoat kolme ensimmäistä riviä irti seinästä. Näin voit olla lankkujen päällä asentaessasi. Laita sitten kiilat paikoilleen ja liu'uta kolme ensimmäistä riviä oikeaan kohtaan. Pidä narua ensimmäisten rivien suuntaisesti nähdäksesi, ovatko ne suorassa, ja suorista tarvittaessa. Tarkista rivit säännöllisesti asennuksen aikana. Muista käyttää kiilat luodaksesi 8 mm:n liikuntavarankaikkiin kiinteisiin kohteisiin.



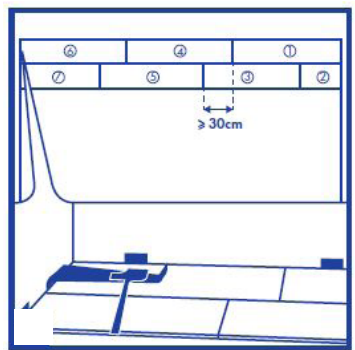
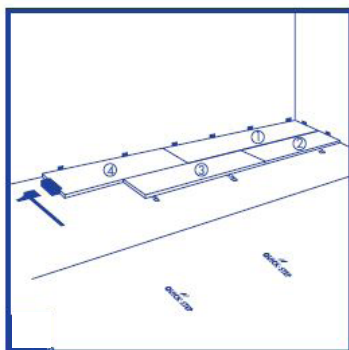
Uniclic® voidaan asentaa kahdella eri tavalla.

Suosittelutapa on tapa A (kulma): Kiinnitä asennettavan lankun lyhyt sivu jo asennettujen lankun lyhyeen sivuun kulmamenetelmää noudattaen. Nosta asennettava lankku 20–30 asteen kulmaan. Saman rivin aiemmin asennetut lankut nousevat myös, koska niiden lyhyet sivut on jo kiinnitetty toisiinsa. Aseta MOLEMMAT kädet liitoksen lähelle kuvan osoittamalla tavalla ja vedä lankun pitkää sivua itseäsi kohti. Paneelit napsahtavat kiinni toisiinsa. Urospontin voi asettaa uraan tai uran Pontin päälle. Urospontin asettaminen uraan on yleisin ja helpoin työskentelytapa.



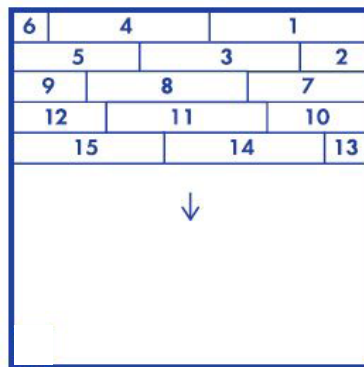
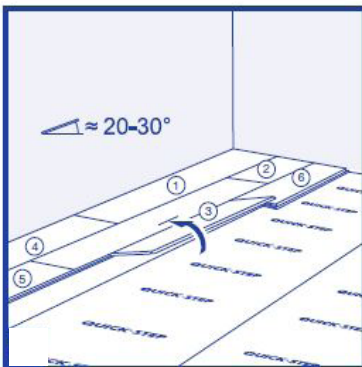
Jos tapa A ei ole mahdollinen (esimerkiksi vaikeapääsyisissä paikoissa), voidaan käyttää tapaa B (vaaka-kiinnitys): Uniclic® pontilliset lankut voi liittää toisiinsa myös lyömällä, jolloin niitä ei tarvitse nostella. Tämä työskentelytapa vaatii erityisen Uniclic®-lyöntipalikan. Älä liitä lankkuja yhdellä lyönnillä. Naputtele ne yhteen vähän kerrallaan, jotta paneelit eivät vaurioituisi. Voit ensin kiinnittää lankun lyhyen tai pitkän sivun kulmamenetelmää käyttäen ja naputella sitten toisen sivun paikoilleen.

Uniclic®-lankut voit vetää kiinni toisiinsa parkettiraudalla ja vasaralla paikoissa, joissa lyöntipalikan käyttö on liian hankalaa (esimerkiksi seinää vasten).



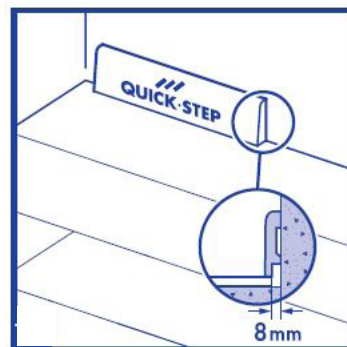
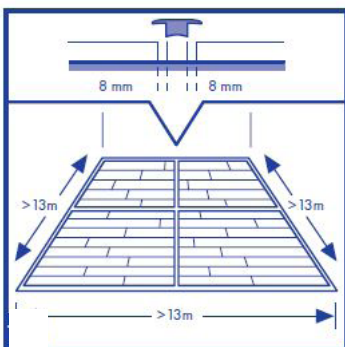
Varmista jokaisen lankun asentamisen jälkeen ja ennen uuteen lankkuun siirtymistä, ettei kumpaankaan liitokseen jäänyt korkeuseroa tai rakoa.

Jatka asentamista rivi riviltä, kunnes pääset huoneen loppuun. Asentaminen valmiin lattian päällä tekee työskentelystä mahdollisimman helppoa.



Huonelämpötila vaihtelee jatkuvasti, joten on tärkeää jättää lattialle riittävästi tilaa laajentua ja kutistua. Varmista siis, että lattian kaikilla sivuilla, putkien ympärillä ja kynnysten ja ovenkarmien kohdalla on 8 mm:n liikuntavara. Liikuntavarat voi viimeistellä kiinnittämällä seiniin jalkalistan. Useimmissa tapauksissa suosittelemme huoneiden välille liikuntaprofilia. Liikuntaprofilin käyttö on kuitenkin pakollista, mikäli:

- viereisten huoneiden lämpötilat vaihtelevat merkittävästi yli 18–30 °C:een lämpötila-alueen,
- toisessa huoneessa on lattialämmitys/-jäähdytys ja toisessa ei,
- huoneen enimmäiskoko ylittyy:
- Tavallisessa asumiskäytössä (15–35° C) suurin huonekoko on 13 m x 13 m
- Ääriämpötiloille (5–65° C) altistuvissa tiloissa suurin huonekoko on 8 m x 8 m.
- Lämmitys-, ilmanvaihto- ja ilmastointijärjestelmällä (20–25° C) varustettujen huoneiden suurin koko on 30 m x 30 m.
- Isompiin huoneisiin on asennettava liikuntasaumalistat.



Viimeistely

Asenna jalkalista seinää vasten. Älä koskaan kiinnitä jalkalista lattiaan. Siten lattia pääsee laajenemaan ja kutistumaan vapaasti jalkalistan alla.

Älä täytä tai peitä liikuntavaroja silikonilla tai muulla massalla.

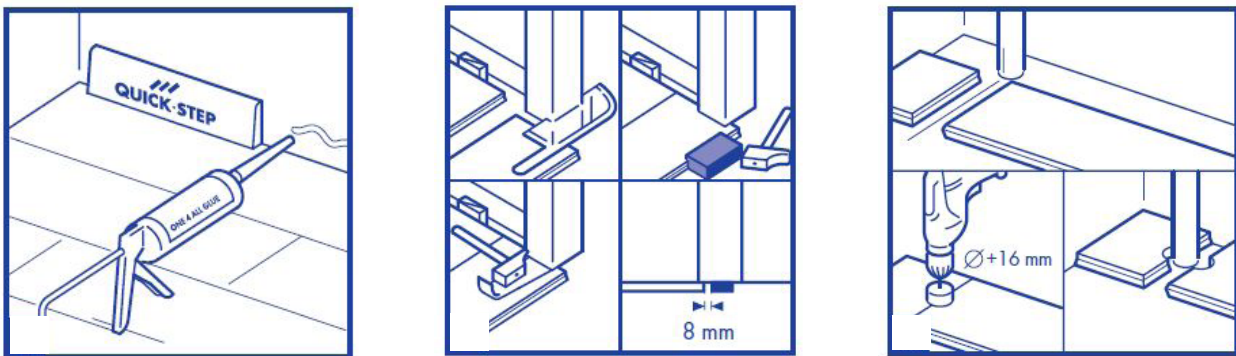
Niissä kohdissa, joissa uusi lattia kohtaa kynnyksen tai oviaukon, suosittelemme lyhentämään ovenkarmin tai listan. Aseta lankku ylösalaisin lattialle alusmateriaalin päälle ja ovenkarmia vasten. Näin varmistat, että lyhennys tulee oikealle korkeudelle. Aseta sitten monitoimityökalu tai käsisaha lappeelleen paneelia vasten ja sahaa ovenkarmin läpi. Poista leikattu osa, ja imuroi mahdolliset roskat.

Laita lankku lyhennyksen alle ja asenna sen pitkä sivu. Vedä lankku seuraavaksi edellistä lankkua vasten kiinnittäaksesi lyhyet sivut toisiinsa. Varmista molempien liitosten tiukkuus parkettiraudalla ja/tai Uniclic-lyöntipalikalla.

Varmista vinyylilankkuja sahatessasi, että ovenkarmin alle jää 8 mm:n liikuntavara.

Liitä lankut Uniclic-lyöntipalikalla tai parkettiraudalla, jos lankkuja ei voi nostaa (esimerkiksi lämmityspatterilla alla).

Kun rivissä on putki, varmista, että se on tarkalleen kahden lyhyen sivun liitoskohdassa. Käytä poranterää, jonka halkaisija on 16 mm suurempi kuin putken halkaisija. Napsauta lankkujen lyhyet sivut kiinni toisiinsa ja poraa reikä liitoksen keskelle. Lankut ovat nyt asennusvalmiit.



Toimi näin, jos putkia on kaksi: 1. Etsi mitan avulla kohta, josta putki tulee lankun läpi. Muista jättää tilaa myös liikuntasaumalle. Mittaa putken halkaisija + 16 mm liikuntasaumaa varten 2. Poraa vinyylilankkuun reikä putken kohdalle. 3. Jatka reikää vinyylilankun reunaan saakka. 4. Liimaa vinyylilankku paikalleen putkien ympärille. Viimeistele asennukset putkien ympärille tarkoitetuilla Quick Step -putkimanseteilla (kelluva asennus).

Lankut voit naputella kiinni toisiinsa parkettiraudalla ja vasaralla paikoissa, joissa Uniclic-lyöntipalikan käyttö on hankalaa (esimerkiksi lämpöpattereiden alla).

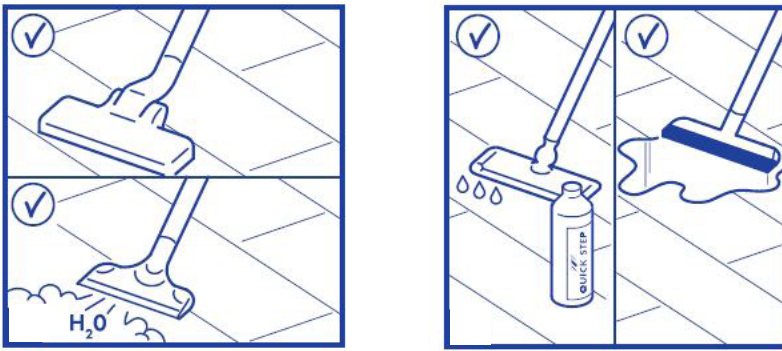


Ylläpito ja siivous

Quick Step Alpha Vinyl -vinyylilattiaa voi käyttää heti asentamisen jälkeen. Kuivapuhdistukseen suosittelemme Quick Step -moppia tai pölynimuria. Jotta lattia ei naarmuuntuisi, varmista, että imurissa on pehmeät pyörät ja erityisesti parketille tarkoitettu harjasuulake. On myös tärkeä liikuttaa siivousvälinettä tasaisesti ja puhdistaa lattia lankkujen suunnan mukaisesti.

Alpha Vinyl -vinyylilattiaa voi pestä kostealla tai märällä mopilla. Quick Step Clean on hoitotuote, joka on suunniteltu pitämään uusi vinyylilattia huippukunnossa. Älä koskaan käytä luonnollista saippuaa sisältäviä puhdistusaineita, koska ne jättävät lattian pintaan pölyä ja likaa keräävän tahmean kalvon, jota on vaikea poistaa. Älä myöskään käytä hankaavia ainesosia sisältäviä puhdistusaineita, sillä ne voivat viedä lattiapinnan kiillon. On tärkeää noudattaa Quick Step Clean -hoitoaineen annosteluohjeita, liian iso määrä pesuainetta voi aiheuttaa kovettuneita jäämiä, joita voi olla vaikea poistaa ilman vinyylille tarkoitettua pinnoitteen ja jäämien poistoainetta. Lisätietoja lattian siivoamisesta ja hoidosta saat maahantuojalta, jos tarvitset kohdennettuja ohjeita julkisten tilojen ja projektien siivoukseen.

Siivoa lattialle läikkyneet nesteet pois välittömästi.



Suojaa kalusteiden ja tuolien jalat pehmeillä huopatassuilla. Valitse w-tyyppin (toimisto)tuolit ja pehmeä-renkaiset istuimet, jotka sopivat vinyylilattialle, ja/tai käytä sopivaa suojamattoa.

Älä työnnä painavia esineitä tai kalusteita lattiaa pitkin, vaan siirrä niitä kantaen.

Varmista, että kalusteiden jaloissa on suuri kontaktipinta-ala lattiaan ja tahraamattomat lattiasuojat. Mitä leveämmät ja/tai pitemmät kalusteen kontaktipinnat ovat, sitä paremmin paino jakautuu ja sitä pienempi on lattian vaurioitumisriski.

Estä lian, hiekan ja kuran kulkeutuminen lattialle laittamalla kaikille sisäänkäynneille matot, joissa ei ole kumipohjaa. Ne vähentävät vaurioita ja hoitotarvetta ja pidentävät uuden lattian käyttöikä. Huomaathan, että lattia saattaa värjäytyä pysyvästi oltuaan pitkään kosketuksissa tiettyjen kumilajien kanssa.

Kipinät, kuumat rasvat ja muut kuumat esineet vaurioittavat vinyylilattian pintaa.

Varmista, että sisälämpötila on aina yli 5° C ja mielellään 18–30° C. On myös tärkeää pitää aluslattia yllä mainitussa lämpötilassa.

