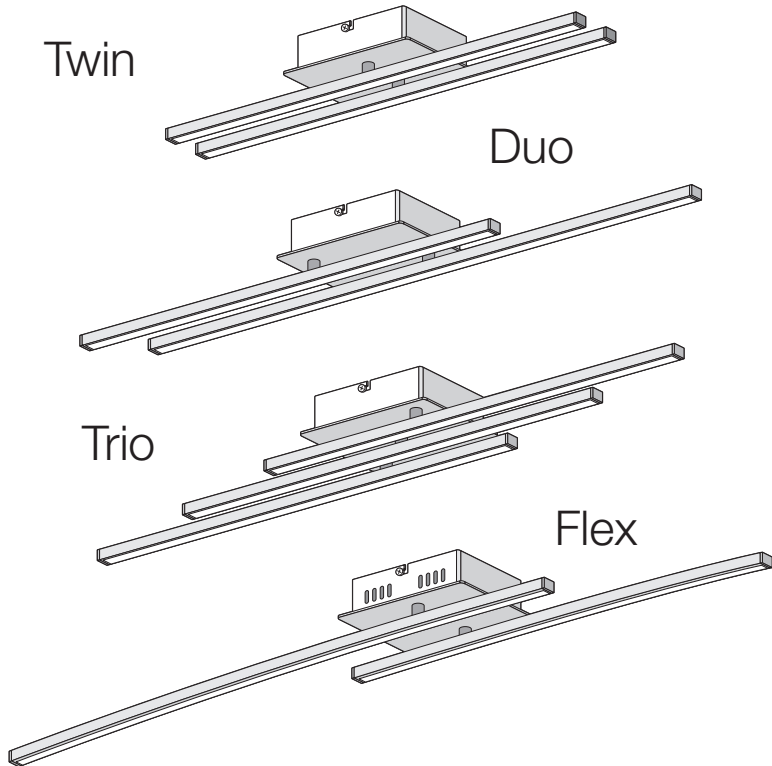
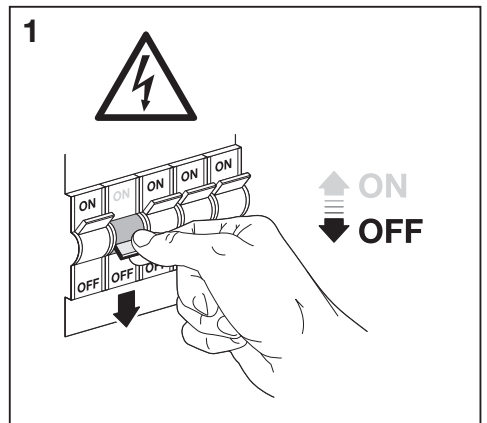
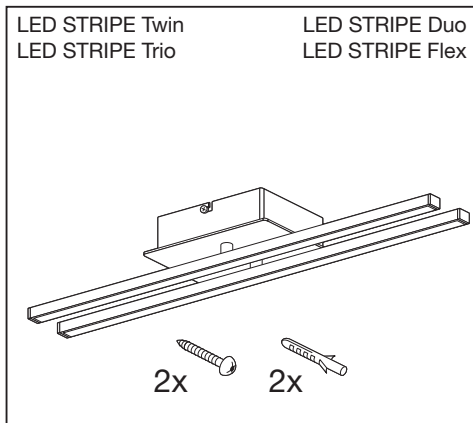
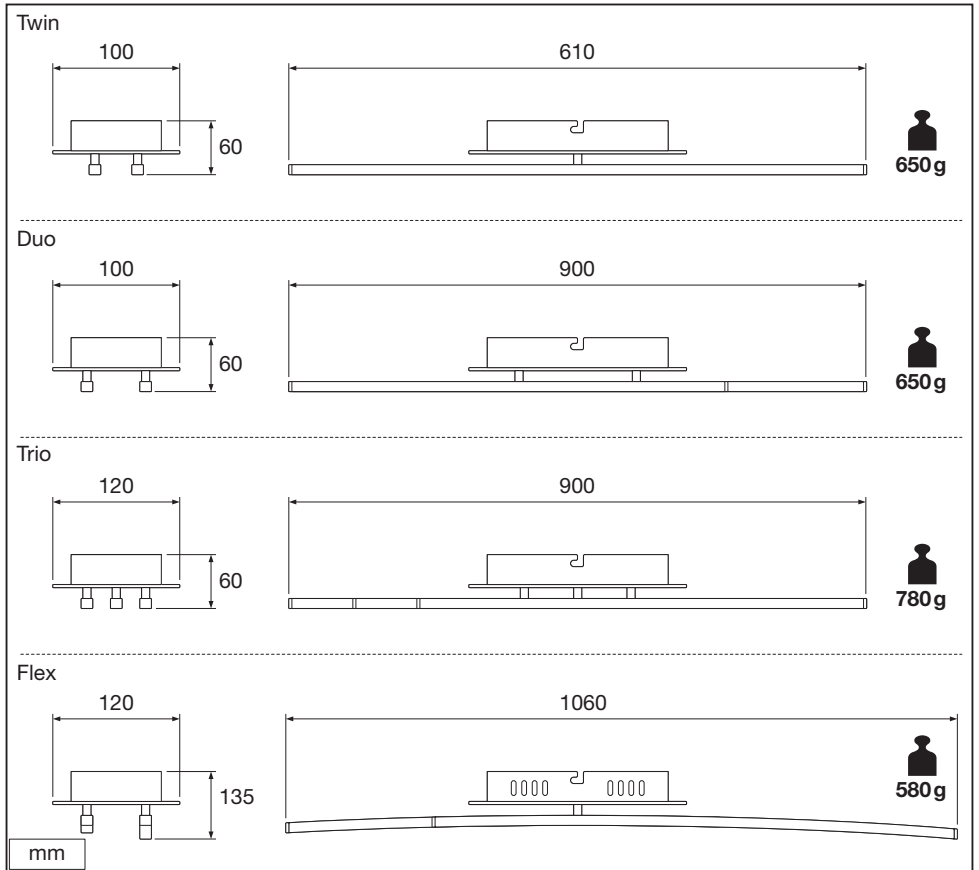


LED STRIPE

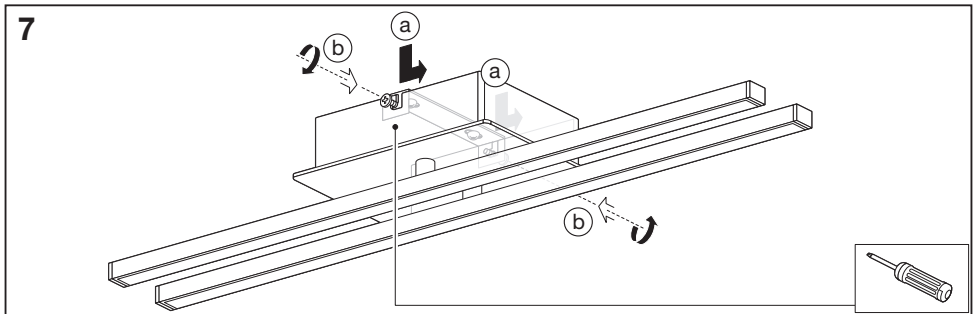
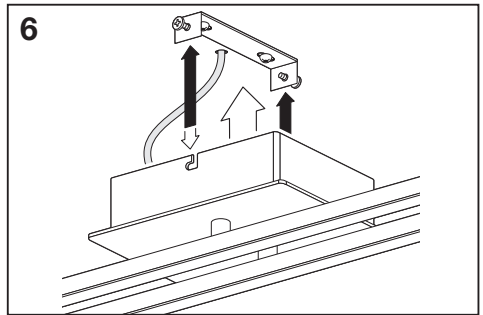
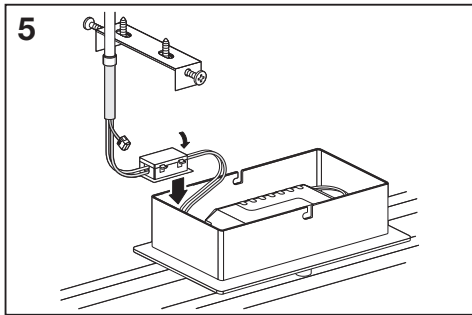
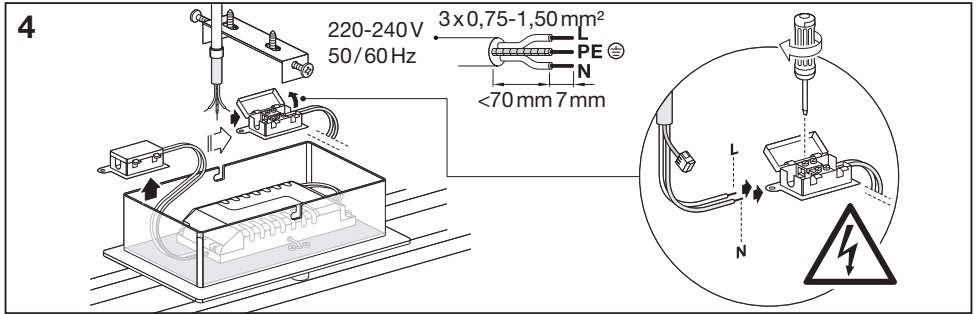
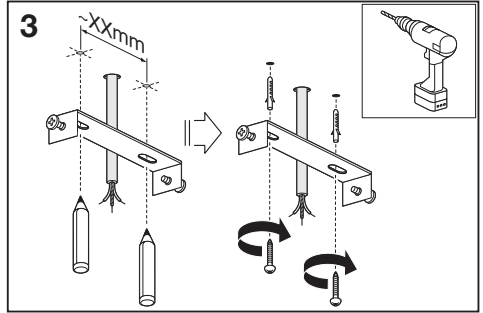
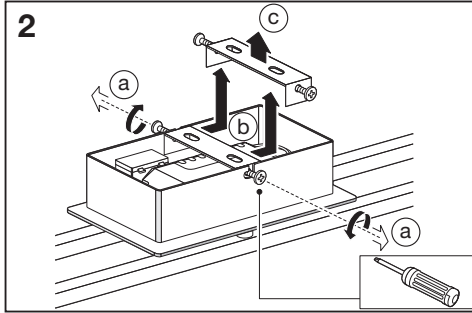


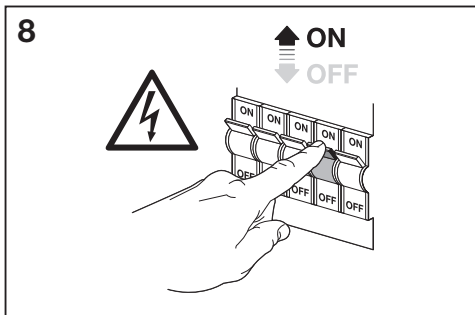
	EAN	PF	W	V~	Hz
LED STRIPE TWIN 600+600 18W 830 OSRAM	4058075054974	≥0.5	18	220-240	50/60
LED STRIPE DUO 600+800 20W 830 OSRAM	4058075054998	≥0.5	20	220-240	50/60
LED STRIPE TRIO 600+600+600 24W 830 OSRAM	4058075055032	≥0.5	24	220-240	50/60
LED STRIPE FLEX 500+700 15W 830 OSRAM	4058075055018	≥0.5	15	220-240	50/60

LED STRIPE



LED STRIPE





Ⓢ Die Lichtquelle dieser Leuchte ist nicht auswechselbar. Wenn die Lichtquelle das Ende ihrer Lebensdauer erreicht hat, ist die gesamte Leuchte zu ersetzen. Vorsicht! Gefahr eines Stromschlags. Diese Kennzeichnung zeigt an, dass dieses Produkt in der gesamten EU nicht mit anderen Haushaltsabfällen entsorgt werden darf. Senden Sie das abgenutzte Gerät zurück, verwenden Sie das Rücksende- und Abholsystem oder wenden Sie sich an den Händler, bei dem Sie das Produkt erstanden haben. Ⓢ The light source of this luminaire is not replaceable, when the light source reaches its end of life the whole luminaire shall be replaced. Caution, risk of electric shock. This marking indicates that this product should not be disposed with other household wastes throughout the EU. Return the used device, please use the return and collection system or contact the retailer where the product was purchased. Ⓢ La source de lumière de ce luminaire ne peut être remplacée, lorsque celle-ci atteint la fin de sa durée de vie, l'ensemble du luminaire doit être remplacé. Attention, risque de choc électrique. Ce marquage indique que, dans l'ensemble de l'Union européenne, ce produit ne doit pas être mis au rebut avec les autres déchets ménagers. Veuillez retourner le dispositif usagé, en utilisant le système de retour et de collecte ou en contactant le revendeur chez qui le produit a été acheté. Ⓢ La sorgente luminosa di questo apparecchio di illuminazione non può essere sostituita; al termine della durata della sorgente luminosa occorrerà sostituire l'intero apparecchio di illuminazione. Attenzione, rischio di scosse elettriche. Questo contrassegno indica che questo prodotto non deve essere smaltito con altri rifiuti domestici nella UE. Resitire il dispositivo usato, servirsi il sistema di restituzione e raccolta o contattare il rivenditore presso cui è stato acquistato. Ⓢ La fuente de luz de esta luminaria no es reemplazable, cuando la fuente de luz llega al final de la vida se debe de sustituir la luminaria entera. Precaución, riesgo de descarga eléctrica. Esta marca indica que el producto no debe eliminarse junto con otros residuos domésticos (en la UE). Para devolver los dispositivos usados, utilice el sistema de devoluciones y recogidas o consulte en el punto de venta donde lo haya adquirido. Ⓢ A fonte de luz desta luminária não é substituível, quando a fonte de luz atinge o seu fim de vida, toda a luminária deve ser substituída. Atenção, perigo de choque eléctrico. Este sinal indica que este produto não deve ser deixado fora juntamente com o lixo doméstico em toda a UE. Devolva o dispositivo usado, por favor use o sistema de recolha e devolução ou contacte o retalhista onde o produto foi comprado. Ⓢ Η λυχνία του συσκευασμένου φωτιστικού δεν αντικαθίσταται. Όταν η λυχνία φθάσει στο τέλος της ζωής της, θα πρέπει να αντικατασταθεί ολόκληρο το φωτιστικό (EN60598-1 3.3.21). Κίνδυνος ηλεκτροπληξίας. Η σήμανση προειδοίζει ότι το προϊόν δεν πρέπει να απορριπτείται μαζί με οικιακά απόβλητα σε ολόκληρη την Ευρωπαϊκή Ένωση. Επιπρόσθετα τη χορηγούμενη σήμανση. Χρησιμοποιήστε το σύστημα συλλογής ή επικοινωνήστε με το μεταωλητή από τον οποίο αγοράσατε το προϊόν. Ⓢ De lichtbron van dat armatuur is niet vervangbaar. Wanneer de lichtbron het einde van zijn levensduur heeft bereikt, dient het gehele armatuur te worden vervangen. Voorzichtig, kans op elektrische schok. De markering geeft aan dat dit product in de gehele EU niet weggegooid mag worden met het overige huishoudelijke afval. Retourneer het gebruikte apparaat door gebruik te maken van het retourmeer, een inzamelingsysteem of neem contact op met de verkoper bij wie het product aangekocht is. Ⓢ Ljusskällan för denna armatur kan inte bytas ut, eftersom ljusskällan inte ska tas ut i sin livslängd tillsammans med andra armaturer ersätts. Varning, risk för elstöt. Denna markering indikerar att denna produkt inte bör tas ut i hushållsopparna nägonstans i EU. Låtman i stället tillbaka den använda enheten, antingen genom att använda retur- och insamlingsssystemet eller genom att kontakta försäljaren från vilken du köpte produkten. Ⓢ Tämän valaisimen valonlähdeä ei voida vaihtaa, koska valaisin on vaihdettava, kun valonlähde tulee käyttöikänsä päähän. Varoitus, sähköiskuvaara. Tämä merkintä ilmaisee, että tätä tuotetta ei tule hävittää muiden kotitalousjätteen mukana EU:n alueella. Palauta käytetty laite, käytä palautus- ja keräysjärjestelmää tai ota yhteyttä siihen jälleenmyyjään, jolta tuote on ostettu. Ⓢ Lyskilden til denne lampen kan ikke skiftes ut. Når lyskildens levetid er over, må hele lampen skiftes ut. Advarels, fare for elektrisk stot. Denne merkingen viser at dette produktet i EU ikke skal kastes sammen med husholdningsavfall. Lever tilbake en bruket enhet, benytt benytt deg av retur- og innsamlingsssystem eller kontakt forhandleren der produktet ble kjøpt. Ⓢ Lyskilden i dette armature kan ikke udskiftes. Når lyskildens levetid er ophørt, skal hele armature udskiftes. Forsigtigt! Fare for elektrisk stot. Denne markering angiver, at dette produkt ikke må bortskaffes med andet husholdningsaffald over hele EU. Den brugte enhed skal returneres til et opsamlingspunkt, eller du kan kontakte forhandleren der du købte produktet. Ⓢ Svetlný zdroj v tomto svietidle nesie výmennú. Po skončení životnosti svetielneho zdroja musí byť výmenné celé svietidlo (EN60598-1 3.3.21). Pozor, nebezpečí úrazu elektrickým prúdom. Toto označenie signalizuje, že tento výrobok nesmie byť v rámci EÚ likvidovaný spoločne s domácnym odpadom. Použitú zařízen, prosím, odevzdejte do sběrného dvora nebo se obraťte na prodejce, u kterého jste výrobek zakoupili. Ⓢ A fényforrás nem cserélhető a lámpatesttel. Amennyiben a fényforrás elérte élettartama végét, az egész lámpatest cseréje szükséges. Vigyázat! Áramütés veszélye. Ez a jel azt jelenti, hogy a terméket nem szabad háztartási hulladékká dobní az EU-ban. A használt készüléket küldje vissza, használja a visszajuttatási rendszert, vagy lépjen kapcsolatba az üzlettel, ahol a termékét vásárolta. Ⓢ Zródlo światła w tej oprawie jest niewymienne. Gdy źródło światła ulegnie zużyciu, należy wymienić całą oprawę. Ostrożnie, ryzyko porażenia prądem. To oznaczenie wskazuje, że na terenie UE tego produktu nie wolno wyrzucić wraz z odpadami z gospodarstwa domowego. Należy zwrócić zużyty produkt, oddać go do zakładu selektywnej zbiórki odpadów lub skontaktować się ze sprzedawcą, od którego produkt został zakupiony. Ⓢ Svetlný zdroj v tomto svietidle nie je vymeniteľný, pri konci životnosti svetielneho zdroja, treba vymeniť celé svietidlo. Pozor, hrozí nebezpečenstvo zásahu elektrickým prúdom. Toto označenie znamená, že výrobok sa nesmie v rámci EÚ vyhazovať do komunálneho odpadu. Použitú zariadenie odovzdaťe do zberného dvora alebo kontaktujte maloobchodného predajcu, u ktorého ste výrobok zakúpili. Ⓢ Svetlobni vir v te svetilke se ne more spremeniti, ko je svetlobni vir dosegel svoje konj. Pozor, nevarnost električnega šoka! S to oznako je nakazano, da tega izdelka ne smete izločiti po vsej EU ni dovoljeno zavreči med druge gospodinjske odpadke. Rabljeno napravo vrnite in uporabite sisteme vračanja in zbiranja ali pa stopite v stik s trgovcem na drobno, pri katerem ste izdelke kupili. Ⓢ Bu armatürün içi kaynagı deęisdirilemez. Armatür ömrünün sonuna geldiköinden bütün armatür deęisdirilmelidir. Dikkat, elektrik çarpması riski. Bu isaret, bu üründü AB çarpmada diğer ev atıklarıyla birlikte atılmamasını gerektiren bir göstergedir. Kullanılmis cihazı iade edin, iüften iade ve toplama sistemini kullanın veya üründü satıldıđı perakende satıcı ile iletişime geçin. AEEE Üyetmeliköine Uygundur. Ⓢ Izhvir svetlosti ovog rasvetljeno tijela ne može se zamijeniti. Kada izvor svetlosti dođe do kraja svoj životnog vijeka, potrebno je zamijeniti čitavo rasvetljeno tijelo (EN60598-1 3.3.21). Pozor, opasnost od strujnog udara. Oznaka ukazuje na to da se proizvod ne smije odlagati u otpad s ostalim kućanskim otpadom diljem EU-a. Vratite rabljenu uređaj, upotrijebite sustav za vraćanje i prikupljanje ili se obratite prodavaču kod kojeg ste kupili proizvod. Ⓢ Sursa de lumina nu se poate schimba. Cand aceasta nu mai functioneaza trebuie schimbat tot corpul de iluminat. Atentie, risc de soc electric. Acest marcatj indica faptul cã produsul nu trebuie eliminat împreună cu reziduurile menajere pe teritoriul UE. Returnati dispozitivul folosit, vã rugãm sã folosiți sistemul de retur și colectare sau sã contactați distribuitorul de la care ați cumpãrat produsul. Ⓢ Светлинният източник на това осветелно тяло не може да се подмени. След изтичане на срока на годност на светлинния източник трябва да се подмени цялото осветелно тяло (EN60598-1 3.3.21). Внимание, опасност от електрически удар. Маркировката означава, че този продукт не трябва да се изхвърля с други битови отпадъци нивдъде на територията на ЕС. Възрнете стария уред, като използвате системата за връщане и събиране на отпадъци, или се свържете с търговеца, от когото сте закупили продукта. Ⓢ Valgusallikas ei ole vahetatav; kui valgusallik tõõga on läbi, vahetatakse terve valgusti. Ettevaatus, elektrilöökoht. See märkistus näitab, et armatuur toodet ei tohi ära visata koos muude olemasolevatega kogu EL-s. Kasutatud seade tuleb tagastada, kasutades selektiivset tagastus- ja kokkukogumissüsteemi või võtke ühendust seadme müüjad edasimüüjaga. Ⓢ Šio šviesuotro šviesos šaltinis yra nekeičiamas. Šviesos šaltinio paskius naudojimo pabaiga, turi būti keičiamas visas šviesuotro (EN60598-1 3.3.21). Dėmesio, elektros smūgio pavojus. Šis ženklina nurodo, kad gaminio negalima šalinti kartu su kitomis buitinėmis atliekomis visoje Europos Sąjungoje. Grąžindami prietaisą, pasinaudokite prietaisų grąžinimo ir surinkimo sistema arba kreipkitės į parduotuvę, kurioje buvo įsigytas prietaisas. Ⓢ Šis gaismės gaismas avots nav nomainjms. Kad gaismas avots vairs nav izmantojams, nepieciešams nomainit visu gaismekli (EN60598-1 3.3.21). Uzmanjti, elektrošoka risks. Šis marķējums liecina, ka visā ES šo produktu nav atļauts izmest atkritumos kopā ar citiem sadzjves atkritumiem. Atgrieziet izmantoto ierici, izmantojot atgriešanas un pieņemšanas sistēmu vai sazinoties ar mazumtirgotāju, no kura produkts tika nopirkts. Ⓢ Svetelný zdroj v svetiljci nije zamjenjiv, kada svetlosni izvor dostigne svoj životni cik cela svetiljka je bit zamjenjena. Oprez, opasnost od strujnog udara. Ova oznaka ukazuje da se ovaj proizvod ne sme odlagati sa ostalim kućnim otpadom širom EU. Vratite korišćeni uređaj, koristite sistem povratka i sabiranja ili se obratite maloprodajnom objektu u kome ste kupili proizvod. Ⓢ Замина джерела світла в цьому світлинку не передбачена. Після відпрацювання джерелом світла свого ресурсу замінюється повністю весь світлинк (EN60598-1 3.3.21). Увага, можливе ураження струмом. Це маркування вказує на заборону утилізації цього виробу разом з іншими побутовими відходами на території країни ЄС. Для утилізації скористайтесь системою повернення та збору подібних виробів або зверніться до продавця, у якого було придбано цей виріб. Ⓢ Бул шамалданн жарык кези аустертырман жаны. Жарык кезини мерзми аякталган кезде, шамалды толыммен аустерту керек болды (EN60598-1 3.3.21). Электр тогынын Бул белги осы өнімнің EU аймағында қадимгі үй қорқысымен бірге тасталмауы керектігін білдіреді. Қолдану мерзми шегіне жеткен өнімді қайтару және жинау орнына өткізінг немесе өнім сатып алынған дүкенмен хабарласыңыз.



C10449057
G11020508

LEDVANCE GmbH
Steinerne Furt 62
86167 Augsburg
Germany
www.ledvance.com