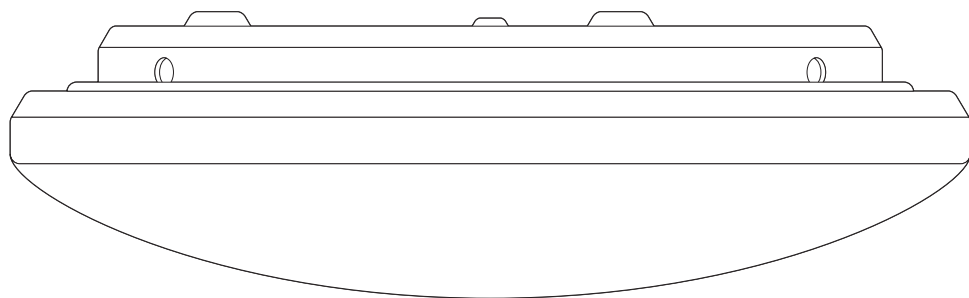


# SILARA PURE

250 mm

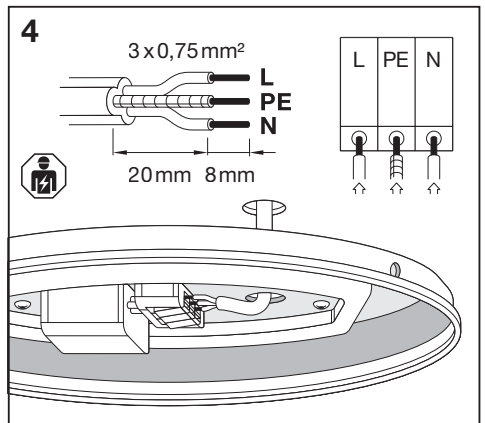
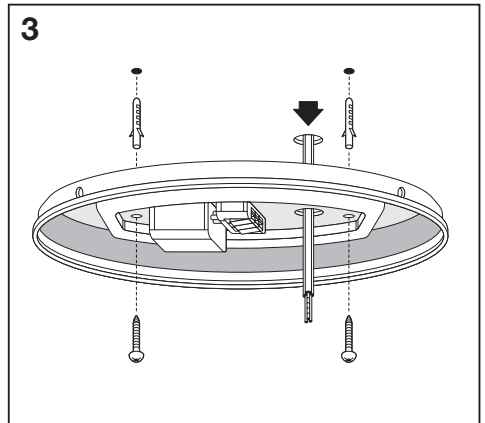
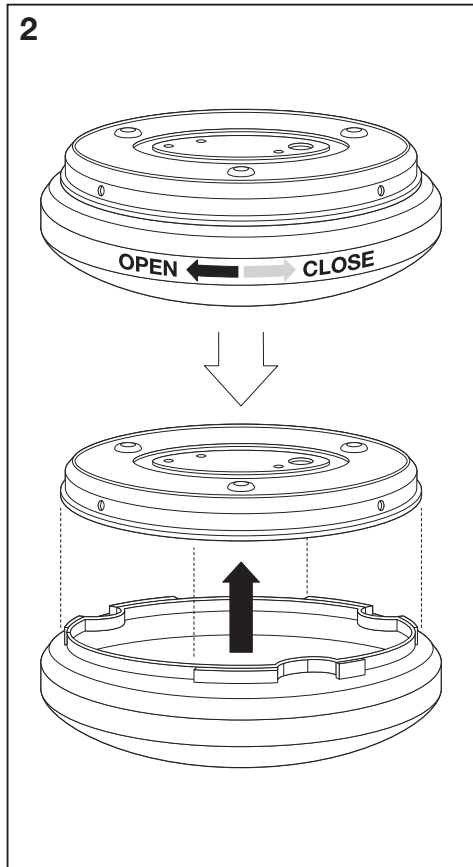
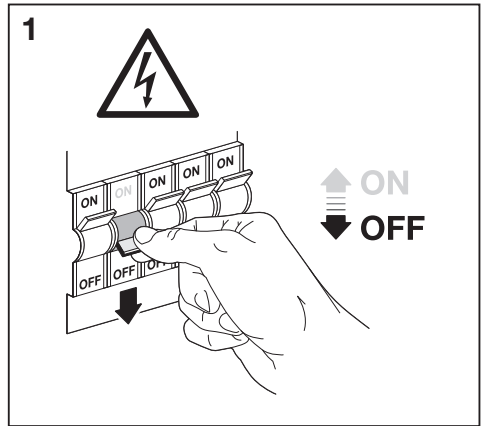
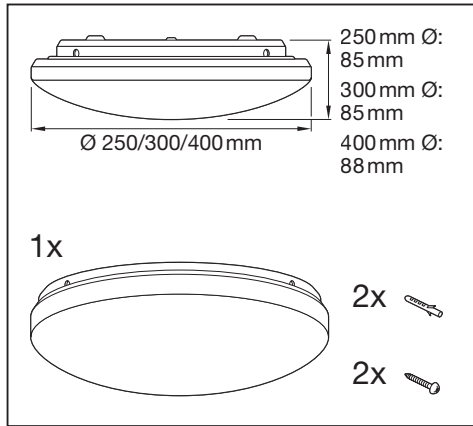
300 mm

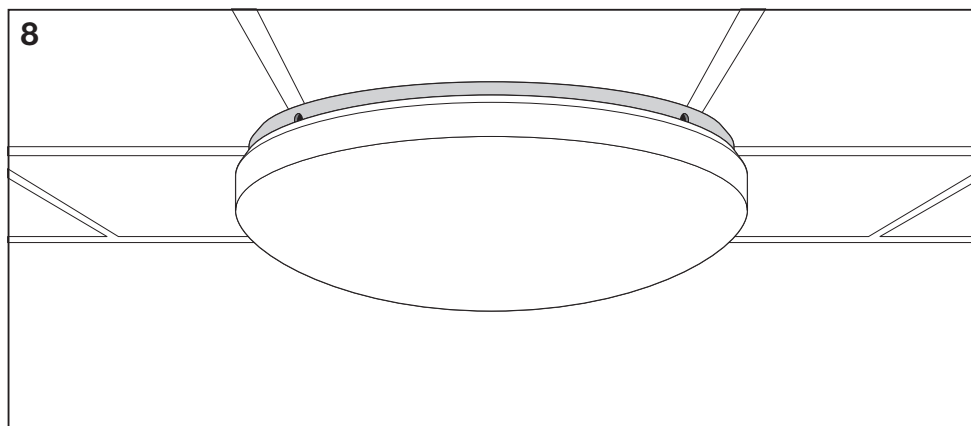
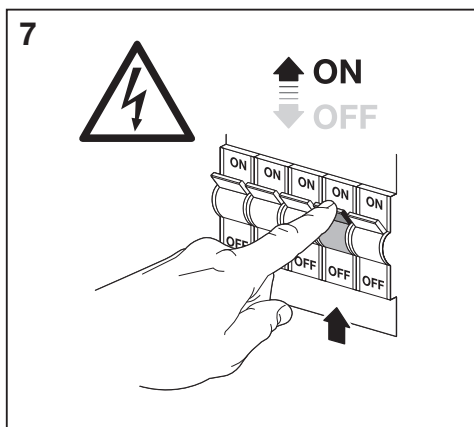
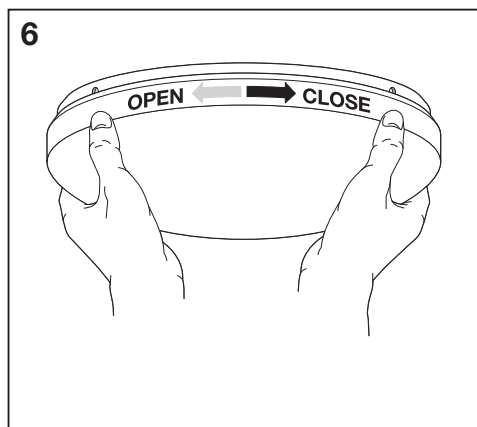
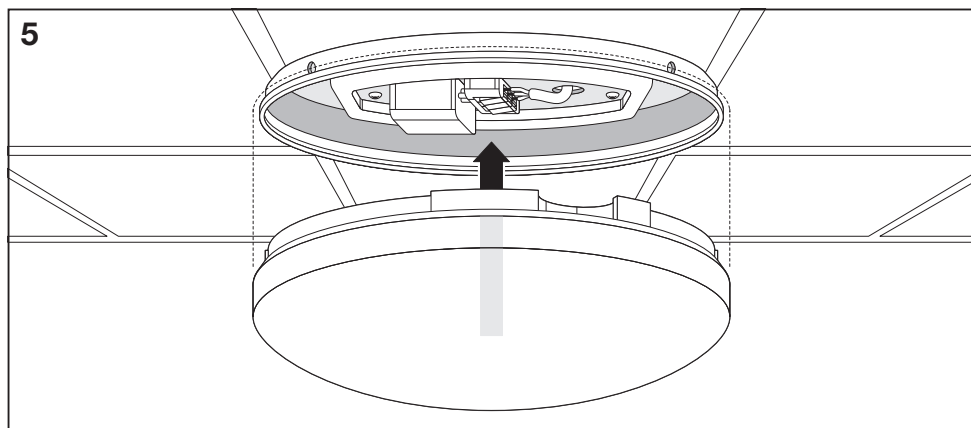
400 mm



	EAN	Ø	W	V	Hz	mA	PF
<b>SILARA Pure 250mm 10W 830</b>	4058075032873	250mm	10	220-240	50/60	80	>0.5
<b>SILARA Pure 300mm 16W 830</b>	4058075032897	300mm	16	220-240	50/60	128	>0.5
<b>SILARA Pure 400mm 21W 830</b>	4058075032910	400mm	21	220-240	50/60	160	>0.5

# SILARA PURE





Ⓢ Die Lichtquelle dieser Leuchte kann nicht ausgetauscht werden. Wenn die Lichtquelle das Ende ihrer Lebensdauer erreicht hat, muss die komplette Leuchte ersetzt werden. Das externe flexible Kabel dieser Leuchte kann nicht ersetzt werden. Wenn das Kabel beschädigt ist, muss die Leuchte vernichtet werden. Ⓢ The light source of this luminaire is not replaceable; when the light source reaches its end of life the whole luminaire shall be destroyed. The external flexible cord of this luminaire cannot be replaced; if the cord is damaged, the luminaire shall be destroyed. Ⓢ La source lumineuse n'est pas remplaçable, lorsque celle-ci arrive au terme de sa vie utile, l'ensemble du luminaire doit être remplacé. Le cordon flexible externe de ce luminaire ne peut pas être remplacé; si le cordon est endommagé, le luminaire doit être éliminé. Ⓢ La sorgente luminosa di questo apparecchio di illuminazione non può essere sostituita; al termine della durata della sorgente luminosa occorrerà sostituire l'intero apparecchio di illuminazione. Il cavo flessibile esterno di questo impianto di illuminazione non può essere sostituito; se il cavo è danneggiato, l'impianto deve essere distrutto. Ⓢ La fuente de luz de esta luminaria no es reemplazable; una vez alcanzado el fin de su vida útil se debe sustituir toda la luminaria. El latiguillo flexible externo de esta luminaria no puede sustituirse; si está dañado, la luminaria tendrá que ser destruida. Ⓢ A fonte de luz desta lâmpada não pode ser substituída; quando a fonte de luz alcançar o fim do seu ciclo de vida, toda a lâmpada deverá ser substituída. O cabo flexível externo deste candeeiro não pode ser substituído; se o cabo estiver danificado, o candeeiro deve ser destruído. Ⓢ Η πηγή φωτός αυτής της λυχνίας δεν μπορεί να αντικατασταθεί. Αλλάξτε ολόκληρη τη λυχνία, όταν η πηγή φωτός ολοκληρώσει τον κύκλο ζωής της. Το εξωτερικό εύκαμπτο καλώδιο του φωτιστικού δε μπορεί να αντικατασταθεί. Στην περίπτωση βλάβης του καλωδίου το φωτιστικό είναι άχρηστο. Ⓢ De lichtbron van deze armatuur kan niet worden vervangen; als de lichtbron het einde van zijn levensduur heeft bereikt, moet de hele armatuur worden vervangen. Het externe flexibele snoer van dit armatuur kan niet worden vervangen; als het snoer beschadigd is, moet het armatuur worden vernietigd. Ⓢ Ljuskällan i denna armatur kan inte bytas ut; när ljuskällans livscykel är slut måste hela armaturen bytas ut. Den här lampans externa böjliga kabel går inte att byta ut om kabeln är skadad, annars förstörs lampan. Ⓢ Tämän valaisimen valonlähdeettä ei voi vaihtaa; kun valonlähte saavuttaa käyttöikänsä pään, koko valaisin on vaihettava. Valaisimen ulkopuolista johtoa ei voi vaihtaa. Jos johto on vahingoittunut, valaisin on hävitettävä. Ⓢ Lyskilden i denne armaturen er ikke utskiftbar, når lyskilden når slutten av levetiden, må hele armaturen skiftes ut. Den eksterne, fleksible ledningen til lampen kan ikke skiftes ut. Hvis ledningen er skadet, må du avhende lampen. Ⓢ Lyskilden til dette armatur kan ikke udskiftes; hvis ledningen bliver beskadiget, skal armaturet destrueres. Ⓢ Světelný zdroj ve svítidle není vyměnitelný; když zdroj dosáhne konce životnosti, je potřeba vyměnit celé svítidlo. Vnější ohebnou šňůru tohoto svítidla nelze vyměnit; jestliže se šňůra poškodí, je nutné svítidlo zničit. Ⓢ A világítóttest fényforrása nem helyettesíthető; ha a fényforrás eléri végső élettartalmát, a teljes világítóttestet ki kell cserélni. A világítóttest külső rugalmas kábele nem cserélhető ki; a kábel károsodása esetén a világítóttestet ki kell selejtezni. Ⓢ Zródła światła w niniejszej oprawie nie można wymienić; po zakończeniu jego żywotności należy wymienić całą oprawę. Zewnętrzny elastyczny przewód tej oprawy nie może zostać wymieniony; jeżeli przewód jest uszkodzony, oprawę należy zniszczyć. Ⓢ Svetelný zdroj v tomto svietidle nie je vymeniteľný; keď dosiahne svetelný zdroj koniec životnosti, je potrebné vymeniť celé svietidlo. Externý flexibilný kábel tohto svietidla sa nedá vymeniť; ak sa kábel poškodí, svietidlo musíte zlikvidovať. Ⓢ Svetlobni vir svetilke ni zamenljiv; ko svetlobni vir doseže konec svojega življenja potrebno je zamenjati celotno svetilko. Zunanjšega upogljivega kabla te svetilke ni mogoče zamenjati; če je kábel poškodovan, se svetilka uniči. Ⓢ Bu armatürün ışık kaynağı değiştirilmez; ışık kaynağının kullanım ömrü sona erdiğinde tüm armatürün değiştirilmesi gerekir. Avizenin harici elastik kablosu değiştirilmez, kablo zarar görmüş ise, avize ortadan kaldırılmalıdır. Ⓢ Svetlosni izvor ove svetiljke nije zamjenjiv; kada svetlosni izvor dostigne kraj svog uporabnog vijeka potrebno je zamijeniti cijelu svetiljku. Vanjska fleksibilna žica svetiljke ne može se zamijeniti; ako se žica ošteti, svetiljka će se uništiti. Ⓢ Sursa de iluminare a acestui corp de iluminat nu poate fi înlocuită; când aceasta ajunge la sfârșitul vieții utile trebuie înlocuit întreg corpul de iluminat. Cablul flexibil extern al corpului de iluminat nu se poate schimba. În caz de deteriorare a cablului, corpul de iluminat trebuie distrus. Ⓢ Источникът на светлина на това осветително тяло не може да се сменя; когато експлоатационният живот на източника на светлина свърши, трябва да се смени цялото осветително тяло. Външният гъвкав кабел на това осветително тяло не може да бъде сменен; ако кабелът е повреден, осветителното тяло трябва да се унищожи. Ⓢ Selle valgusti valgusallikas ei ole välja vahetatav; kui valgusallikas on jõudnud oma eluea lõppu, tuleb välja vahetada kogu valgusti. Selle valgusti välist paindkaablit ei saa asendada. Kui paindkaabel saab kahjustada, tuleb valgusti kasutusest kõrvaldada. Ⓢ Šio šviestuvo šviesos šaltinis nekeičiamas; pasibaigus šviesos šaltinio eksploatacijos terminui reikia keisti visą šviestuvaž. Šio šviestuvo išorinis lankstus laidas yra nekeičiamas; jei laidas pažeistas, šviestuvas turi būti sunaikintas. Ⓢ Ši gaismekļa gaismas avots nav aizstājams, kad gaismas avots sasniedz savu darbības ilgumu, nepieciešams aizstāt visu gaismekli. Lampas ārējais vads nav maināms. Ja tas tiek bojāts, lampa ir jāiznīcina. Ⓢ Svetlosni izvor ove svetiljke nije zamjenjiv; kada svetlosni izvor dostigne kraj svog upotrebnog veka potrebno je zameniti celu svetiljku. Spoljašnji savitljivi kabl ove rasvete se ne može zameniti; ako se kabl ošteti, rasveta će biti uništena. Ⓢ Джерело світла цього світильника не може бути замінене; коли джерело світла досягає кінця терміну експлуатації слід замінити весь світильник. Зовнішній гнучкий шнур світильника не підлягає заміні; у разі пошкодження шнура світильник підлягає знищенню



C10449057  
G11011879

LEDVANCE GmbH  
Steinerne Furt 62  
86167 Augsburg  
Germany  
www.ledvance.com