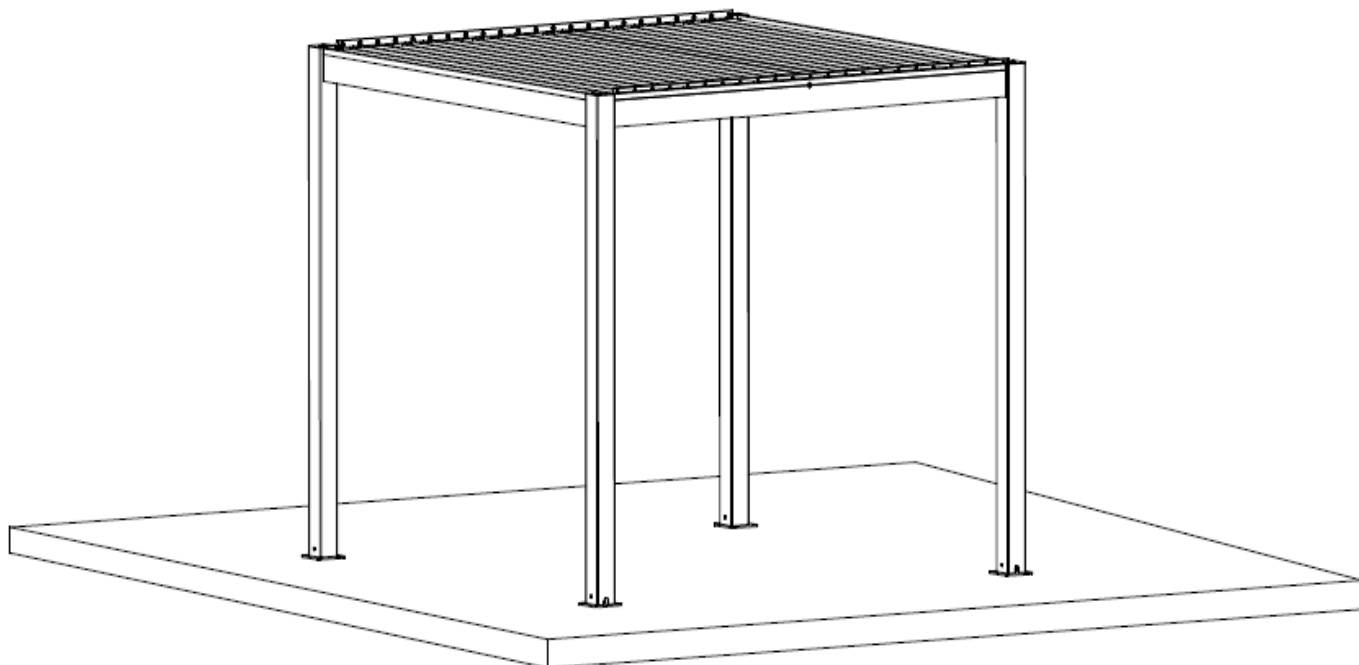


# Asennus- ja käyttöohje

## GR-102-pergola

### Koko: 300x300 cm



#### Sisältö

	Asennustyökalut	ja	tarvittavien	henkilöiden
lukumäärä .....		2		
Osaluettelo .....				3-4
Tuotekuvaus .....				4
Turvallisuusohjeet .....				4
Asennus.....				6-15
Moottorin ohjaus.....				16
Purkaminen .....				17
Varastointi .....				17
Hävittäminen.....				17



## Tärkeää!

Lue koko käyttöohje ennen pergolan asentamista ja käyttöä. Säilytä käyttöohje mahdollista tulevaa käyttöä varten.

Hyvä asiakas,

Kiitos ja onnittelut GR-102-pergolan ostamisesta. Noudata asennusohjeita turvallisuussyistä ja jotta voisit nauttia pergolasta pitkään.

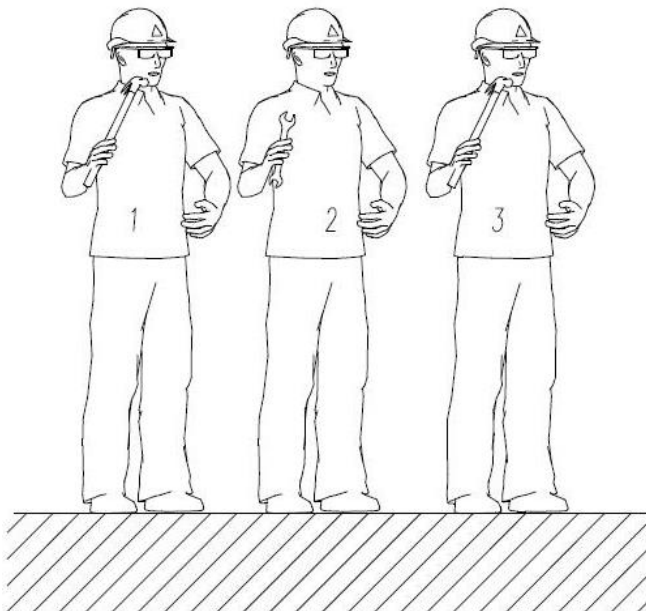
Tutustu tuotteeseen ennen asennusta ja käyttöä. Varmista, että kaikki osaluettelon osat ovat mukana ja täydelliset. Älä asenna pergolaa, jos jokin osa puuttuu tai on viallinen - ota yhteys jälleenmyyjään.

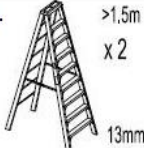

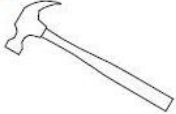
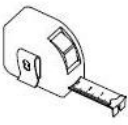



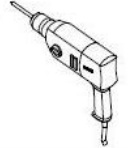
## Asennustyökalut ja tarvittavien henkilöiden lukumäärä

Suositteluaan: 3 henkilöä

Työkalut:



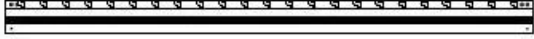


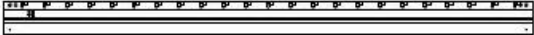


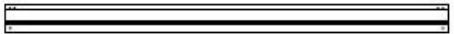


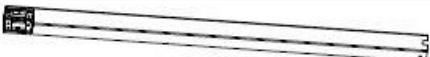
















1. Tikkaat
2. M10/13 kiintoavain (sisältyy)
3. Kumivasara
4. Mittanauha
5. 5 mm kuusiokoloavain (mukana)
6. Kynä
7. Vesivaaka
8. Ruuvinväännin



1.  >1.5m x 2 13mm	2.  M10/13 open wrench supplied	3. 
4. 	5.  5mm Hexagon wrench supplied	6. 
7. 	8. 	

## Osaluettelo

Tarkista ennen kokoonpanon aloittamista, että kaikki luettelon osat ovat mukana.

①	 x8	⑨	 x1	A	 x1
②	 x2	⑩	 x1	B	 x1
③	 x4	⑪	 x1	C	 x2
④	 x4	⑫	 x16	D1	 x1
⑤	 x2	⑬	 x1	D2	 x2
⑥	 x82	⑭	 x44	D3	 x1
⑦	 x46	⑮	 x1	E	 x2
⑧	 x46	⑯	 x1	F	 x2
				G	 x21
				H	 x1
				I	 x1
				J	 x2

Ruuvit ja kiinnikkeet jne.:

① M8x20 uppokantaruuvi	② vahvistettu saranatappi
③ pohjalevy	④ tolpan suojapelti
⑤ M10-mutteri	⑥ M8x20 kuusiokoloruuvi
⑦ muovivälike	⑧ lukkomutteri
⑨ moottori	⑩ moottorin osat
⑪ moottorin ripustus	⑫ M8x100 ankkuriruuvi
⑬ moottorin käyttökiinnike	⑭ lamellilevy
⑮ kourukiinnike	⑯ 50-40 liitäntä

Alumiiniosaluettelo:

Ⓐ palkki, jossa ura	Ⓑ palkki, jossa moottorin hammastanko ja ura
Ⓒ palkki	Ⓓ <sub>1</sub> tolppa ja kiinnike
Ⓓ <sub>2</sub> tolppa ja kiinnike	Ⓓ <sub>3</sub> tolppa ja kiinnike
Ⓔ kouru	Ⓕ kouru
Ⓖ vakiolamelli	Ⓗ keskilamelli
Ⓘ käyttölamelli	Ⓙ vetotanko

## Tuotekuvaus

Uusi pergola antaa sinulle mahdollisuuden hyödyntää terassisi täysimääräisesti. Rentoudu ja nauti ulkoilmasta suojassa auringon paahteelta. Pergola koostuu alumiinirungosta, joka antaa mukavasti varjoa puutarhassa, terassilla, pihalla tai uima-altaan äärellä.

## Turvallisuusohjeet

**Varoitus: Oman ja muiden turvallisuuden vuoksi on tärkeää, että noudatat alla olevia ohjeita ja varoituksia.**

### Symbolien selitykset



Varoituskolmio osoittaa vaaran, joka voi johtaa kuolemaan tai vakavaan loukkaantumiseen, tai tärkeitä tietoja pergolan toiminnasta!



Tärkeää!

### Turvallisuusohjeet



**Pergolan asentamiseen tarvitaan teknistä tietämystä.** Älä kokoa pergolaa itse, vaan ota yhteyttä ammattimieheen, jos:

- ◆ et ole varma, voidaanko pergola asentaa haluamaasi paikkaan
- ◆ et ymmärrä käyttöohjetta tai sen osia
- ◆ sinulla ei ole tarvittavia työkaluja
- ◆ sinulla ei ole tarvittavaa teknistä tietämystä



**Pergolan nostamiseen ja kokoamiseen vaaditaan vähintään kaksi hyvässä kunnossa olevaa aikuista.** Se on sekä suuri että painava. Älä asenna pergolaa yksin. Jos se kaatuu, seurauksena voi olla vakavia henkilövahinkoja tai omaisuusvahinkoja! Ota yhteyttä ammattilaiseen saadaksesi apua.



**Älä asenna pergolaa, jos huomaat, että osia puuttuu tai ne ovat viallisia.** Ota yhteys jälleenmyyjään.



**Pidä lapset ja eläimet poissa työalueelta pergolan kokoamisen ja säädön aikana.**



**Tämä tuote ja sen asennusosat on tarkoitettu asennettavaksi vain sileään betoniseinään tai tukevaan käsittelemättömään tiiliseinään. Jos seinässä on halkeamia, ota yhteys ammattilaiseen.**



**Tuotteen rakennetta ei saa muuttaa** ilman valmistajan tai valtuutetun edustajan ennakkolupaa.



Varmista, että kätesi ovat puhtaat, kun asennat pergolaa, jotta kehys ei likaannu.



**Pergolan päällä ei saa kiipeillä. Pergolaan ei saa ripustaa mitään.**

Pergolan rungossa on suojakalvo maalipinnan suojaamiseksi. Suojakalvo on poistettava asennuksen jälkeen.

Tämä on tilapäinen rakenne eikä takuu kata äärimmäisten sääolosuhteiden aiheuttamia vaurioita mukaan luettuna voimakas sade tai tuuli eikä lämmittimien tai grillin kuumuuden aiheuttamia vaurioita.

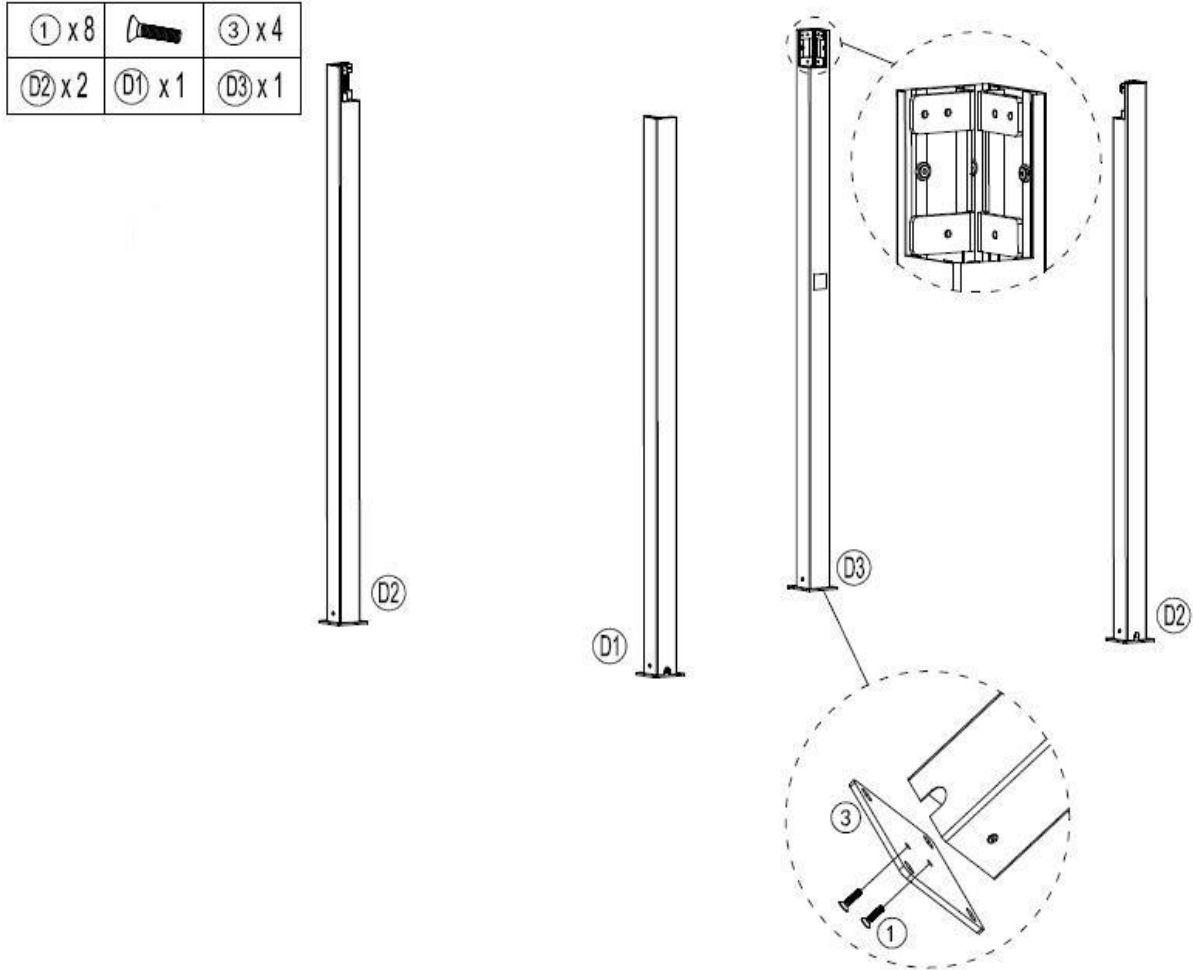


Noudata aina turvaohjeita tuotteen asennuksen ja käytön yhteydessä tapaturmien ja omaisuusvahinkojen välttämiseksi. Lue kaikki ohjeet ennen asennusta ja käyttöä. Älä koskaan jätä lapsia yksin pergolan lähelle/alle. Älä yritä koota pergolaa tuulisissa olosuhteissa. **Pidä aina pergolan lamellit avattuna** ja lukittuna voimakkaassa tuulessa tai äärimmäisissä sääolosuhteissa tapaturmien ja omaisuusvahinkojen välttämiseksi..

## Vaihe 1


Kiinnitä pohjalevy ③x4 tolpan alapäähän (D1 x① D2 x②) ja D3 x1) ruuveilla ①x8. Käytä kuusiokoloavainta tai ruuvinväännintä.

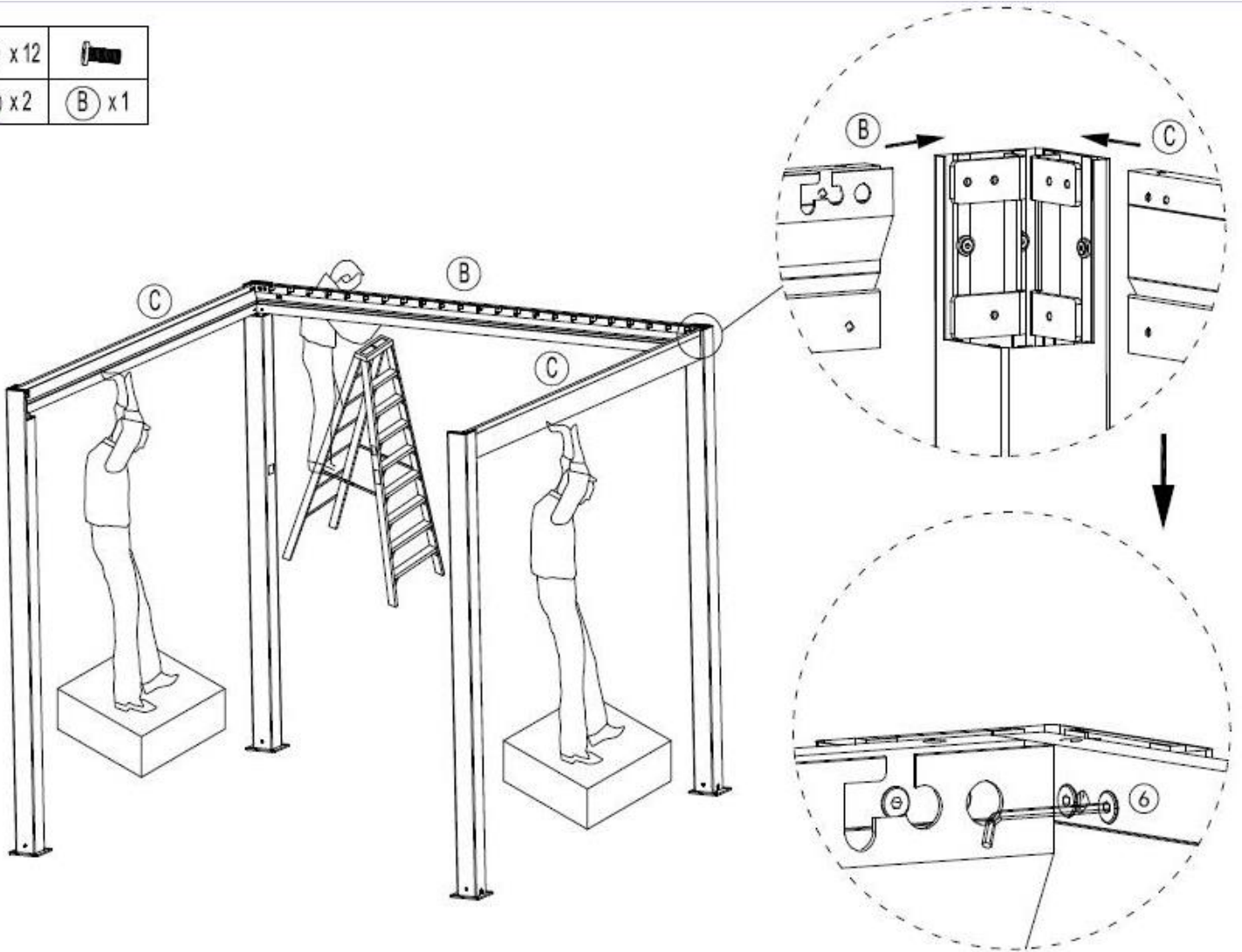
② tolpat on asennettava vastakkaisiin kulmiin, katso alla.



## Vaihe 2


Yhdistä palkki B x1 ja palkki C x2 ruuvilla 6.

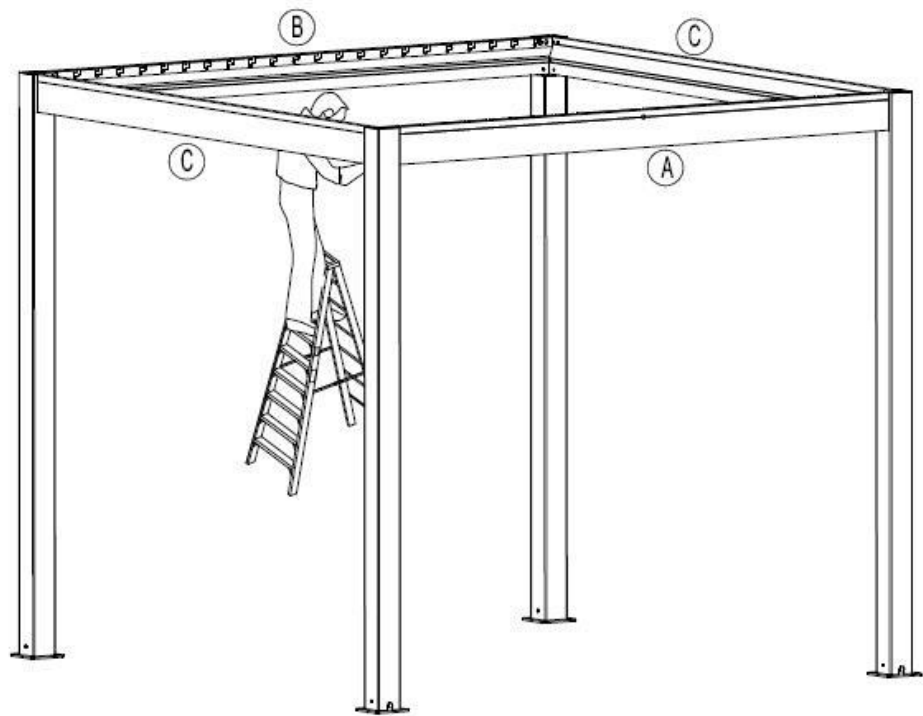
6 x12	
C x2	B x1



### Vaihe 3

Yhdistä palkki ③x1 ruuvilla ⑥x12.

⑥ x12		③ x1

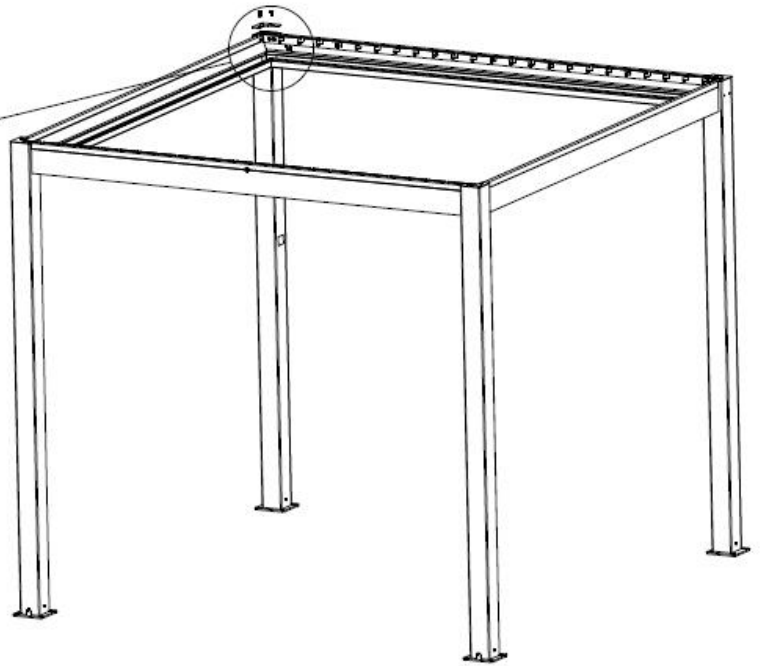
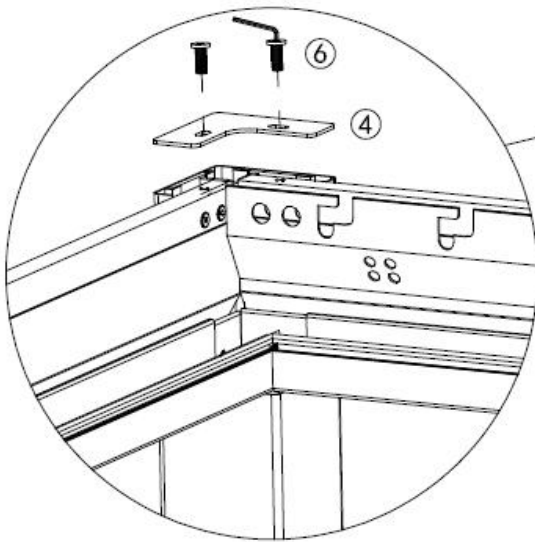




## Vaihe 4

Kiinnitä tolpan suojalevy ④x4 ruuvilla ⑥x8.

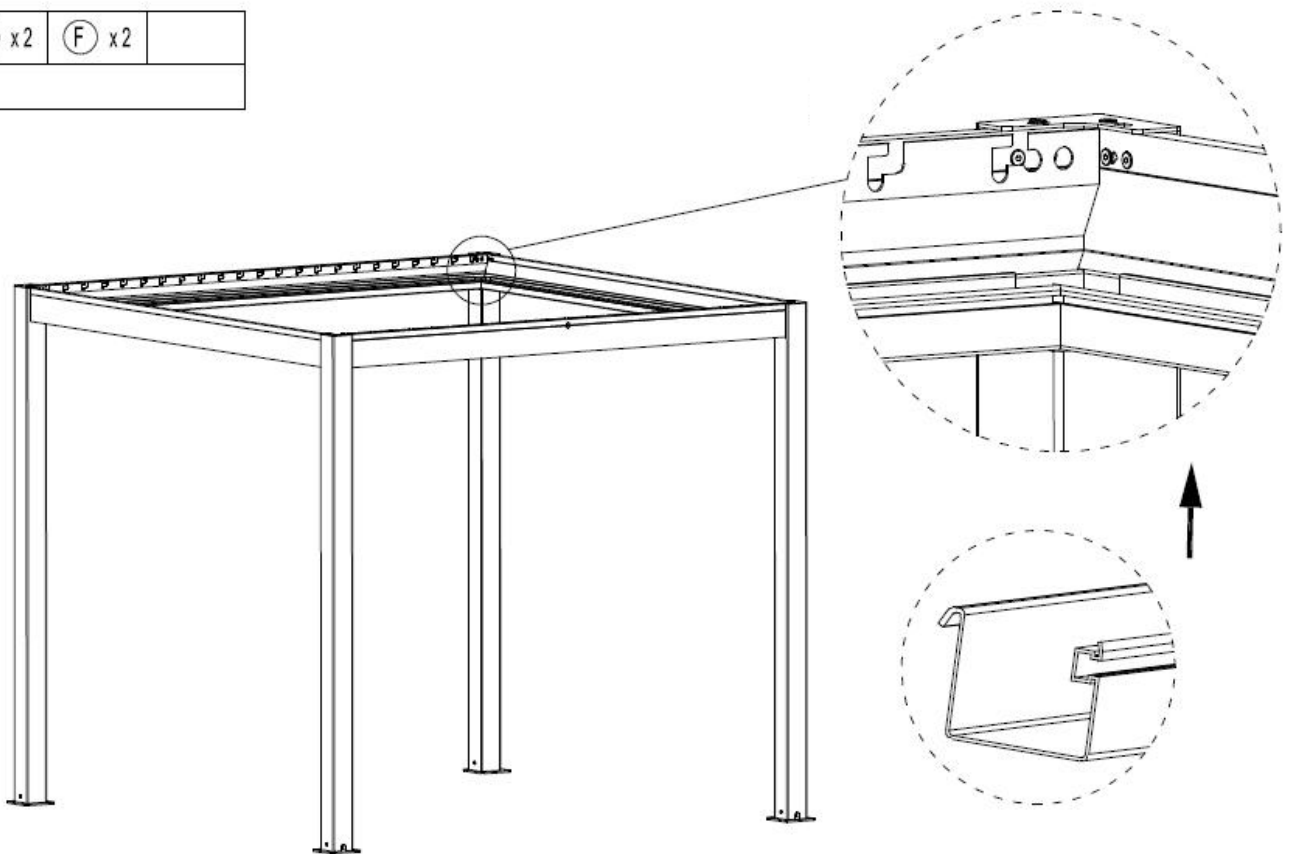
⑥ x 8		
④ x 4		



## Vaihe 5

Kiinnitä kaikki neljä kourua (E)x2 ja (F)x2 kiinnittämällä ne palkkien (A), (B) ja (C) sisäpuolelle.

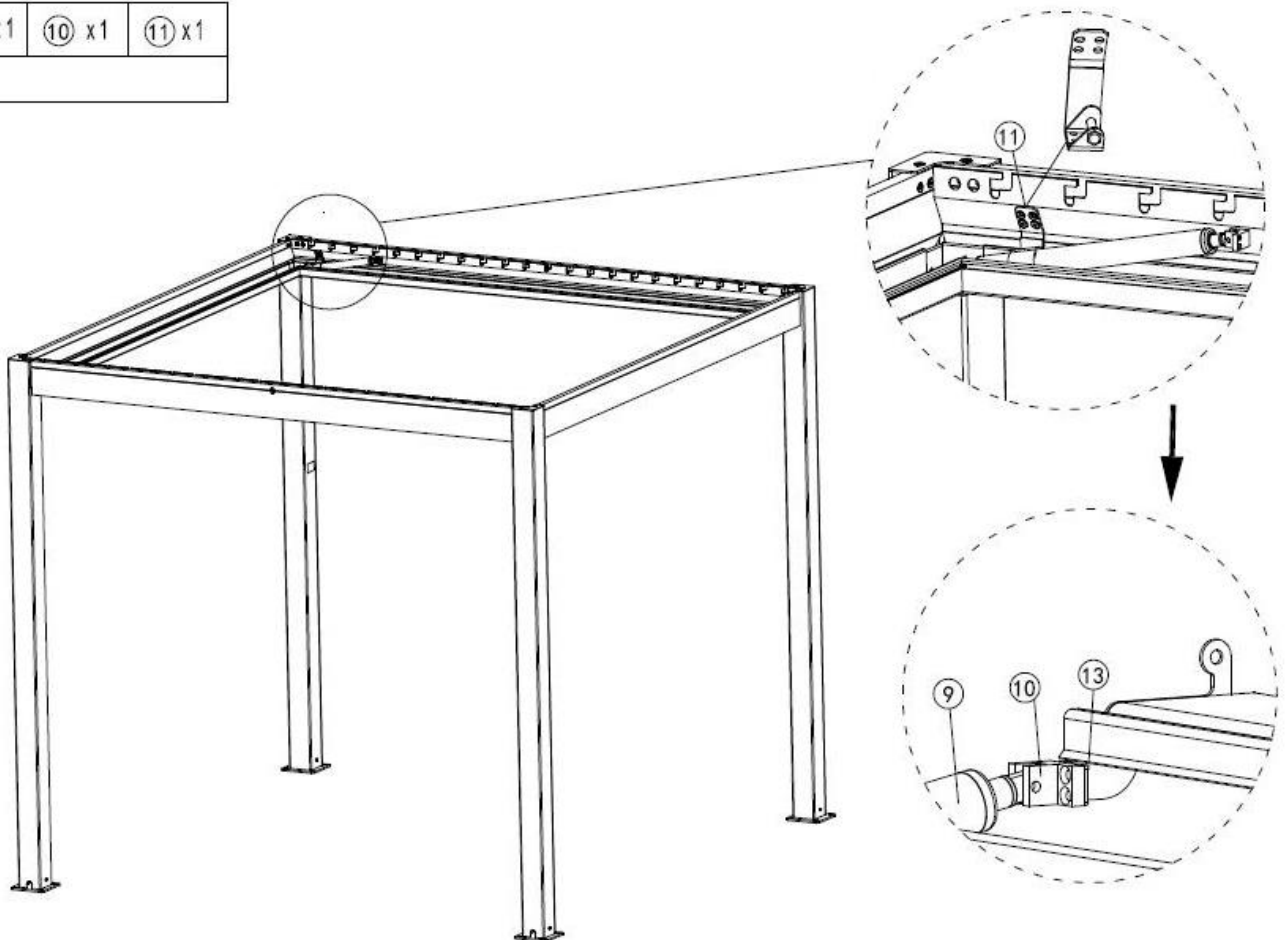
(E) x2	(F) x2	



## Vaihe 6

Kiinnitä moottori ⑨x1, moottorin osa ⑩x1 ja moottorin ripustus ⑪x1 alla olevan kuvan mukaan ja tarkista, että ⑬ ja ⑪ ovat kunnolla kiinni.

⑨ x1	⑩ x1	⑪ x1



## Vaihe 7

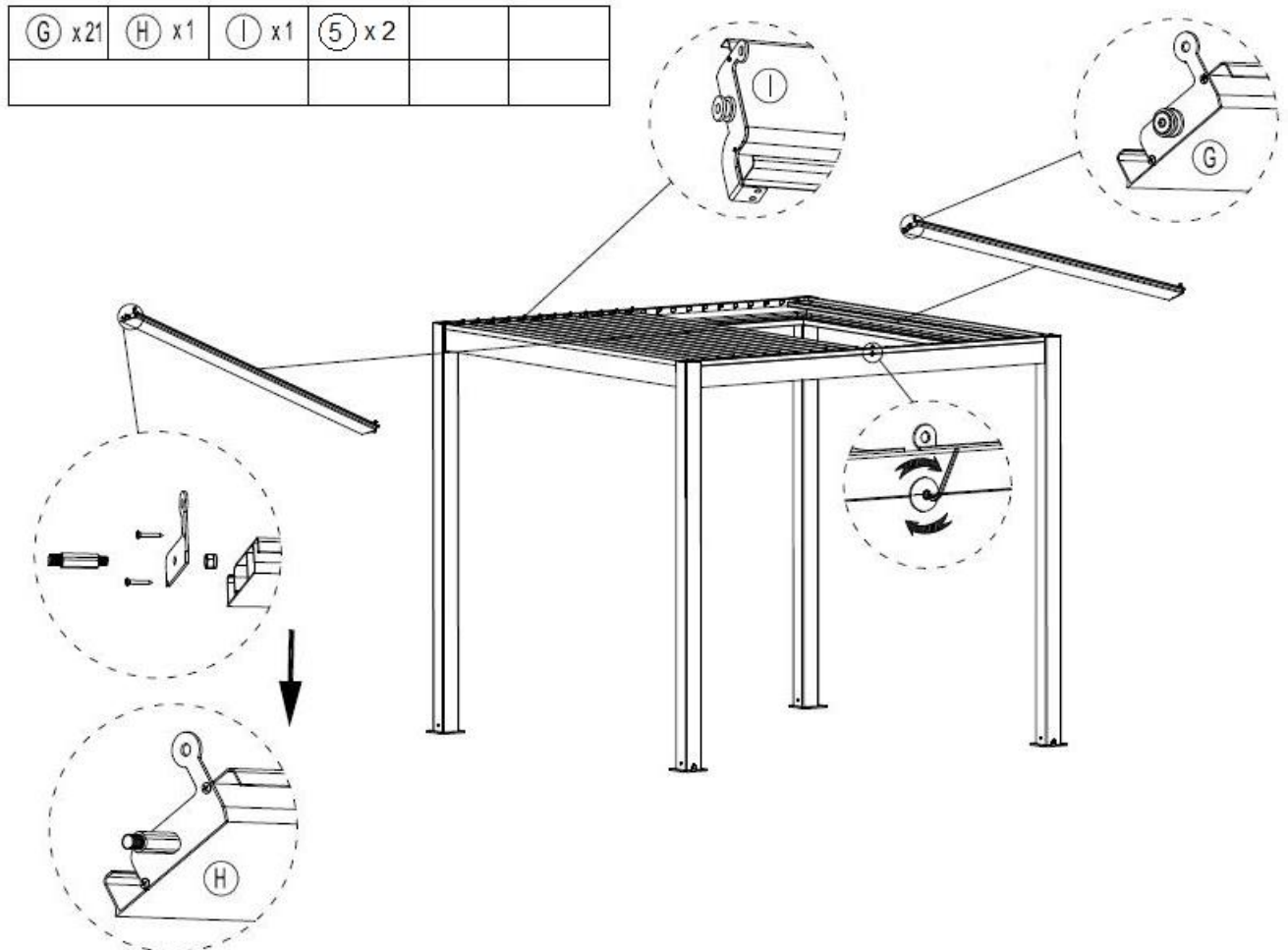
Etsi palkkien keskellä olevat aukot (A) ja (B).

Aseta keskilamelli (H) **11. uraan** linjassa reikien kanssa.

Kiinnitä lamelli paikalleen M10-mutterilla (5)x2.

Aseta käyttölamelli (I) linjaan palkkien (A) ja (B) **5. uran** kanssa.

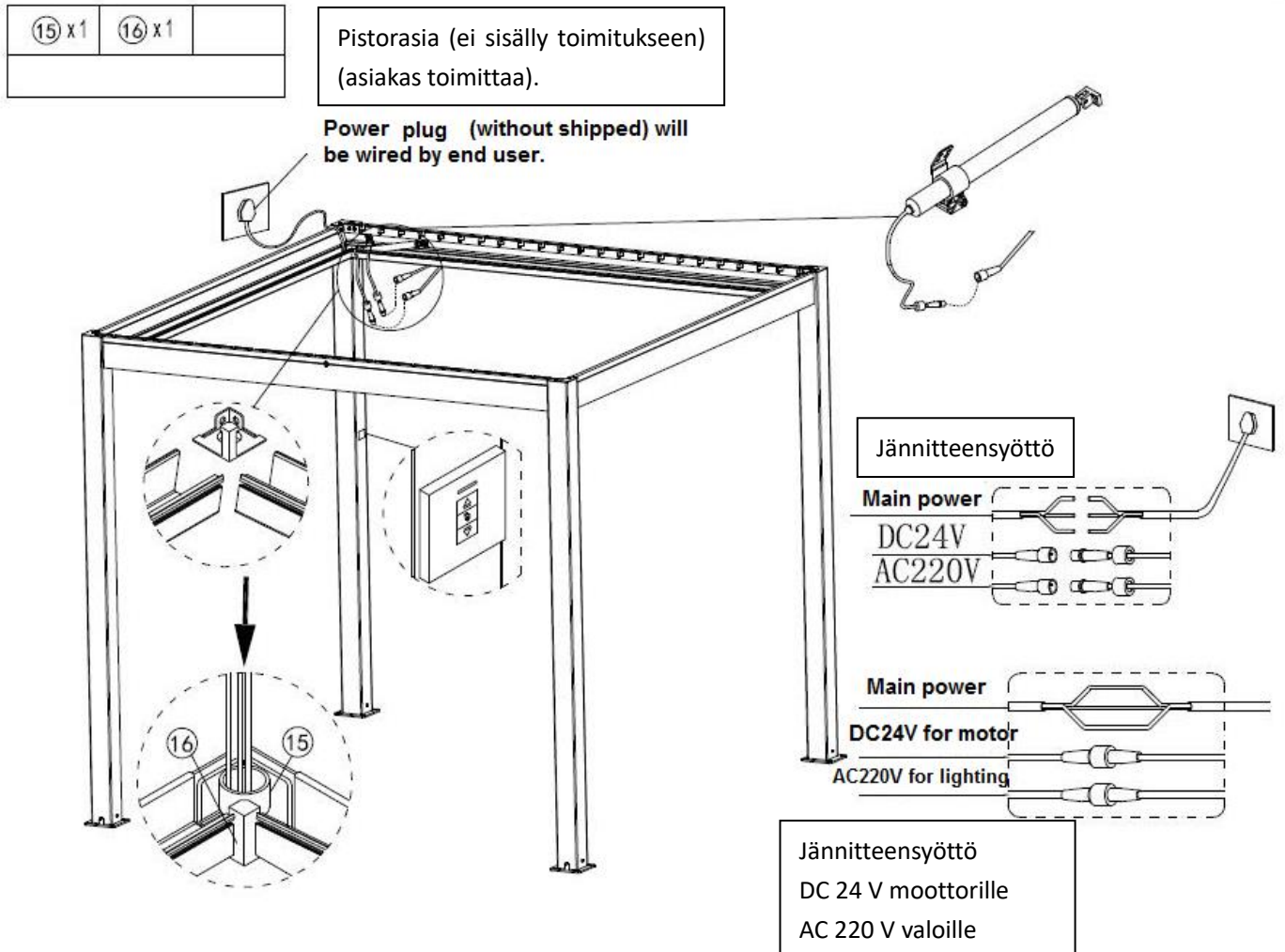
Asenna vakiolemallit (G)x21 palkkien jäljellä oleviin uriin.



## Vaihe 8

Kytke LED-valojen pistokkeet

AC 220 V - AC 220 V) ja moottorien pistokkeet (24 V DC - 24 V DC) ja kytke seinäpistorasiaan.



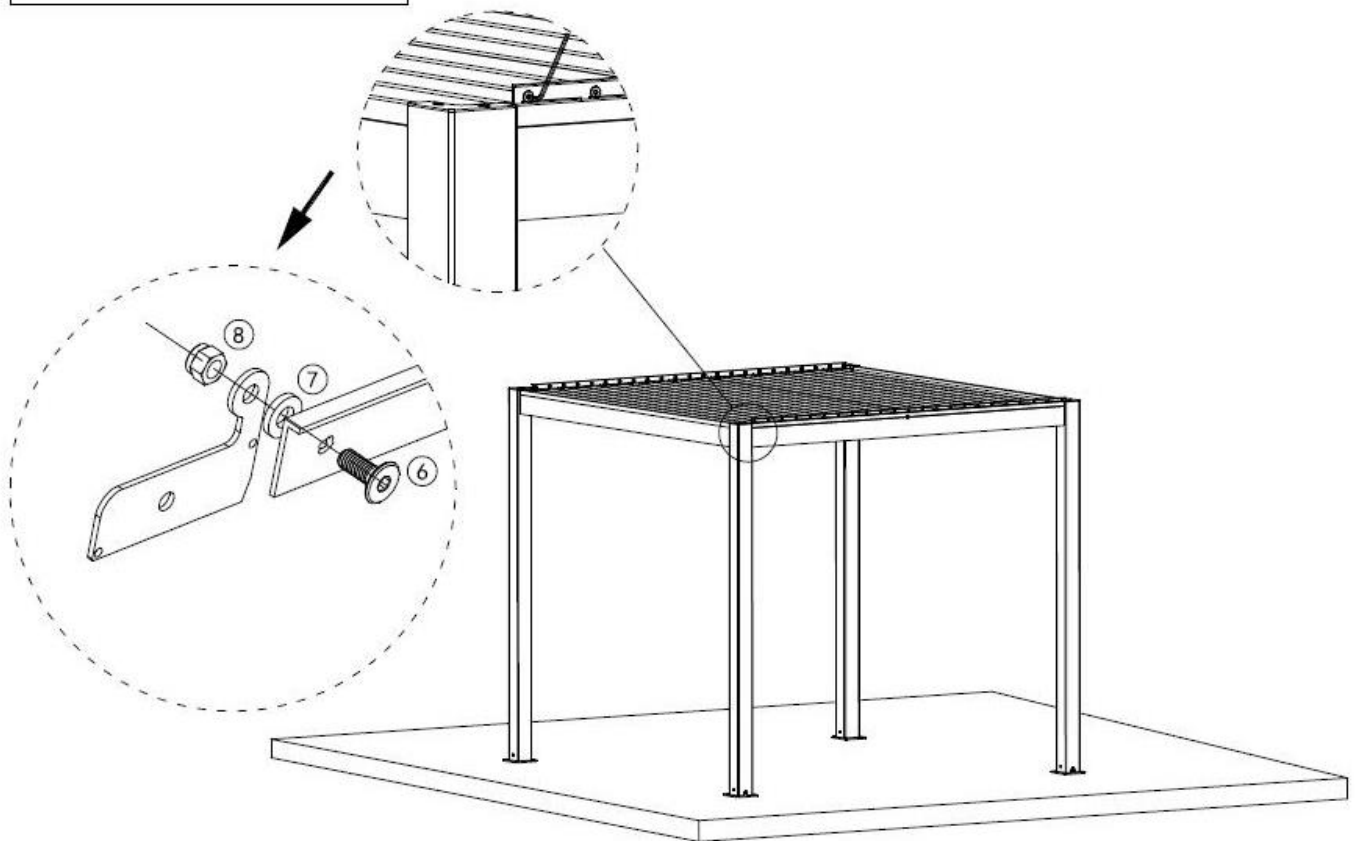
## Vaihe 9

Ota esiin käyttötanko  $\text{J} \times 2$  (litteä L-muotoinen alumiinitanko). Asenna yksi lamellien kumpaankin päähän.

Kiinnitä lamellit kummastakin päästä ruuvilla  $\text{6}$ , muovivälikkeellä  $\text{7}$  ja mutterilla  $\text{8}$

Huom! Älä kiristä liikaa. Ylikiristäminen estää lamelleja kääntymästä.

$\text{6} \times 46$	$\text{7} \times 46$	$\text{8} \times 46$	$\text{J} \times 2$
----------------------	----------------------	----------------------	---------------------



## Vaihe 10

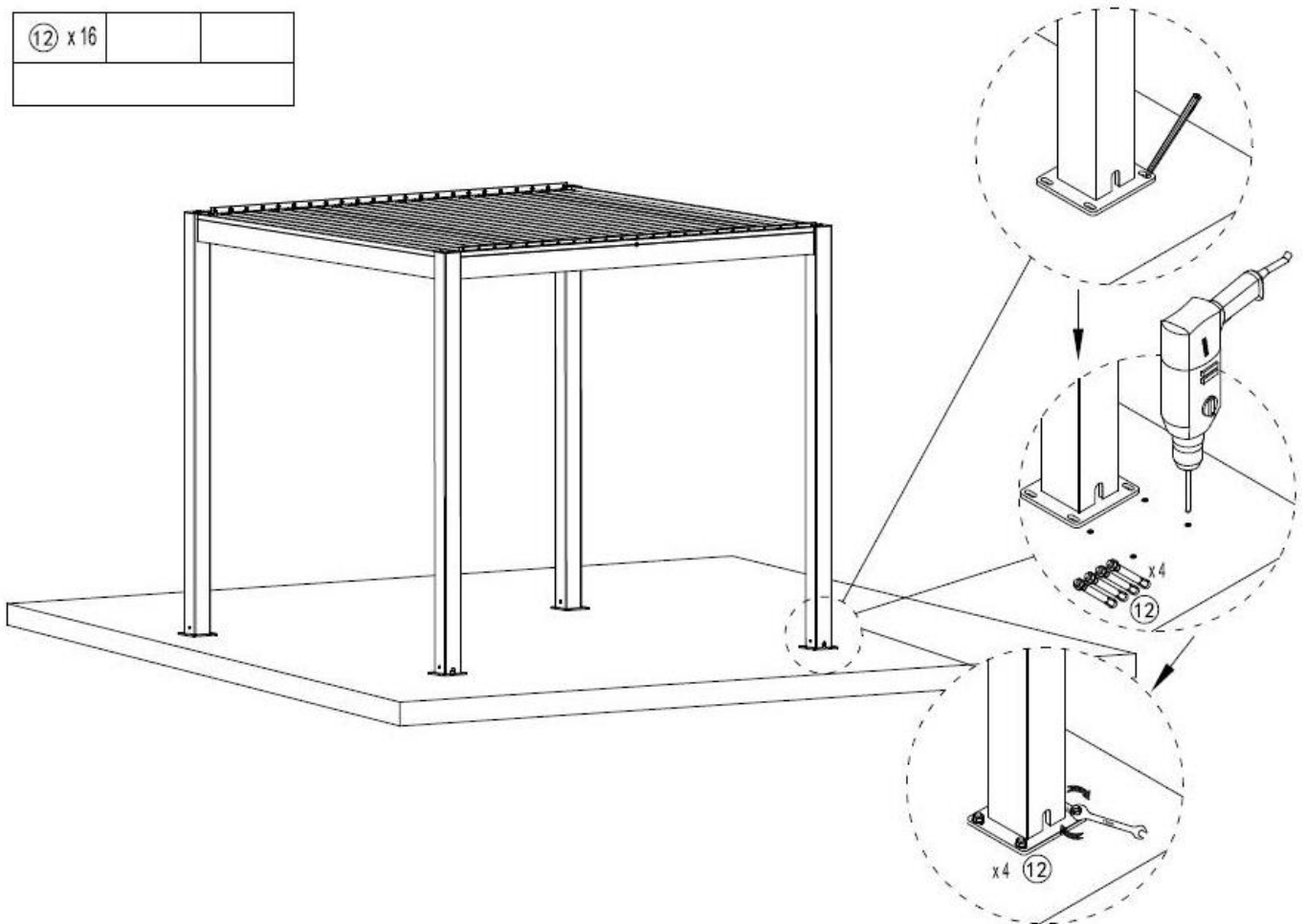
Merkitse tolppien ankkuriruuvien ⑫x4 paikat.

Huom! Käytä 12 mm terää.

Asenna ruuvit. Käytä tarvittaessa iskuporakonetta. Aseta tolpat ruuvien päälle.

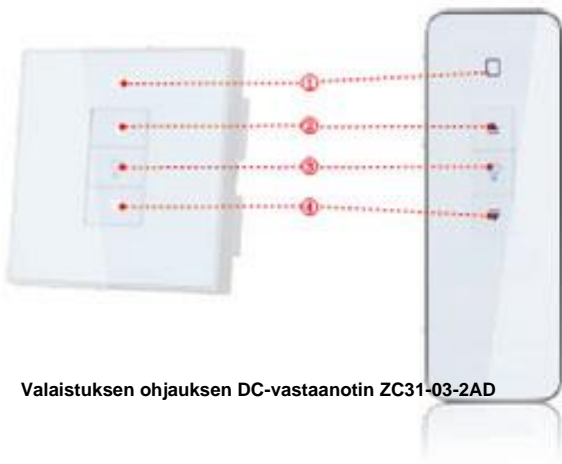
Kiristä mutterit.

⑫ x 16		



**VAROITUS!** Lamellit on jätettävä auki tuulisella säällä.

## 86 Käyttöohjeet DC-ohjain valaistuksen ohjauksella



Valaistuksen ohjauksen DC-vastaanotin ZC31-03-2AD

① Merkkivalo

② Sulkemispainike

③ Pysäytyspainike

④ Avauspainike

ZC11-01

### 1. Tuotetiedot

- ▶ Ainutlaatuinen ja uniikki muotoilu
- ▶ 86\* kansallista asennusstandardia
- ▶ Käyttää pulssivirtarelettä
- ▶ Perustuu SMT (pintaliitostekniikkaan), pinta käsitelty kosteudenkestäväksi
- ▶ Sähkölaitteen osat täyttävät paloturvallisuusstandardien sähköstandardeja koskevat vaatimukset
- ▶ Sähköverkon turvallisuus, lähtötehoaika 5 minuuttia
- ▶ Toimii kaikenlaisten käynnistys- ja putkimoottorien kanssa.

### 2. Tekniset tiedot

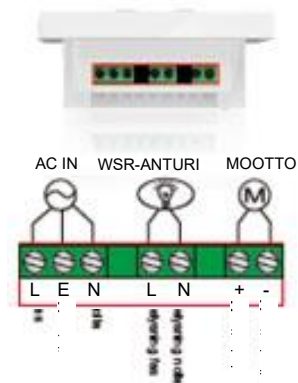
Malli	ZC31-03-2AD
Tulojännite	AC100V-240V
Kuorma	Lamppu≤500 W Moottori≤48W
Vastaanotto-/lähetystaajuus	433,92 MHz
Käyttölämpötila	- 30 °C...+65 °C
Vastaanottoherkkyys	- 110 dBm
Sallittujen lähettimien lkm	≤8 kpl
Käyttötila	Kaukosäädin manuaalinen ohjaus

### Asennusohjeita

- > Huvutöidenne eivät kuulu tälle laitteelle
- > Överföringsvärdet är 20 meter
- > Placering i nära håll och nära kabel
- > Undvik elektromagnetisk störning, särskilt från komponenters skåp
- > Se till att ledningarna inte påverkas av föregående installationer eller installationer.
- > Håll alltid ett avstånd på 1,5 m mellan mottagaren och mataren
- > Håll alltid ett avstånd på 0,3 m mellan mottagaren och lasten. I
- > Håll alltid ett avstånd på 1,5 m mellan mottagaren och motorn.

### 3. Kytkenkäaavio

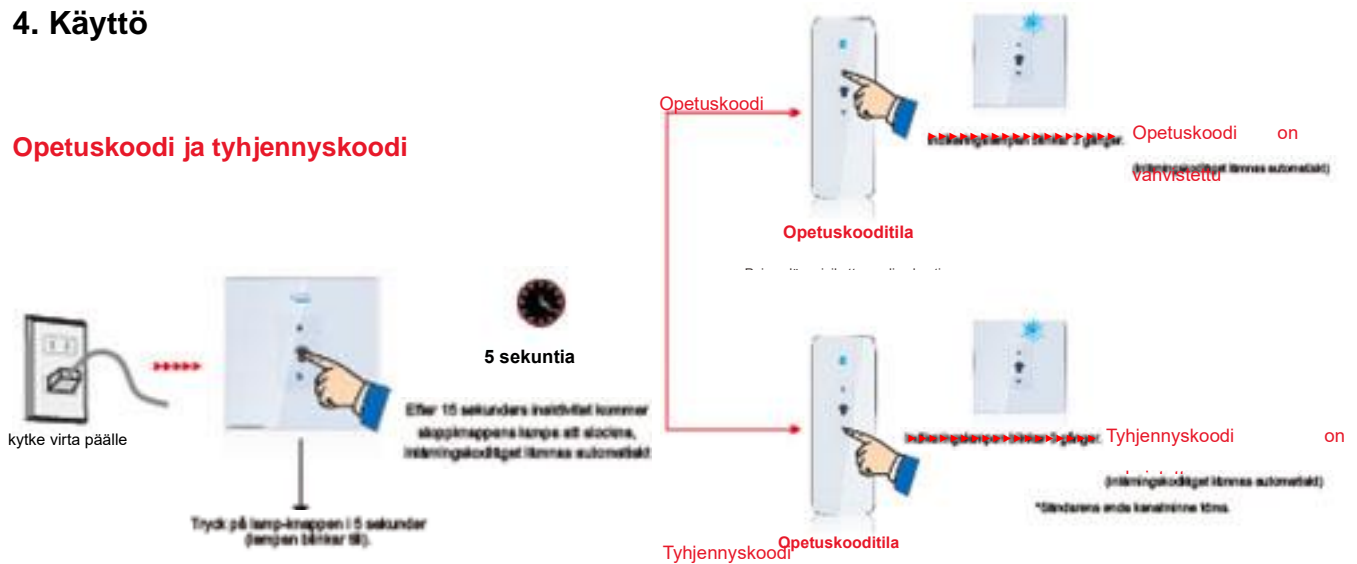
Valaistuksen ohjauksen DC-vastaanotin ZC31-03-2AD





## 4. Käyttö

### Opetuskoodi ja tyhjennuskoodi



### Purkaminen

Jos et enää halua käyttää pergolaa tai olet myymässä sitä, se on purettava.

**Tärkeää! Tähän tarvitaan vähintään kaksi aikuista, joilla on hyvä fyysinen kunto.**

- ◆ **Varmista, että pergolan lamellit ovat auki** ennen purkamisen aloittamista. Sido yhteen **lamellit**, jotta ne eivät putoa vahingossa. Seurauksena voi olla tapaturma tai omaisuusvahinko. Voit käyttää suojahihnaa, joka oli pergolan ympärillä toimitettaessa.
- ◆ Pura pergola noudattamalla asennusohjeita päinvastaisessa järjestyksessä.
- ◆ Tiivistä seinän porausreiät ammattimaisesti.
- ◆ **Tärkeää! Turvaohjeita ja ohjeita on noudatettava myös purkamisen aikana.**

### Säilytys

Jos et halua käyttää pergolaa pidempään, suosittelemme, että irrotat sen seinäkiinnikkeistä ja säilytät sen erikseen.

- ◆ Pergolan rungon on oltava täysin kuiva ennen varastointia.
- ◆ Säilytä pergola kuivassa ja turvallisessa paikassa, jossa lapset eivät pääse siihen käsiksi.

### Hävittäminen

Pergolaa ei saa hävittää tavallisen talousjätteen mukana. Kierrätä se vastuullisesti resurssien vastuullisen uudelleenkäytön edistämiseksi ja hallitsemattoman jätteenkäsittelyn ympäristölle tai ihmisten terveydelle aiheuttamien vahinkojen estämiseksi. Palauta käytetty tuote käyttämällä palautus- ja kierrätysjärjestelmää tai ottamalla yhteyttä jälleenmyyjään, jolta ostit tuotteen. He voivat kierrättää tuotteen ympäristöystävällisesti ja turvallisesti. Hävitä pakkausmateriaalit paikallisten määräysten mukaisesti.

### Asiakaspalvelun yhteystiedot

Arc E-commerce AB

Box 3124  
13603 Haninge  
Ruotsi