

KÄYTTÖOHJE S0182 KORITELINE



VAROITUS!

VÄÄRÄNLAINEN ASENNUS TAI ROIKKUMINEN KORITELINEESSÄ VOI AIHEUTTAA VAKAVIA VAMMOJA TAI KUOLEMAN!

Ohjeita asentajalle:

Koko koriteline on koottava ja alustalevy täytettävä ohjeen mukaisesti, vaikka tuotetta käytettäisiin vain esittelyyn.

Jos ohjeita ei noudateta, henkilöille voi aiheutua vakavia vammoja.

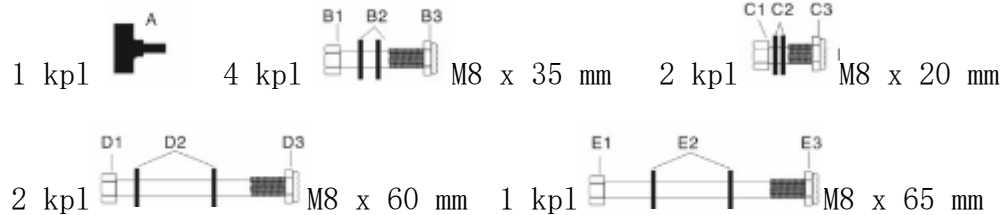
Lue läpi kaikki varoitustekstit ennen asennusta. Suosittelemme, että lapsia valvotaan, kun he käyttävät koritelinettä.

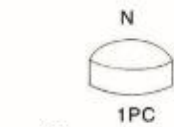
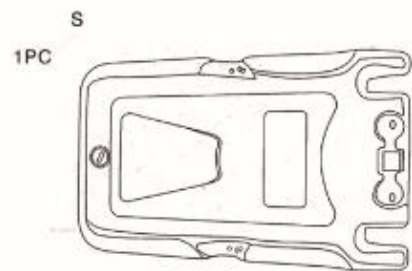
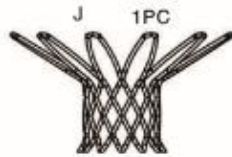
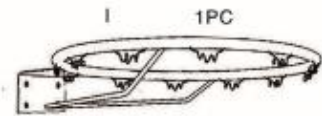
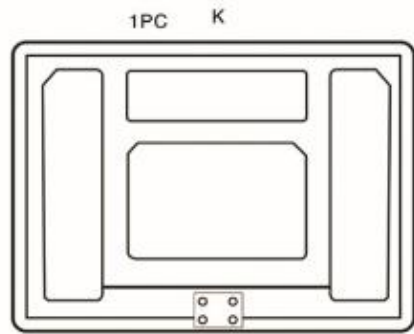
Asennukseen tarvitaan 2 aikuista!

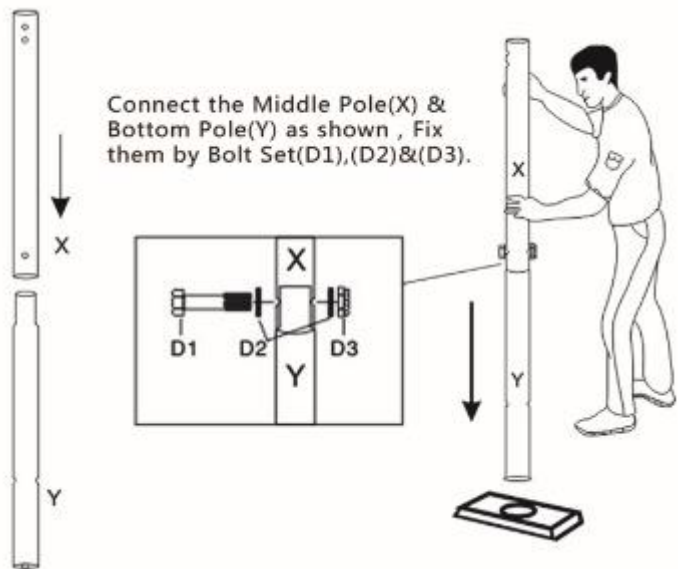
Kiitos, että päätit ostaa yhden hienoista tuotteistamme! Tulet varmasti olemaan tyytyväinen.

Osaluettelo

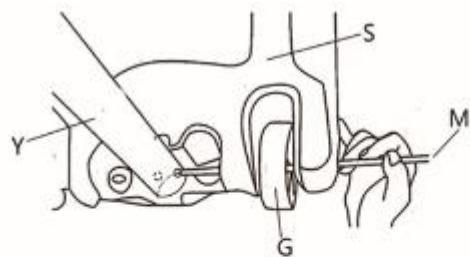
Osanumero	Nimi ja erittely	Lukumäärä	Huomautuksia
A	Kiristysnuppi	1	Kiinnittää yläpylvään (W) keskipylvääseen (X)
B1,B2,B3	Ruuvi, M8 x 35 mm	4	Kiinnittää koripallorenkaan (I) taustalevyyn (K) ja yläpylvääseen (W)
C1,C2,C3	Ruuvi, M8 x 20 mm	2	Kiinnittää pohjalevyn (S) tukitankoihin (L1), (L2)
D1,D2,D3	Ruuvi, M8 x 60 mm	2	Kiinnittää välipylovään (X) alapylvääseen (Y) ja yläpylvään (W) välipylovääseen (X)
E1,E2,E3	Ruuvi, M8 x 65 mm	1	Kiinnittää alapylvään (Y) tukitankoihin (L1), (L2)
G	Pyörä	2	
H	Vesitulppa	1	
I	Koripallorenkas	1	
J	Verkko	1	
K	Taustalevy	1	
L1	Oikea tukitanko	1	
L2	Vasen tukitanko	1	
M	Pyörän akseli	1	
N	Pylvään nuppi	1	
W	Yläpylväs	1	
X	Välipylväs	1	
Y	Alapylväs	1	
S	Pohjalevy	1	







Liitä välipylväs (X) alapylväeseen (Y) kuvan osoittamalla tavalla, kiinnitä ruuveilla (D1), (D2) ja (D3).

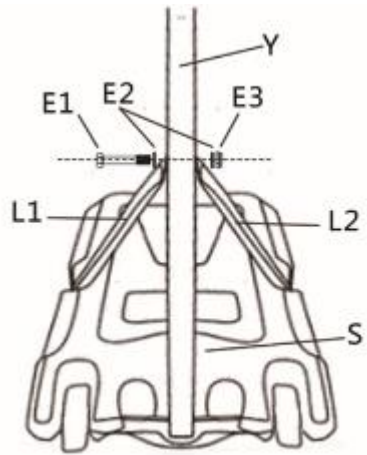


Insert the Wheel Shaft (M) into Wheel(G),Base(S) and end of Bottom Pole (Y) as shown.

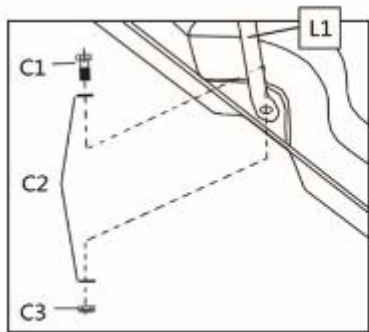


Pujota pyöränakseli (M) pyörään (G), pohjalevyyn (S) ja alapylvään päähän (Y) kuvan osoittamalla

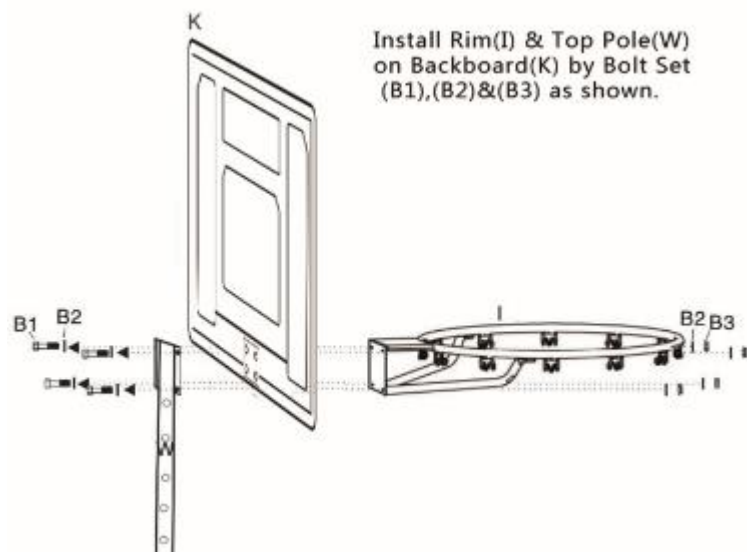
tavalla.



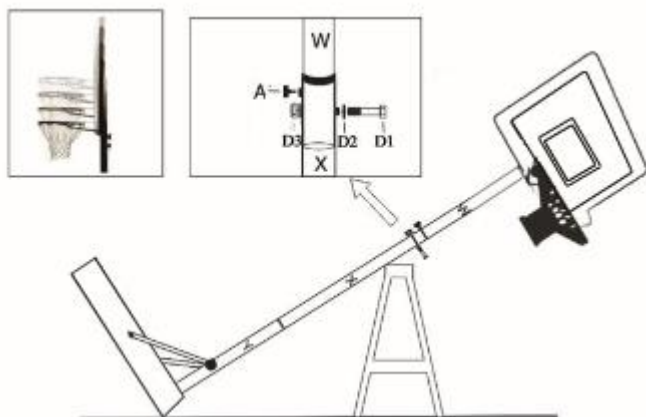
Kiinnitä tukitankojen (L1) ja (L2) toinen pää alapylvääseen (Y) ruuveilla (E1), (E2) ja (E3) kuvan osoittamalla tavalla.



Kiinnitä tukitankojen (L1) ja (L2) toinen pää pohjalevyn (S) molemmille puolille ruuveilla (C1), (C2) ja (C3) kuvan osoittamalla tavalla.

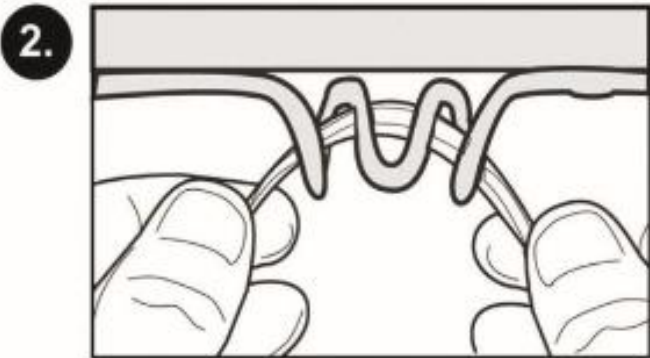
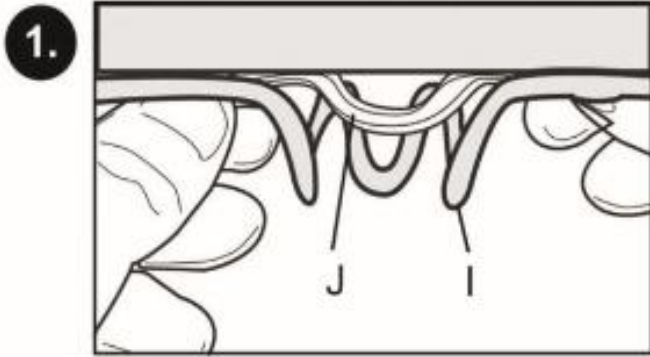


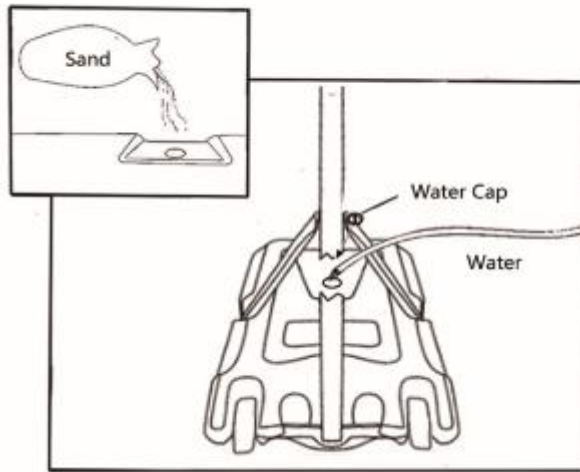
Kiinnitä koripallorengas (I) ja yläpylväs (W) taustalevyyn (K) ruuveilla (B1), (B2) ja (B3) kuvan osoittamalla tavalla.



Pujota yläpylväs (W) välipyväaseen (X), säädä haluttuun korkeuteen ja kiinnitä se sitten kiristysnupilla (A) ja ruuveilla (D1), (D2) ja (D3) kuvan mukaisesti. Säädä korkeus siirtämällä ruuveja (D1), (D2) ja (D3) yläpylvään (W) eri reikiin.

Kiinnitä verkko (J) koripallorenkaaseen (I) kuvan mukaisesti.





Hiekka
Vesitulppa
Vesi

Täytä pohjalevy (S) vedellä tai hiekalla telineen vakauttamiseksi.

Asiakaspalvelu

Arc E-commerce AB

Box 3124

13603 Haninge

Ruotsi