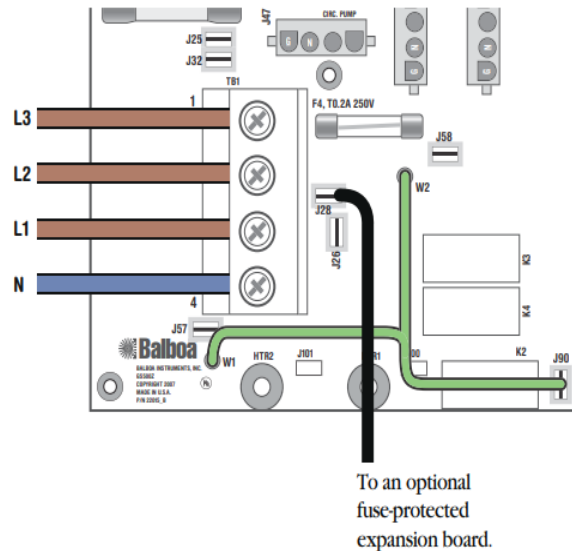


Porealtaan ohjausyksikön kytkentäkaavio

Tarkasta, mikä ohjausyksikkö käyttämässäsi poreallasmallissa on.

GS500

- 3-vaiheinen kytkentä (3x16A), TN- ja TT-kytkentä.
- Kytketään viiden johdon avulla (kolme vaihetta, yksi itraali ja yksi maadoitettu).
- Maadoitusjohto (vihreä/keltainen) on kytkettävä an mukaisesti.
- Huomautus: Järjestelmässä on oltava nollajohdin.
- Lämmitin käyttää vaihetta L1.
- Kaikki emolevylaitteet käyttävät vaihetta L3.
- Lisälaitteet käyttävät vaihetta L2.
- Irrota valkoinen johto kohdista J26 ja J32/J25.
- Irrota sininen johto kohdista J28 ja J58.



DIP-KYTKIMET

Kun vaihdat DIP-kytkimen, paitsi A1, porealtaan muisti on palautettava, jotta DIP-kytkimen muutos otetaan käyttöön. Jos sitä ei tehdä, järjestelmä voi toimia virheellisesti.

Palauta porealtaan muisti alla olevien ohjeiden mukaisesti.

1. Katkaise virta irrottamalla porealtaan virtalähde. Aseta siltakytkentä kohdan J43 päälle siten, että se peittää molemmat kosketinnastat.
2. Kytke virta päälle liittämällä porealtaan virtalähde.
3. Odota, kunnes paneelissa näkyy "Pr".
4. Katkaise virta uudelleen.
5. Poista siltakytkentä kohdasta J43.
6. Kytke virta uudelleen päälle.

DIP-kytkinten kuvaus

A1 Testitila (normaalisti AV)

A2 Määritä painikkeiden sijoittelu

PÄÄLLÄ muodostaa seuraavan sijoittelun: Pump 1, Light, Temp Down, Temp Up.

POIS PÄÄLTÄ muodostaa seuraavan sijoittelun: Ei aktiivinen, Pump 1, Temp, Light.

A3 Liittyy porealtaan paneelimalliin. Tässä tapauksessa A3 on oltava PÄÄLLÄ, jotta paneeli toimii oikein.

A4 Aux Freeze - Täytyy olla POIS PÄÄLTÄ

A5 ja **A9** määrittävät pumpun tilan.

A6 PÄÄLLÄ: 50 Hz:n käyttö

A6 POIS PÄÄLTÄ: 60 Hz:n käyttö

A7 PÄÄLLÄ: Vain Standard-tila voi olla aktiivinen.

A7 POIS PÄÄLTÄ: Voit vaihtaa tilojen Standard, Economy ja Sleep välillä.

A8 PÄÄLLÄ: Lämpötila ilmoitetaan Celsius-asteina.

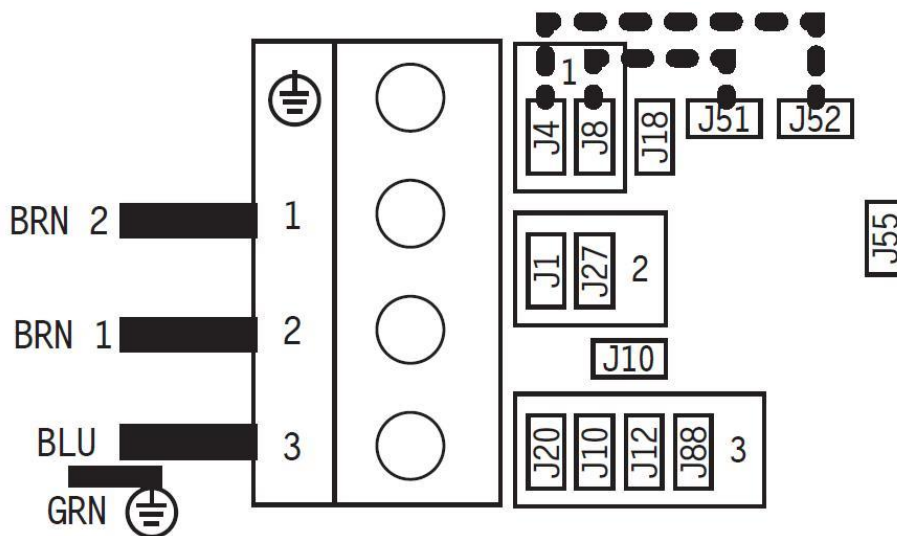
A8 POIS PÄÄLTÄ: Lämpötila ilmoitetaan Fahrenheit-asteina.

A10 PÄÄLLÄ: Vettä ei voi lämmitellä, kun vesipumput ovat käynnissä.

A10 POIS PÄÄLTÄ: Vettä voi lämmitellä, kun vesipumput ovat käynnissä.

DIP-kytkinten on oltava toimitettaessa asetettuina Standard-tilaan, joka sopii kyseiseen porealtaaseen. Jos haluat määrittää kytkimiä, pyydä apua ammattitaitoiselta sähköasentajalta.

BP200G2



Ohjausyksikön liitännässä on aina käytettävä kahta vaihetta.