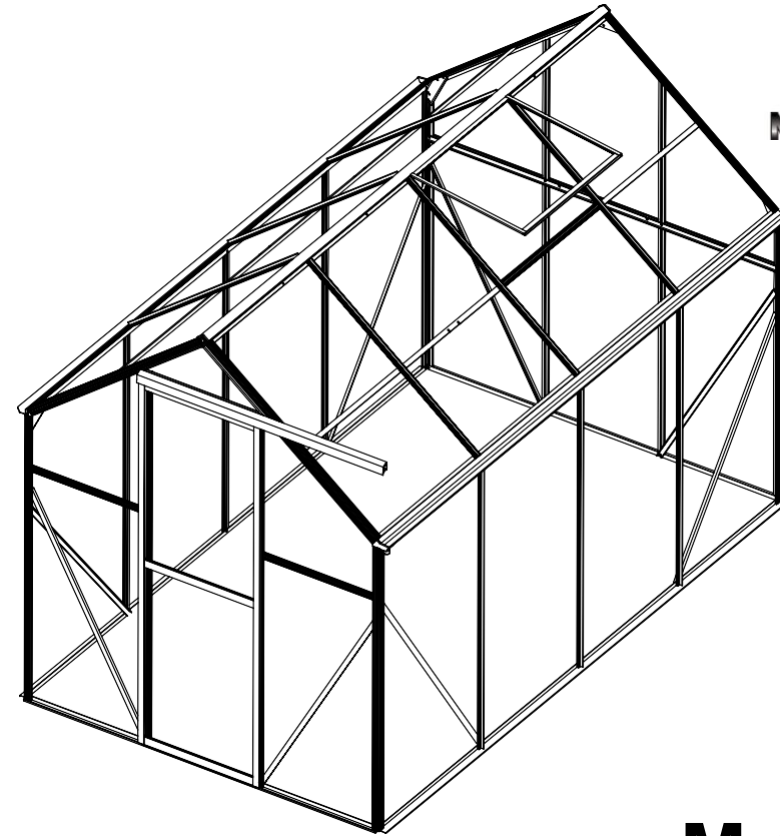


Kasvihuone Asennusohje

Mitat (P x L x K) 305 x 183 x 216 cm



M-C1

TÄRKEÄÄ

Lue ohjeet huolellisesti ennen kasvihuoneen asennustöiden aloittamista. Varmista, että kaikki osat on toimitettu laatikossa ja että niiden tyyppi ja lukumäärä vastaavat kullakin sivulla olevaa listaa. Suorita asennustyöt ohjeissa ilmaistussa järjestyksessä. Älä kiristä ruuveja, ennen kuin polykarbonaattilevyjen asennus on suoritettu.

Säilytä ohjeet varmassa paikassa mahdollista tulevaa käyttöä varten.

TURVALLISUUSOHJEET

Suosittellemme vahvasti, että käytät asennustöiden aikana käsineitä. Älä asenna kasvihuonetta tuulella tai sateessa. Kasvihuoneen alumiiniprofiilit eivät saa koskettaa roikkuvia sähkökaapeleita. Käytä aina jalkineita ja suojalaseja, kun käytät työssä pureskuttua

alumiinia. Hävitä kaikki muovipussit heti ja varmista, että ne ovat tukehtumisvaaran vuoksi pienten lasten ulottumattomissa.

Kasvihuone on asetettava ja kiinnitettävä tasaiselle alustalle.

Älä nojaa kasvihuoneeseen, äläkä paina sitä itse rakennustöiden aikana.

Pidä lapset loitolla asennustöiden aikana. Älä aseta kasvihuonetta paikkaan, jossa käy kova tuuli.

Älä suorita kasvihuoneen asennustöitä, jos olet väsynyt, alkoholin tai huumausaineiden vaikutuksen alaisena tai jos sinua alkaa helposti huimata.

Jos käytät asennustöiden aikana tikkaita tai sähkötyökaluja, varmista, että noudatat valmistajan ohjeita. Kasvihuoneessa ei saa säilyttää lämpimiä esineitä, esim. äskettäin käytetty grilliä, puhalluslamppua jne. Varmista, että maaperässä ei ole piilotettuja putkia tai kaapeleita, ennen kuin isket puikot maahan.

YLEISET OHJEET

Kasvihuoneessa on monta koottavaa osaa, joten varaa vähintään 5 tuntia asennusaikaa. Kasvihuoneen paikkaa valittaessa, valitse aurinkoinen ja tasainen paikka, jonka yllä ei ole roikkuvia oksia. Jos kiinnität kasvihuoneen suoraan betoniperustalle, käytä metallikehikossa olevia esiporattuja reikiä. Tarkista kaikki komponentit ja ota ne esille niin, että ne ovat helposti käsillä asennustöiden aikana. Laita kaikki pikkuosat (ruuvit jne.) kulhoon, etteivät ne häviä. Huomaa, että oven saranat ovat oikealla puolella, ja että ovi siksi avautuu oikealle. Poista katolta lumi ja puiden lehdet.

HOITO JA YLLÄPITO

Kasvihuone puhdistetaan miedolla vesi-astianpesuaineseoksella ja huuhdellaan kylmällä, puhtaalla vedellä.

ÄLÄ käytä asetonia, hankausainetta sisältäviä puhdistusaineita tai muita erikoispuhdistusaineita läpinäkyvien levyjen puhdistukseen.

TYÖHÖN VAADITTAVAT TYÖKALUT JA VARUSTEET

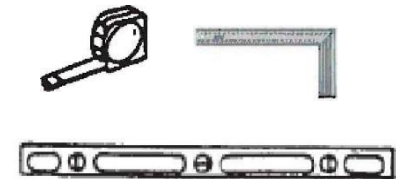
Suojavarusteet:

- 1.Kypärä
- 2.Käsineet
- 3.Puuvillaiset pitkähihaiset työhaalarit
- 4.Ensiapulaatikko
- 5.Suojalasit



Mittausvarusteet (metriset):

- 1.Mittanauha (5 m)
- 2.Suorakulmain
- 3.Vatupassi



Asennusvarusteet:

- 1.Tikkaat, korkeus n. 1,5 m
- 3.Ruuviaivain 10 mm (jakoavain on vielä parempi)
- 3.Sähköpora + 10 mm kuusioruvin hylsy (suositeltava)

- 4.Puuvasara
- 5.Merkintäkynä
- 6.Silikonia
- 7.Veitsi
- 8.Manuaalinen ruuvimeisseli



Silikonia

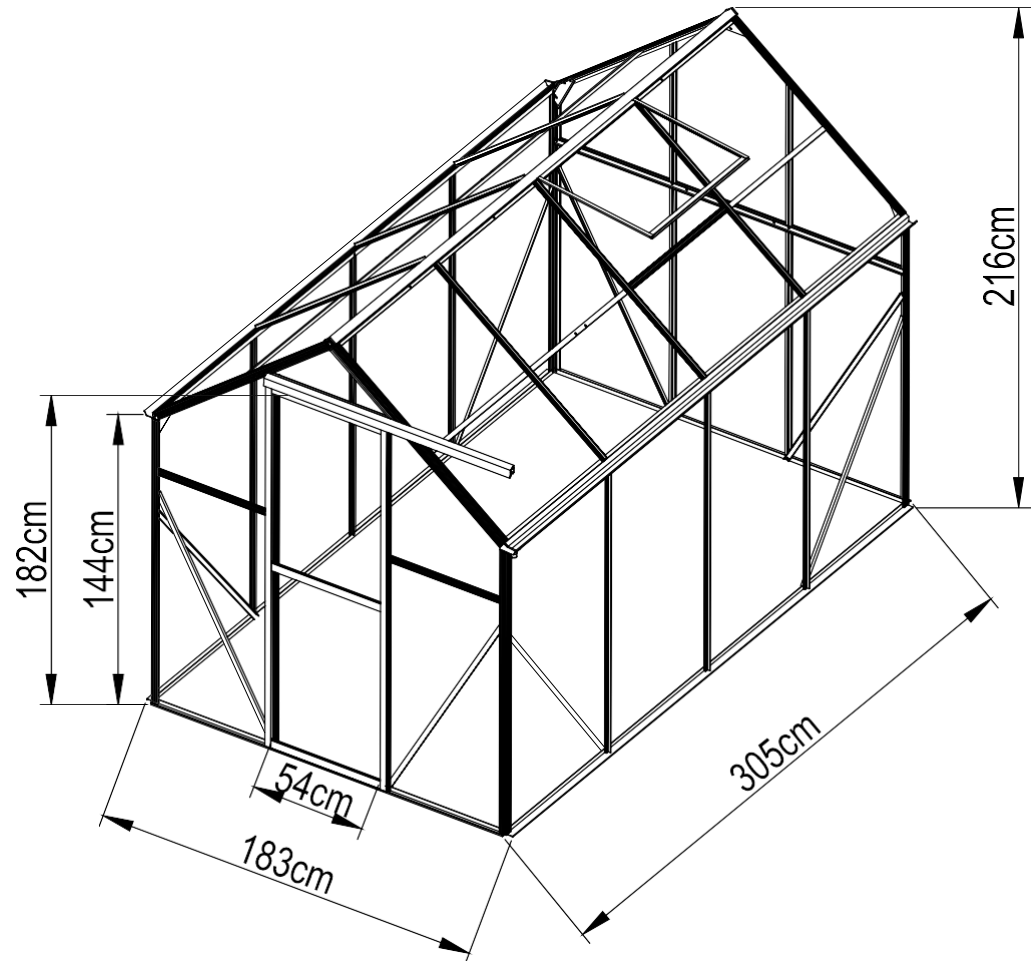
TAVARAN KOKO

Valitse ensiksi hyvä asennuspaikka.

Paikan on oltava tasainen ja kaksi kertaa kokoamatonta kasvihuonetta suurempi.

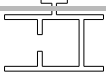



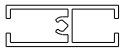






MUUT TURVATOIMET

1. Työhön tarvitaan 3–4 henkilöä. Henkilö 1 mittaa ja merkitsee varmistaakseen asennusmitat, henkilö 2 vastaa asennuksesta ja henkilö 3 avustaa ja vastaa turvallisuudesta.
2. Sähkötyökaluja tarvitaan. Varmista, että ne toimivat tarkoitetulla tavalla. Koska ne ovat kytkettynä sähkөөn, sinun tulee noudattaa erityistä varovaisuutta.
3. Ole varovainen myös vasaroiden kaltaisten tylppien työkalujen parissa.
4. Käytä asennustyön aikana puuvillaisia pitkähihaisia työhaalareita, käsineitä ja kypärää ja käytä sähkötyökaluja käyttäessäsi suojalaseja.
5. Älä katso ylöspäin, kun työskentelet korkealla olevien osien parissa. Putoavat ruuvit voivat vahingoittaa silmiä tai aiheuttaa tukehtumisen, jos ne sattumalta putoavat suuhun.
6. Putoamisen aiheuttamien vammojen välttämiseksi, älä kiipeile tai seiso kasvihuoneen osilla asennustöiden aikana.
7. Vahingon sattuessa, käytä välittömästi ensiapulaatikkoa, jonka tulee olla käsillä verenvuodon tukkimiseksi tai haavan laastarointiin. Ota hätätapauksessa välittömästi yhteyttä lääkäriin.

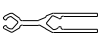

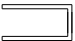
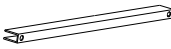
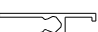


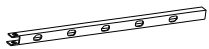







KOMPONENTTILISTA




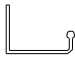

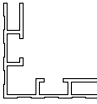



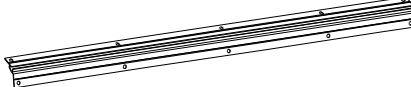
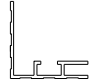

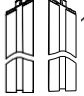
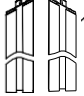



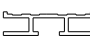








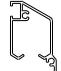

OVI

NRO	LKM			
D1	2		1816mm	
D2	2		570mm	
D3	1		570mm	
D4	2			
S1	1		568mm	
F1	6		4-30mm	
F7	2		6-30mm	

IKKUNA



W1	1		724mm	
W2	2		580mm	
W3	1		724mm	
W4	1		380mm	
S8	1			
S9	1			
F2	4		5-15mm	
F8	1		4-12mm	
F9	1		4-18mm	

SEINÄT JA KATTO

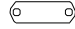
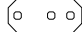

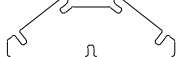
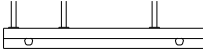










NRO	LKM			
4	2		2988mm	
5	1		1770mm	
6	1		1770mm	
7	4		1420mm	
15	4		1082mm	
8	2		2991mm	
9	2		1855mm	
10L	1		1883mm	
10R	1		1883mm	
18	6		1420mm	
19	6		1082mm	
11	5		552mm	
20	1		712mm	
12	1		619mm	
13	1			
21	8		1770mm	
22	2		1200mm	
			2988mm	
17	1		1200mm	

KOMPONENTTILISTA

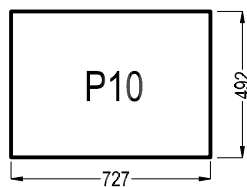
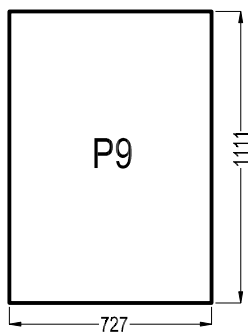
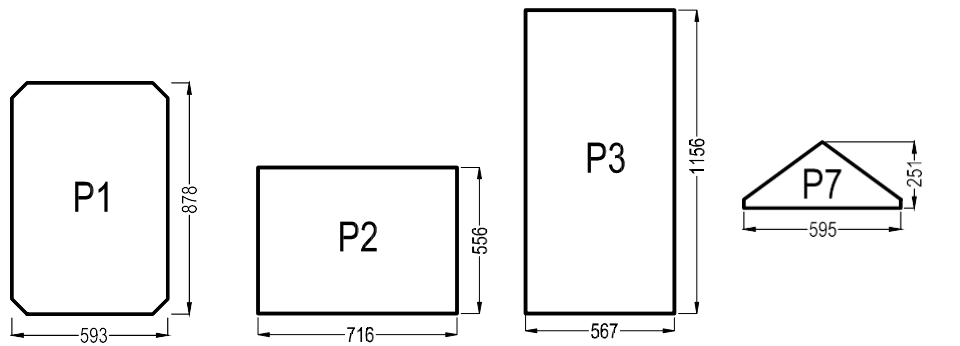
SEINÄT JA KATTO

NRO	LKM	
16	1	
23	2	

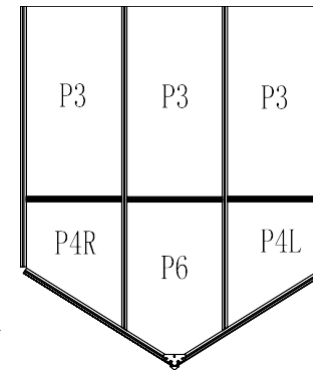
MUUT

NRO	LKM	
B3	6	
B4	4	
B5	4	
B6	2	
B7	1	
S2	5	548mm 
S4	8	708mm 
S5	2	
S6L	2	
S6R	2	
S7	2	
F3	8	3-13mm 
F4	135	6-10mm 
F5	4	4-12mm 
F6	2	6-20mm 

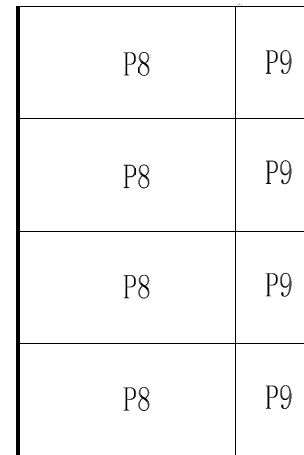
POLYKARBONAATTILEVYJEN KOKOAMINEN



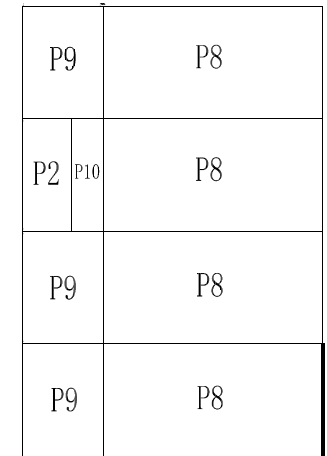
NRO	LKM	NRO	LKM
P1	2	P7	1
P2	1	P8	8
P3	5	P9	7
P4L	2	P10	1
P4R	2		
P6	1		



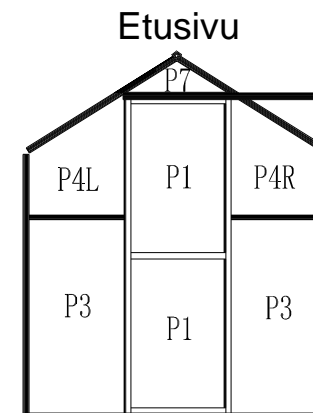
Takasivu



Vasen

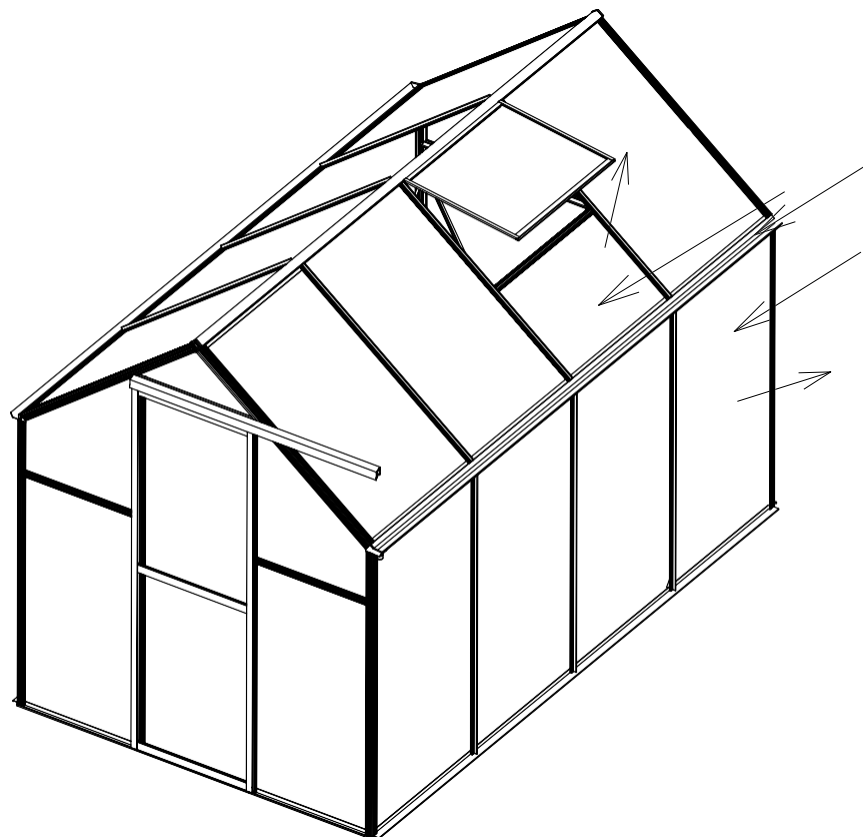
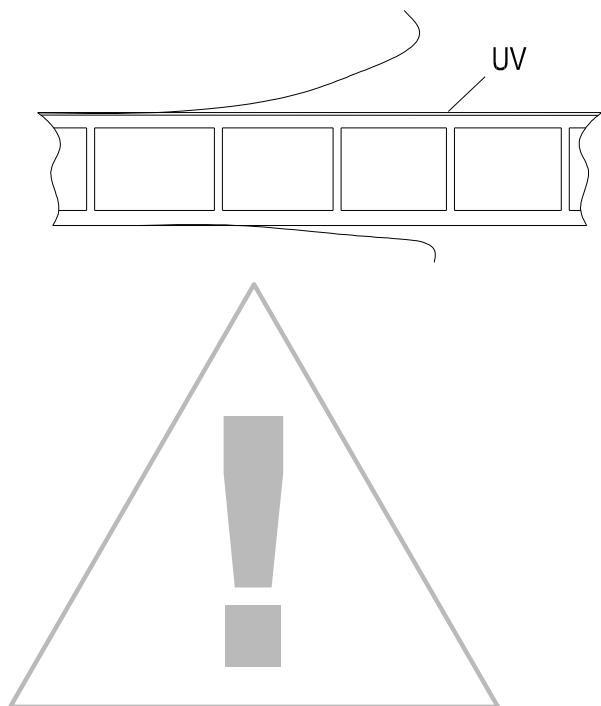


Oikea



Etusivu

Käännä valkoisen kalvon peittämä puoli aurinkoa vasten, se on UV-suojattu.

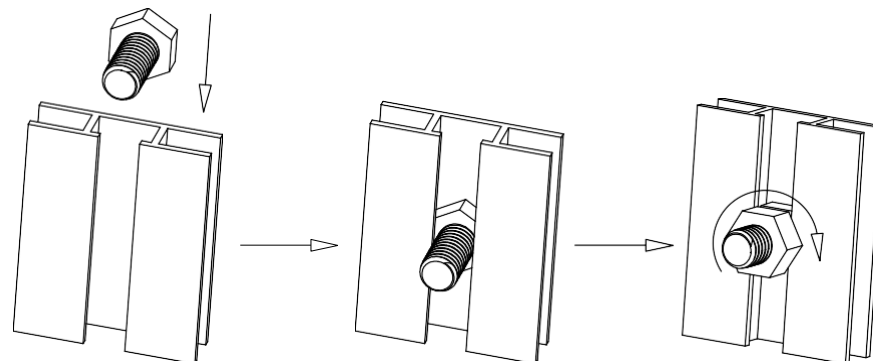


Kuusioruuvien asentaminen

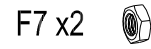
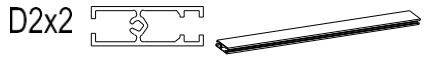
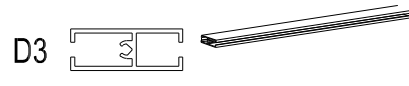
Aseta kuusioruuvi uraan ja väännä myötäpäivään, kunnes et enää voi vääntää.

Säädä kuusioruuvia käsin ja väännä, kunnes ruuvikierteet pitävät sen paikallaan.

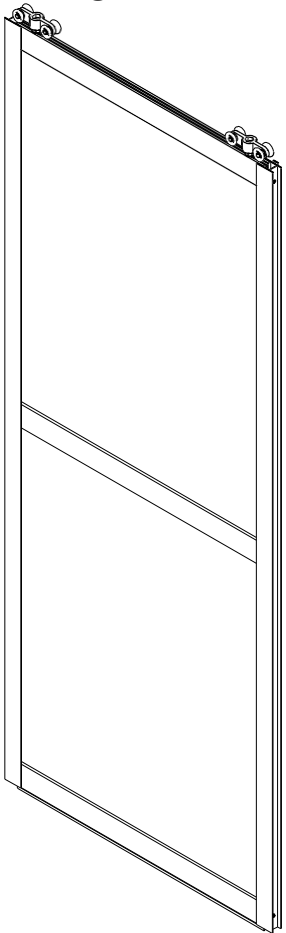
Aseta muut osat kuusioruuville ja laita siihen mutteri.



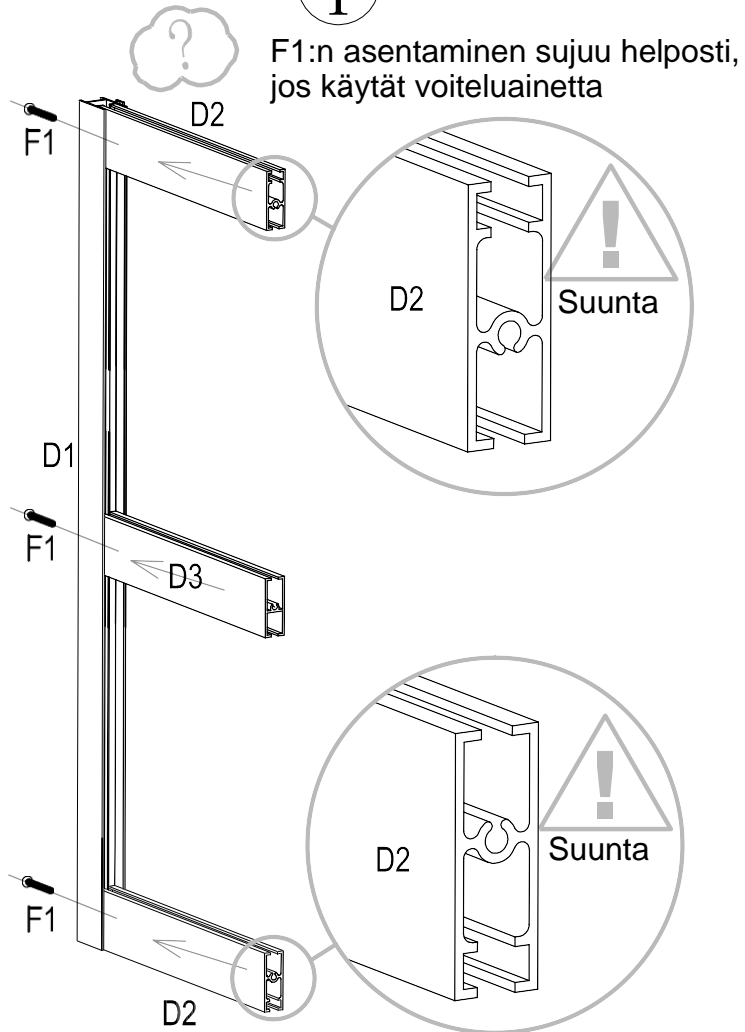
OVI



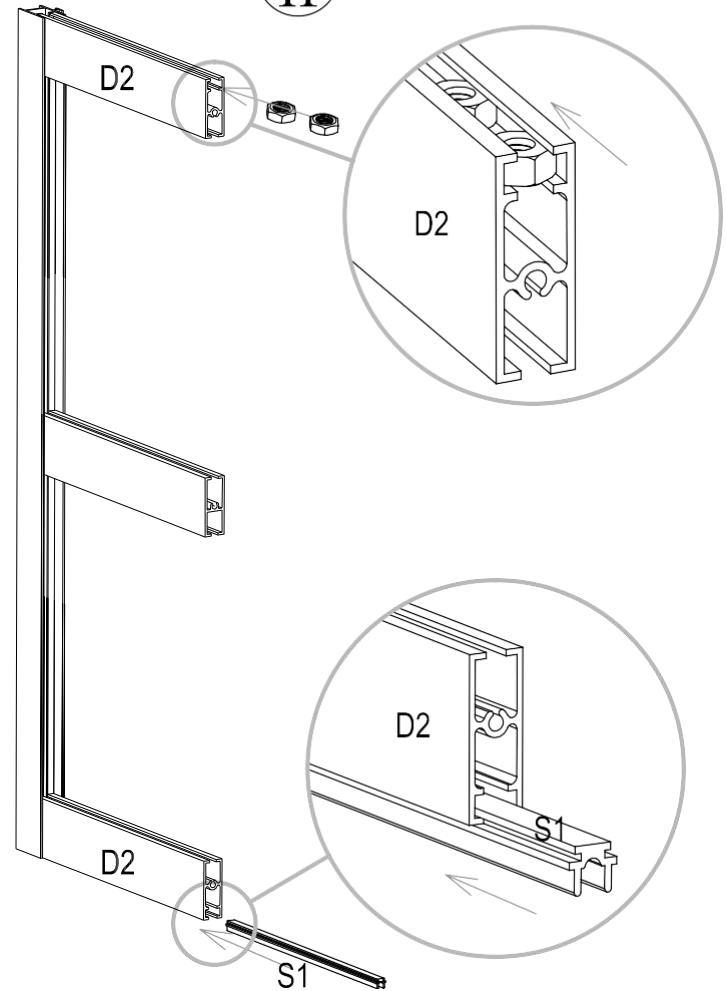
OVI

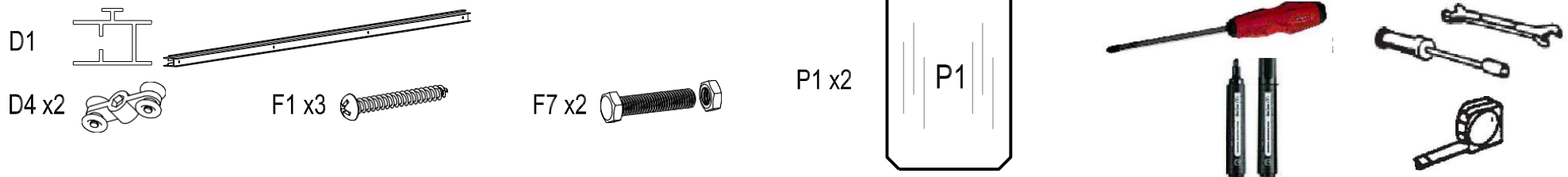


I



II





III

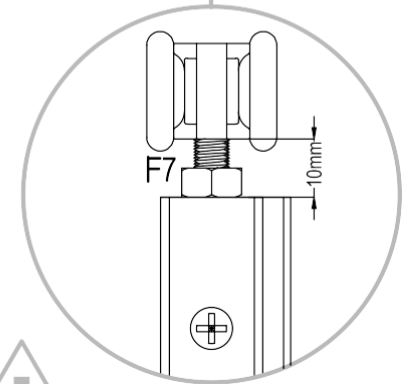
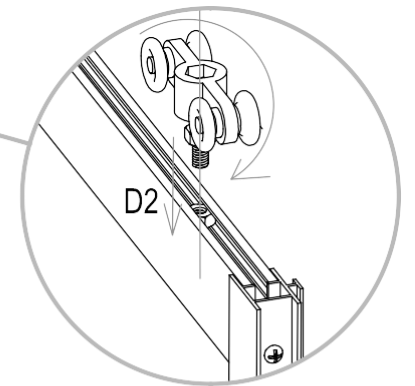
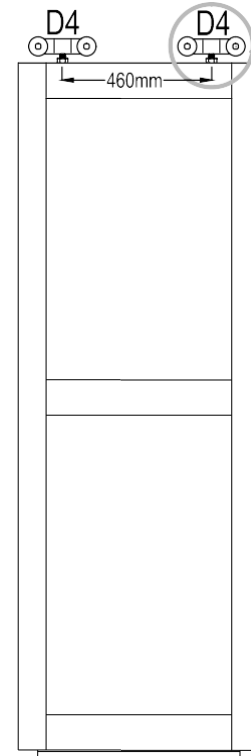
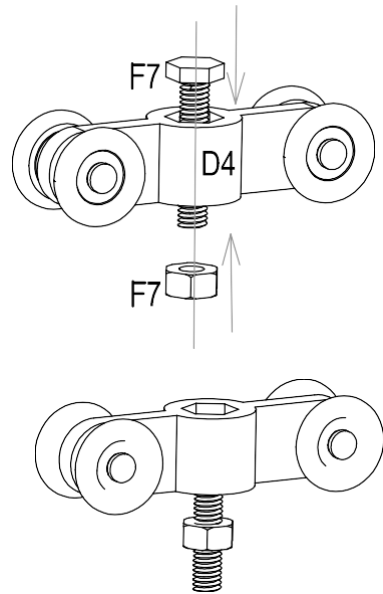
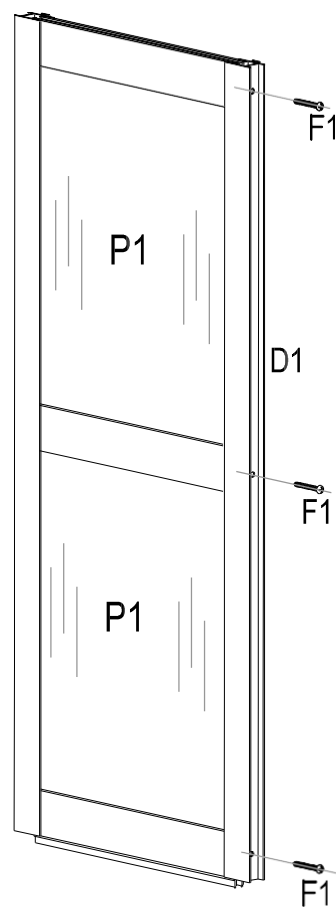
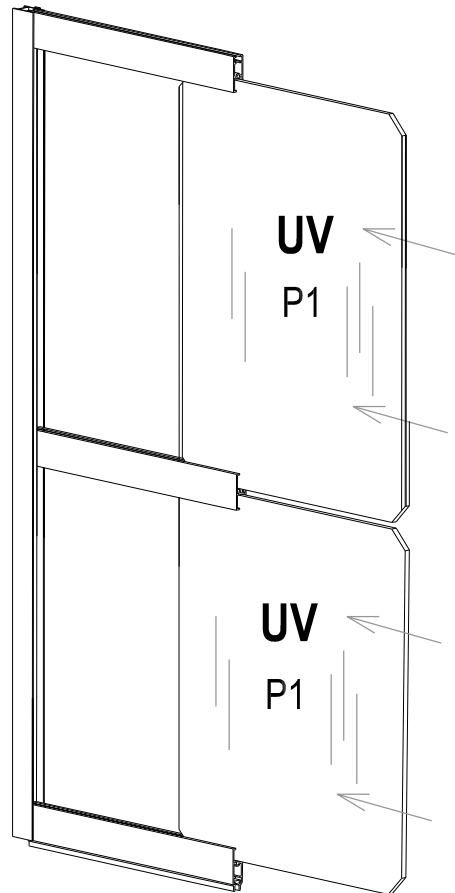


IV

V

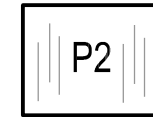
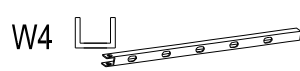
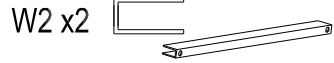
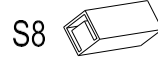
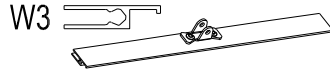
VI

Huom. UV-sivu kohti aurinkoa.

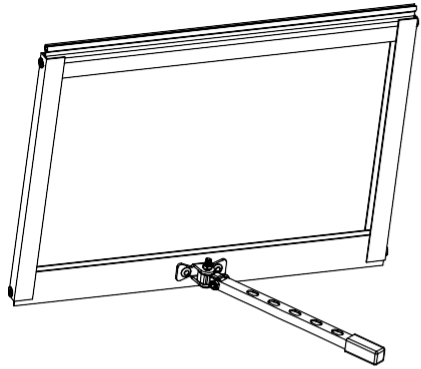


Pidä osat D1 ja D4 samalla tasolla ja kiristä sitten ruuvia F7.

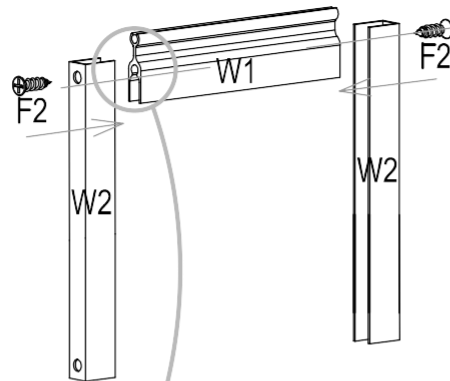
IKKUNA



IKKUNA



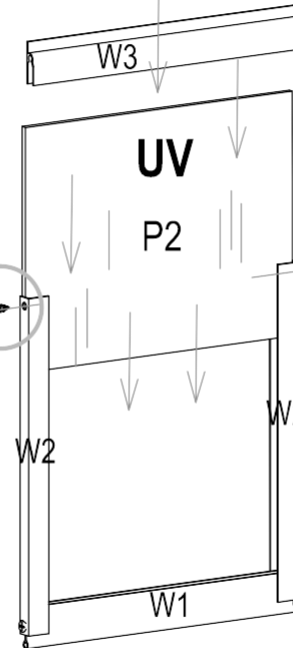
I



II



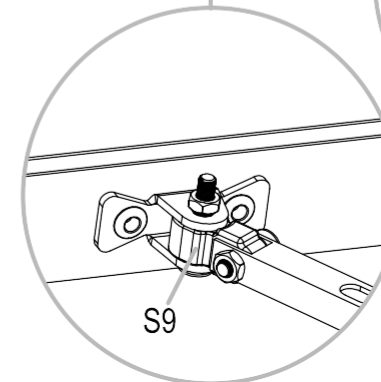
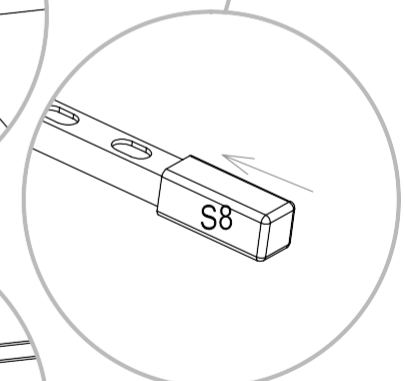
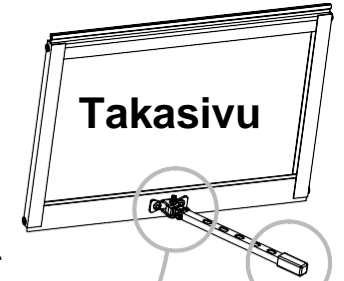
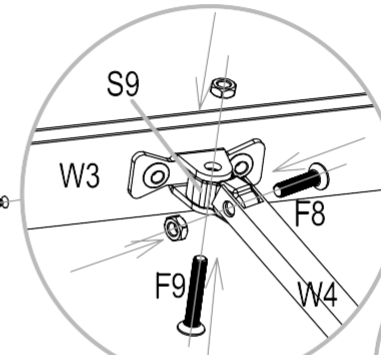
Huom. UV-sivu kohti aurinkoa.
Huomaa osan 3 suunta.



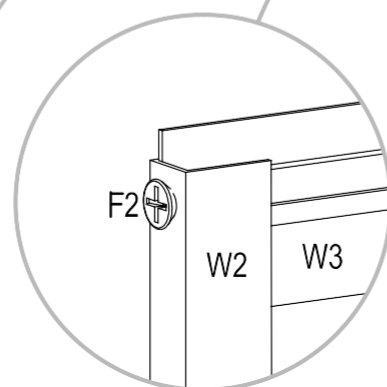
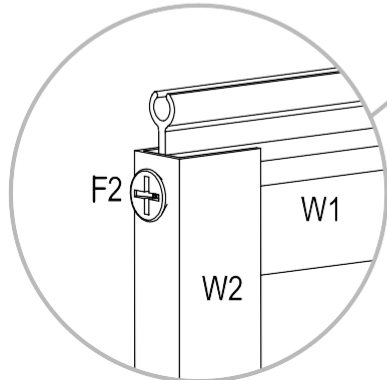
III



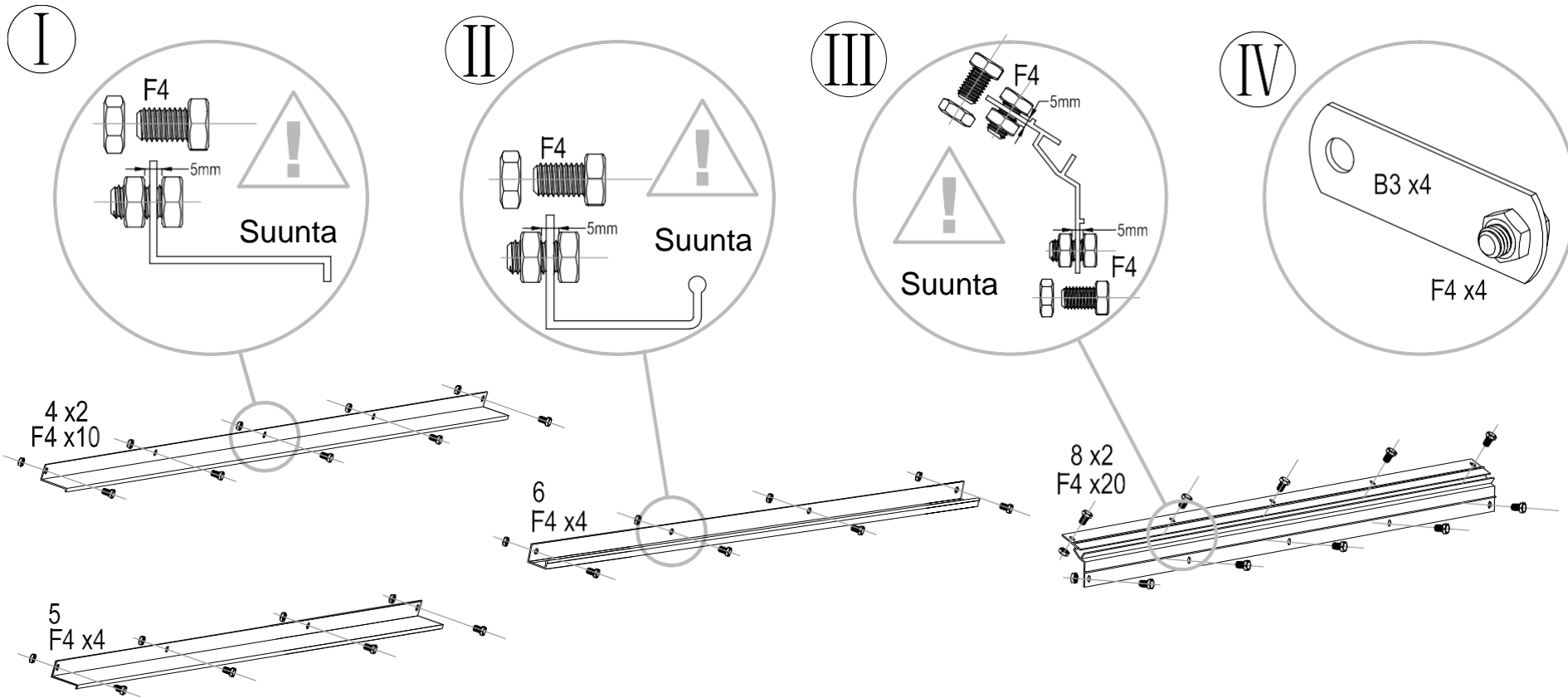
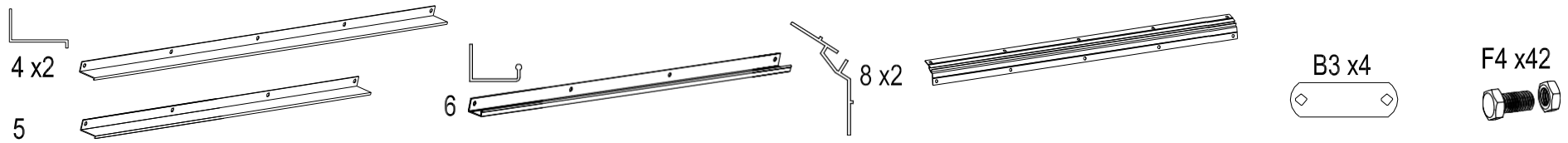
Huomaa osien 8 ja 9 suunta.

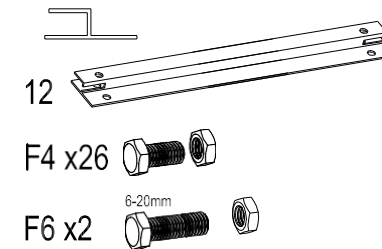
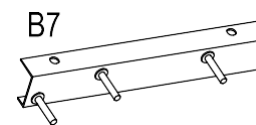
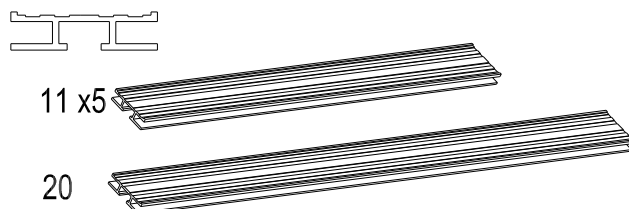
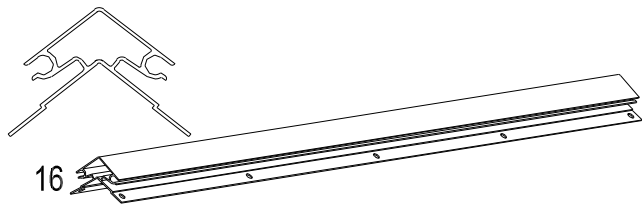


F2:n asentaminen sujuu helposti, jos käytät voiteluainetta

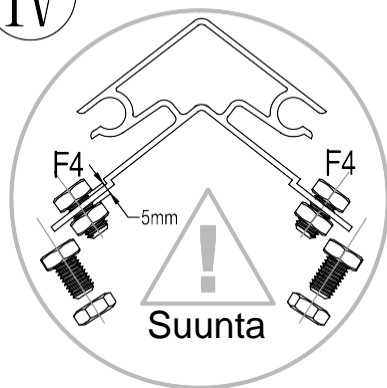


Valmistelut

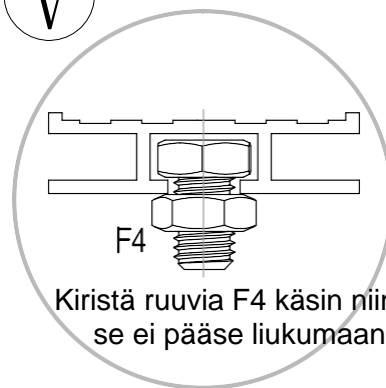




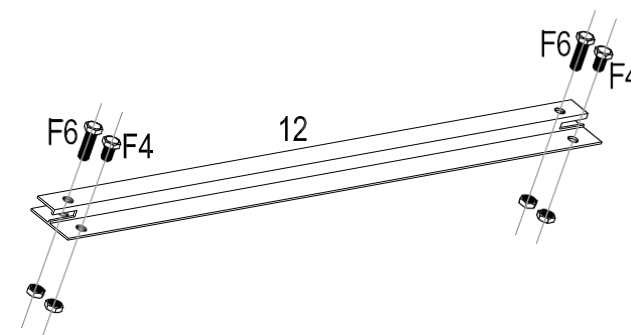
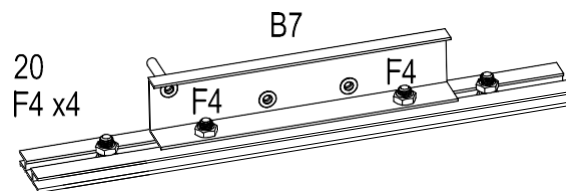
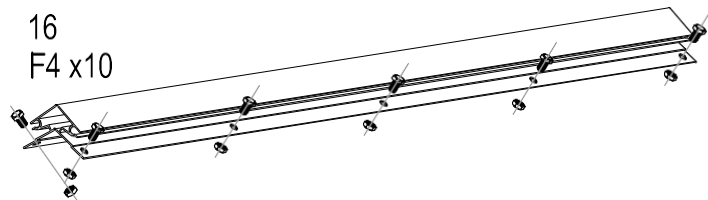
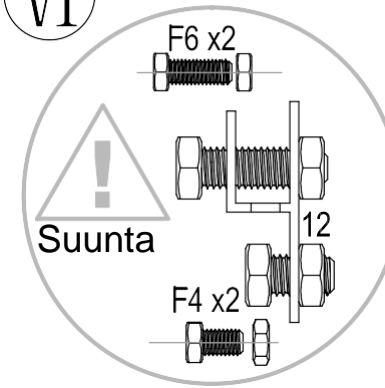
IV

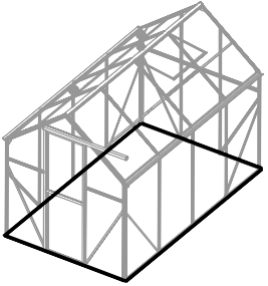
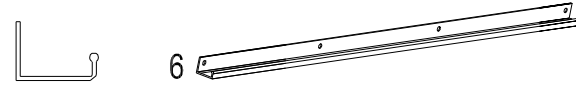
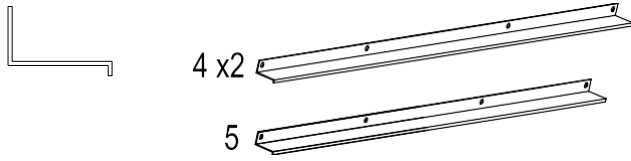


V

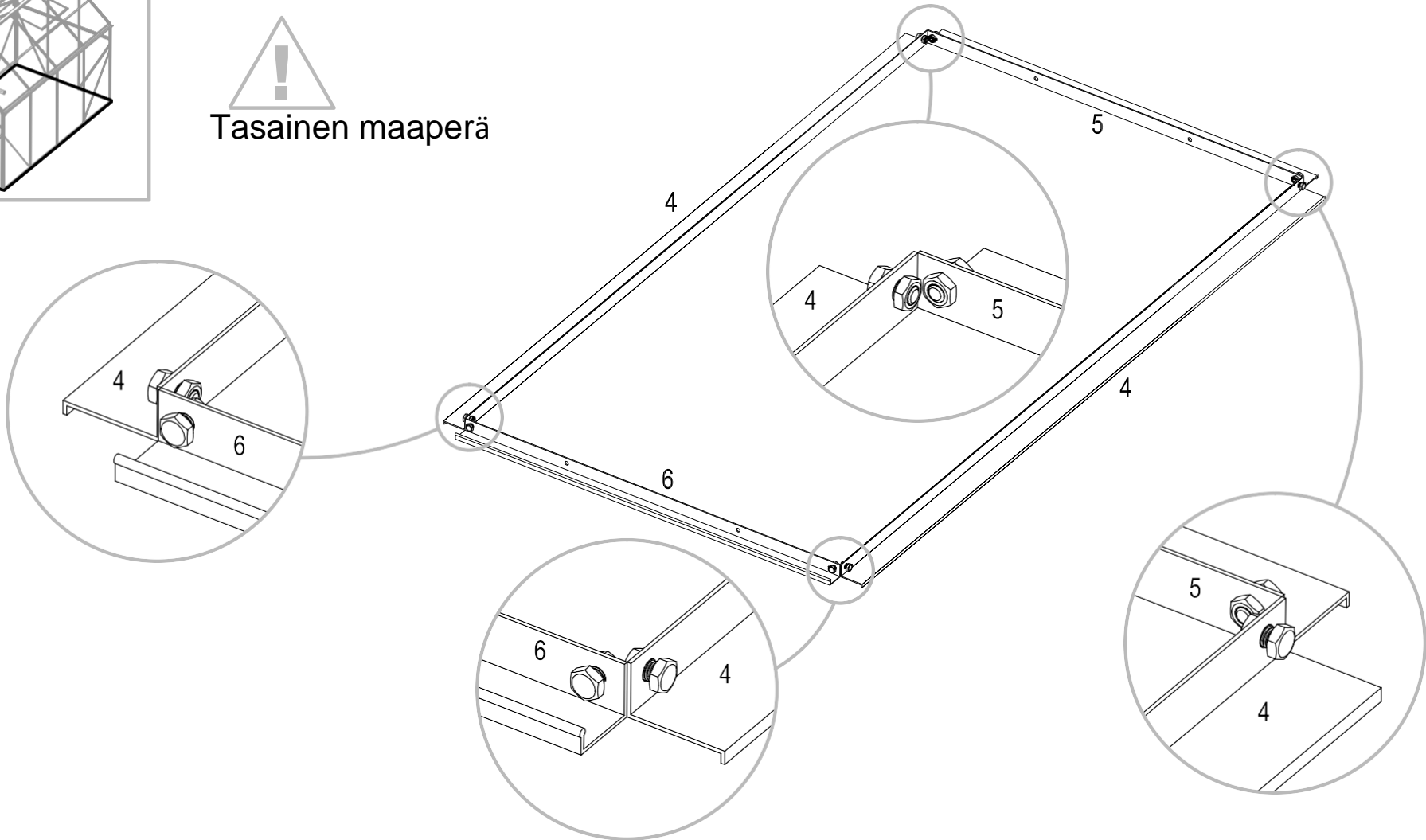


VI

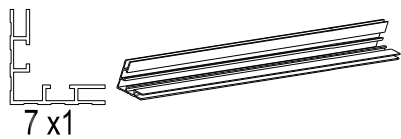




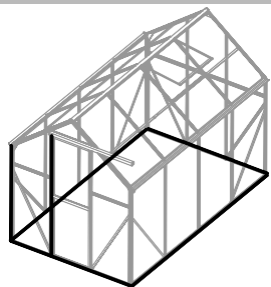
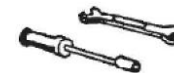
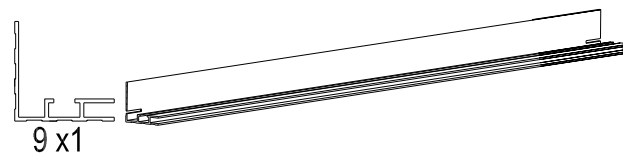

Tasainen maaperä



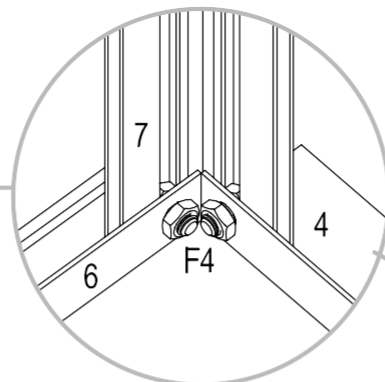
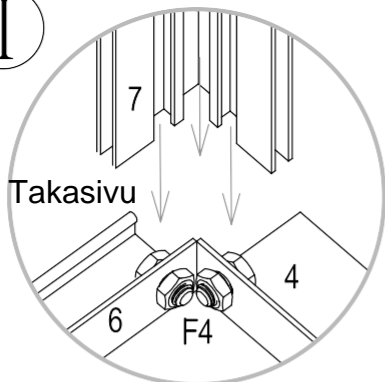
SEINÄ JA KATTO



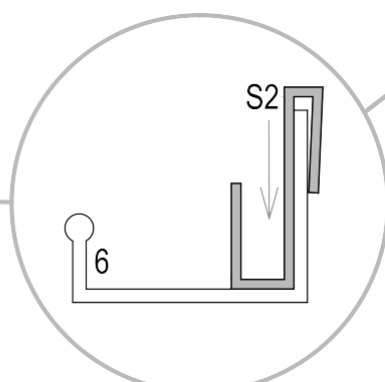
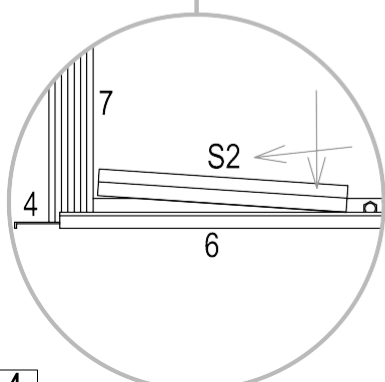
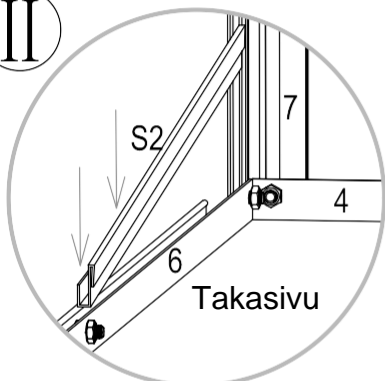
S2 x1 548mm



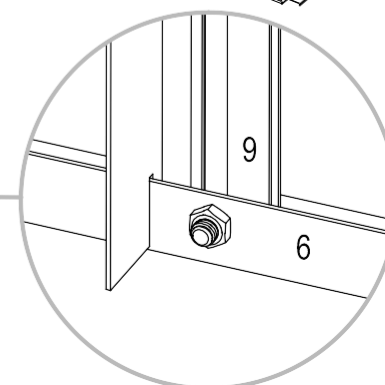
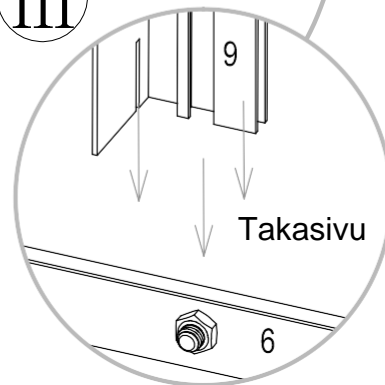
I

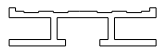


II

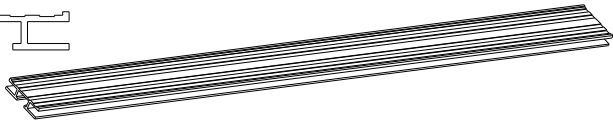


III



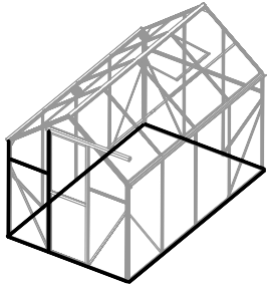


11 x1

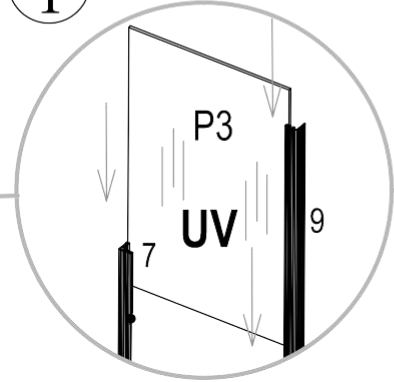
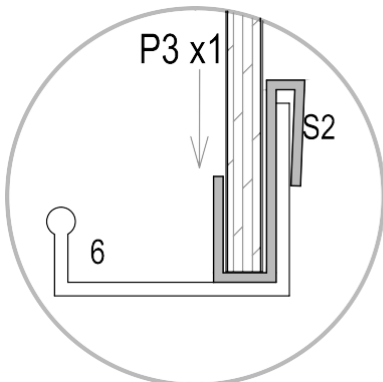


F4 x3

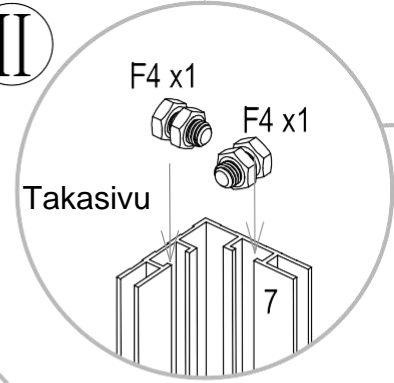
P3 x1



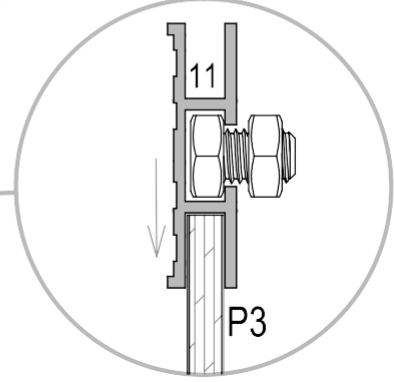
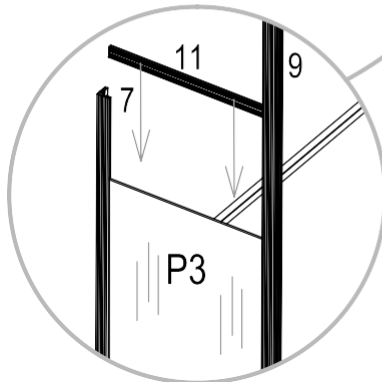
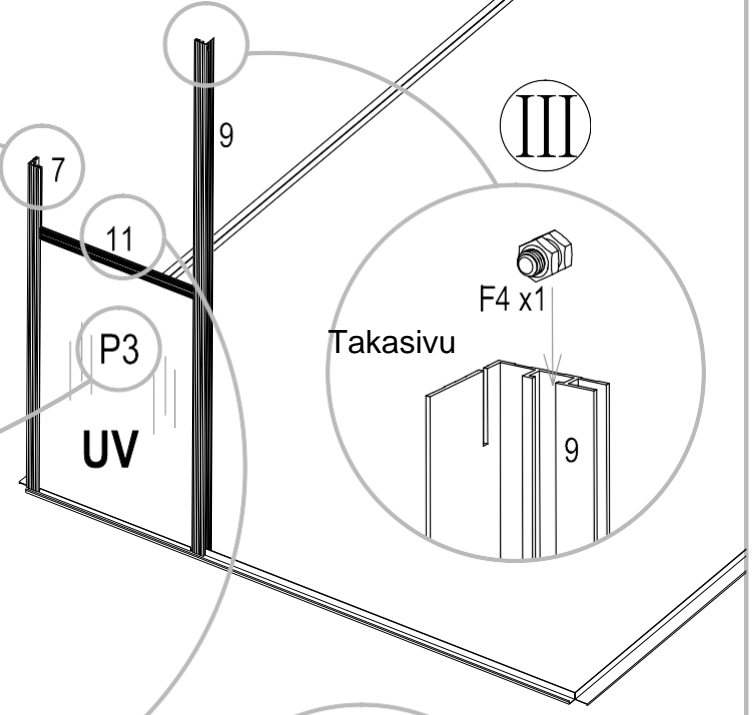
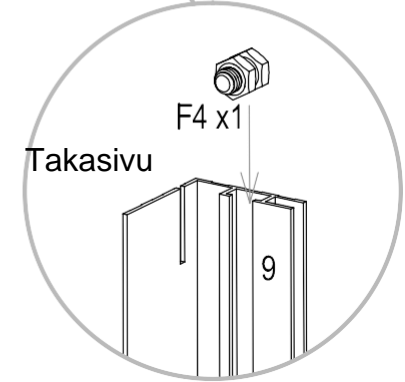
I



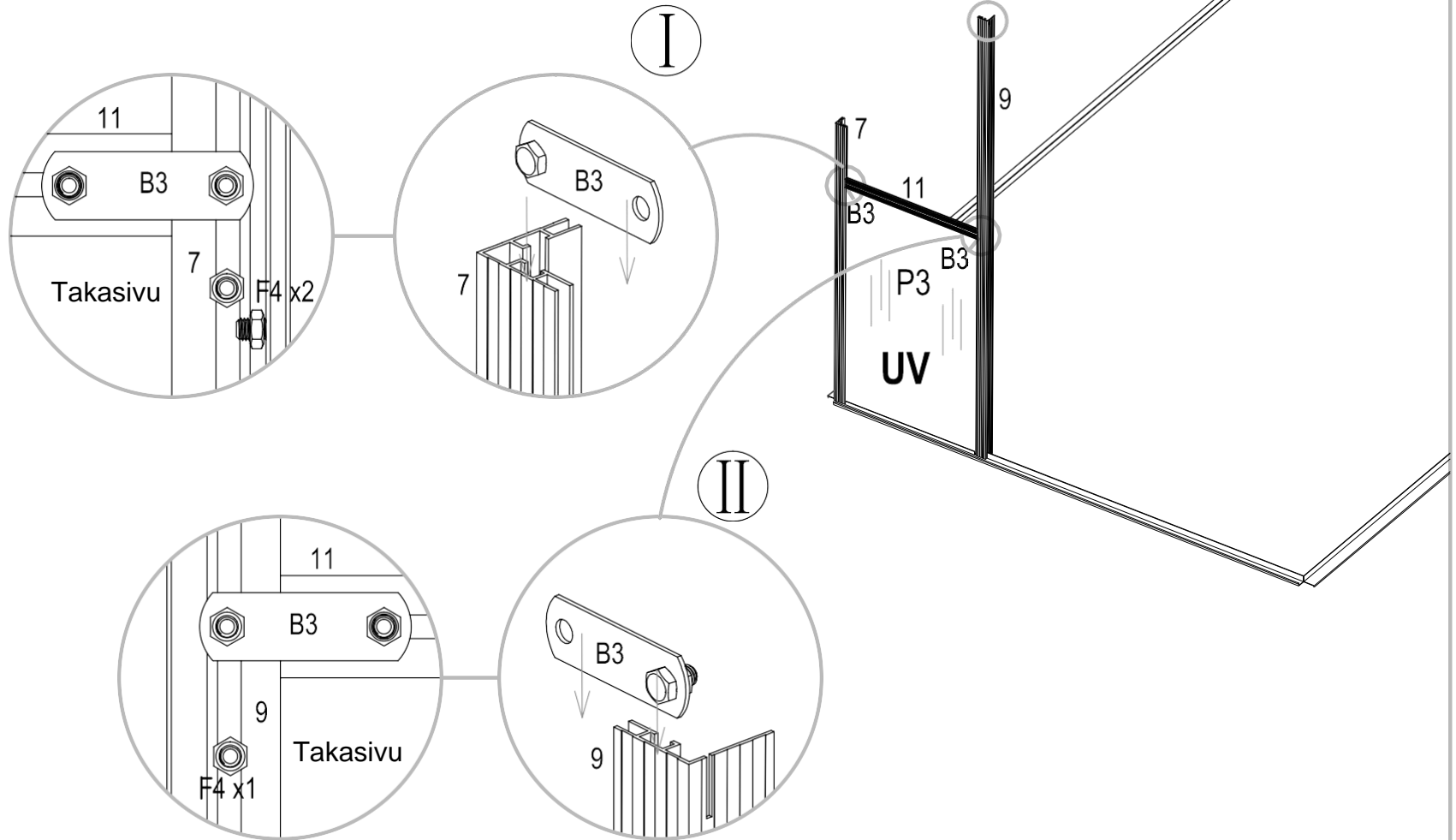
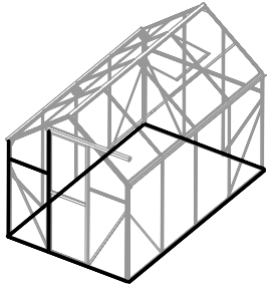
II

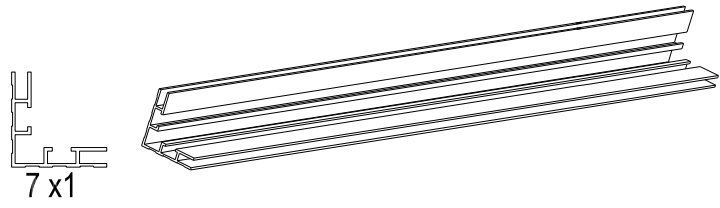


III

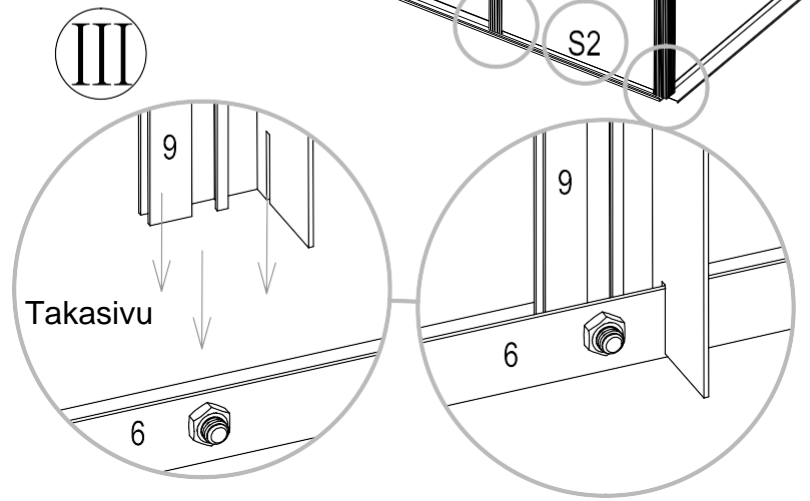
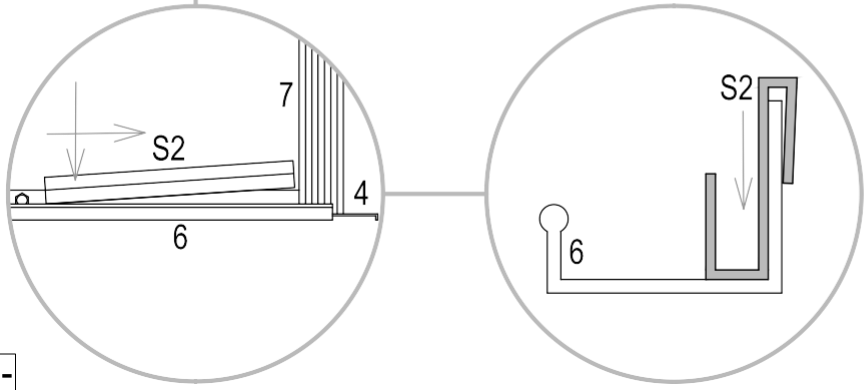
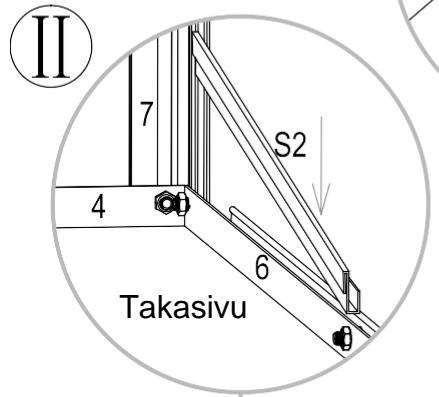
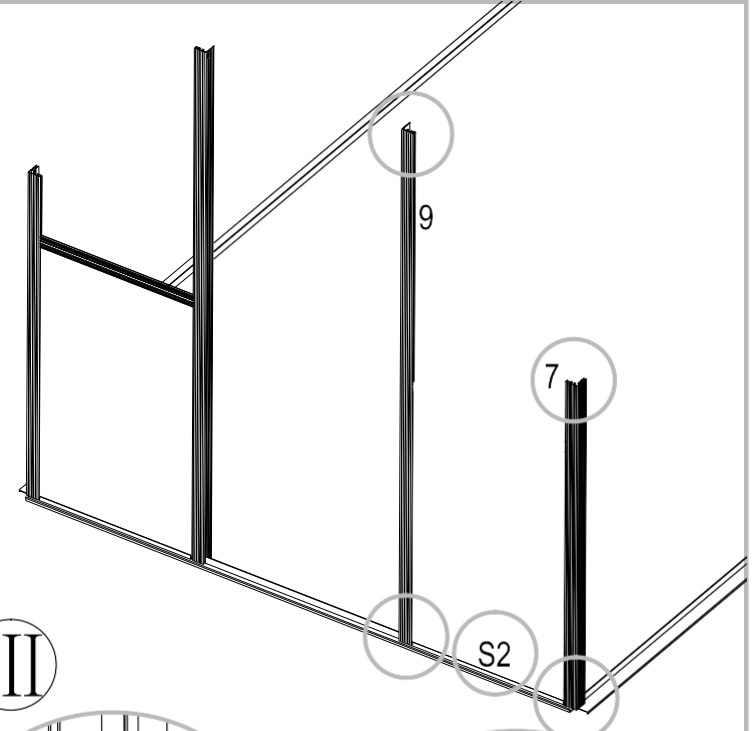
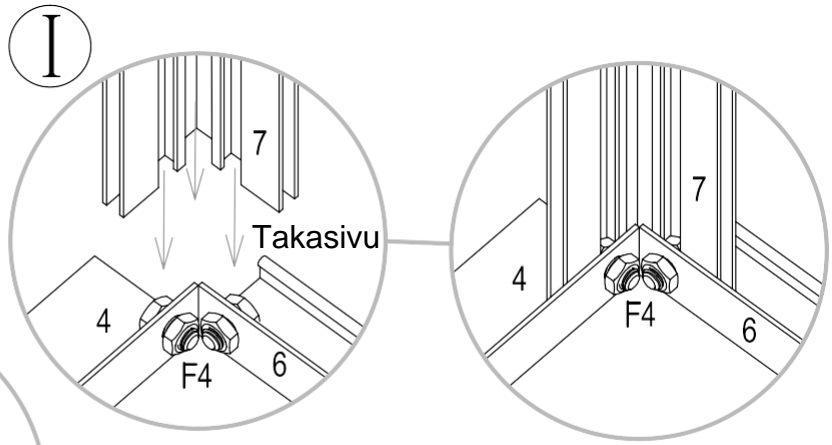
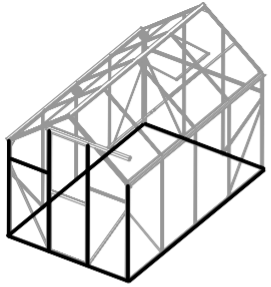
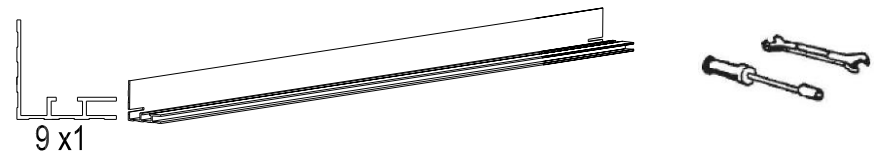


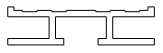
B3 x2 



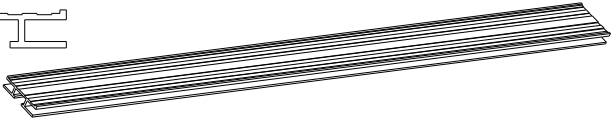


S2 x1
548mm

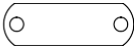




11 x1



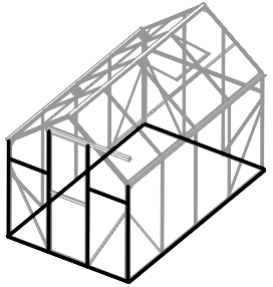
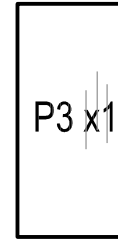
B3 x2



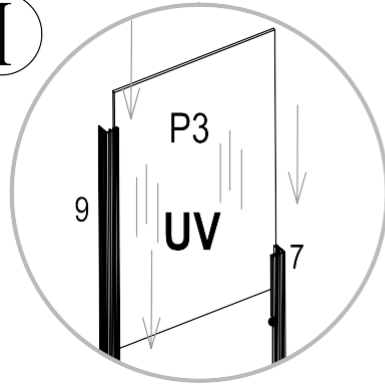
F4 x3



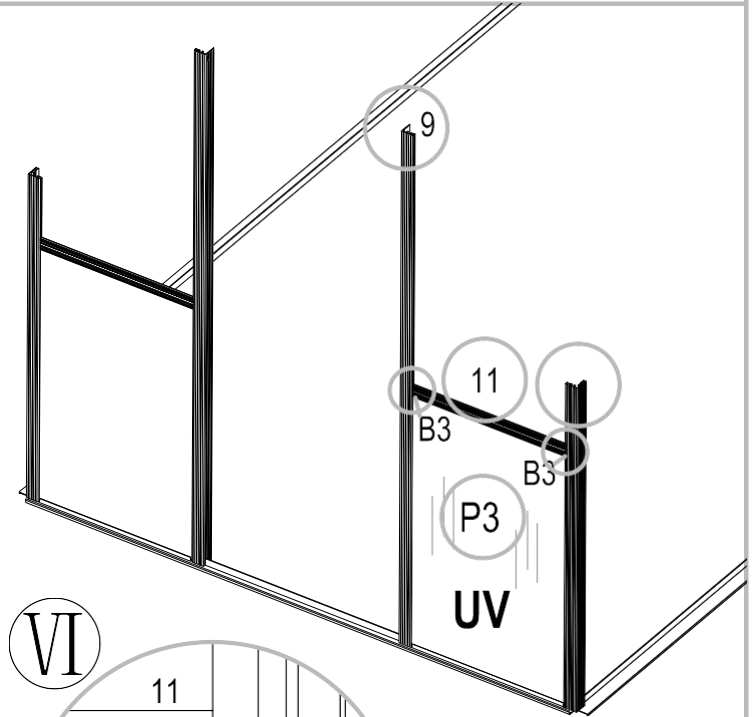
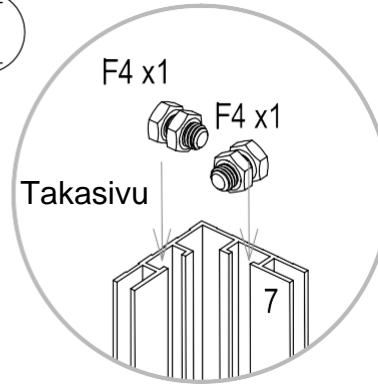
P3 x1



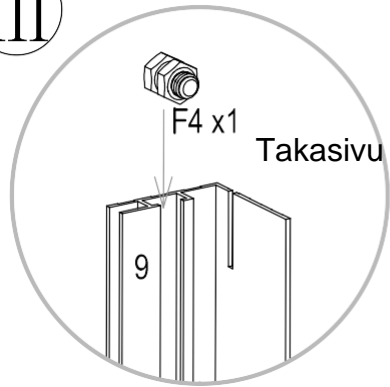
I



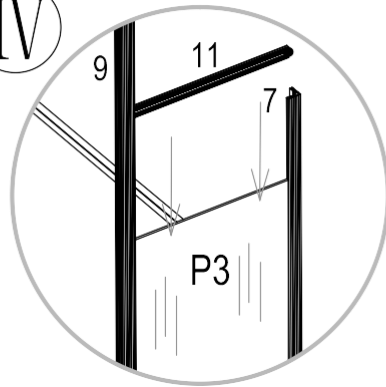
II



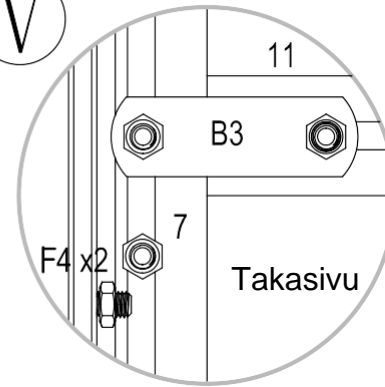
III



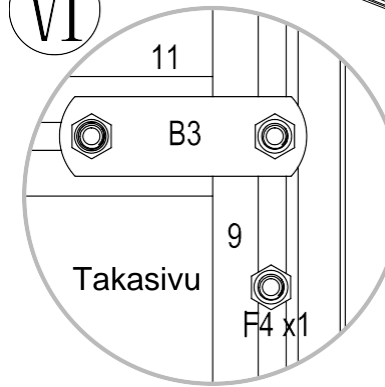
IV

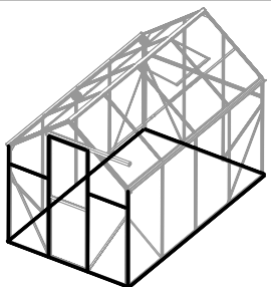
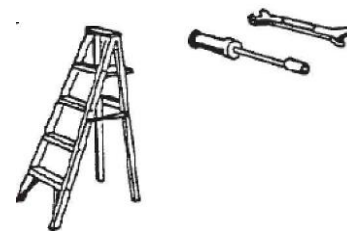
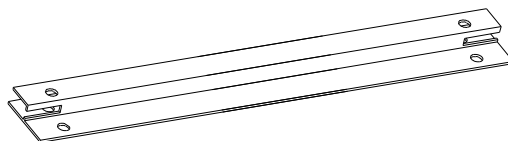
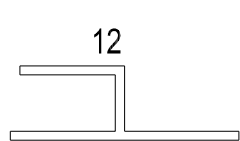


V

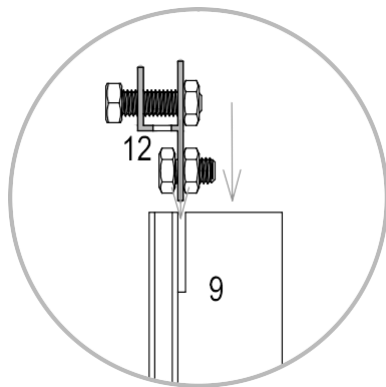
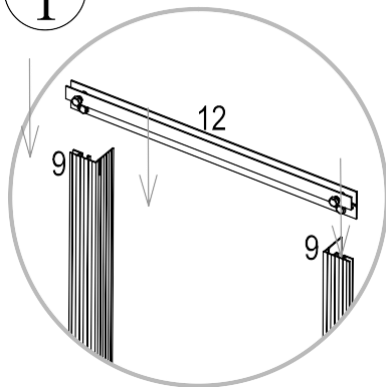


VI

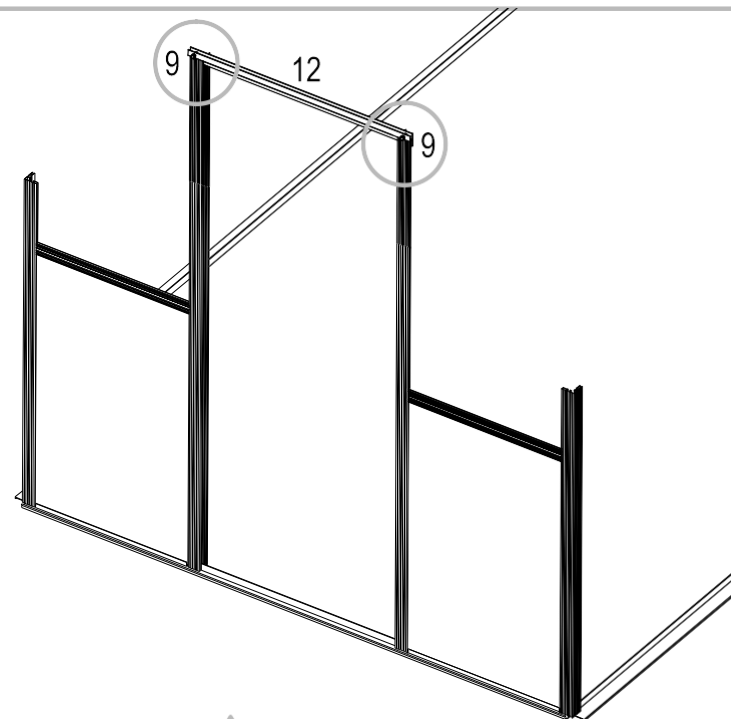
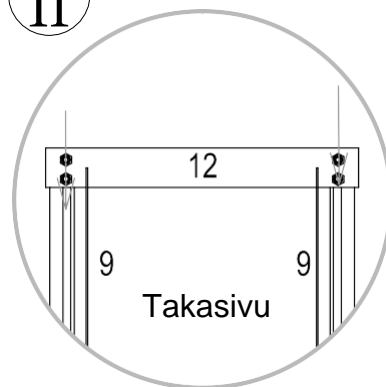




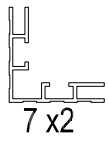
I



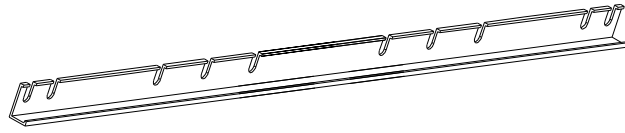
II



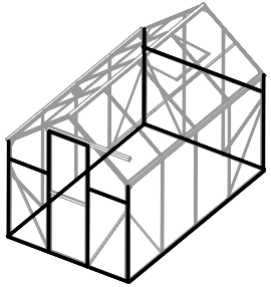
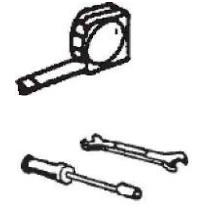
Nojaa osat 9 tikkaisiin, että ne eivät kaadu.



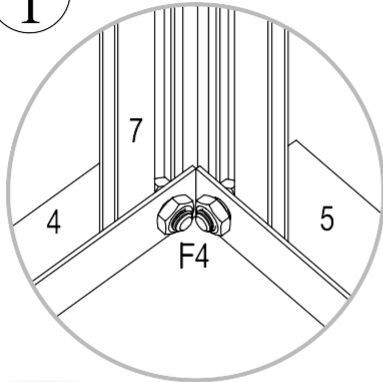
13



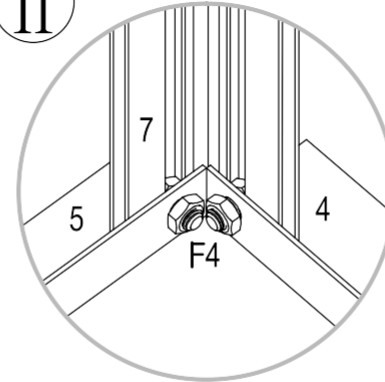
F4 x6



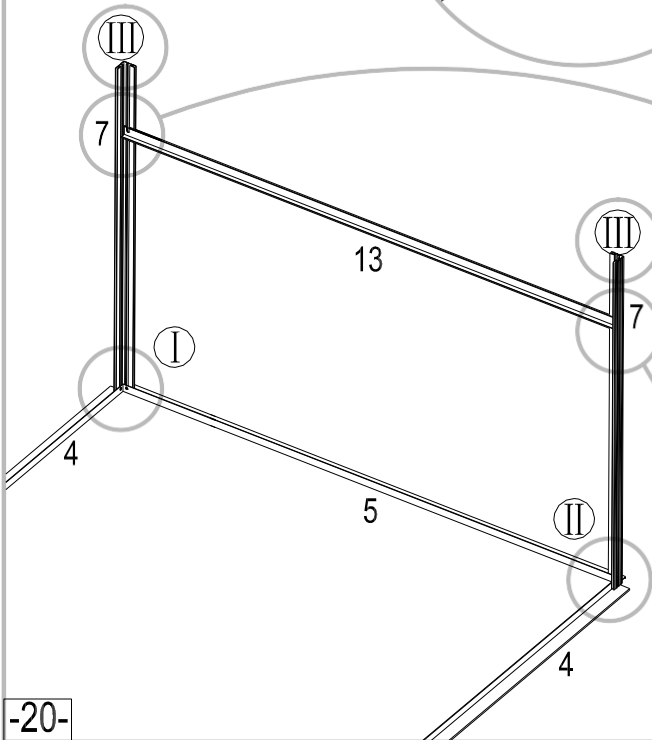
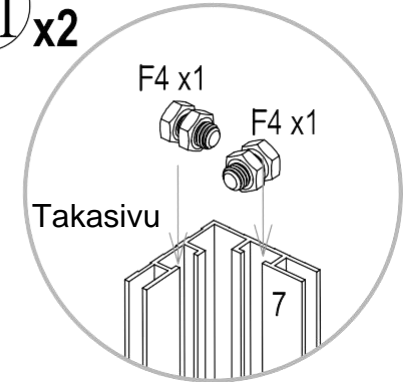
I



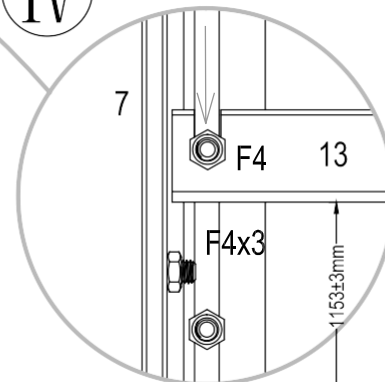
II



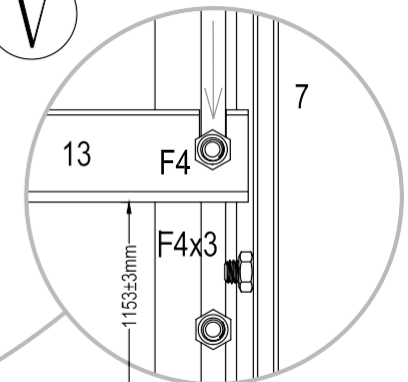
III x2

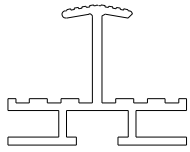


IV

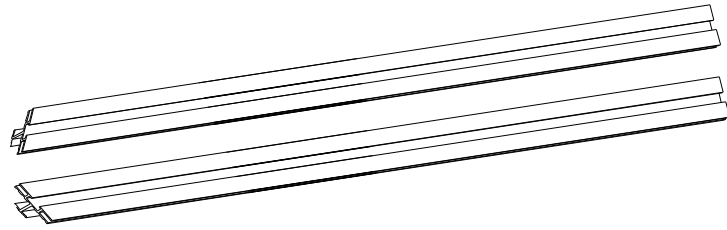


V

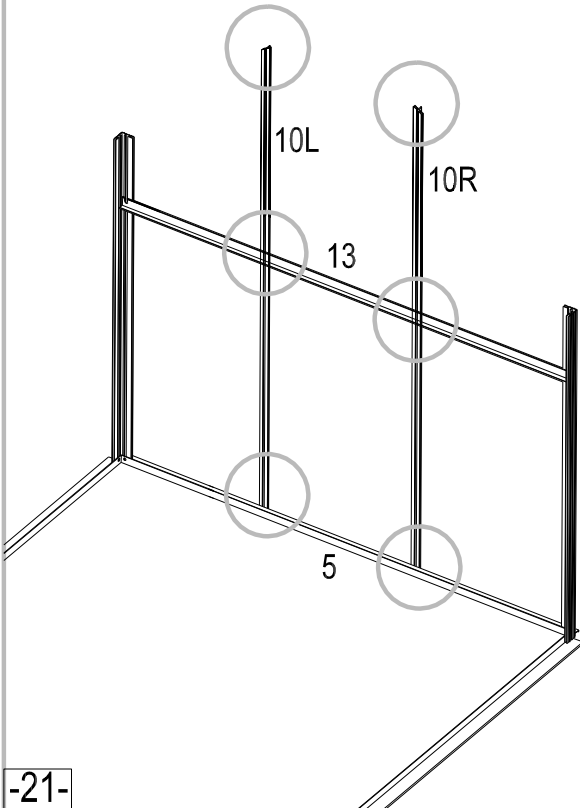
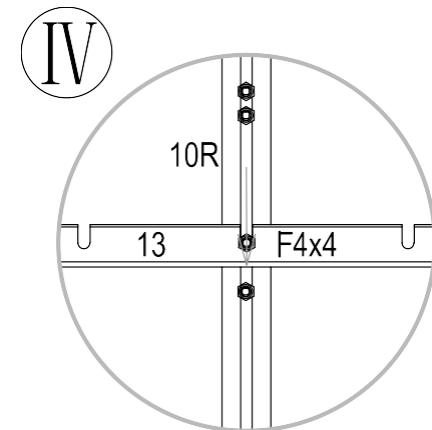
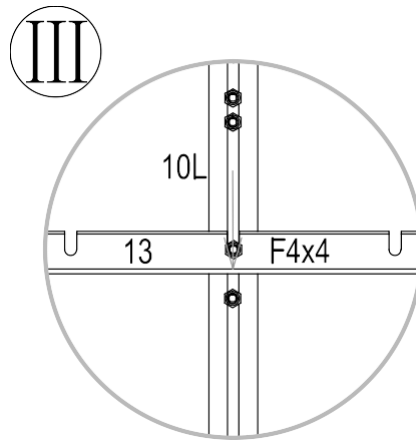
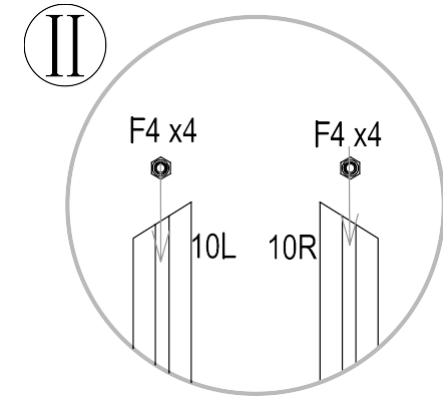
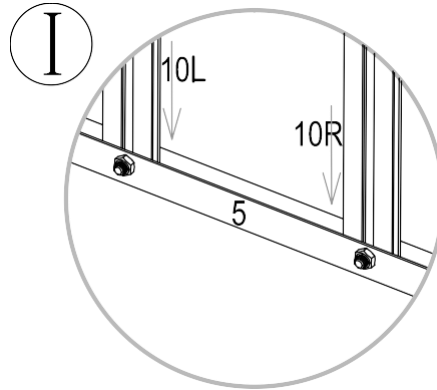
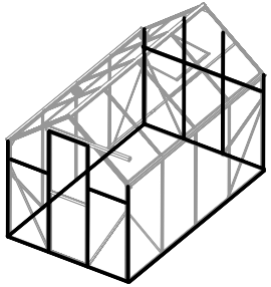




10L 10R



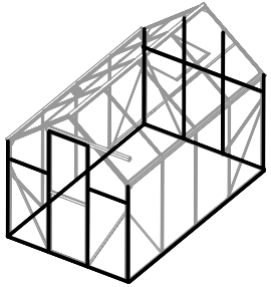
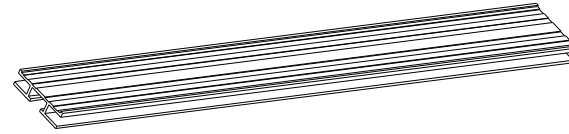
F4 x8



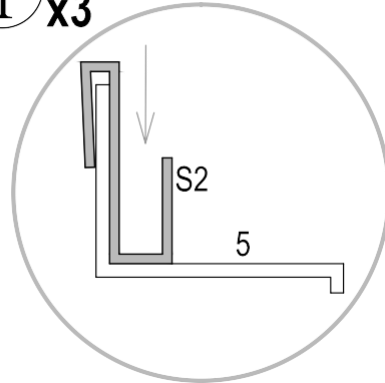
S2 x3
548mm

P3 x3

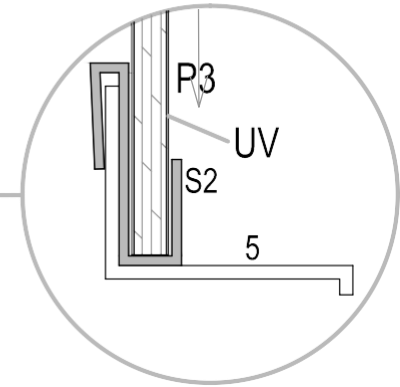
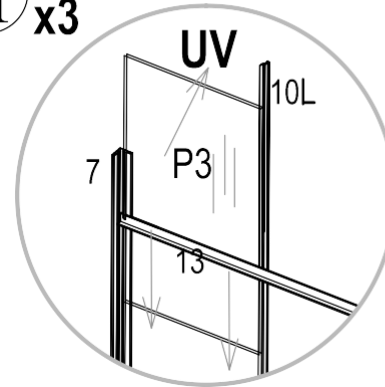
11 x3



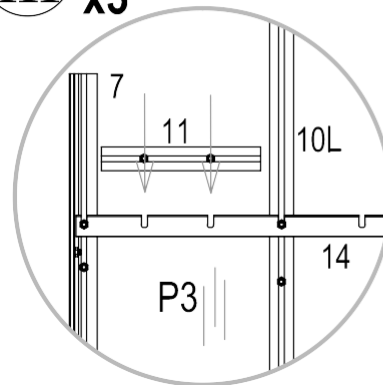
I x3



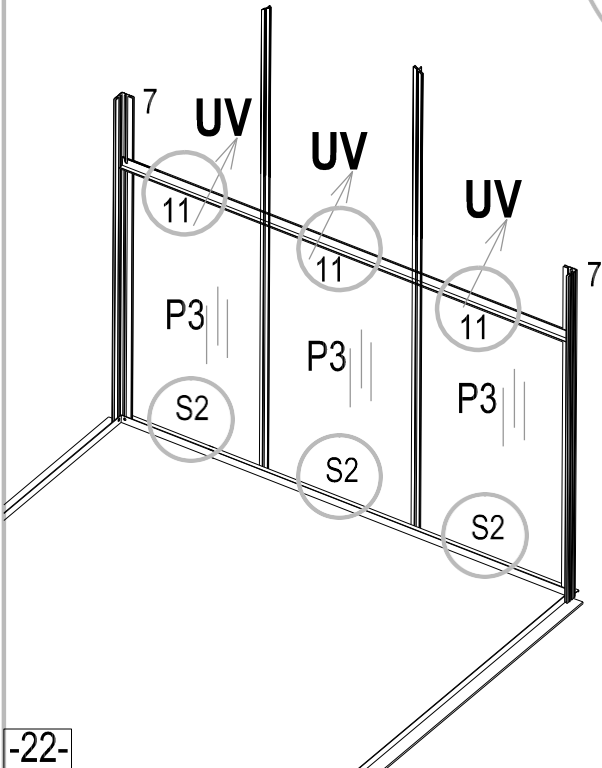
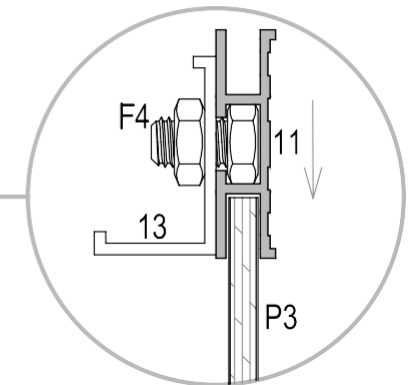
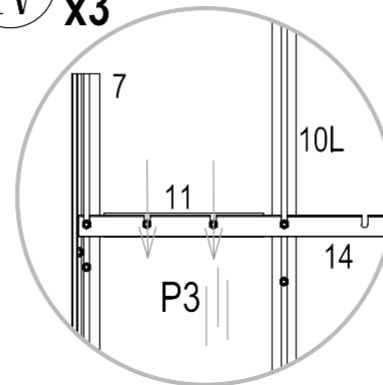
II x3



III x3



IV x3

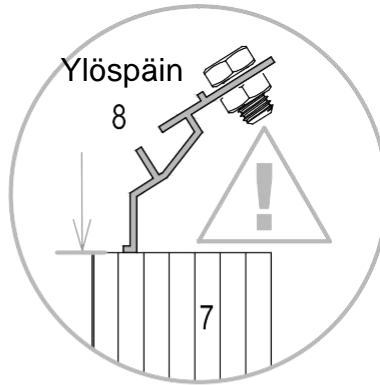
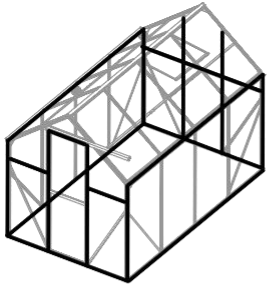
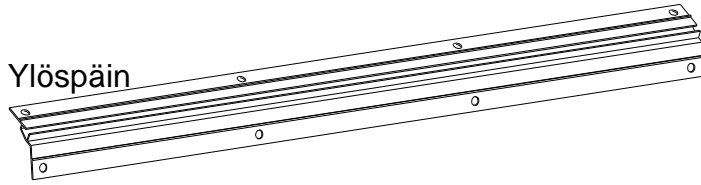


Ylöspäin

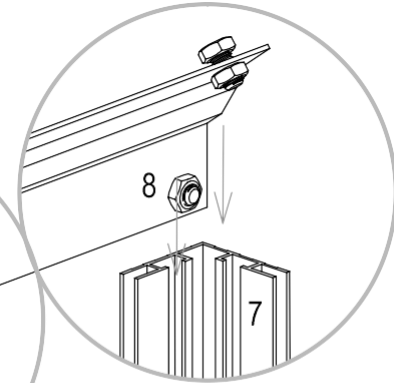
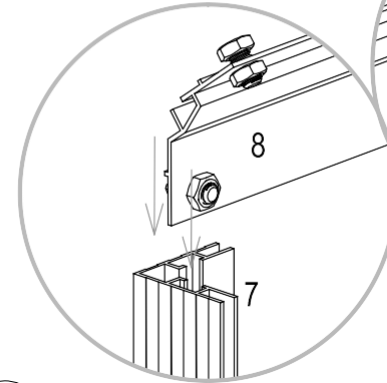
8 x2



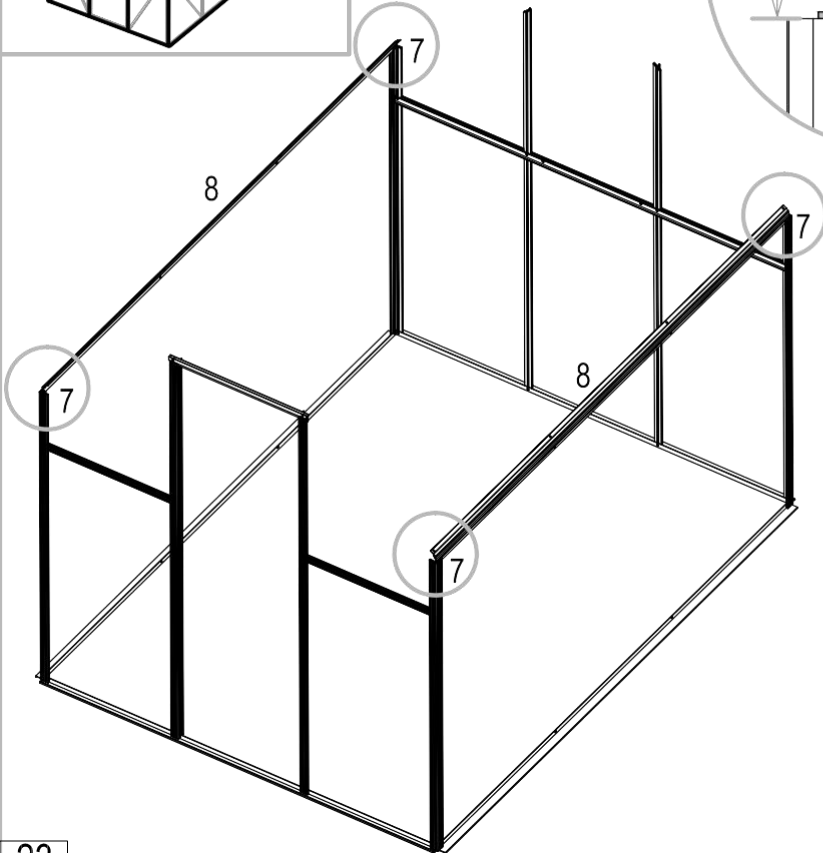
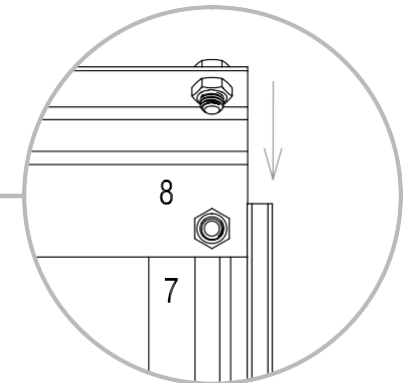
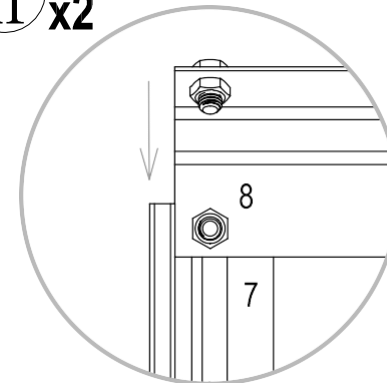
Ylöspäin

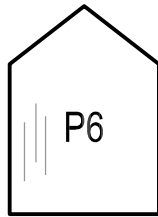


I x2

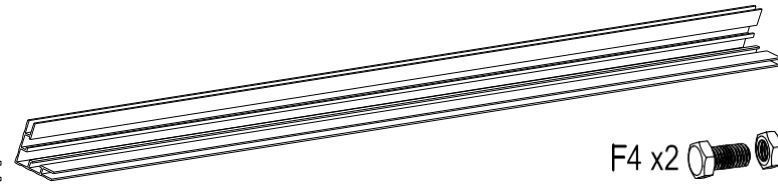
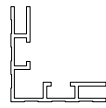


II x2

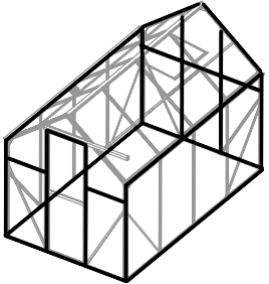




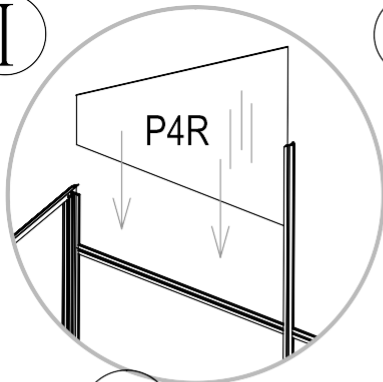
15 x2



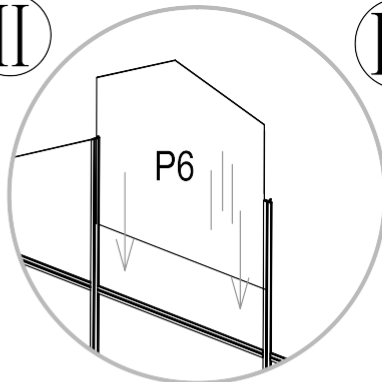
F4 x2



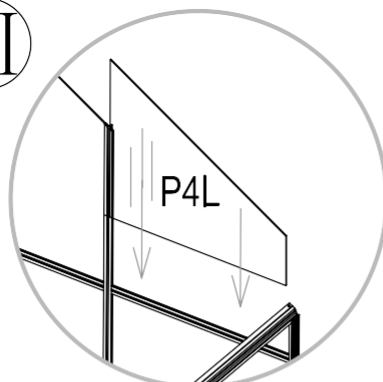
I



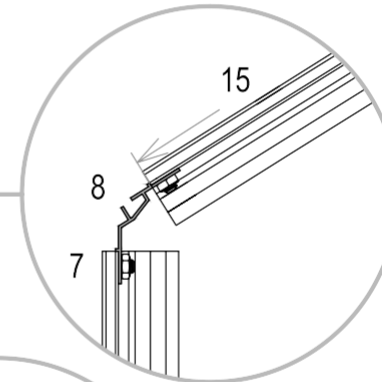
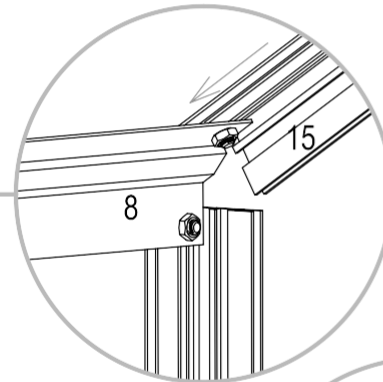
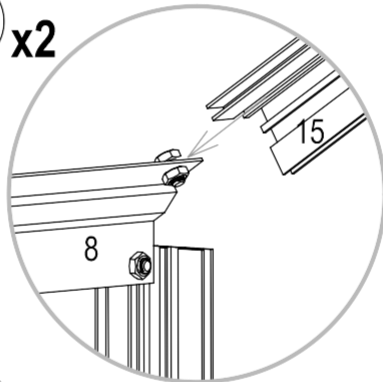
II



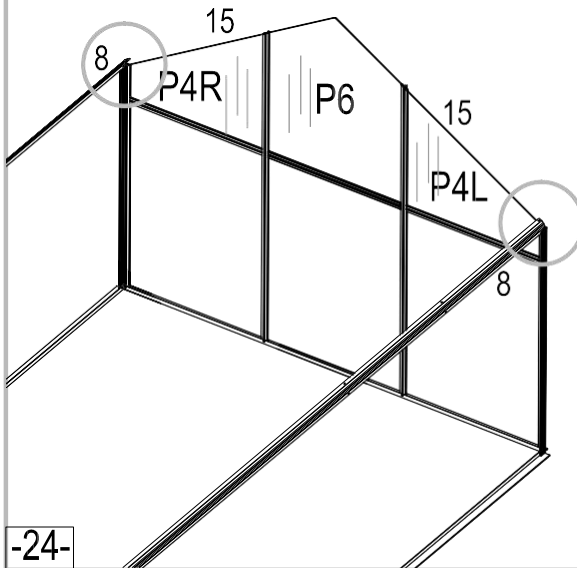
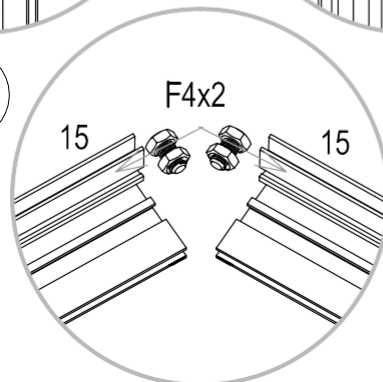
III

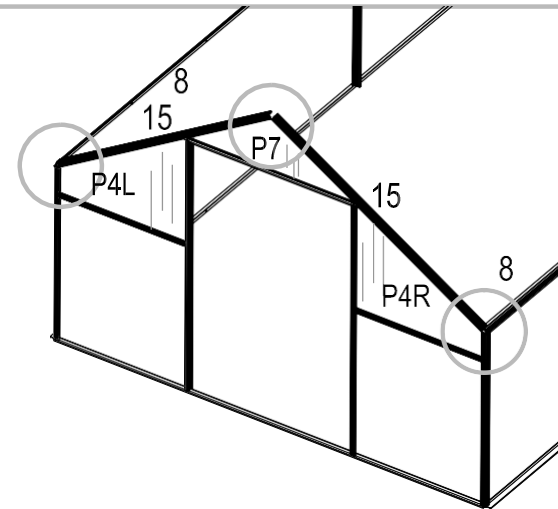
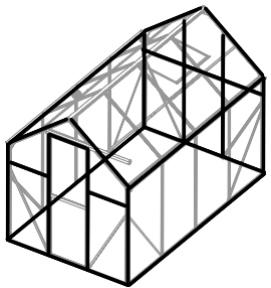
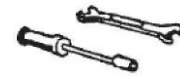
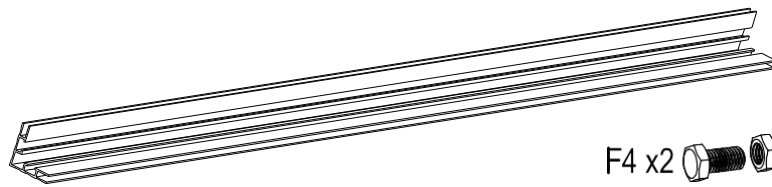
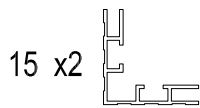


IV x2

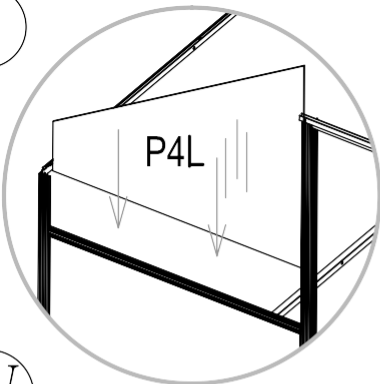


V

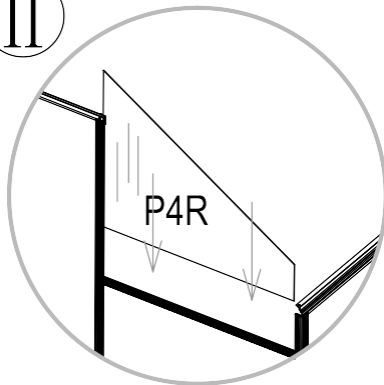




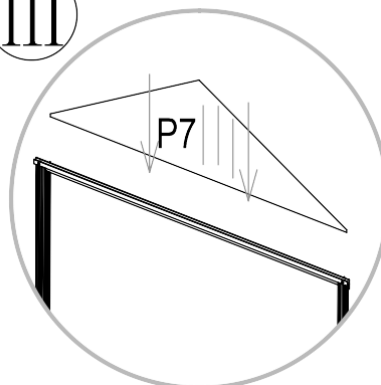
I



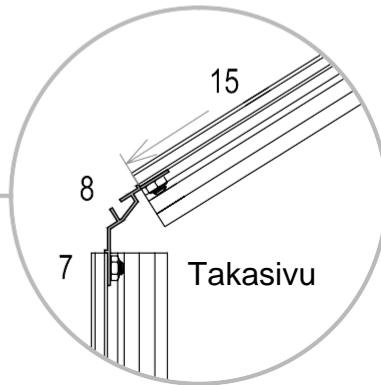
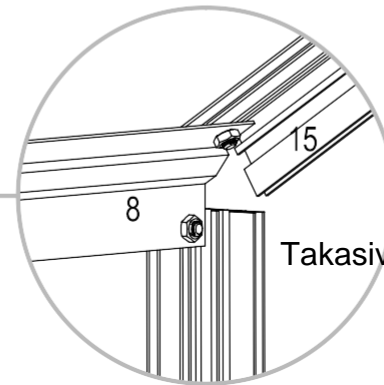
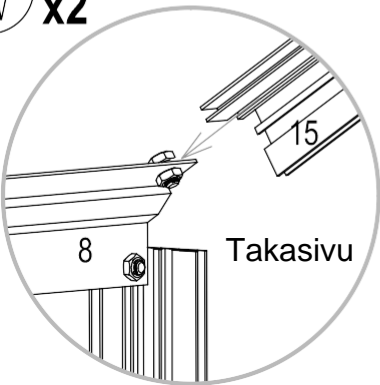
II



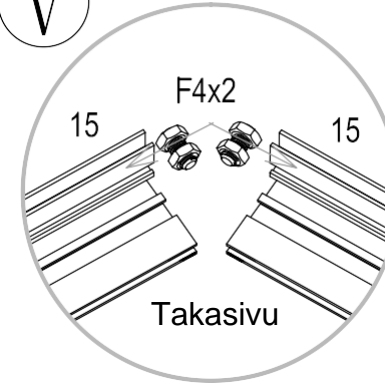
III



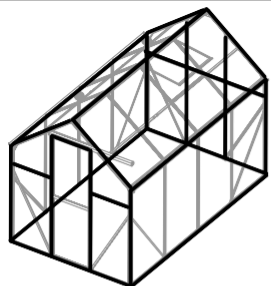
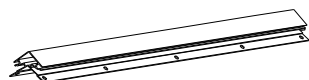
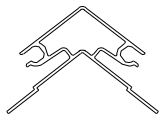
IV x2



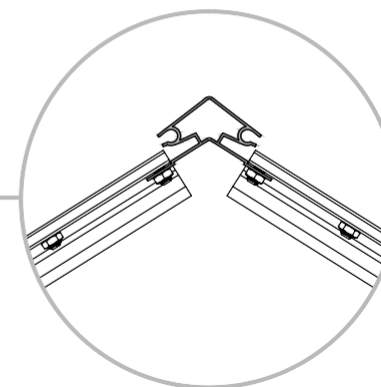
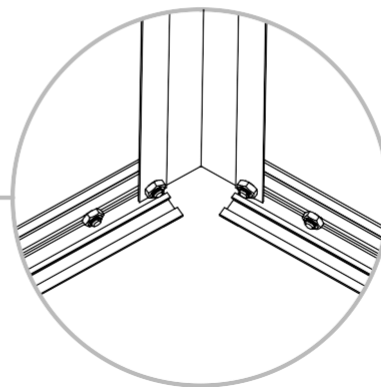
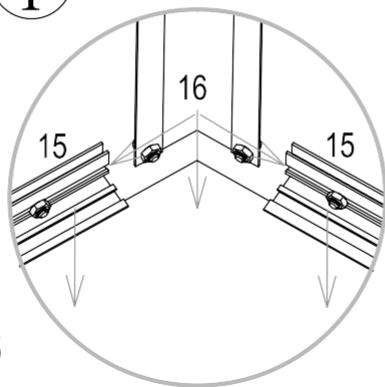
V



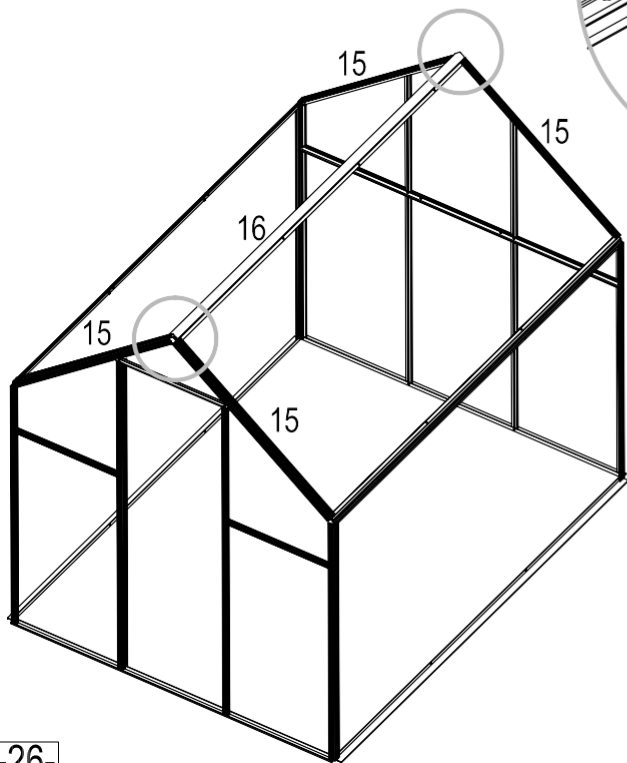
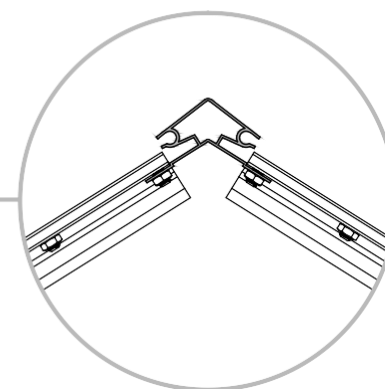
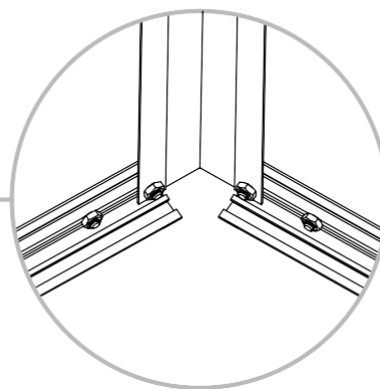
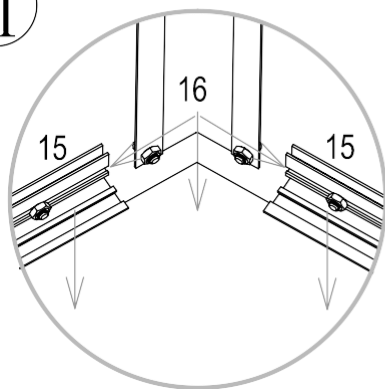
16

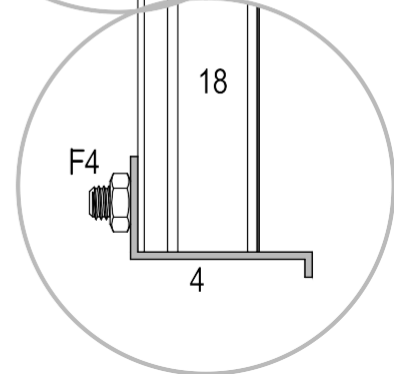
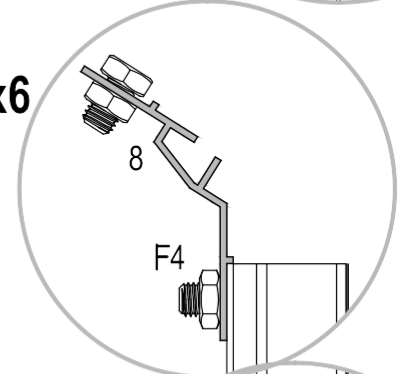
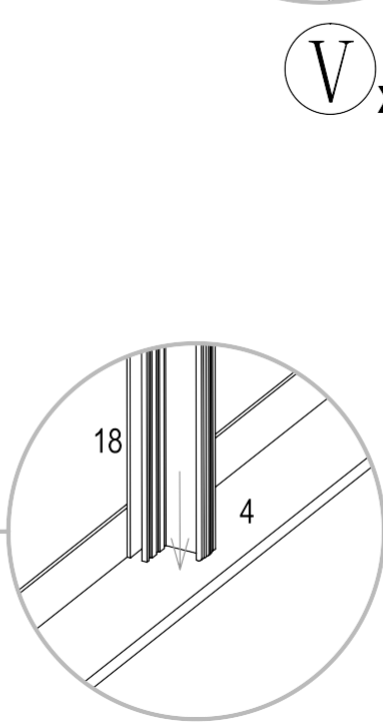
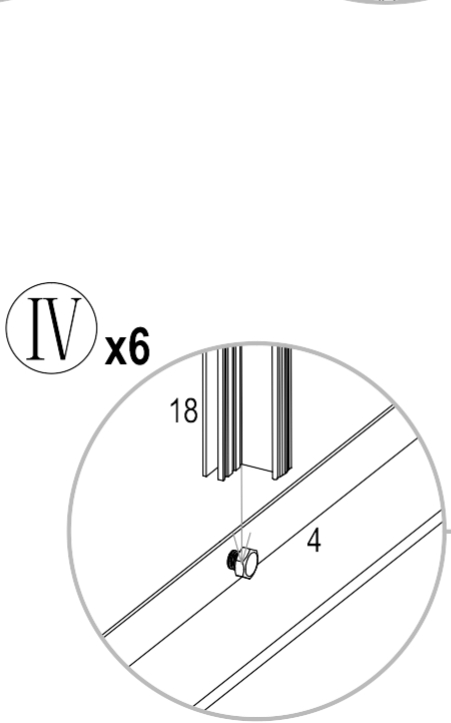
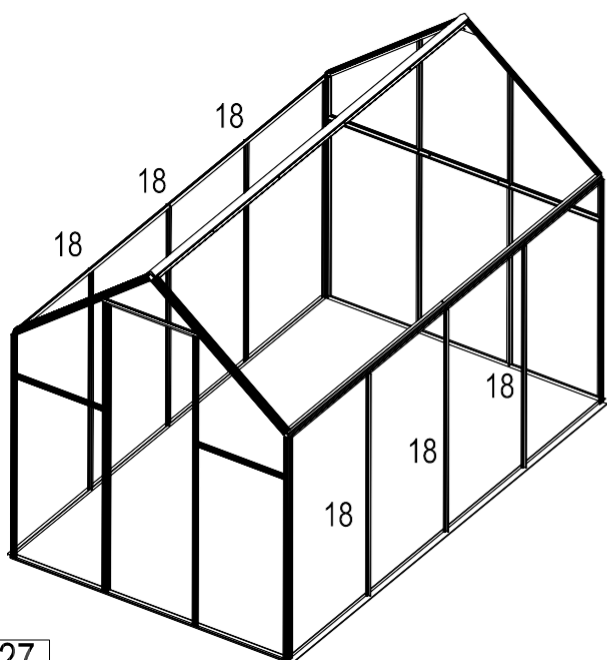
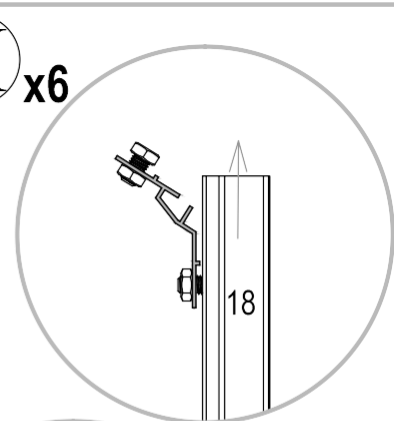
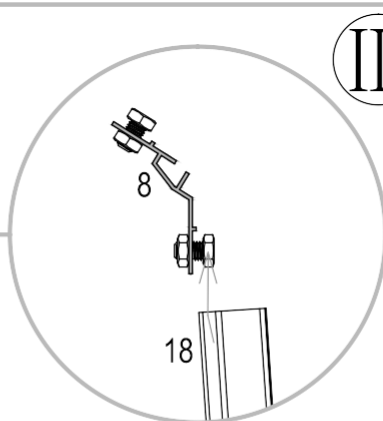
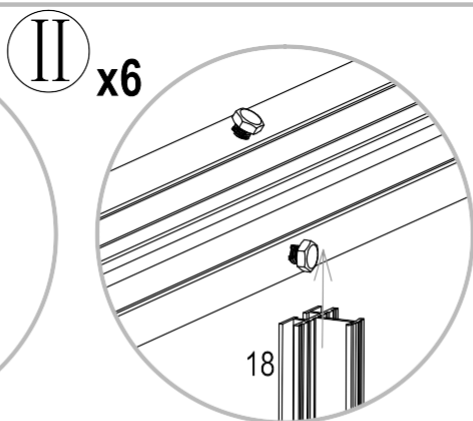
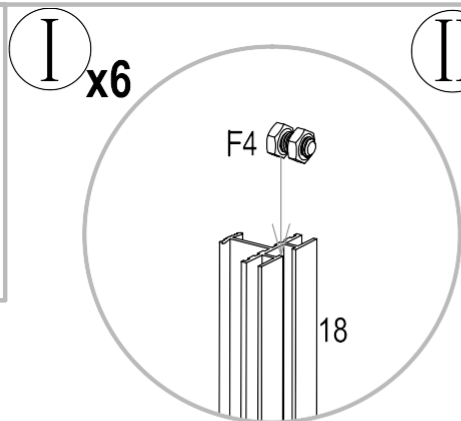
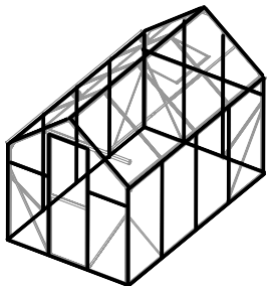
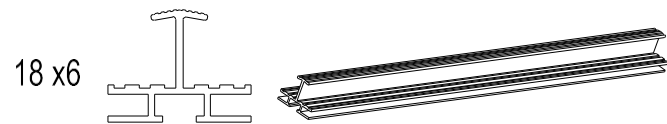


I

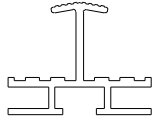


II

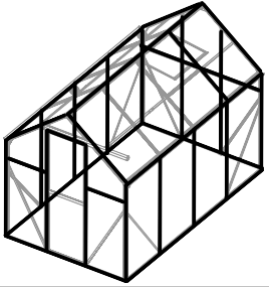




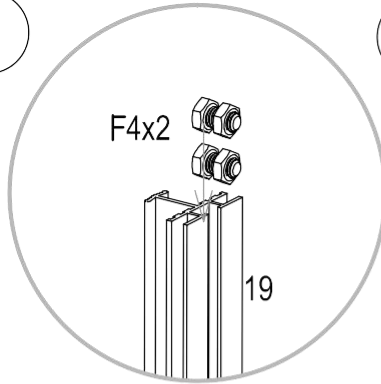
19x1



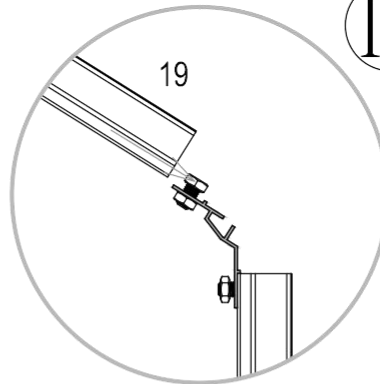
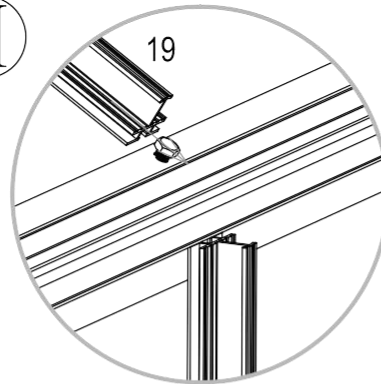
F4 x2



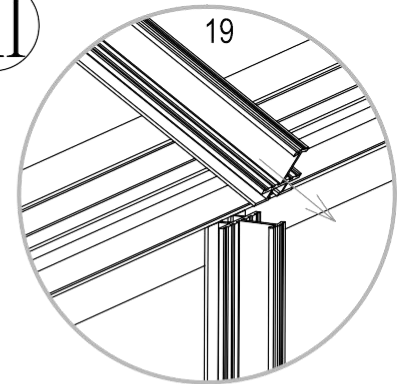
I



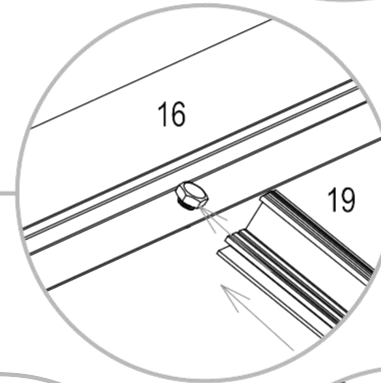
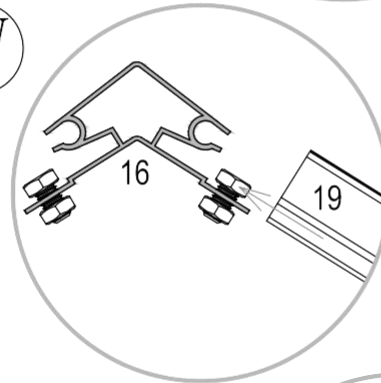
II



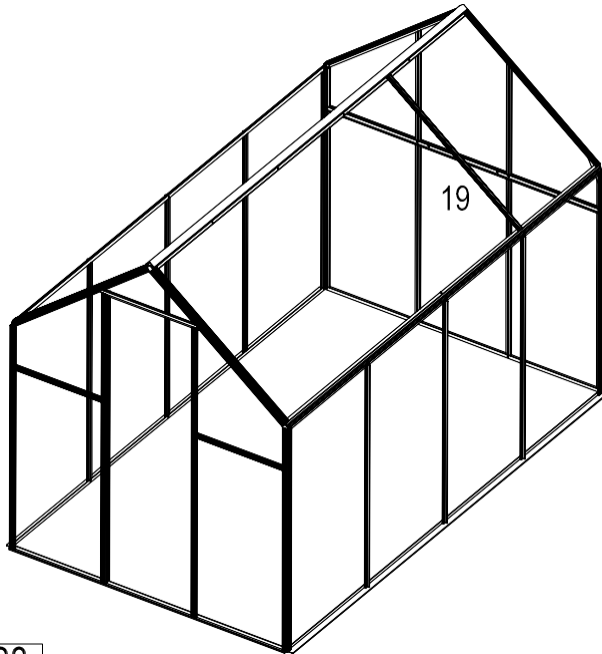
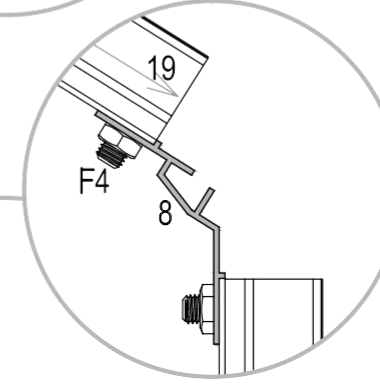
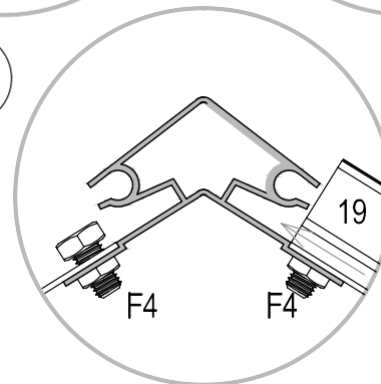
III



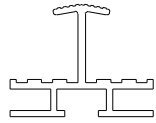
IV



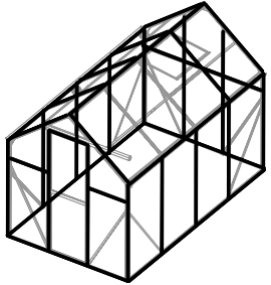
V



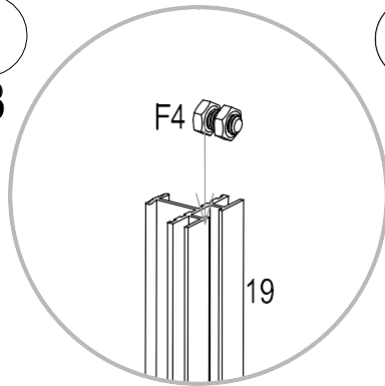
19 x3



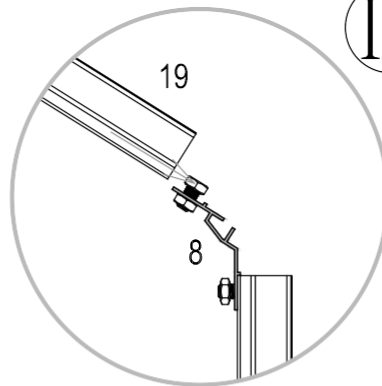
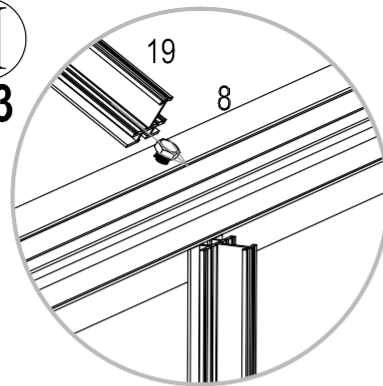
F4 x3



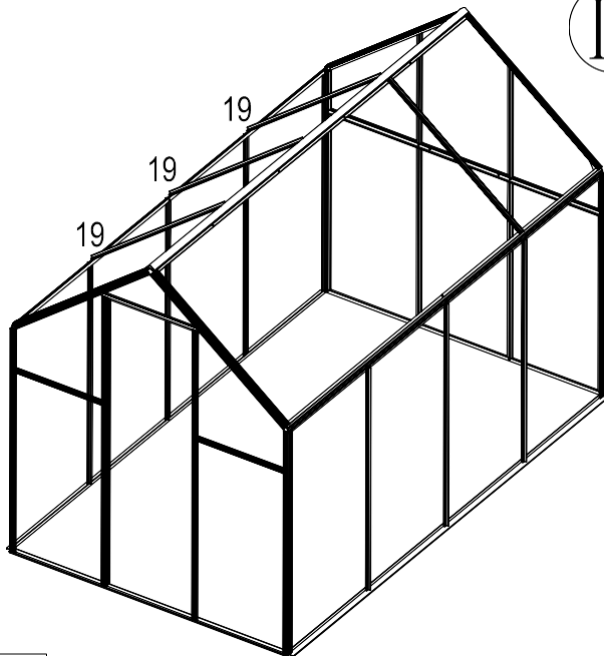
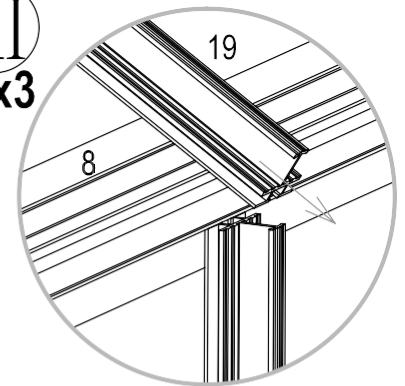
I
x3



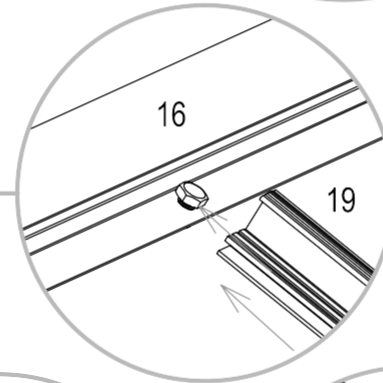
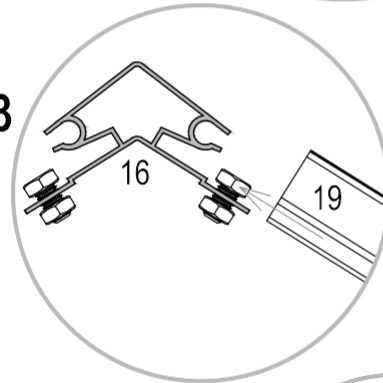
II
x3



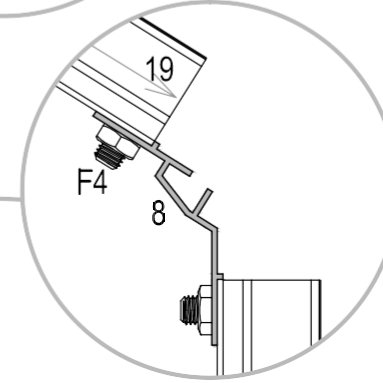
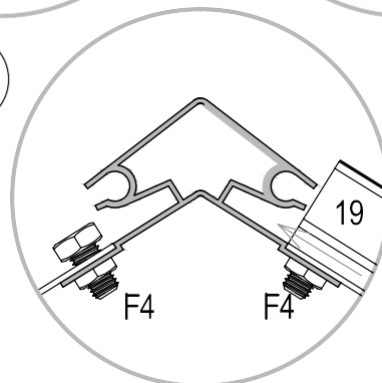
III
x3



IV
x3

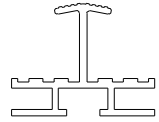


V
x3

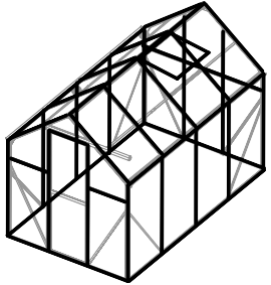




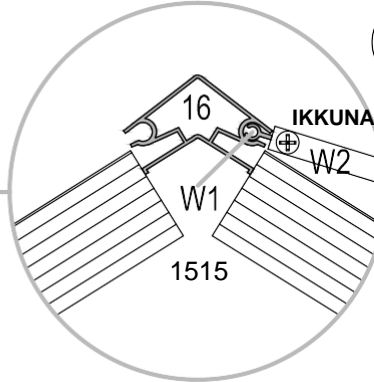
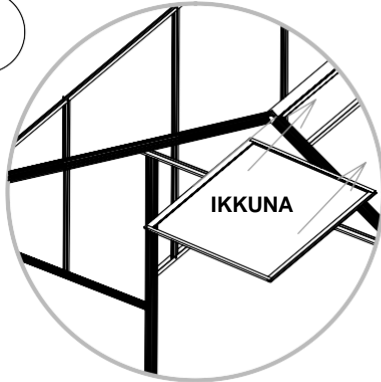
19x2



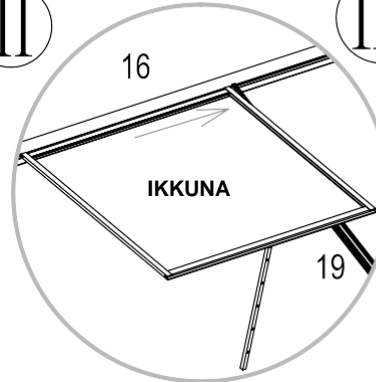
F4 x4



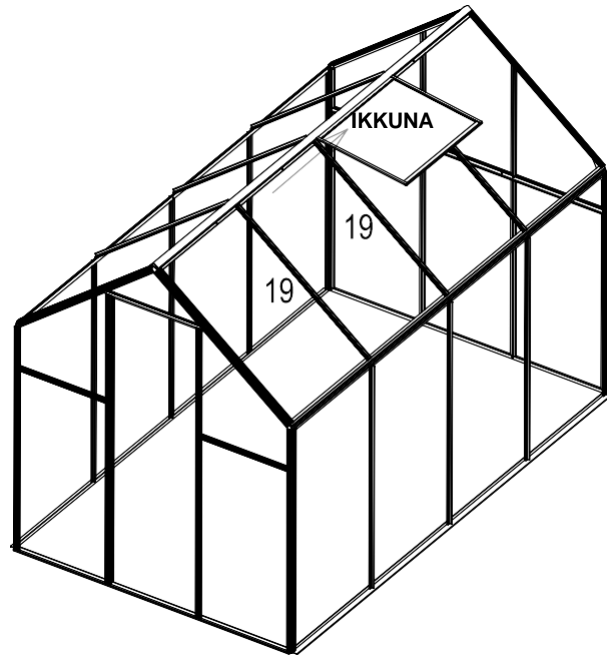
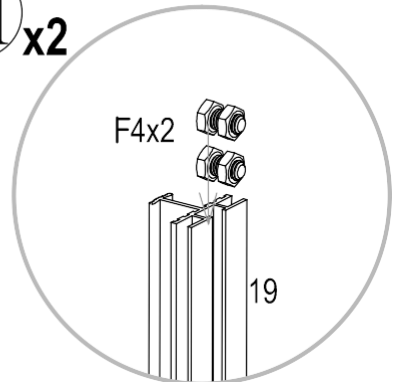
I



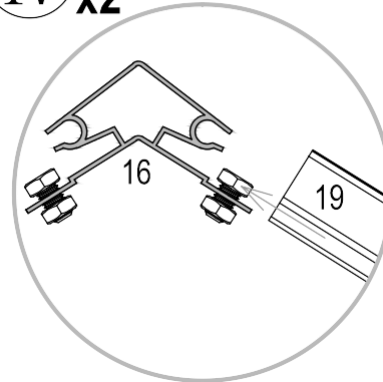
II



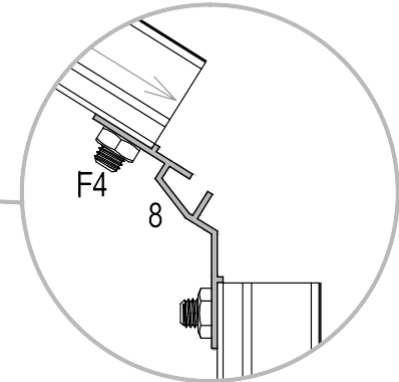
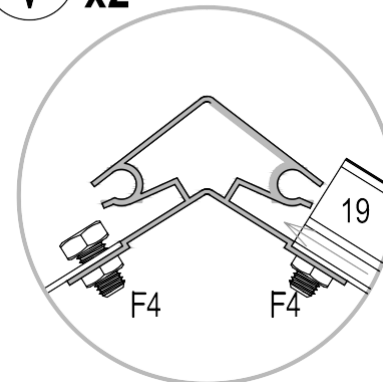
III



IV x2



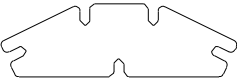
V x2



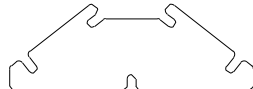
B4 x4



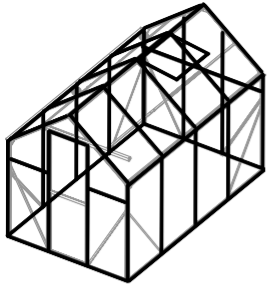
B5 x4



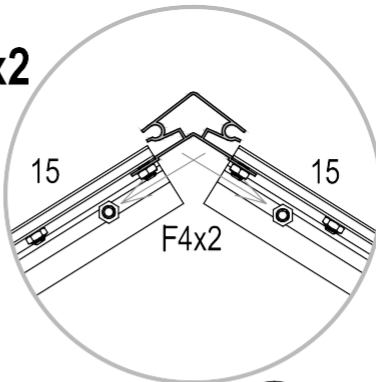
B6 x2



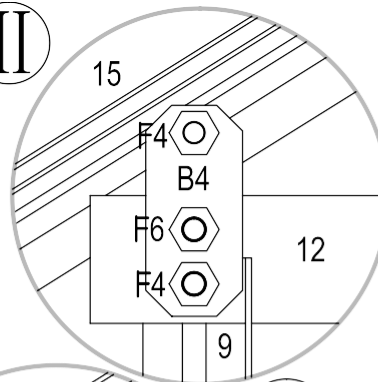
F4 x28



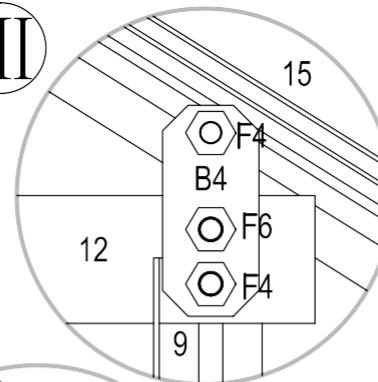
I x2



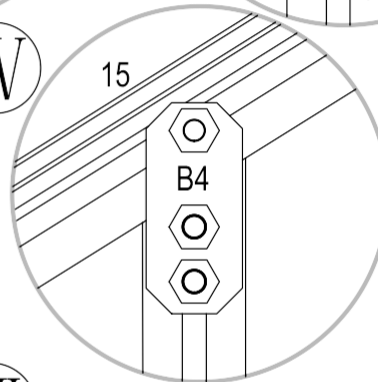
II



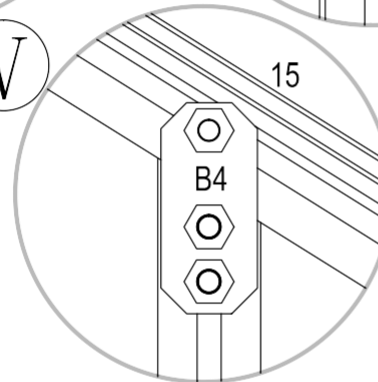
III



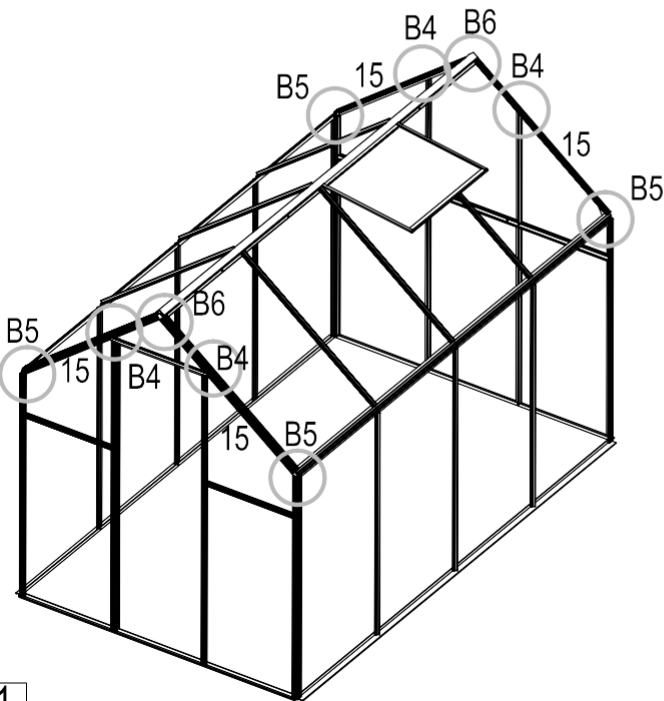
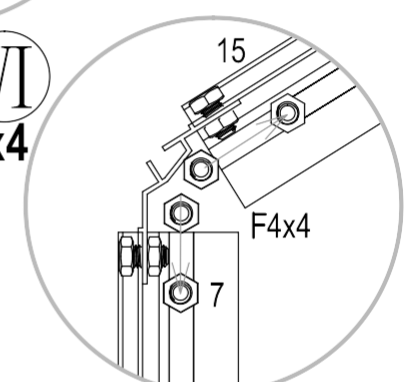
IV



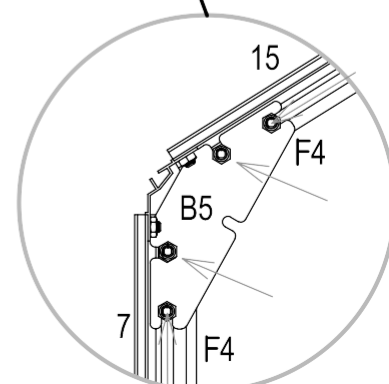
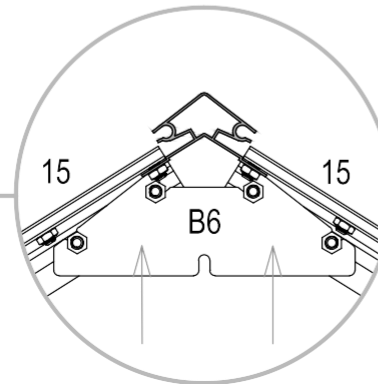
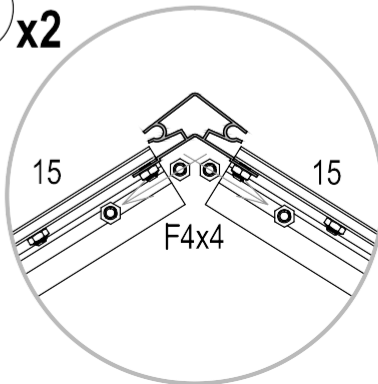
V



VI x4

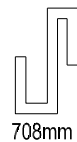


VII x2

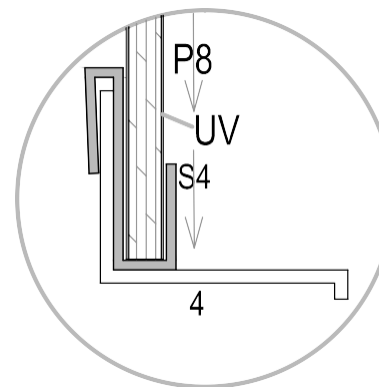
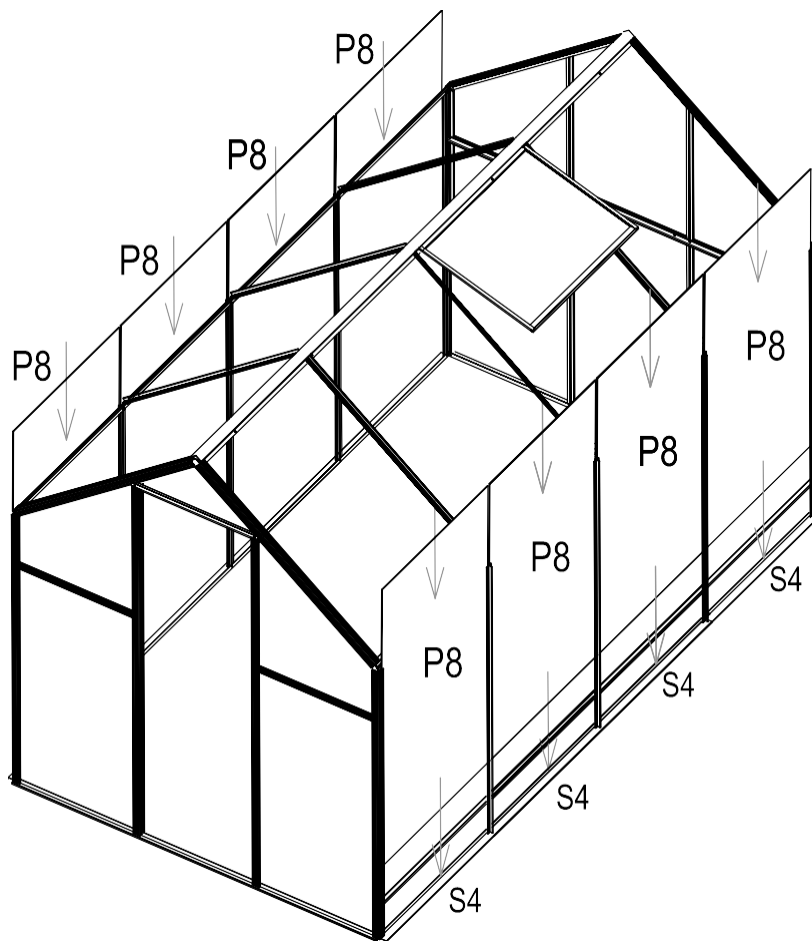
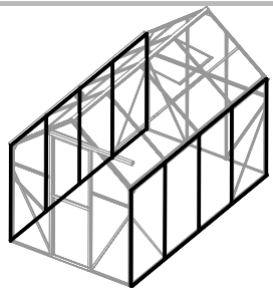


POLYKARBONAATTILEVY

S4 x8

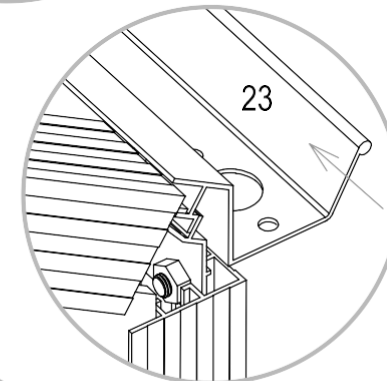
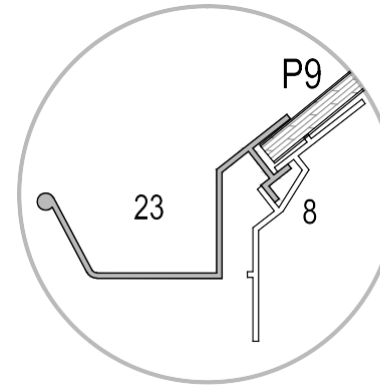
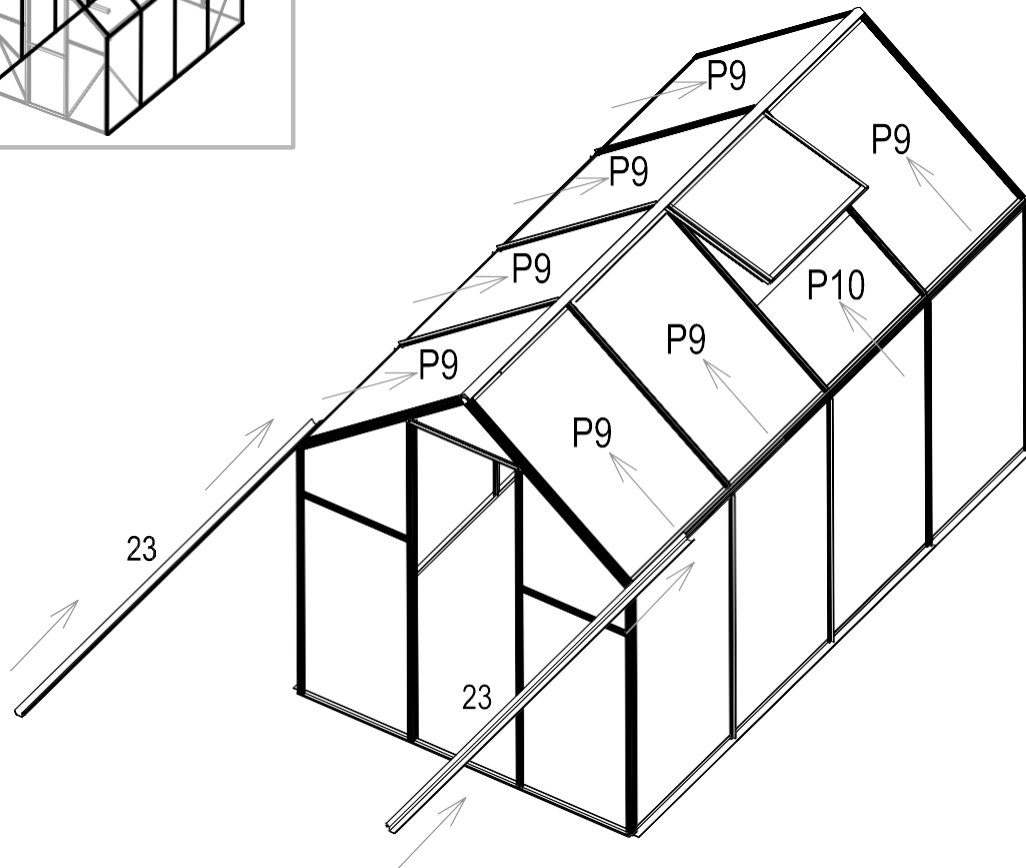
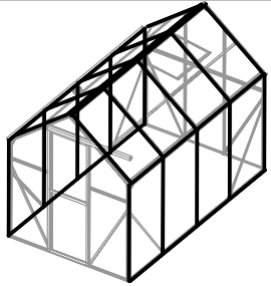
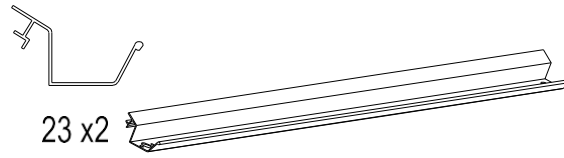


P8
x8



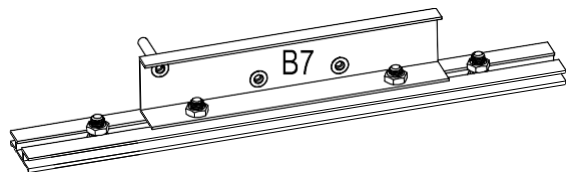
P9
x7

P10

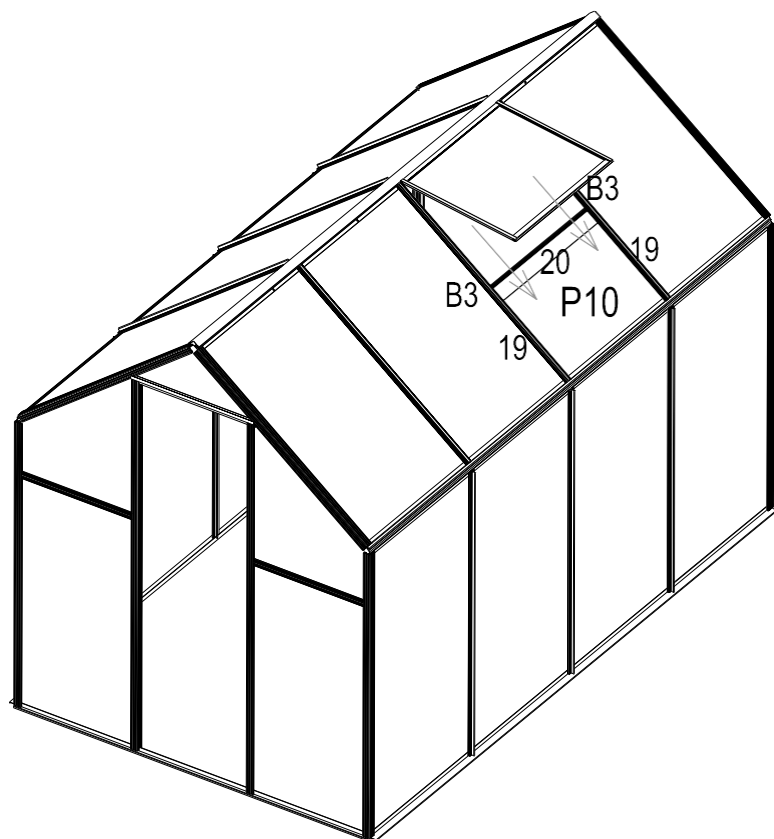
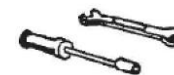


Nro 23:n asentaminen sujuu helposti, jos käytät voiteluainetta

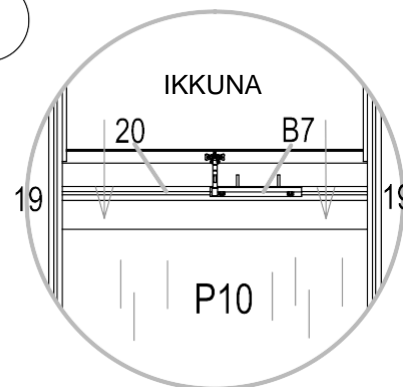
20 



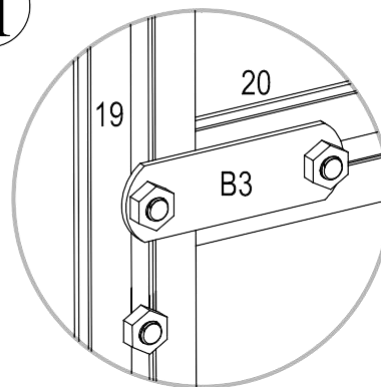
B3 x2 



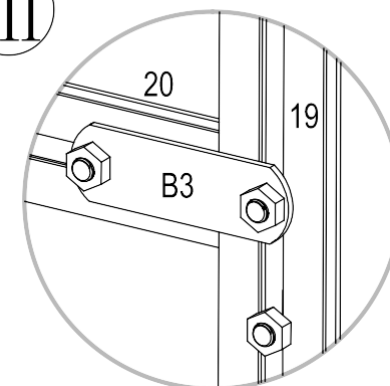
I



II

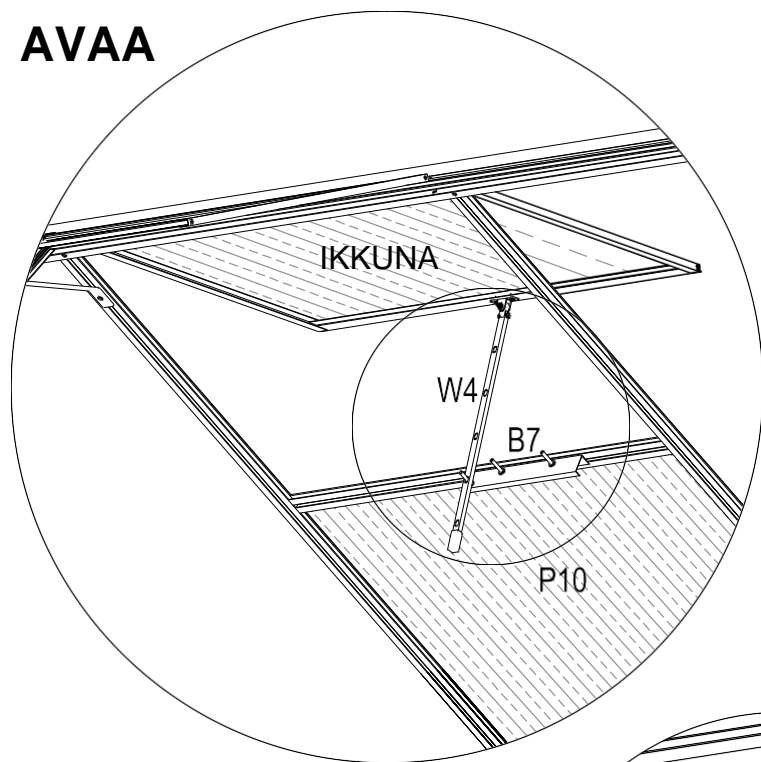


III

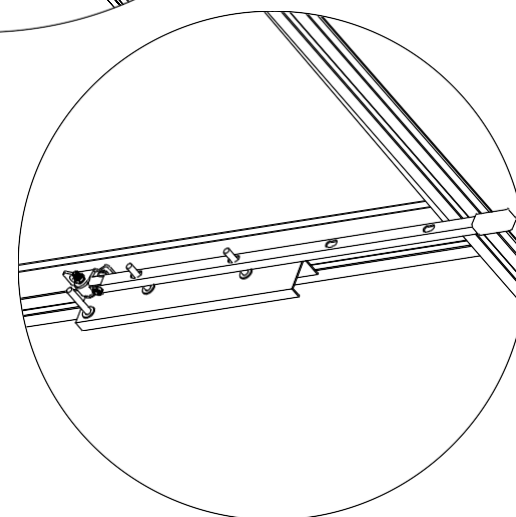
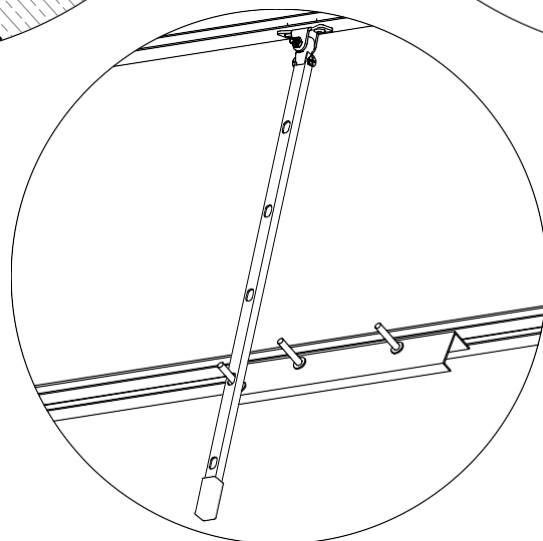
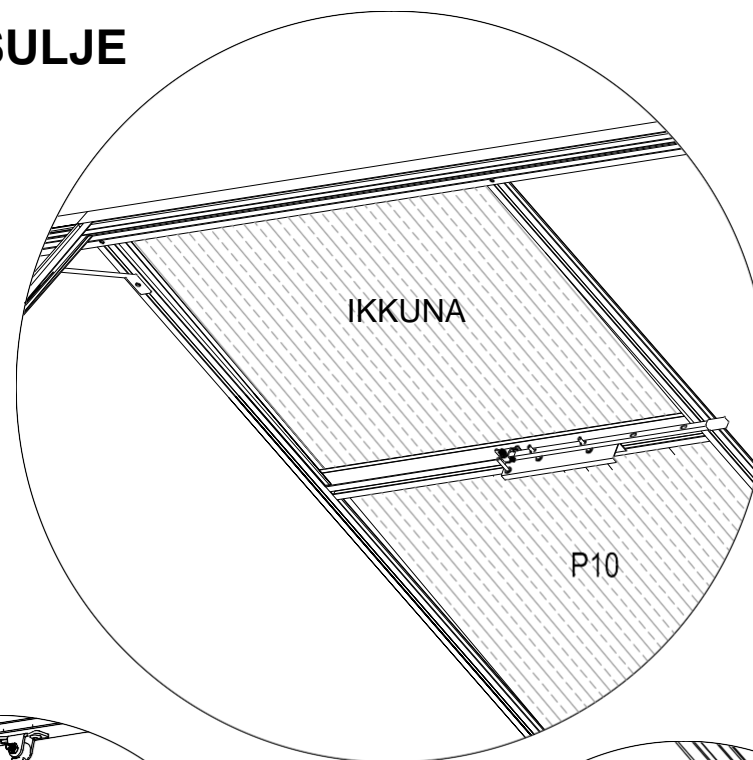


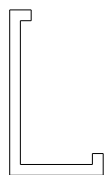
Huomioi ikkunan käyttö

AVAA

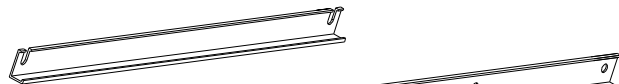


SULJE

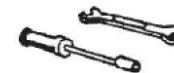
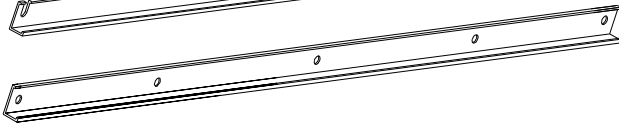




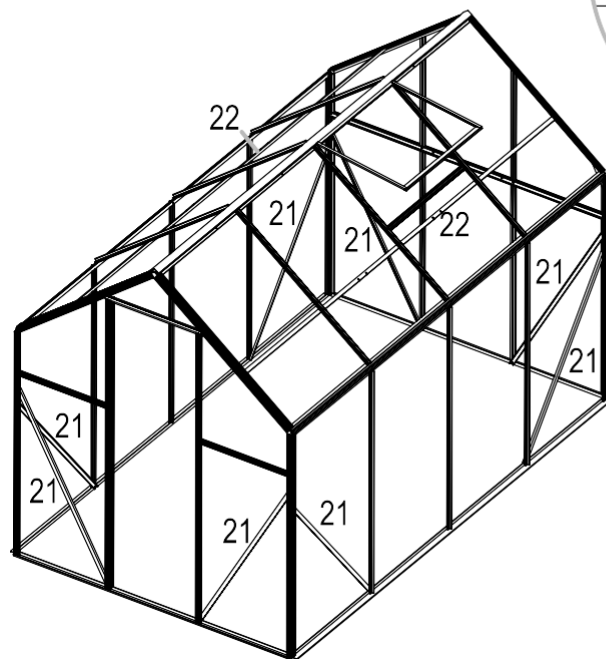
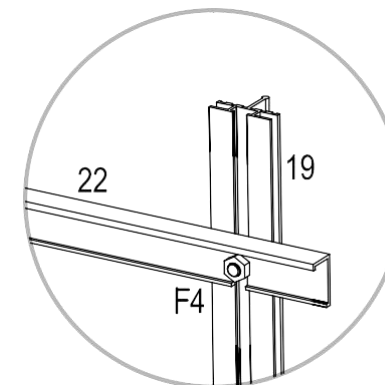
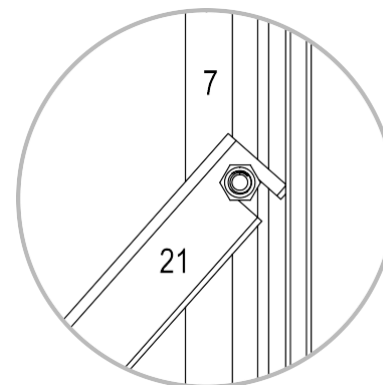
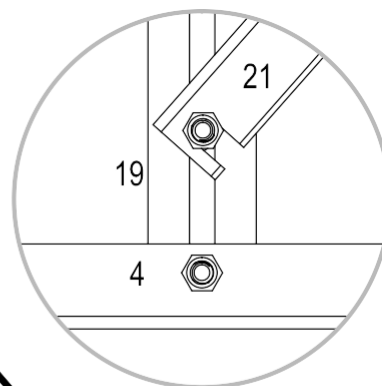
21 x8

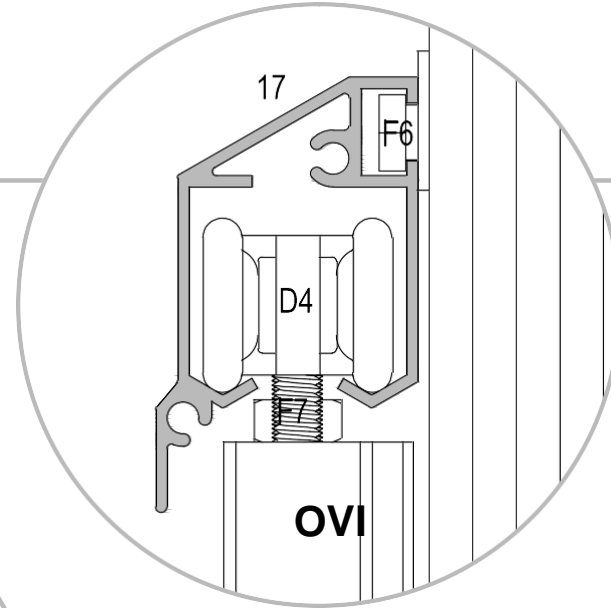
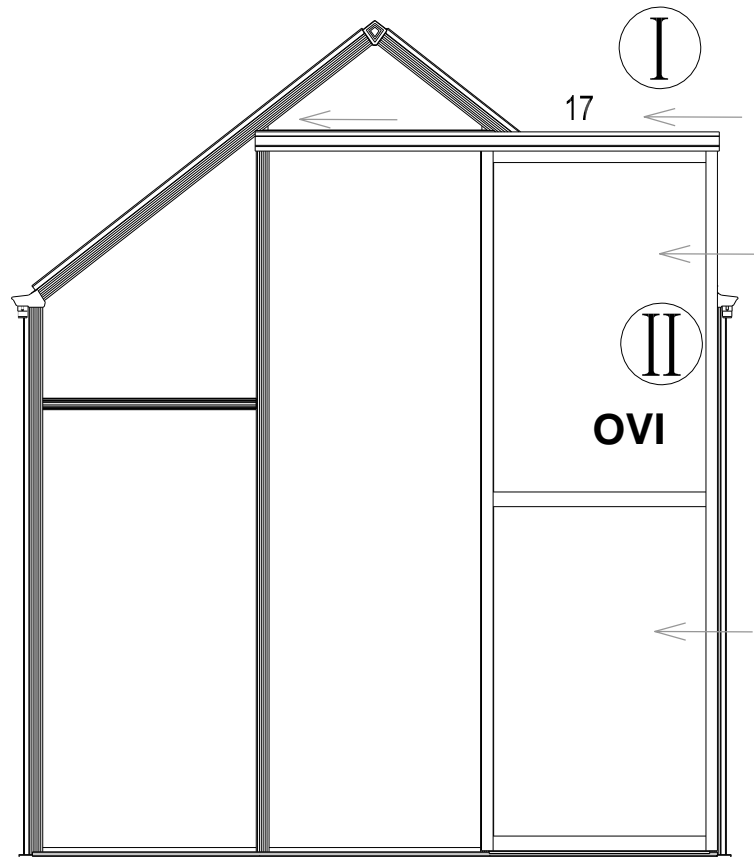
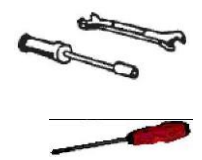
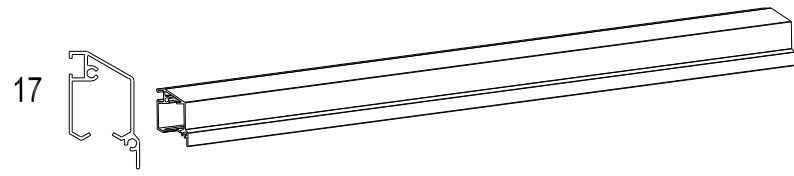


22 x2

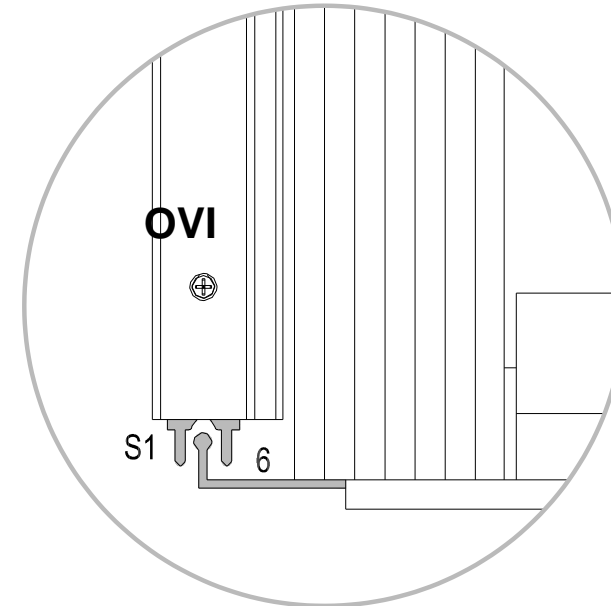


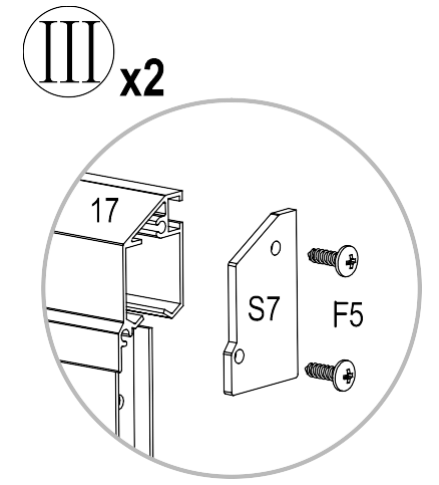
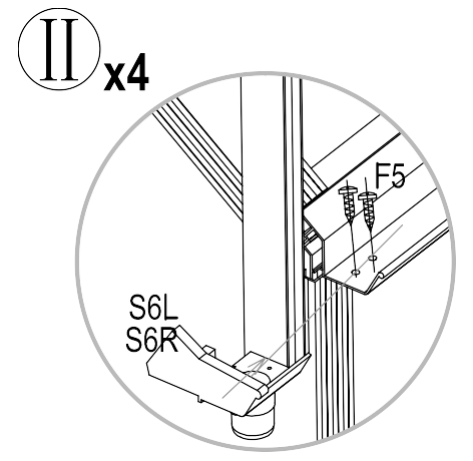
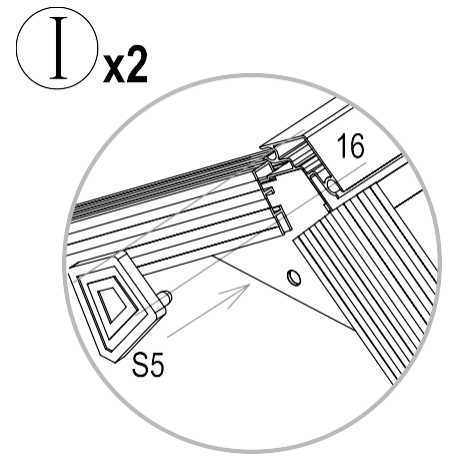
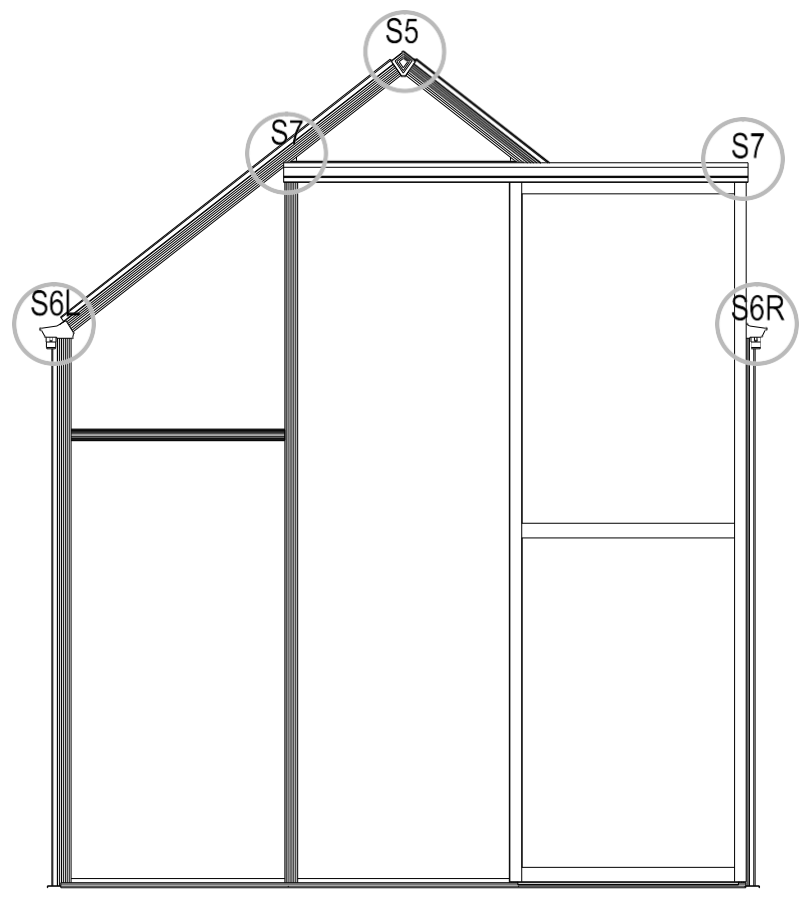
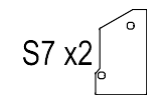
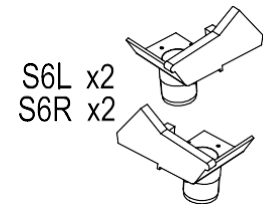
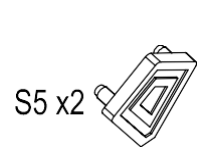
Yhdistä osa 22 koko osalla 19.
Pidä nro 22 samalla tasolla osan
8 kanssa.





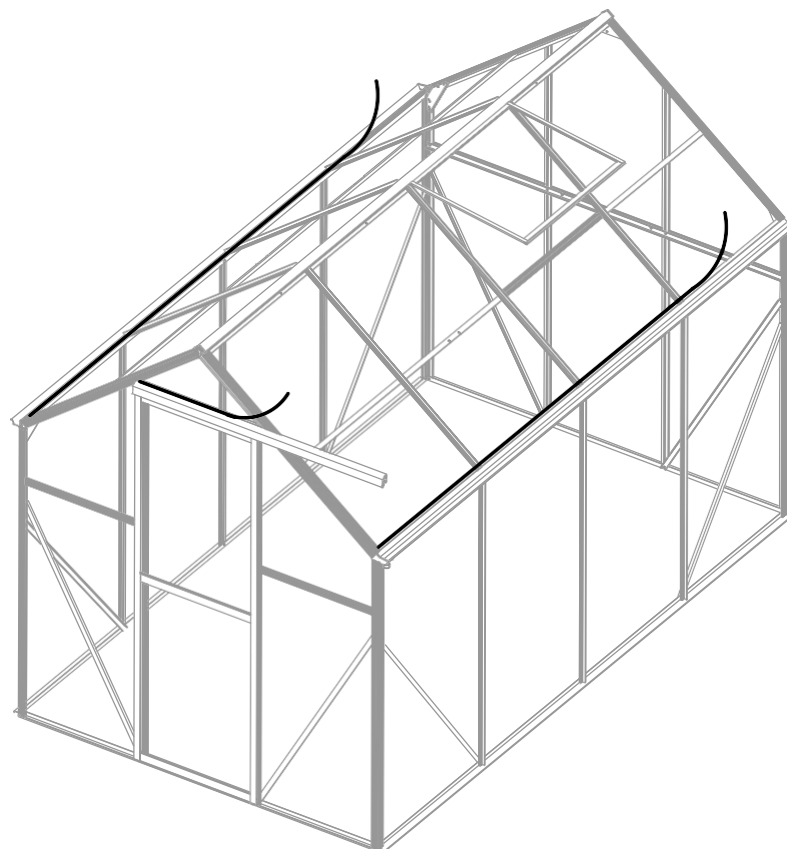
Käytä 2 kappaletta ruuvia F6 yhdistääksesi osat 17 ja 12.







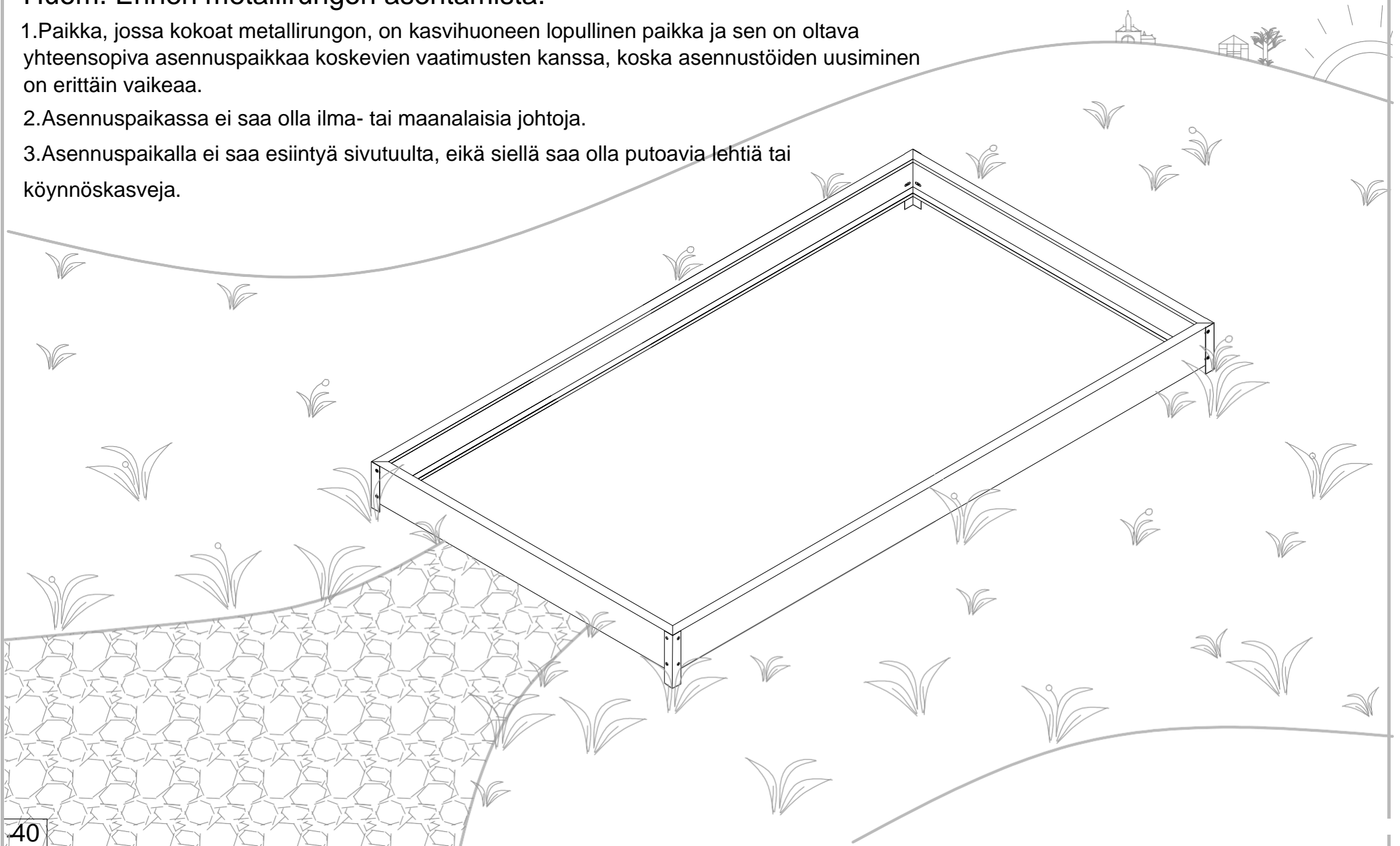
Silikonka

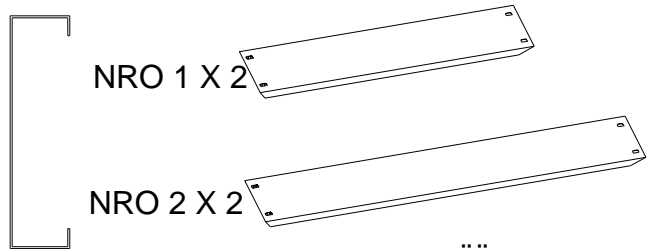


RUNKO

Huom. Ennen metallirungon asentamista.

1. Paikka, jossa kokoat metallirungon, on kasvihuoneen lopullinen paikka ja sen on oltava yhteensopiva asennuspaikkaa koskevien vaatimusten kanssa, koska asennustöiden uusiminen on erittäin vaikeaa.
2. Asennuspaikassa ei saa olla ilma- tai maanalaisia johtoja.
3. Asennuspaikalla ei saa esiintyä sivutuulta, eikä siellä saa olla putoavia lehtiä tai köynnöskasveja.



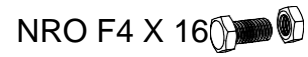


NRO 1 X 2

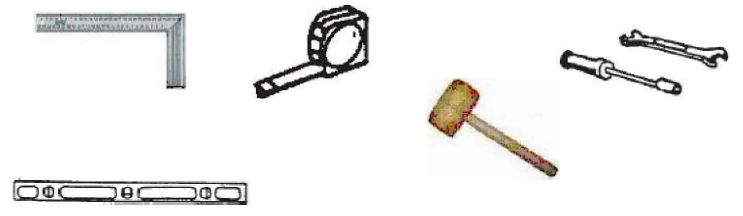
NRO 2 X 2



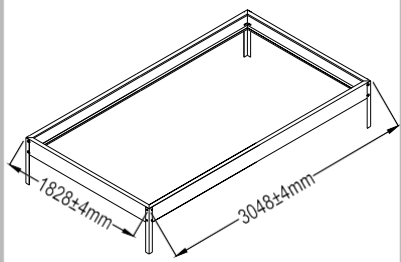
NRO 3 x 4



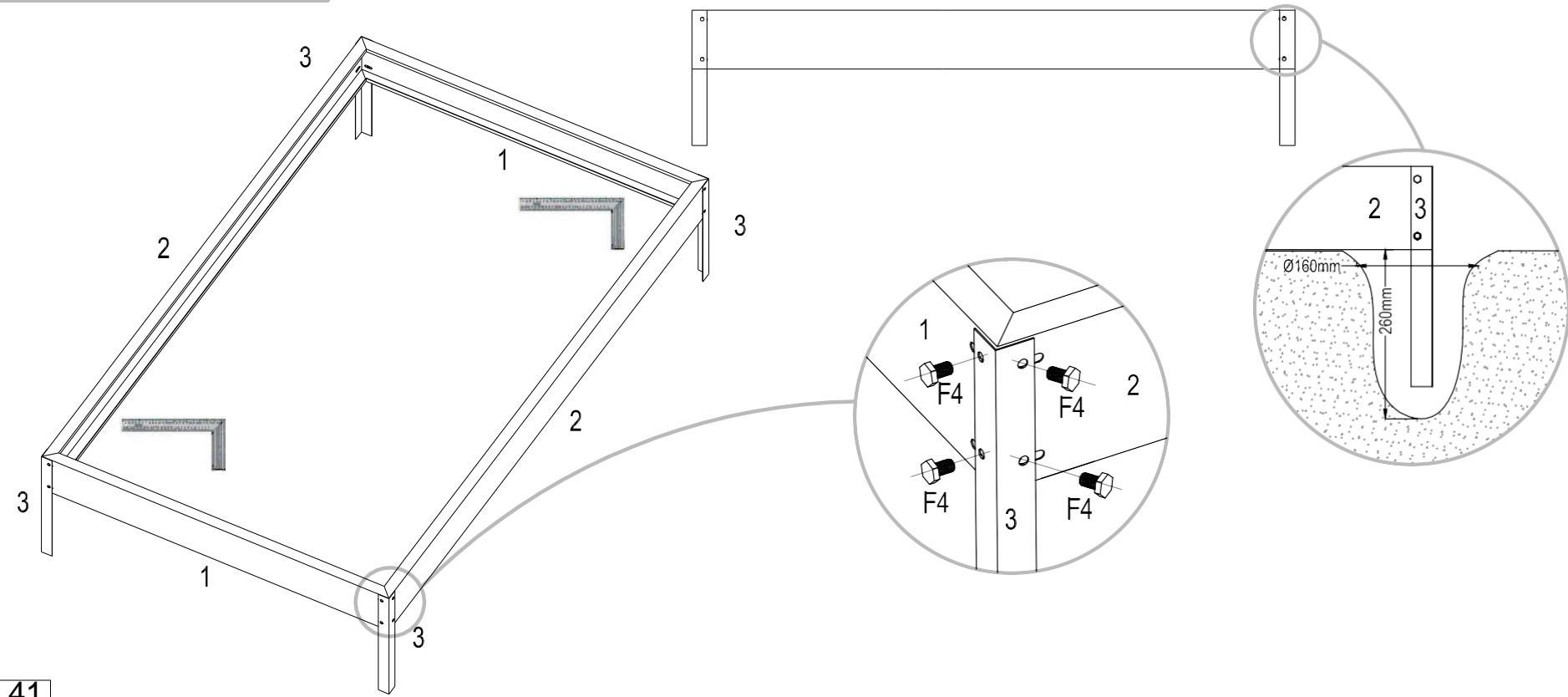
NRO F4 X 16

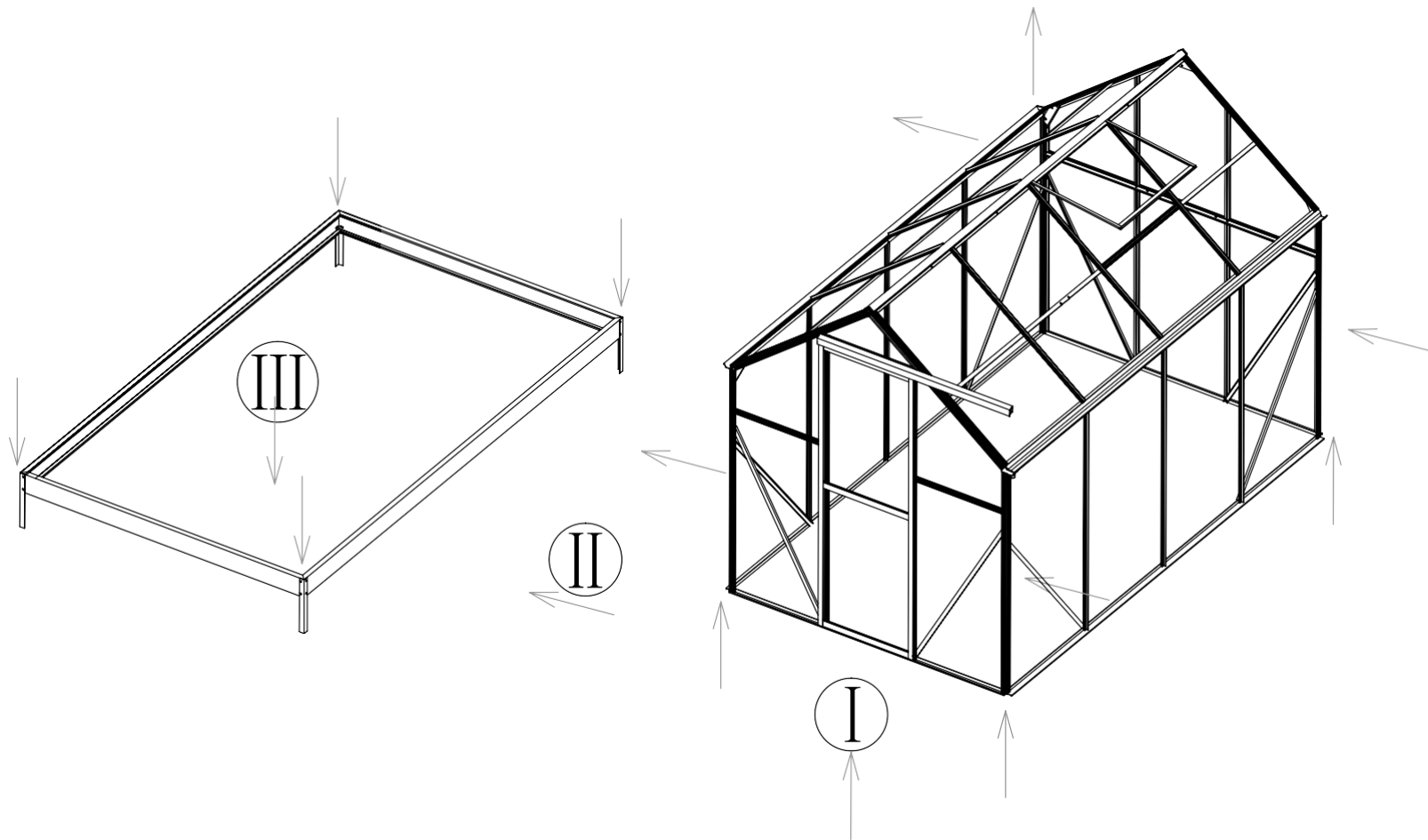


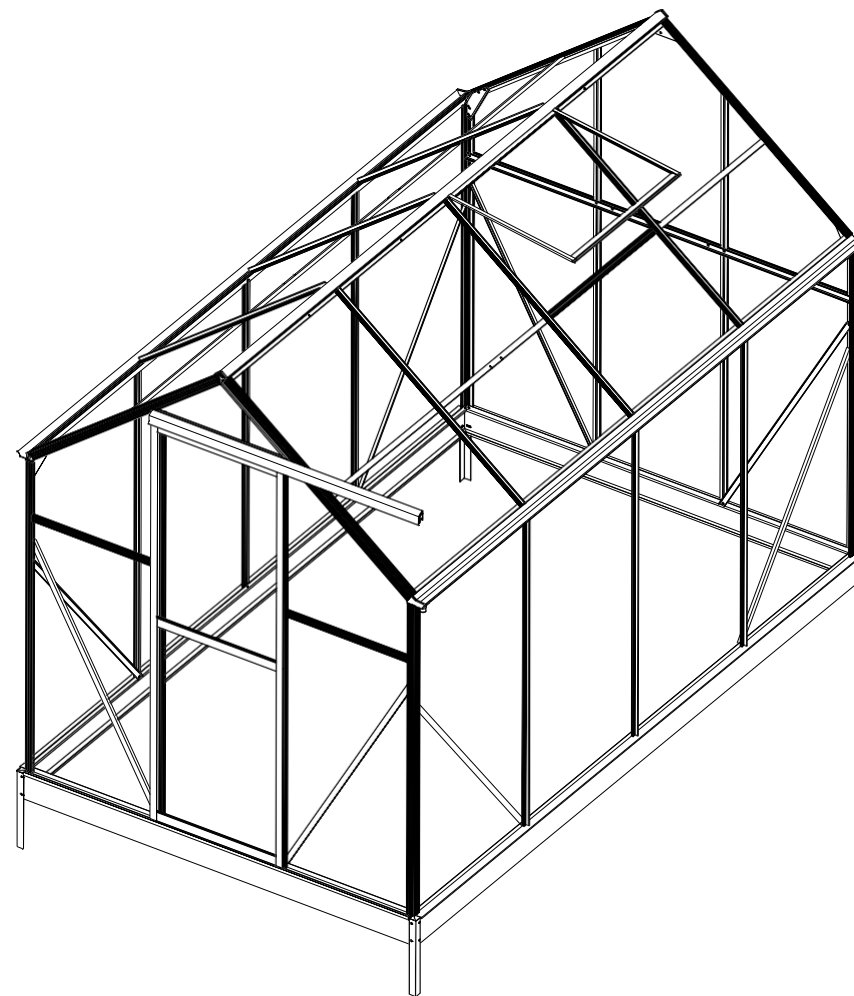
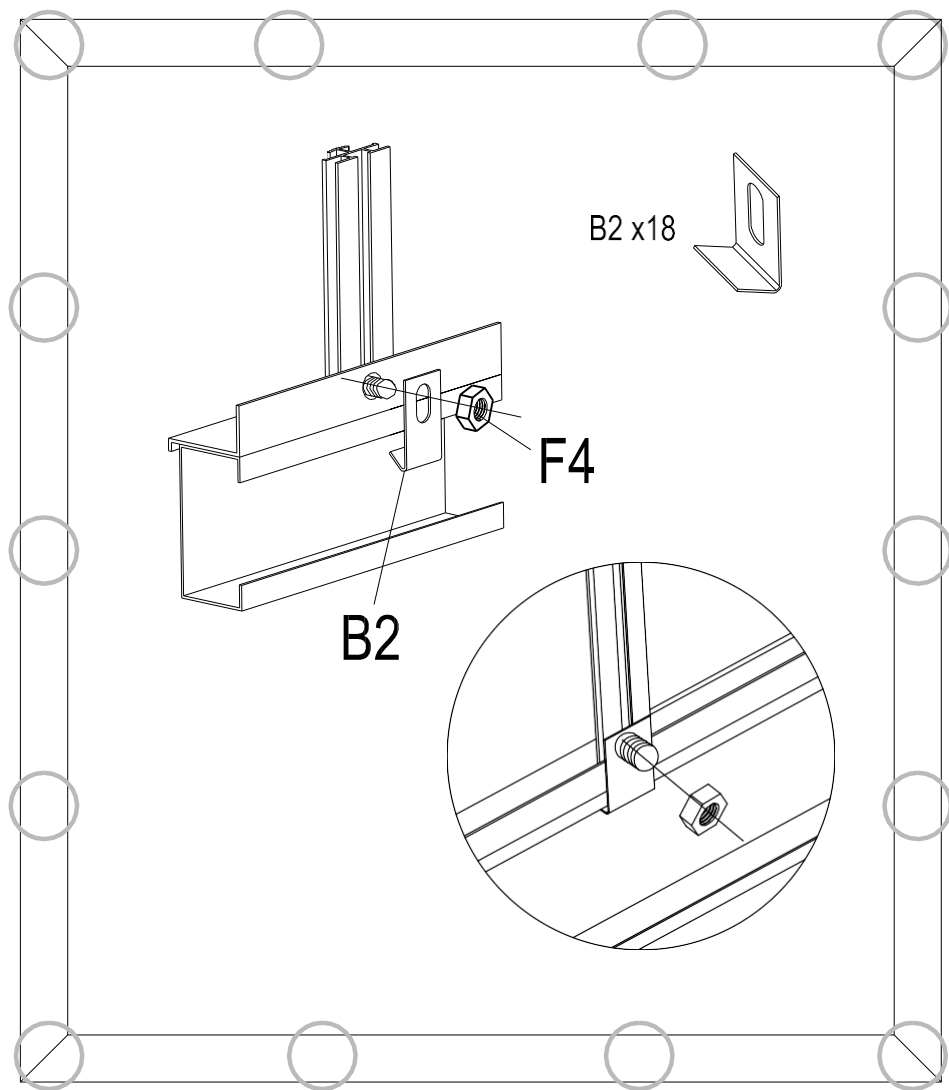
yy



Varmista asennuksen jälkeen, että osa 1 ja osa 2 ovat kokonaan yhdessä. Koko ankkurin, nro 3, on oltava maan alla. Pidä osat 1 ja 2 samalla tasolla.







Huolto:

Aseta runko keskelle tasaista asennuspaikkaa.

1. Jos maaperä ei ole täysin tasainen, runko saattaa nojata johonkin suuntaan. Tämä puolestaan voi johtaa epämuodostumiin ja/tai rungon kaatumiseen.

2. Ehkäise runkoon kohdistuva lisärasitus.

Älä anna minkäänlaisten kasvien tai raskaiden hedelmien kiivetä kasvihuoneen katolle. Näin ehkäiset runkoon kohdistuvaa lisärasitusta ja rungon vahingoittumista tai rikkoutumista. Älä myöskään anna viiniköynnösten kiivetä kasvihuoneen katolle. Tämä voi vaikuttaa kasvihuoneen sade- ja tuulisuojaan ja vahingoittaa sitä tai aiheuttaa katon romahtamisen.

Aurinkosuojan ylläpito:

1. Ole varovainen, etteivät terävät esineet pääse vahingoittamaan katon aurinkosuojakalvoa.

2. Jos aurinkosuojakalvo rikkoutuu, korjaa se liimalla tai läpinäkyvällä teipillä. Kaupasta saa myös itsekiinnittyvää polyuretaanikalvoa. Pidä kalvo puhtaana. Tavallisesti se on aurinkosuojan säilyttämiseksi vaihdettava 6–10 vuoden välein. 3. Polykarbonaatti on palonkestävä. Siihen ei saa kuitenkaan kohdistaa tulta, sillä tämä voi johtaa epämuodostumiin.

Rungon ylläpito:

1. Runko on valmistettu alumiinilejeeringistä. Jos korkea lämpö tai kosteus aiheuttavat sen valkenemisen, pyyhi liinalla.

2. Jos runko vinoutuu, korjaa ongelma ennen kuin aurinkosuoja vahingoittuu. Jos polykarbonaattilevy vääntyy paikoiltaan, irrota ruuvit käyttöohjeen mukaisessa järjestyksessä ja korjaa se paikoilleen.

3. Jos jotkut kiinnitysosat ruostuvat paljon, vaihda ne hyvissä ajoin varmistaaksesi, että kasvihuone pysyy vakaana.

Huonossa säässä:

1. Älä oleskele kasvihuoneessa ukkosessa. Alumiinirunko johtaa sähköä, ja tämä saattaa olla hengenvaarallista.

2. Seinät on yli 20 m/s tuulessa ankkuroitava hyvin vahvalla köydellä tai vastaavalla, esim. puuhun tai muuhun, halkaisijaltaan yli 10 cm kokoiseen esineeseen. Vielä vahvempaa ankkurointia saatetaan tarvita yli 20 m/s tuulessa.

3. Poista kasvihuoneen katolle putoavat lehdet. Ne estävät valon pääsyn kasvihuoneeseen ja vaikuttavat sen lämpötilaan.

4. Poista lumi mahdollisimman nopeasti. Tue kasvihuoneen keskipistettä vakaalla puulevyllä estääksesi kasvihuoneen romahtamisen lumen painon alla.

