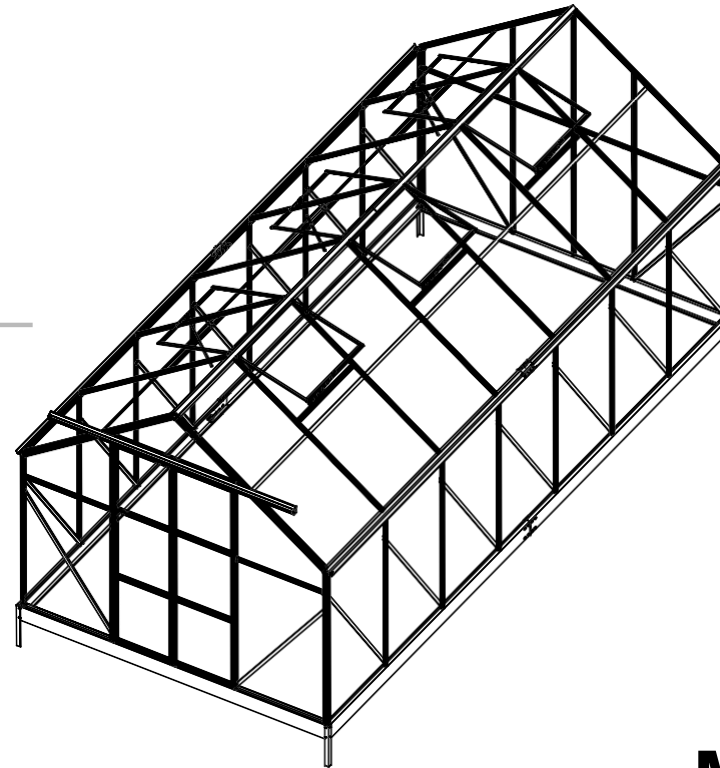


Kasvihuone 17 x 8 jalkaa Asennusohje

Mitat (P x L x K) 509 x 244 x 227 cm



METALCRAFT

M-AS7

TÄRKEÄÄ

Lue ohjeet huolellisesti ennen kasvihuoneen asennustöiden aloittamista. Varmista, että kaikki osat on toimitettu laatikossa ja että niiden tyyppi ja lukumäärä vastaavat kullakin sivulla olevaa listaa.

Suorita asennustyöt ohjeissa ilmaistussa järjestyksessä. Älä kiristä ruuveja, ennen kuin polykarbonaattilevyjen asennus on suoritettu.

Säilytä ohjeet varmassa paikassa mahdollista tulevaa käyttöä varten.

TURVALLISUUSOHJEET

Suosittellemme vahvasti, että käytät asennustöiden aikana käsineitä. Älä asenna kasvihuonetta tuulella tai sateella. Kasvihuoneen alumiiniprofiilit eivät saa koskettaa roikkuvia sähkökaapeleita. Käytä aina jalkineita ja suojalaseja, kun käytät työssä pureskuttua

alumiinia. Hävitä kaikki muovipussit heti ja varmista, että ne ovat tukehtumisvaaran vuoksi pienten lasten ulottumattomissa.

Kasvihuone on asetettava ja kiinnitettävä tasaiselle alustalle.

Älä nojaa kasvihuoneeseen, äläkä paina sitä itse rakennustöiden aikana.

Pidä lapset loitolla asennustöiden aikana. Älä aseta kasvihuonetta paikkaan, jossa käy kova tuuli.

Älä suorita kasvihuoneen asennustöitä, jos olet väsynyt, alkoholin tai huumausaineiden vaikutuksen alaisena tai jos sinua alkaa helposti huimata.

Jos käytät asennustöiden aikana tikkaita tai sähkötyökaluja, varmista, että noudatat valmistajan ohjeita. Kasvihuoneessa ei saa säilyttää lämpimiä esineitä, esim. äskettäin käytetty grilliä, puhalluslamppua jne. Varmista, että maaperässä ei ole piilotettuja putkia tai kaapeleita, ennen kuin isket puikot maahan.

YLEISET OHJEET

Kasvihuoneessa on monta koottavaa osaa, joten varaa vähintään 5 tuntia asennusaikaa. Kasvihuoneen paikkaa valittaessa, valitse aurinkoinen ja

tasainen paikka, jonka yllä ei ole roikkuvia oksia. Jos kiinnität kasvihuoneen suoraan betoniperustalle, käytä metallikehikossa olevia esiporattuja reikiä. Tarkista kaikki komponentit ja ota ne esille niin, että ne ovat helposti käsillä asennustöiden aikana. Laita kaikki pikkuosat (ruuvit jne.) kulhoon, etteivät ne häviä. Huomaa, että oven saranat ovat oikealla puolella, ja että ovi siksi avautuu oikealle. Poista katolta lumi ja puiden lehdet.

HOITO JA YLLÄPITO

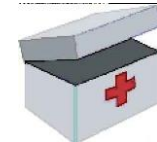
Kasvihuone puhdistetaan miedolla vesi-astianpesuaineseoksella ja huuhdellaan kylmällä, puhtaalla vedellä.

ÄLÄ käytä asetonia, hankausainetta sisältäviä puhdistusaineita tai muita erikoispuhdistusaineita läpinäkyvien levyjen puhdistukseen.

TYÖHÖN VAADITTAVAT TYÖKALUT JA VARUSTEET

Suojavarusteet:

- 1.Kypärä
- 2.Käsineet
- 3.Puuvillaiset pitkähihaiset työhaalarit
- 4.Ensiapulaatikko
- 5.Suojalasis



Mittausvarusteet (metriset):

- 1.Mittanauha (5 m)
- 2.Suorakulmain
- 3.Vatupassi



Asennusvarusteet:

- 1.Tikkaat, korkeus n. 1,5 m
- 2.Ruuviaivain 10 mm (jakoavain on vielä parempi)
- 3.Sähköpora + 10 mm kuusiruuvien hylsy (suositeltava)
- 4.Puuvasara
- 5.Merkintäkynä
- 6.Silikonia
- 7.Veitsi
- 8.Manuaalinen ruuvimeisseli



Silikonia

TAVARAN KOKO

Valitse ensiksi hyvä asennuspaikka.

Paikan on oltava tasainen ja kaksi kertaa kokoamatonta kasvihuonetta suurempi.

MUUT TURVATOIMET

1. Työhön tarvitaan 3–4 henkilöä. Henkilö 1 mittaa ja merkitsee varmistaakseen asennusmitat, henkilö 2 vastaa asennuksesta ja henkilö 3 avustaa ja vastaa turvallisuudesta.

2. Sähkötyökaluja tarvitaan. Varmista, että ne toimivat tarkoitetulla tavalla. Koska ne ovat kytkettynä sähkөөn, sinun tulee noudattaa erityistä varovaisuutta.

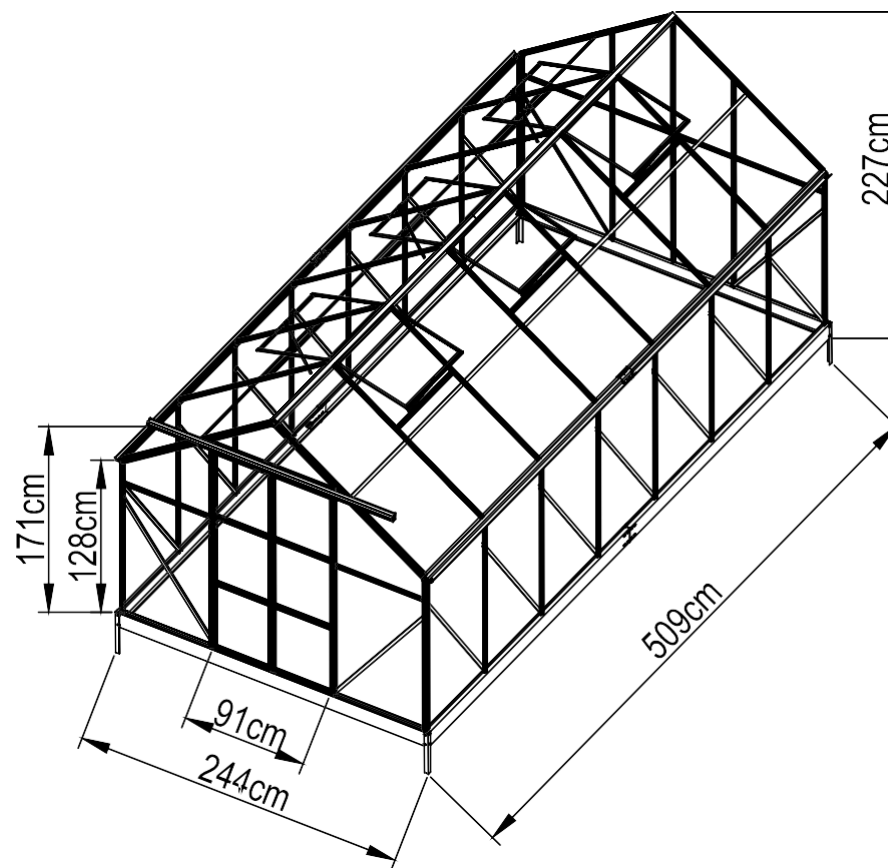
3. Ole varovainen myös vasaroiden kaltaisten tylppien työkalujen parissa.

4. Käytä asennustyön aikana puuvillaisia pitkähihaisia työhaalareita, käsineitä ja kypärää ja käytä sähkötyökaluja käyttäessäsi suojalaseja.

5. Älä katso ylöspäin, kun työskentelet korkealla olevien osien parissa. Putoavat ruuvit voivat vahingoittaa silmiä tai aiheuttaa tukehtumisen, jos ne sattumalta putoavat suuhun.

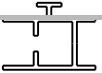



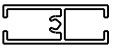






6. Putoamisen aiheuttamien vammojen välttämiseksi, älä kiipeile tai seiso kasvihuoneen osilla asennustöiden aikana.

7. Vahingon sattuessa, käytä välittömästi ensiapulaatikkoa, jonka tulee olla käsillä verenvuodon tukkimiseksi tai haavan laastarointiin. Ota hätätapauksessa välittömästi yhteyttä lääkäriin.



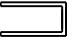

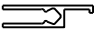










KOMPONENTTILISTA

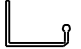
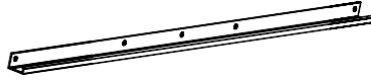


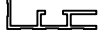










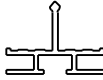

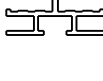















OVI

NRO	LKM			
D1	4		1712mm	
D2	4		453mm	
D3	4		453mm	
D4	4			
S1	2		450mm	
F1	16		5-30mm	
F7	4		6-30mm	

IKKUNA







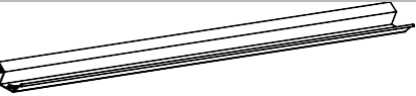
W1	6		702mm	
W2	12		580mm	
W3	6		702mm	
W4	6		380mm	
S8	6			
S9	6			
F2	24		5-15mm	
F8	6		4-12mm	
F9	6		4-18mm	

SEINÄT JA KATTO


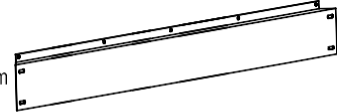
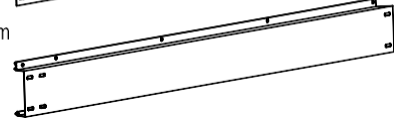
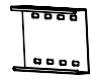

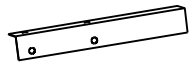
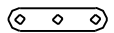

NRO	LKM			
6	1		2378mm	
7	4		1272mm	
16	4		1413mm	
8-1	2		2513mm	
8-2	2		2513mm	
9	2		1748mm	
10L	1		1774mm	
10R	1		1774mm	
11	1		2083mm	
19	12		1272mm	
20	12		1413mm	
12	4		672mm	
15	2		441mm	
21	6		685mm	
13	1		983mm	
18	1		1910mm	
17	2		2513mm	

KOMPONENTTILISTA

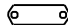


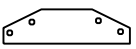


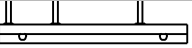




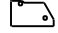
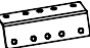





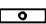

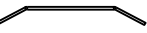




SEINÄT JA KATTO

NRO	LKM	
22	14	 1300mm  1200mm  2763mm  735mm 
23	4	
24	4	
26	2	
25	4	 2506mm 

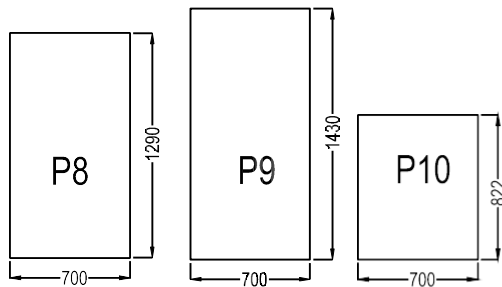
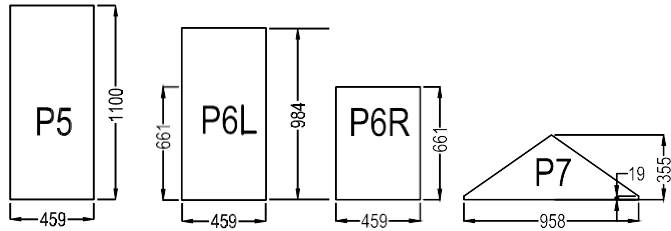
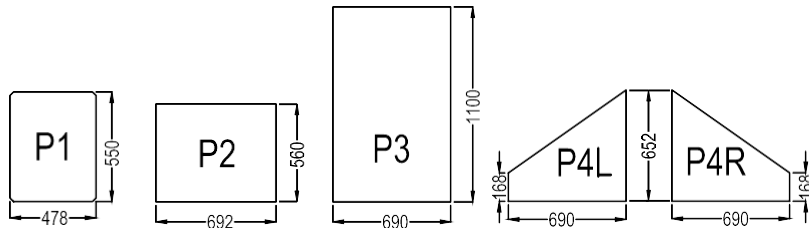
RUNKO

1	2	 2438mm  2542mm 
2-1	2	
2-2	2	
29	2	200mm 
3	4	 345mm 
B9	2	
F4	24	6-10mm 

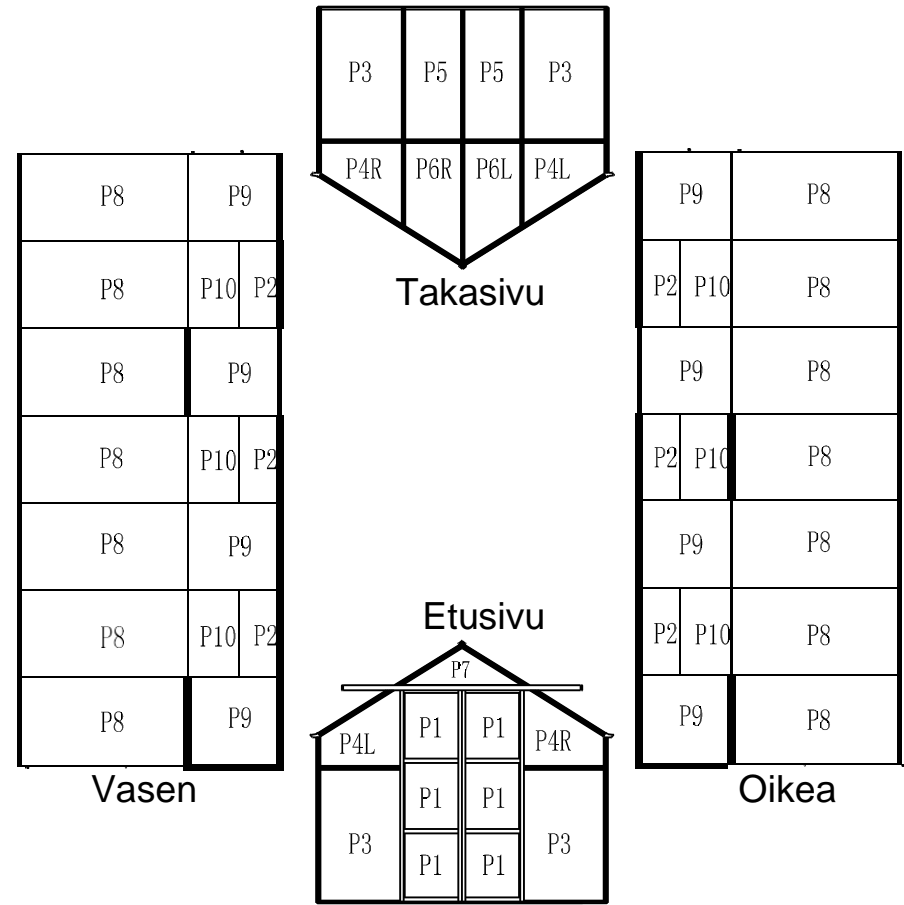
MUUT

NRO	LKM		NRO	LKM	
B3	16		S2	16	670mm
B4	4		S3	2	440mm 
B5	4		S4	4	300mm
B6	2		S5	2	
B7	6		S6L	2	
B8	1		S6R	2	
B10	2		S7	2	
B11	1		F3	9	3-13mm 
B12	2		F4	298	6-10mm 
27	1		F5	4	4-12mm 
28	1		F6	2	6-20mm 
T1	12		F10	8	5-10mm 
T2	6		F11	2	5-15mm 
			F12	28	6-14mm 

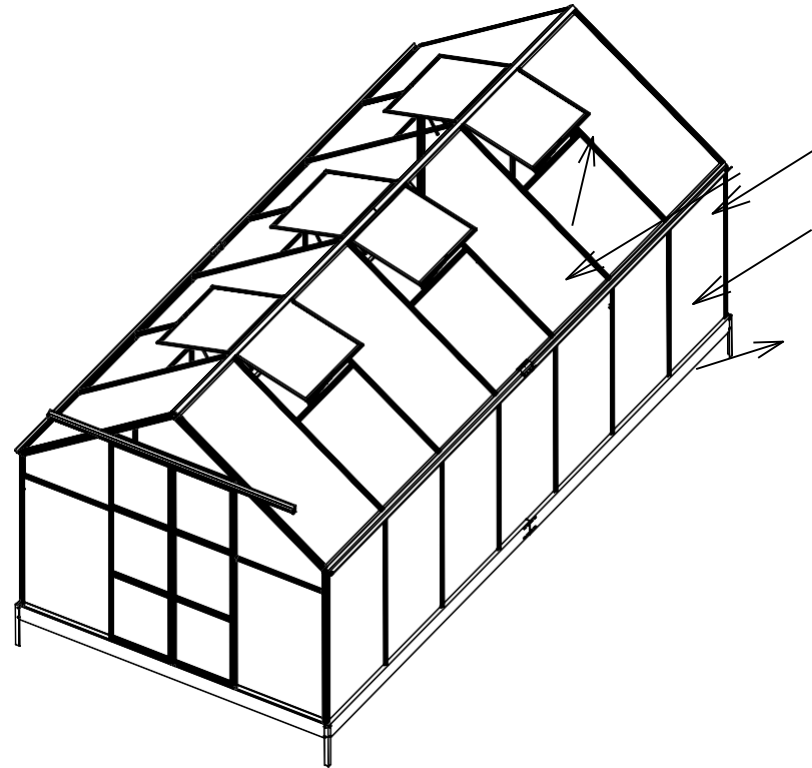
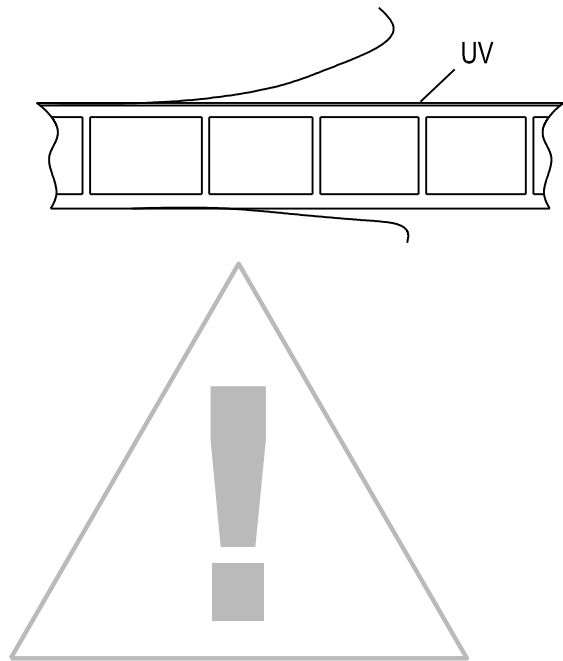
POLYKARBONAATTILEVYJEN KOKOAMINEN



NRO	LKM	NRO	LKM
P1	6	P7	1
P2	6	P8	14
P3	4	P9	8
P4L/P4R	2/2	P10	6
P5	2		
P6L/P6R	1/1		



Käännä valkoisen kalvon peittämä puoli aurinkoa vasten, se on UV-suojattu.

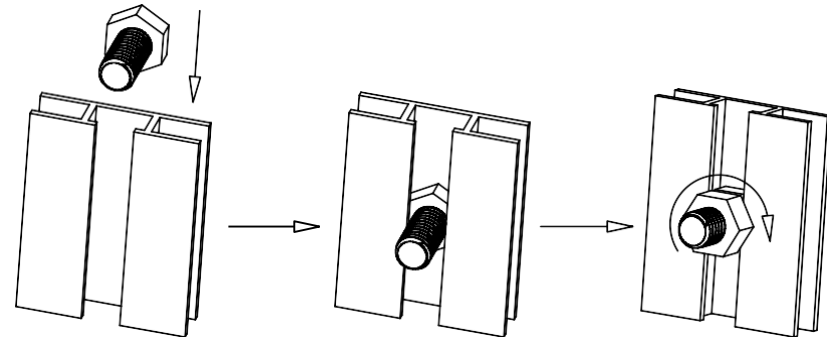


Kuusioruuvien asentaminen

Aseta kuusioruuvi uraan ja väännä myötäpäivään, kunnes et enää voi vääntää.

Säädä kuusioruuvia käsin ja väännä, kunnes ruuvikierteet pitävät sen paikallaan.

Aseta muut osat kuusioruuville ja laita siihen mutteri.

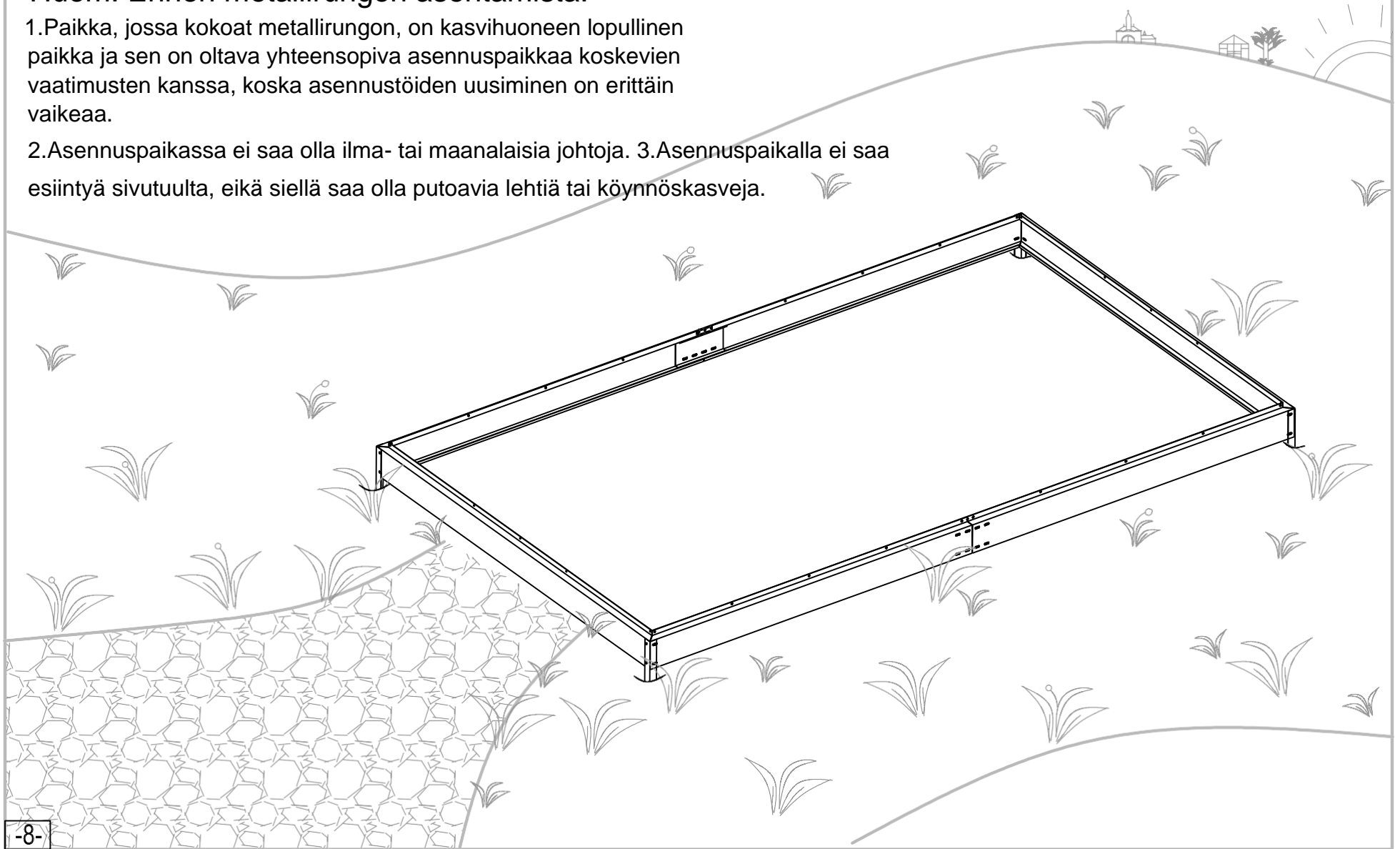


RUNKO

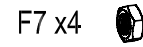
Huom. Ennen metallirungon asentamista.

1. Paikka, jossa kokoat metallirungon, on kasvihuoneen lopullinen paikka ja sen on oltava yhteensopiva asennuspaikkaa koskevien vaatimusten kanssa, koska asennustöiden uusiminen on erittäin vaikeaa.

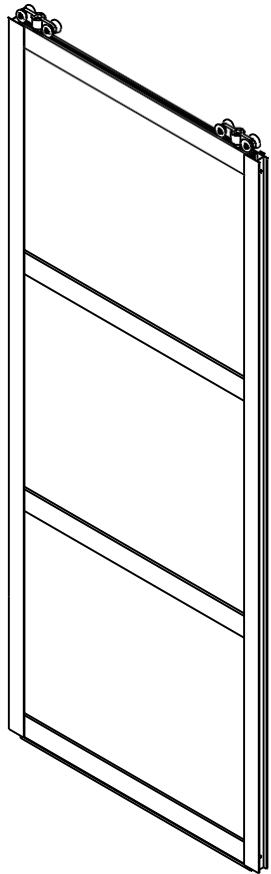
2. Asennuspaikassa ei saa olla ilma- tai maanalaisia johtoja. 3. Asennuspaikalla ei saa esiintyä sivutuulta, eikä siellä saa olla putoavia lehtiä tai köynnöskasveja.



OVI



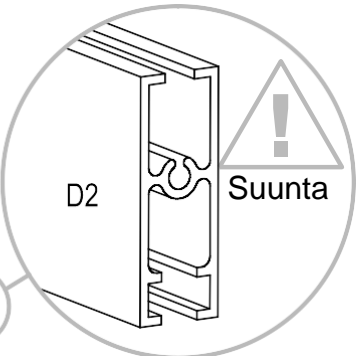
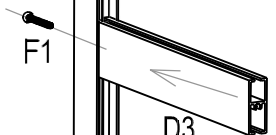
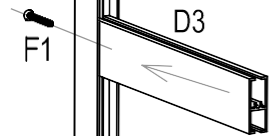
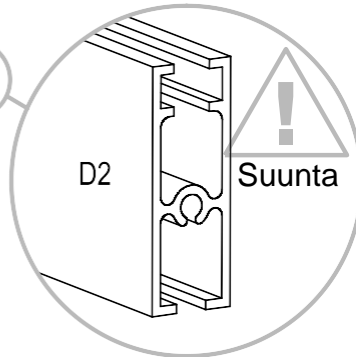
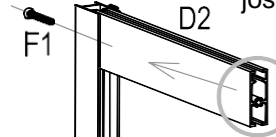
OVI X 2



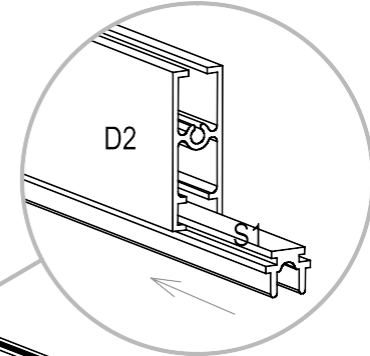
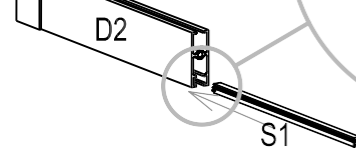
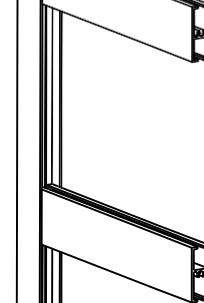
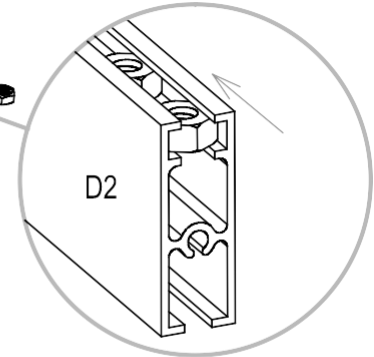
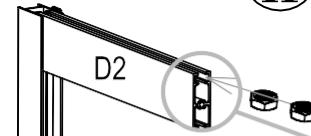
I x2

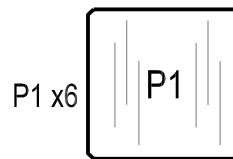


F1:n asentaminen sujuu helposti, jos käytät voiteluainetta



II x2

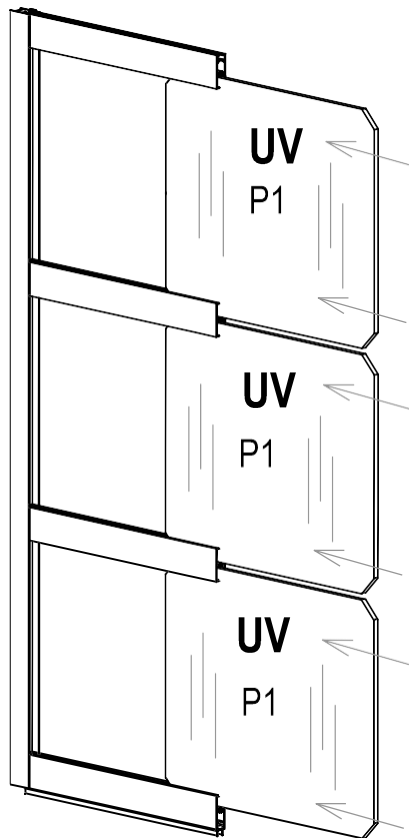




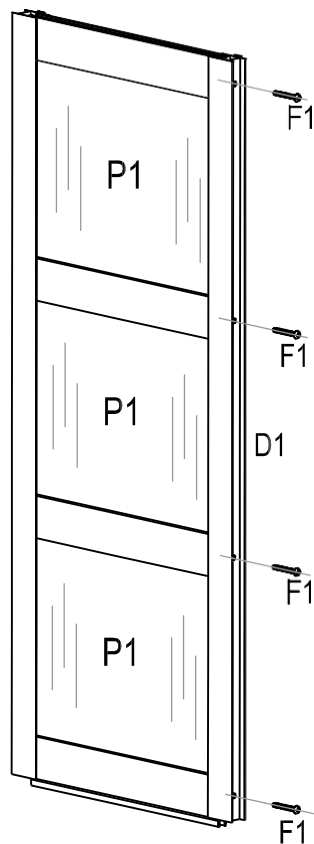
III x2



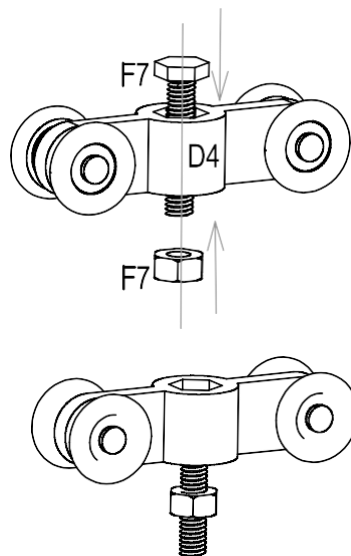
Huom. UV-sivu kohti aurinkoa.



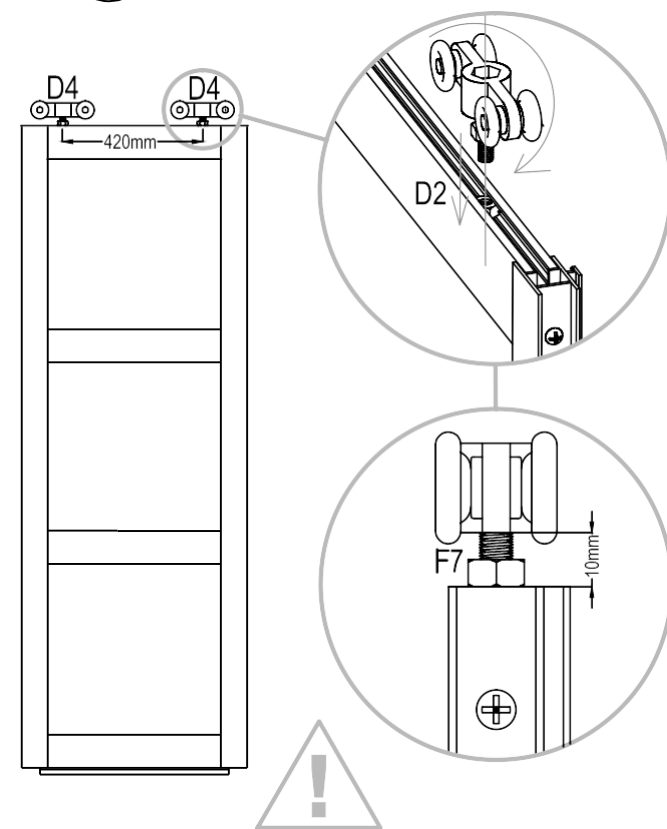
IV x2



V x4

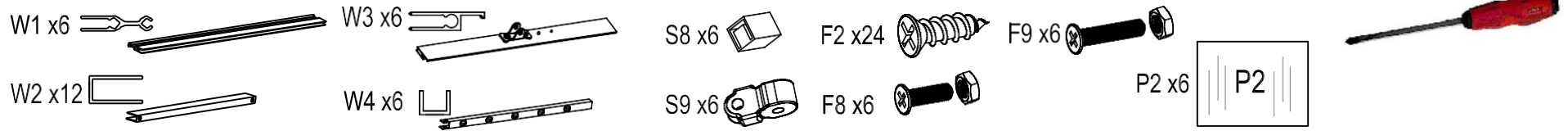


VI x4

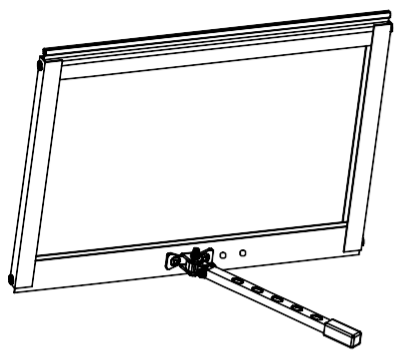


Pidä osat D1 ja D4 samalla tasolla ja kiristä sitten ruuvia F7.

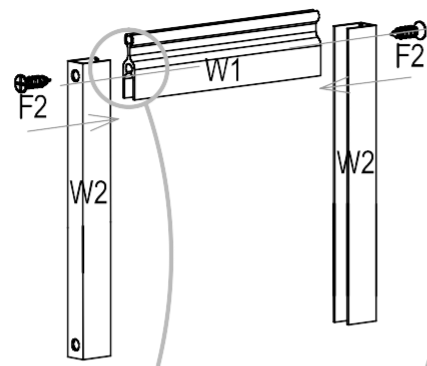
IKKUNA



IKKUNA X 6

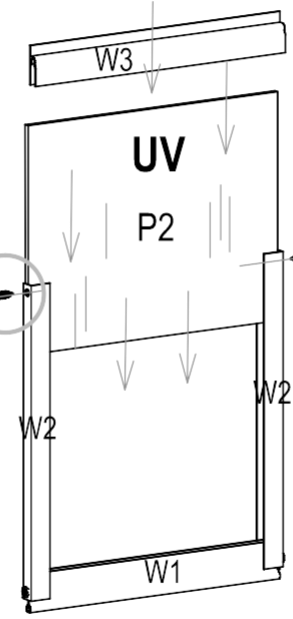


I



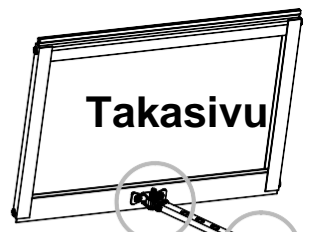
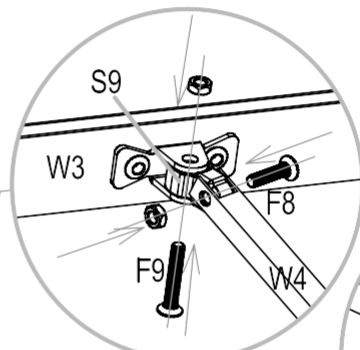
II

Huom. UV-sivu kohti aurinkoa.
Huomaa osan 3 suunta.

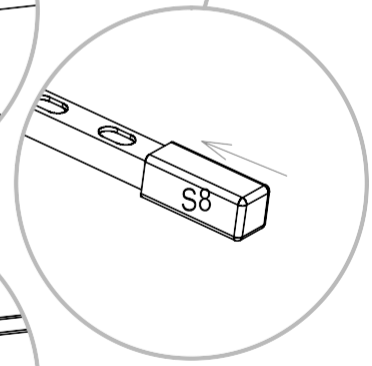
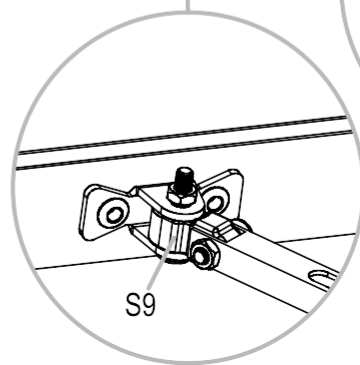
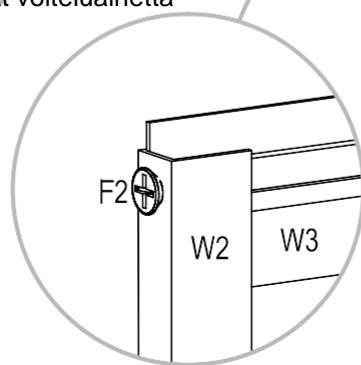
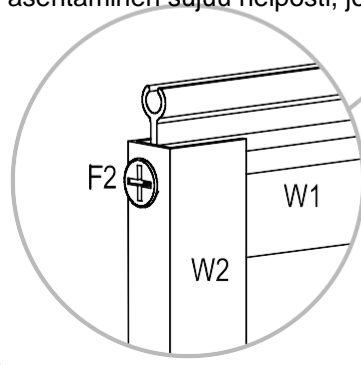


III

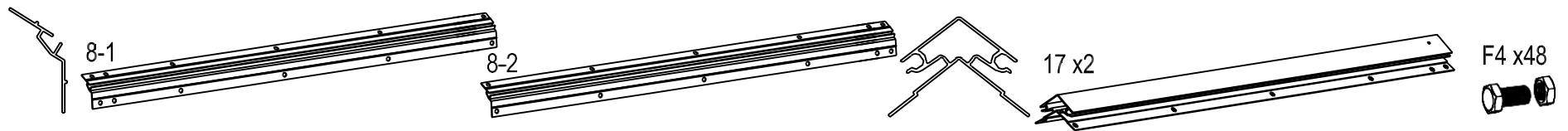
Huomaa osien 8 ja 9 suunta.



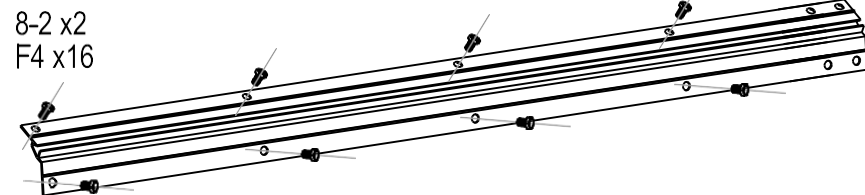
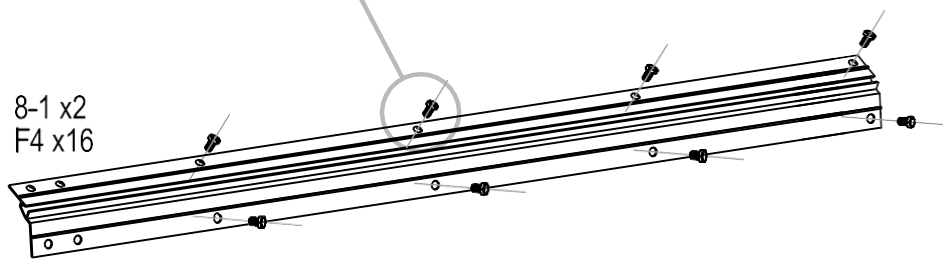
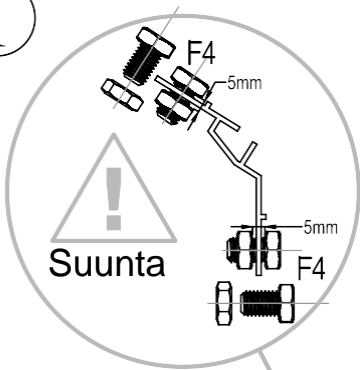
F2:n asentaminen sujuu helposti, jos käytät voiteluainetta



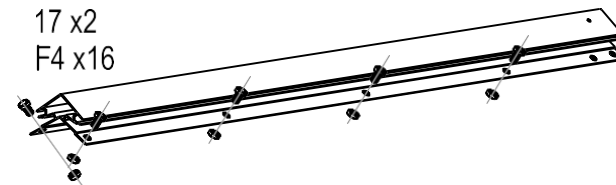
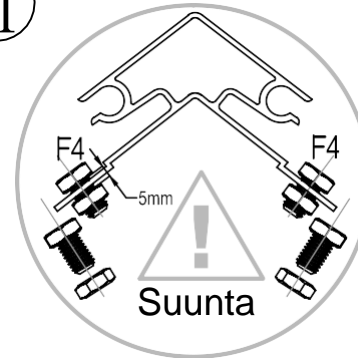
Valmistelut



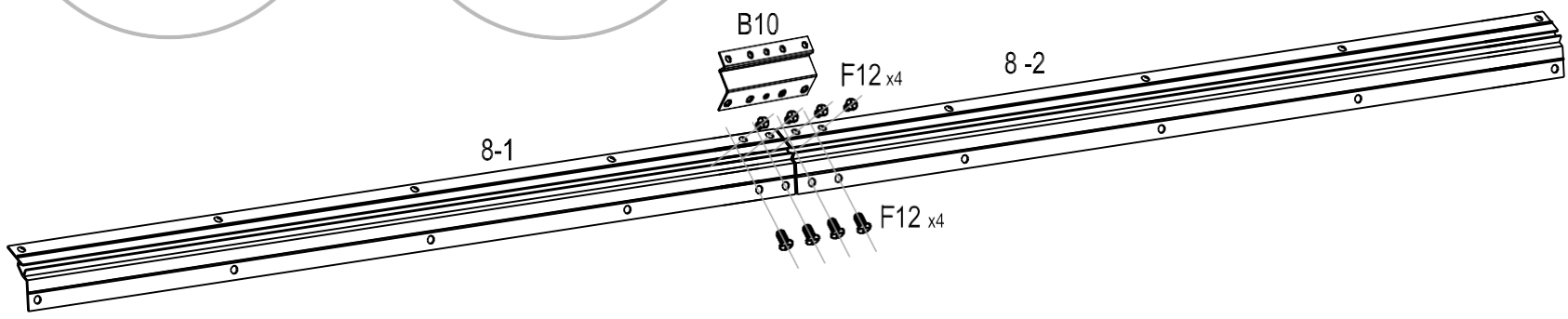
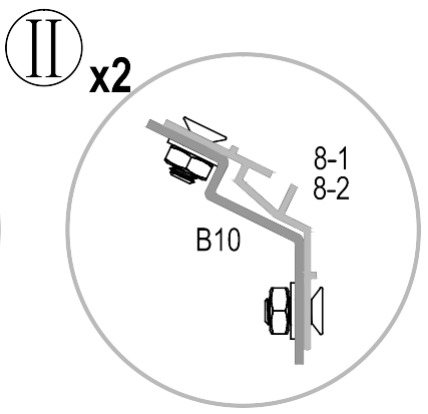
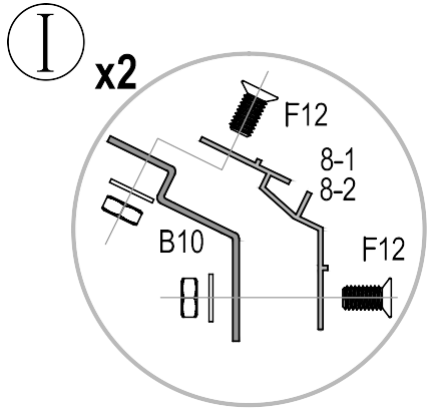
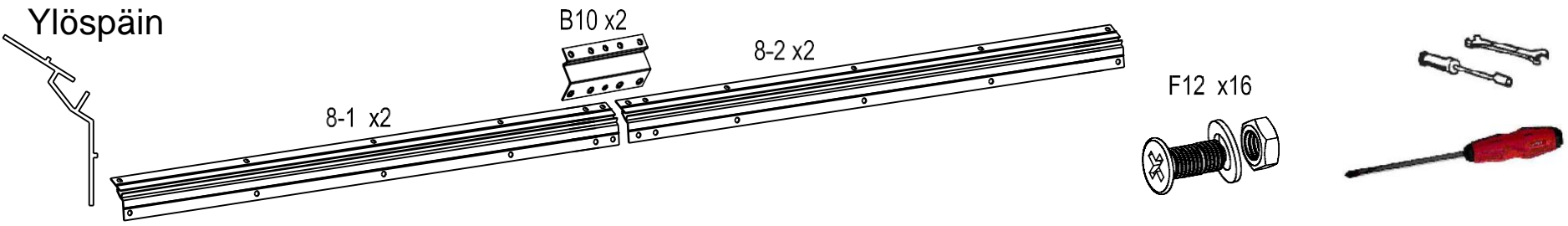
I

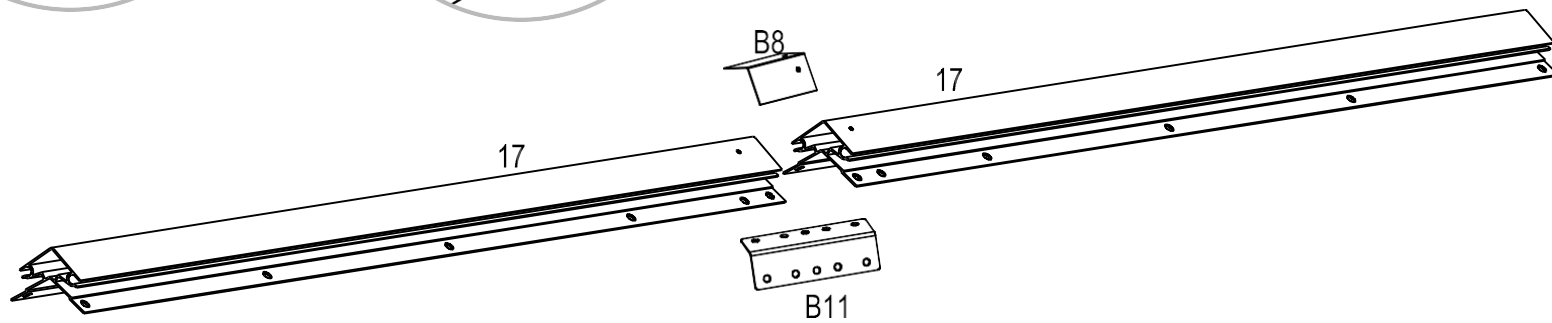
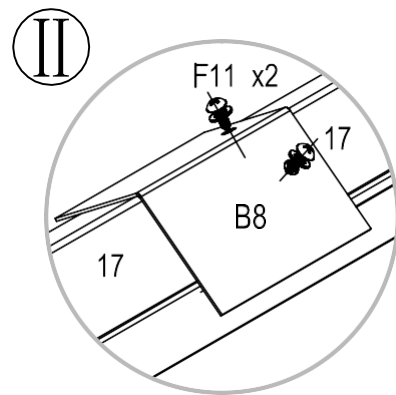
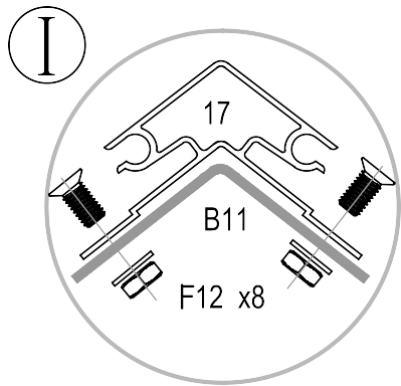
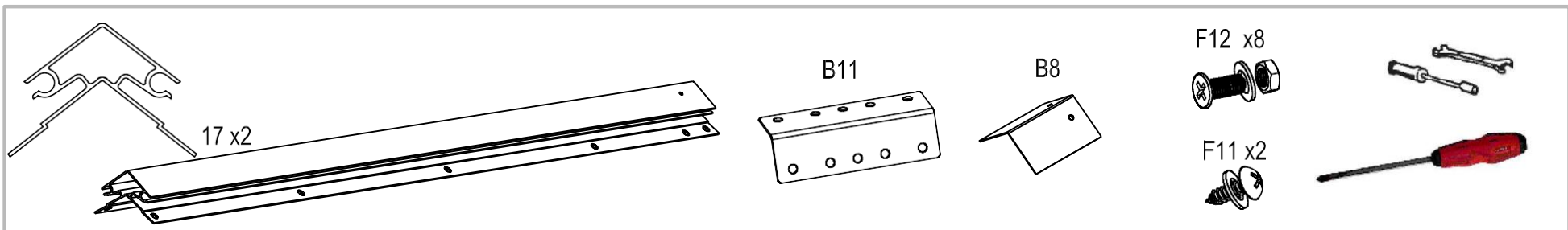


II



Ylöspäin







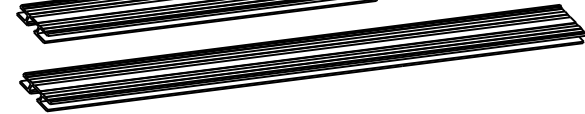
12 x4



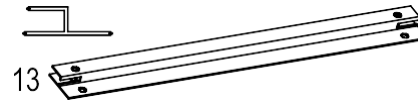
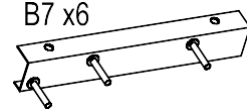
15 x2



21 x6

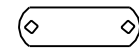


B7 x6



13

B3 x4



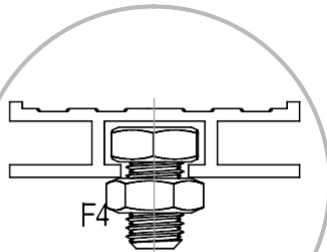
F4 x42



F6 x2



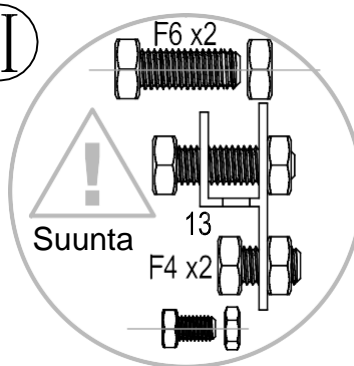
I



F4

Kiristä ruuvia F4 käsin niin, että se ei pääse liukumaan.

II



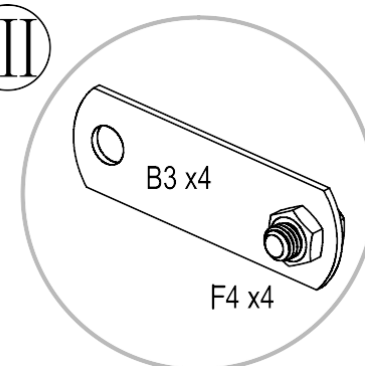
F6 x2

F4 x2

13

Suunta

III



B3 x4

F4 x4

12 x4
F4 x8

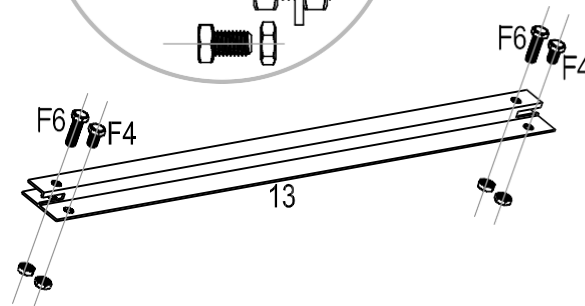
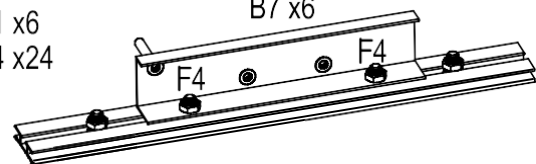


15 x2
F4 x4



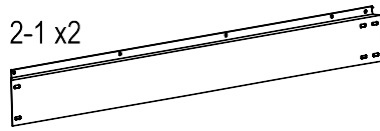
21 x6
F4 x24

B7 x6





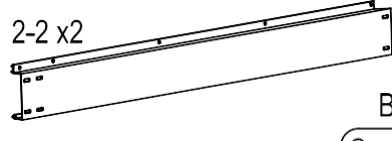
2-1 x2



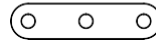
29 x2



2-2 x2

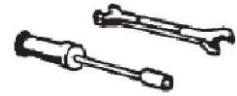


B9 x2

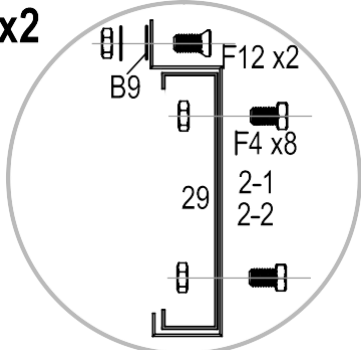


F12 x4

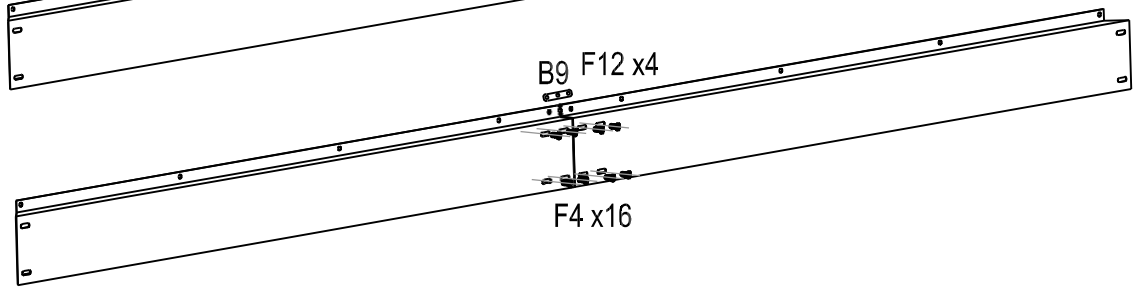
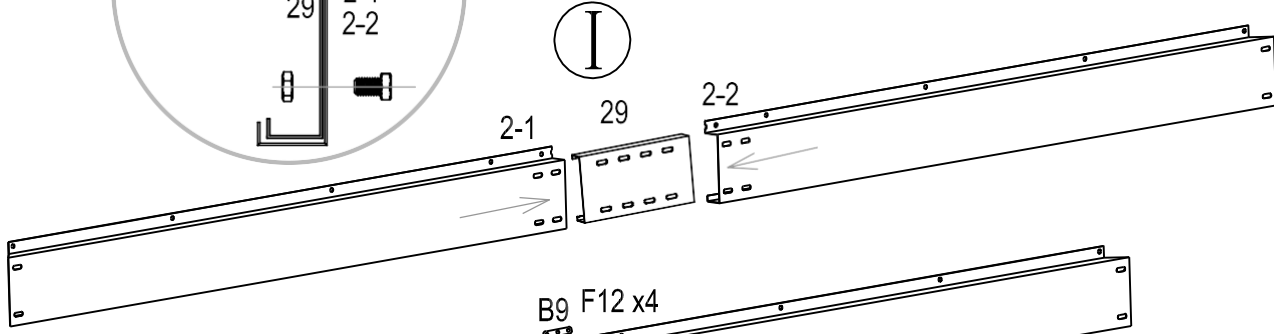
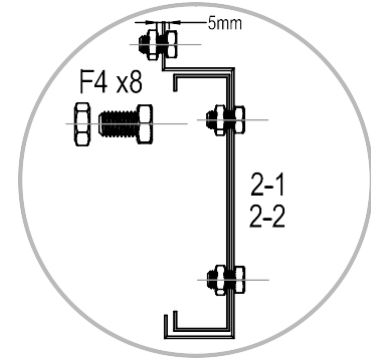
F4 x32



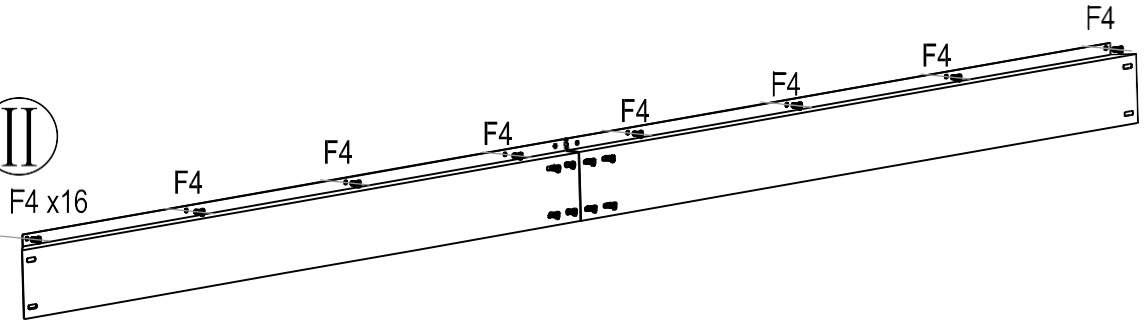
I x2

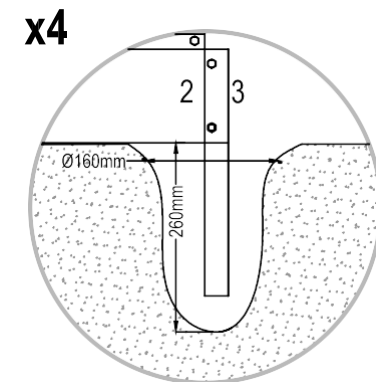
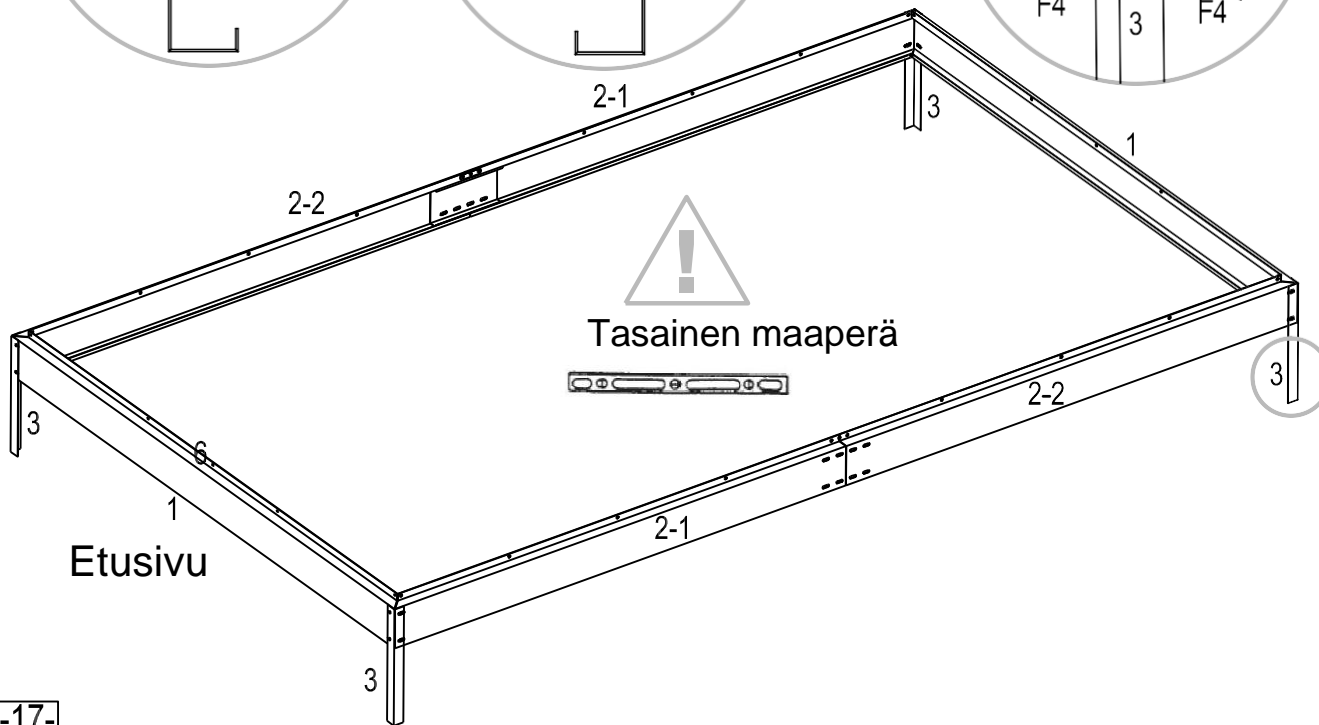
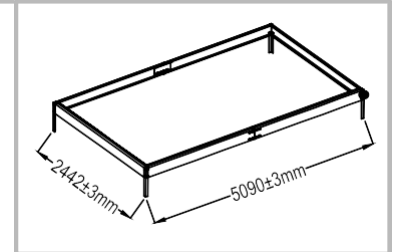
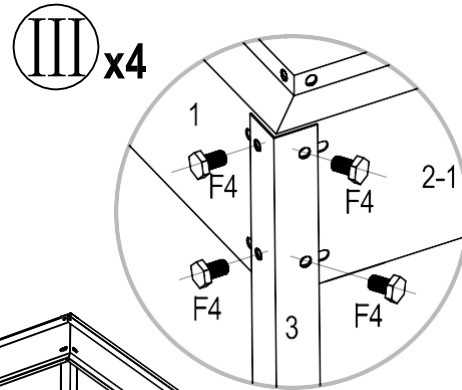
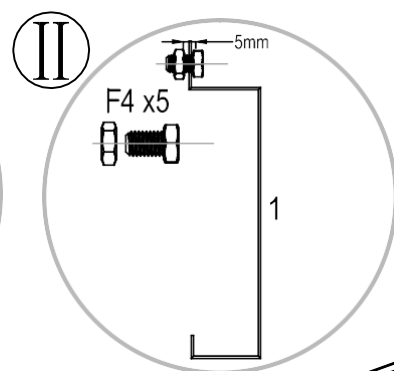
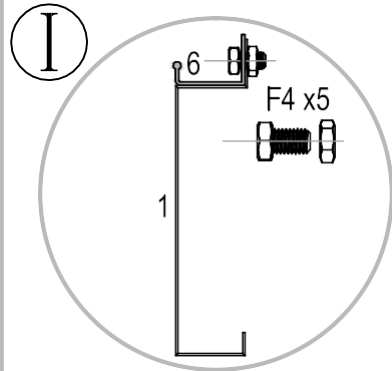
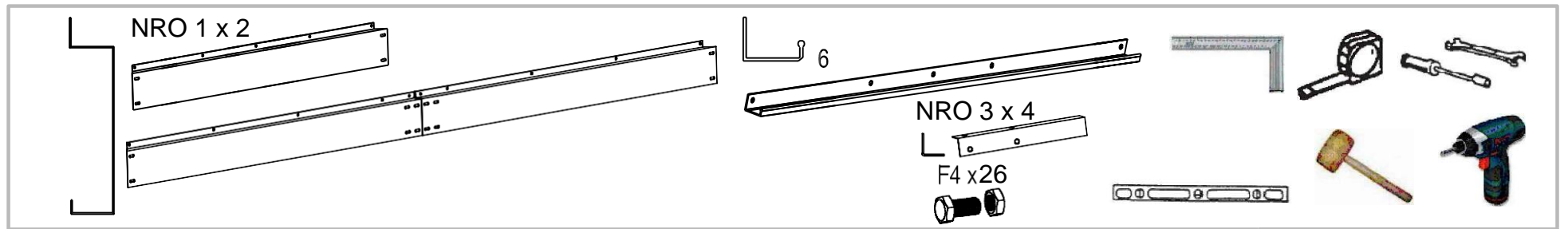


II x2

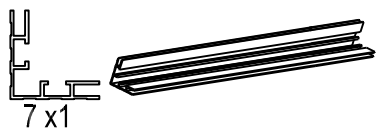


II

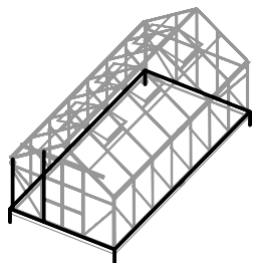




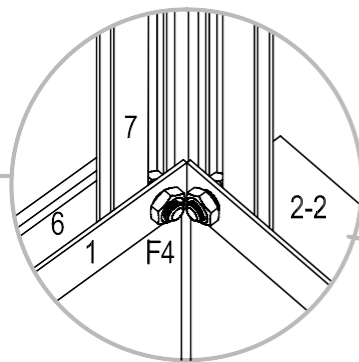
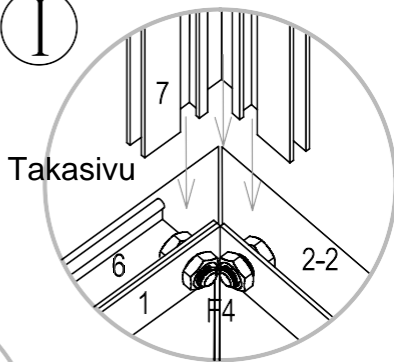
SEINÄ JA KATTO



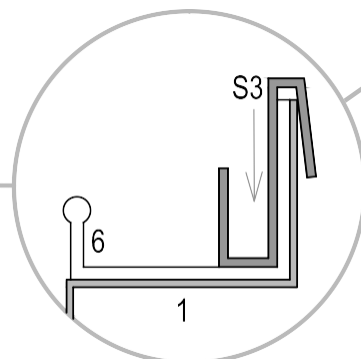
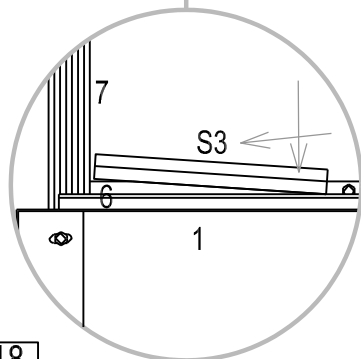
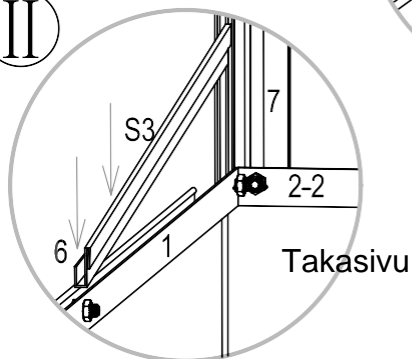
S3 x1



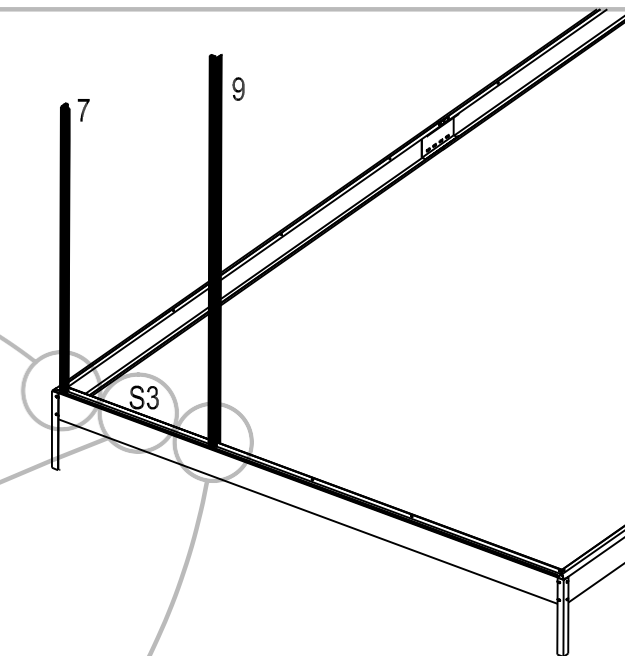
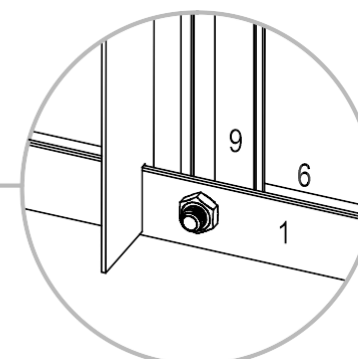
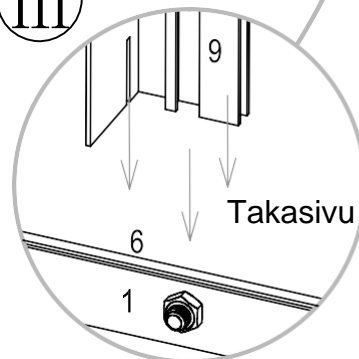
I



II

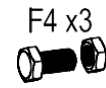


III

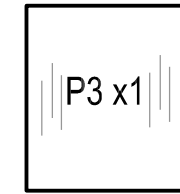




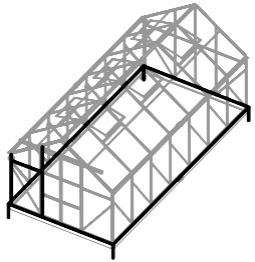
12 x1



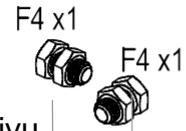
F4 x3



P3 x1



II



Takasivu



III



Takasivu

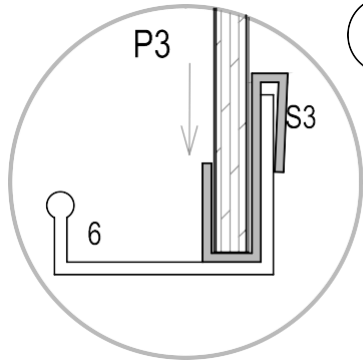


I

P3

S3

6

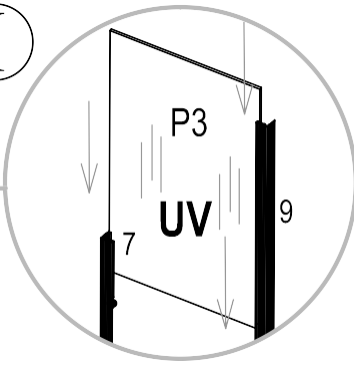


P3

UV

7

9



P3

UV

6

7

8

9

10

11

12

13

14

15

16

17

18

19

20

21

22

23

24

25

26

27

28

29

30

31

32

33

34

35

36

37

38

39

40

41

42

43

44

45

46

47

48

49

50

51

52

53

54

55

56

57

58

59

60

61

62

63

64

65

66

67

68

69

70

71

72

73

74

75

76

77

78

79

80

81

82

83

84

85

86

87

88

89

90

91

92

93

94

95

96

97

98

99

100

101

102

103

104

105

106

107

108

109

110

111

112

113

114

115

116

117

118

119

120

121

122

123

124

125

126

127

128

129

130

131

132

133

134

135

136

137

138

139

140

141

142

143

144

145

146

147

148

149

150

151

152

153

154

155

156

157

158

159

160

161

162

163

164

165

166

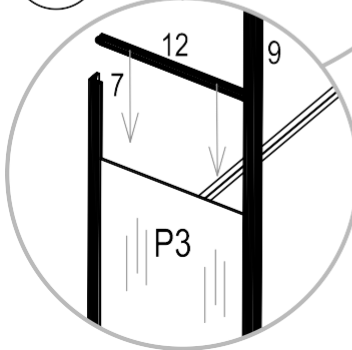
IV

12

9

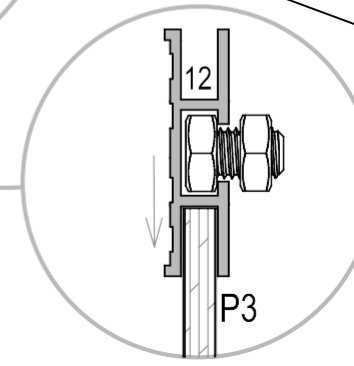
7

P3



12

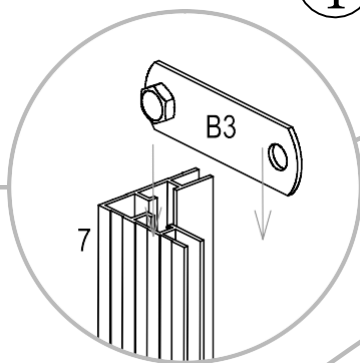
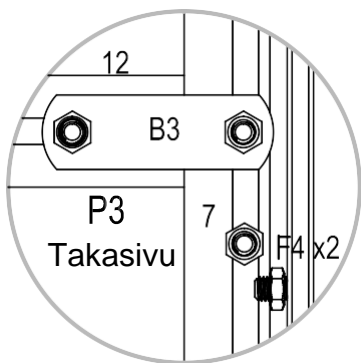
P3



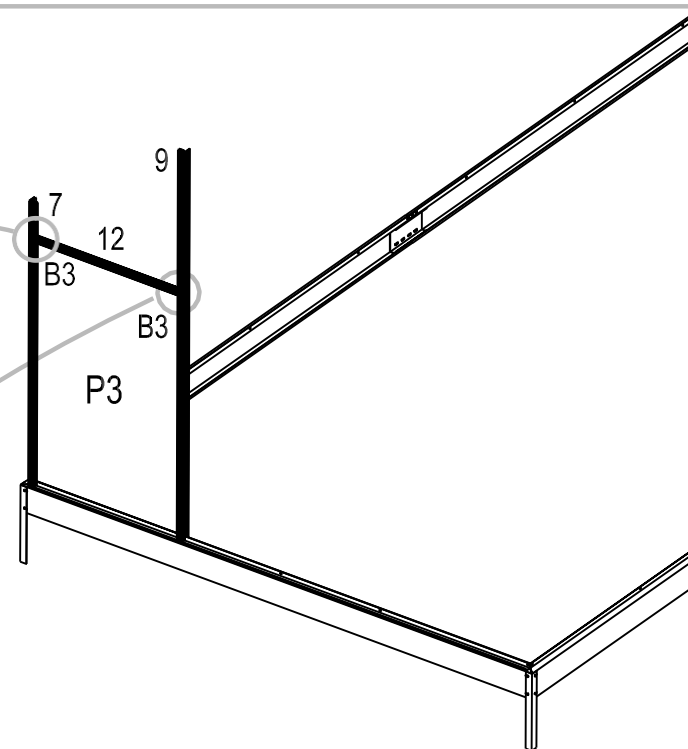
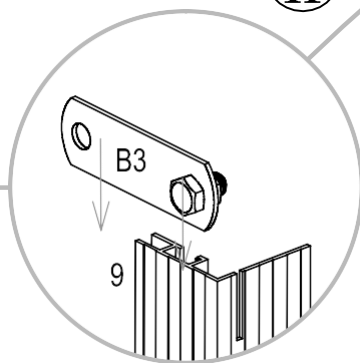
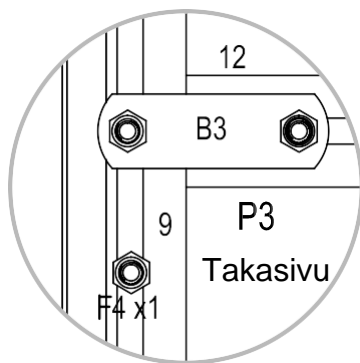
B3 x2 

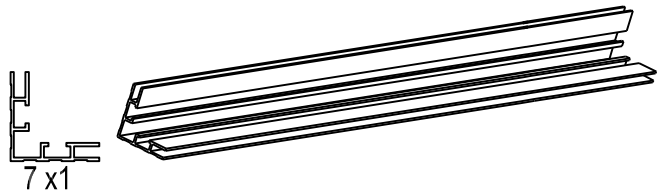


I

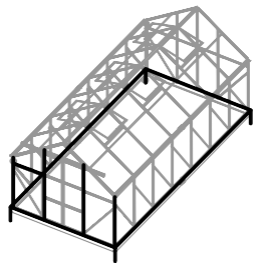
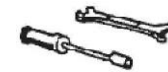
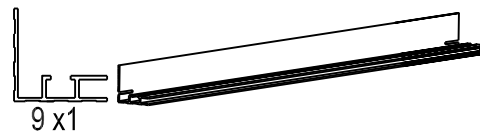


II

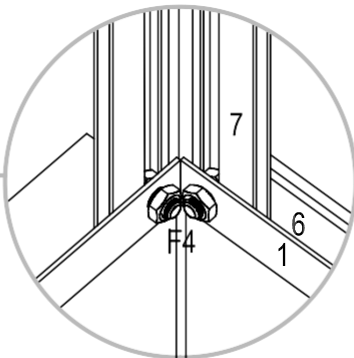
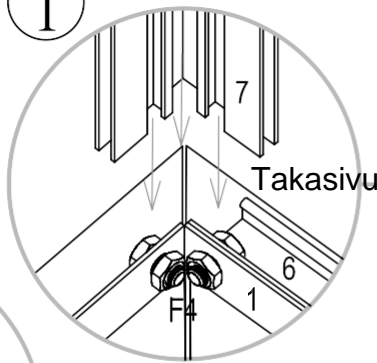




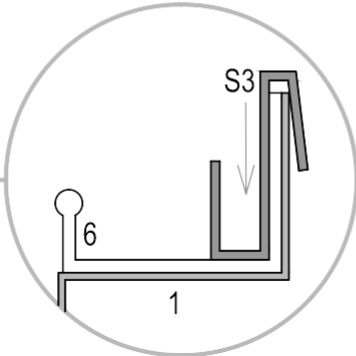
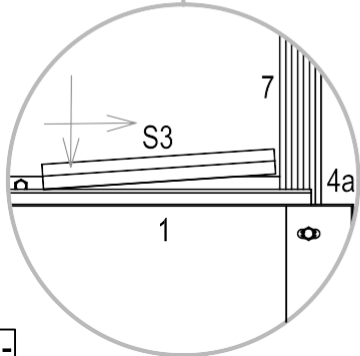
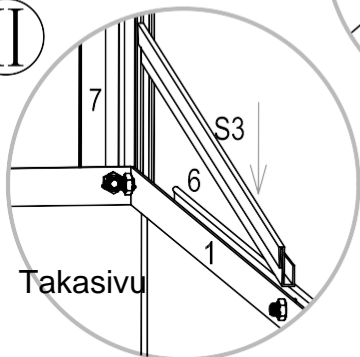
S3 x1



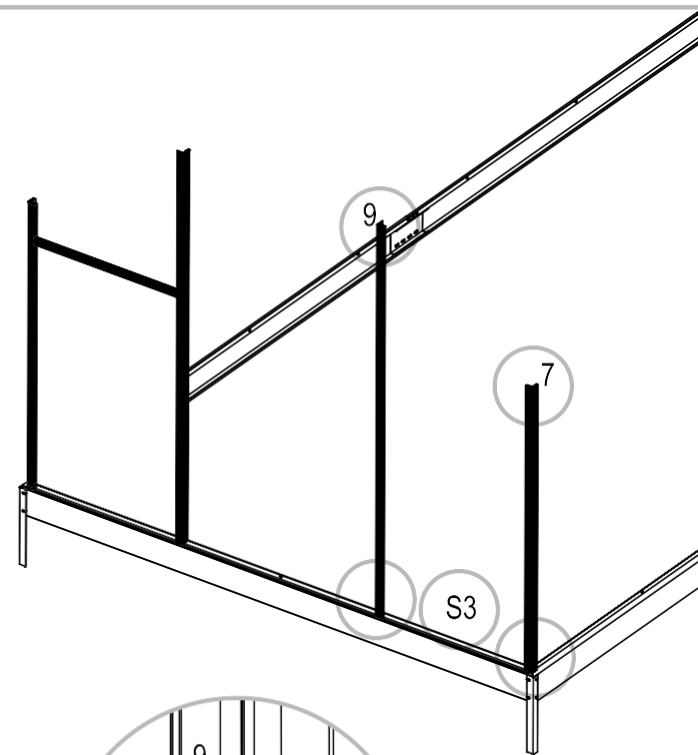
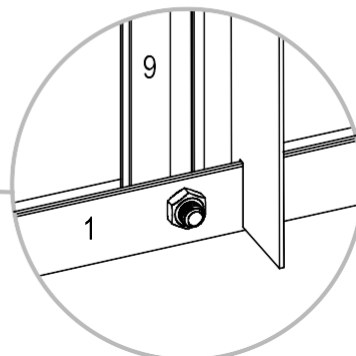
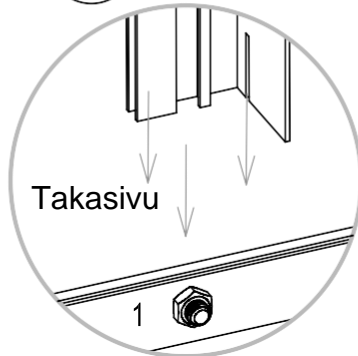
I



II



III

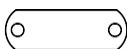




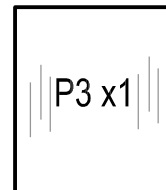
12 x1



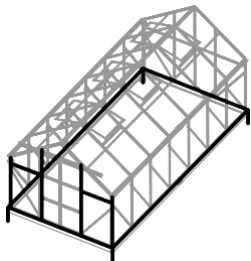
B3 x2



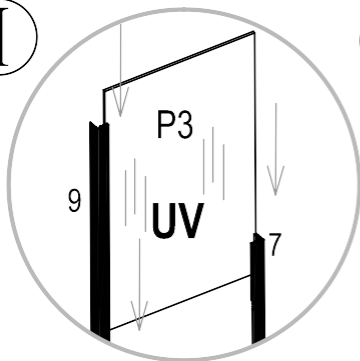
F4 x3



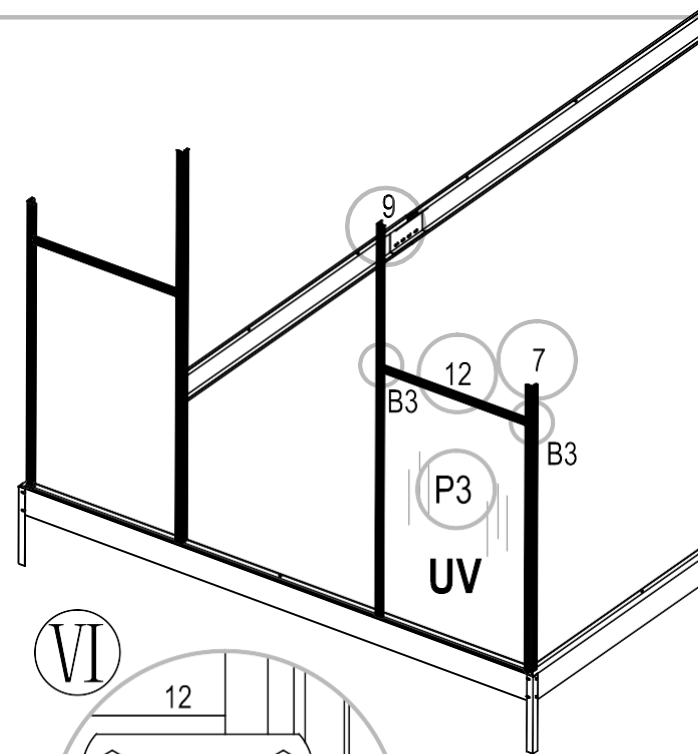
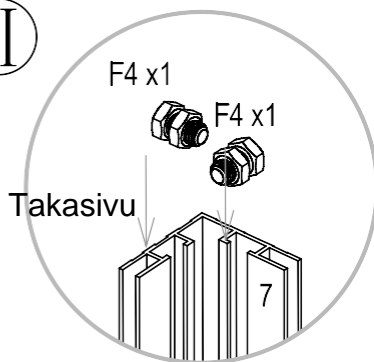
P3 x1



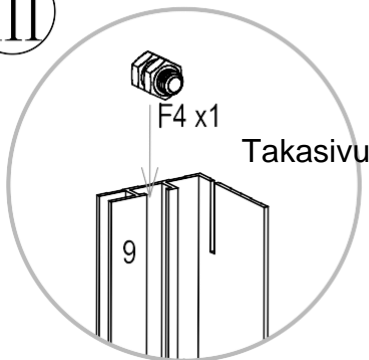
I



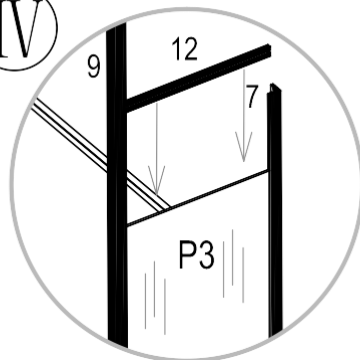
II



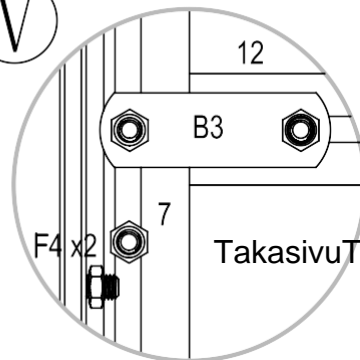
III



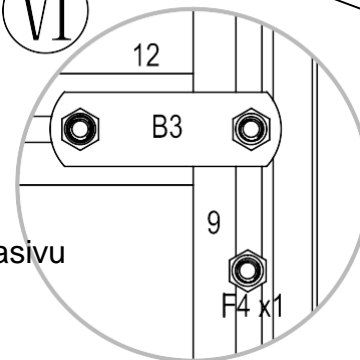
IV

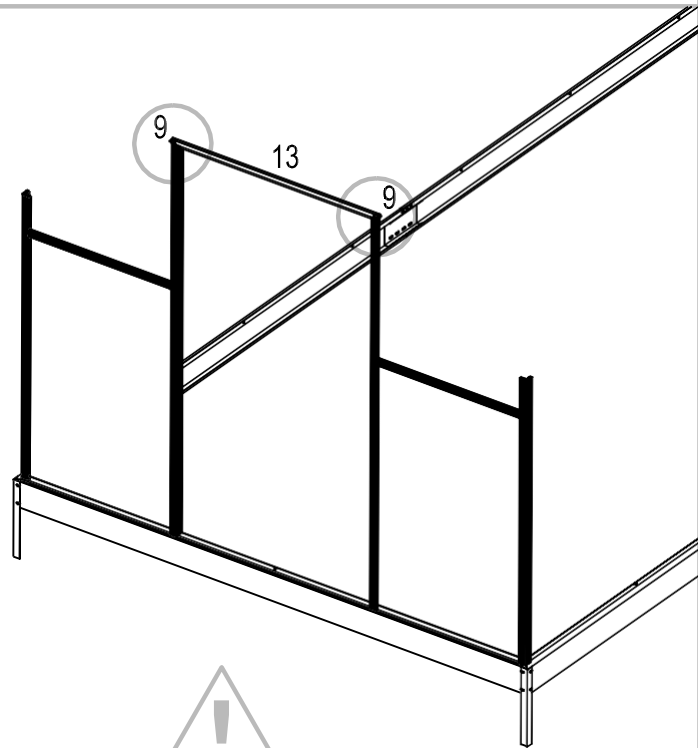
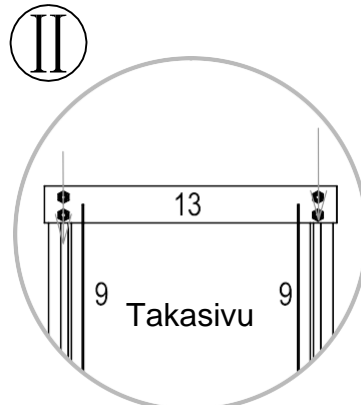
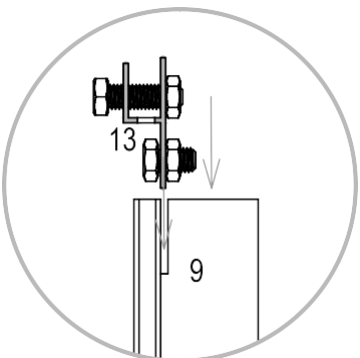
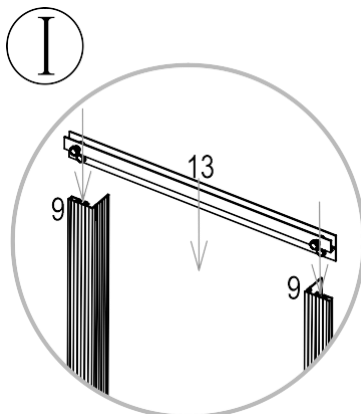
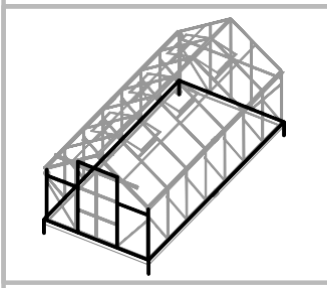
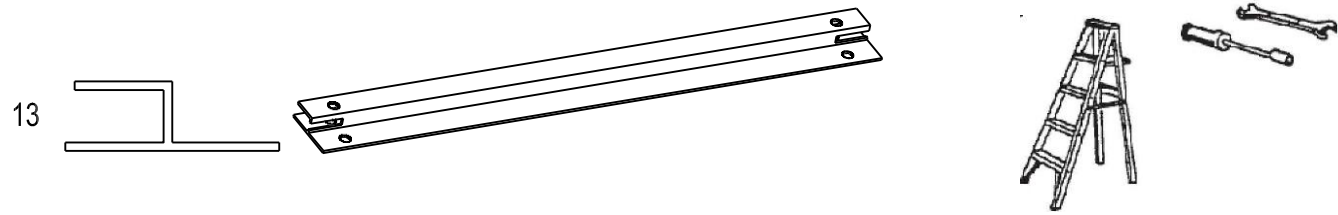


V

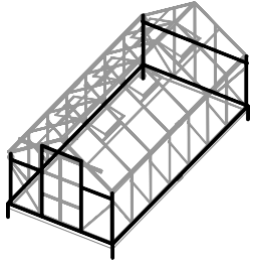
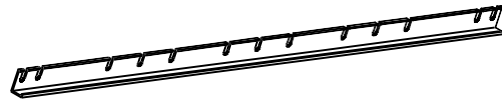
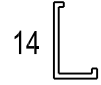
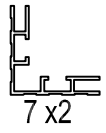


VI

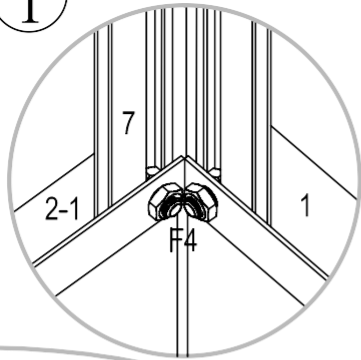




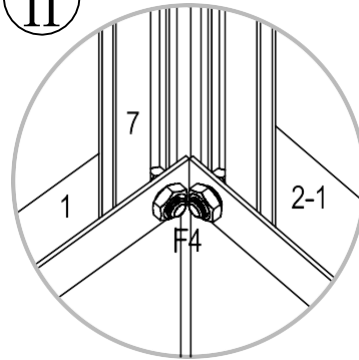
Nojaa osat 9 tikkaisiin, että ne eivät kaadu.



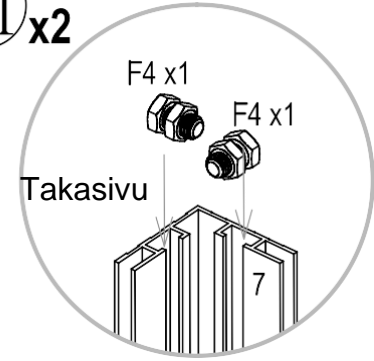
I



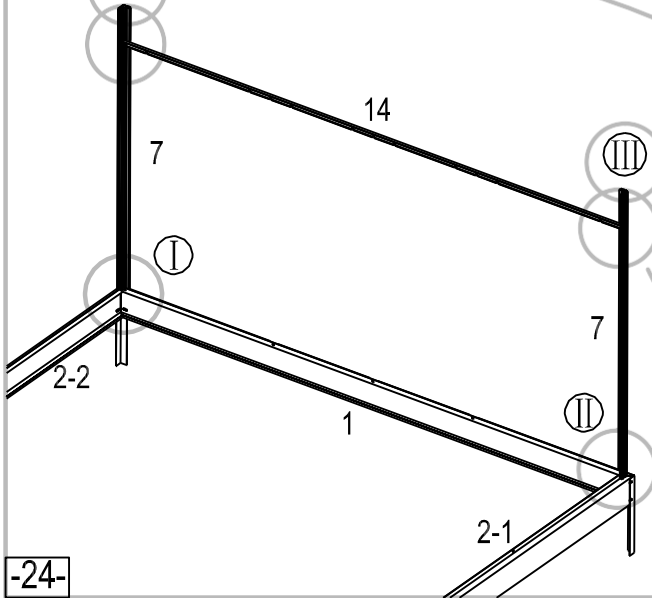
II



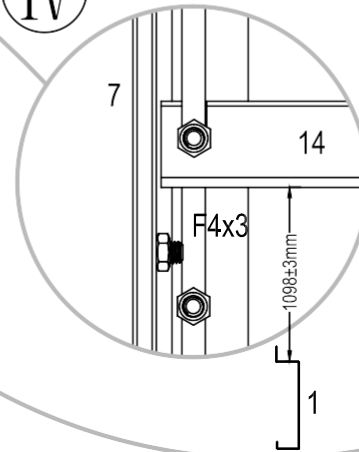
III x2



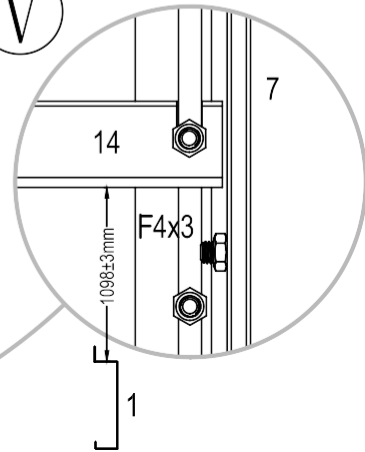
III

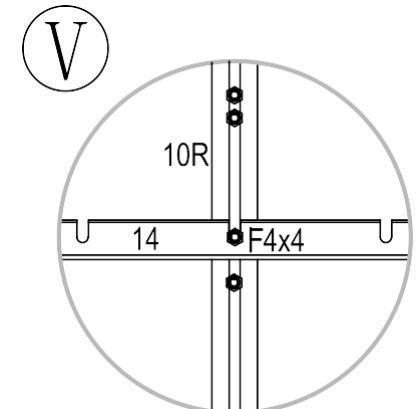
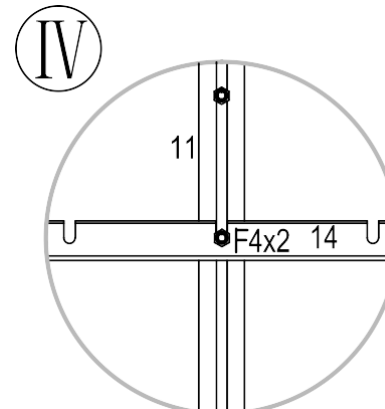
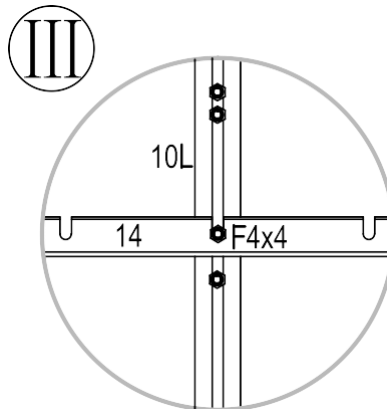
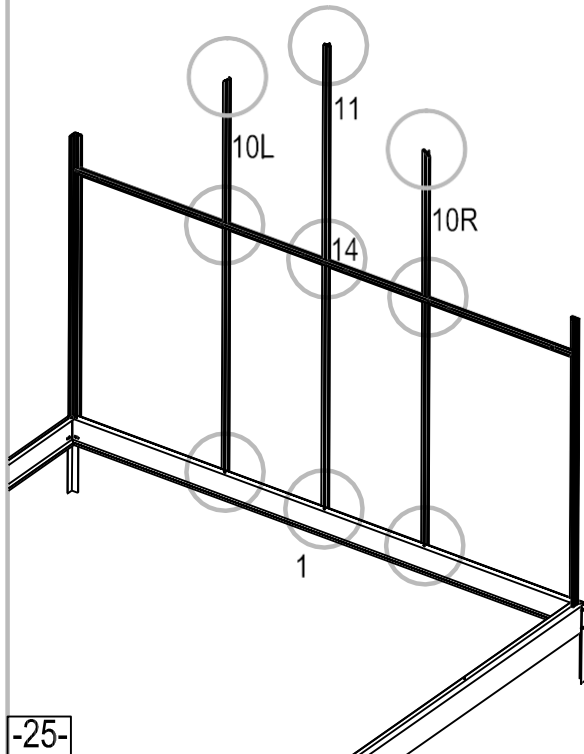
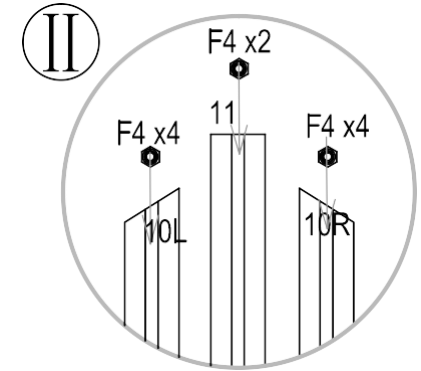
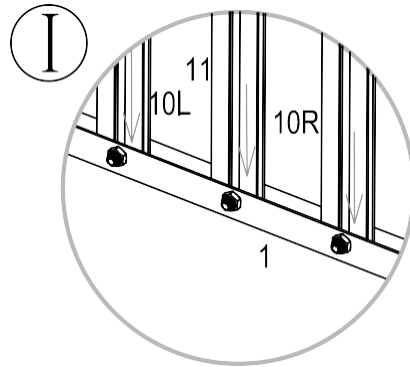
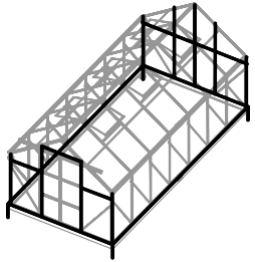
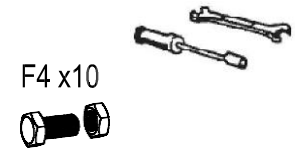
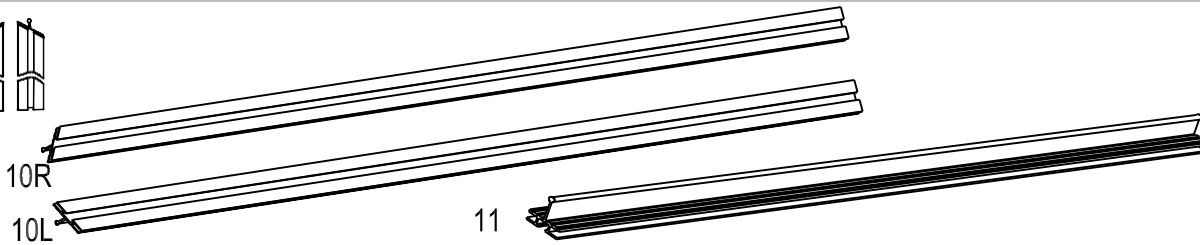
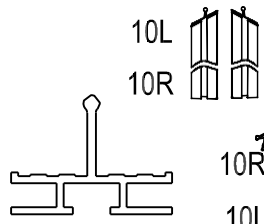


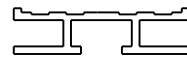
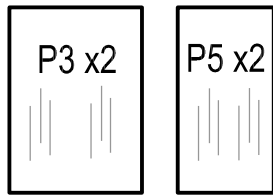
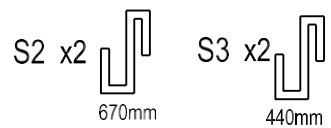
IV



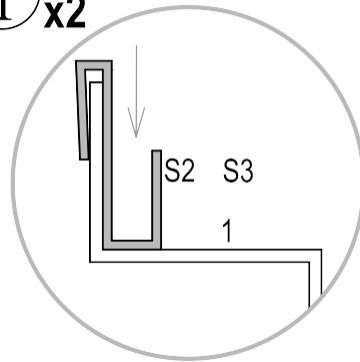
V



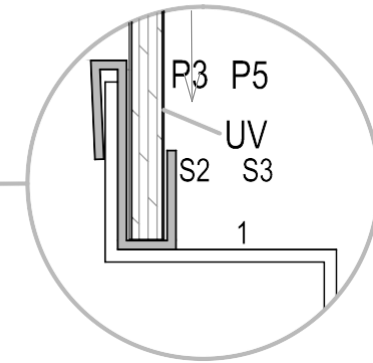
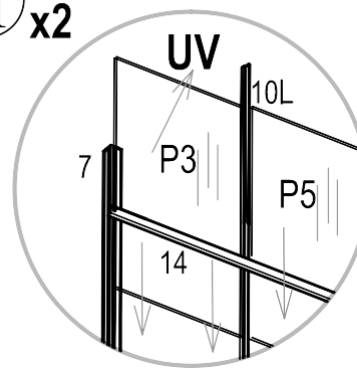




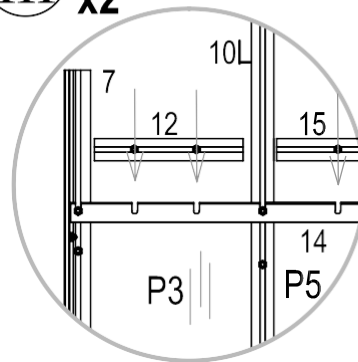
I x2



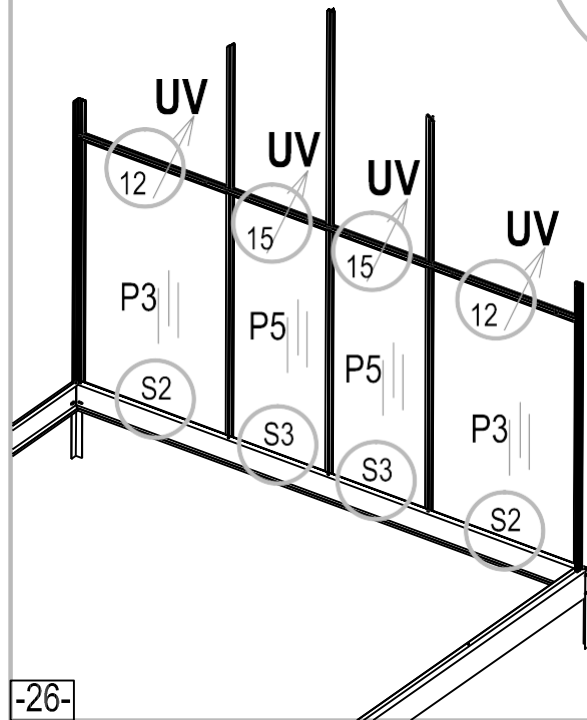
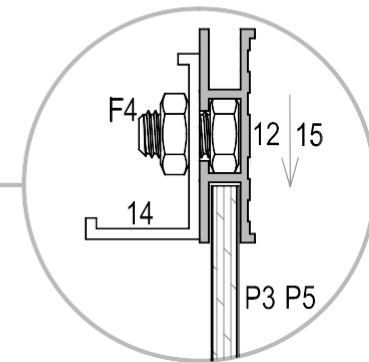
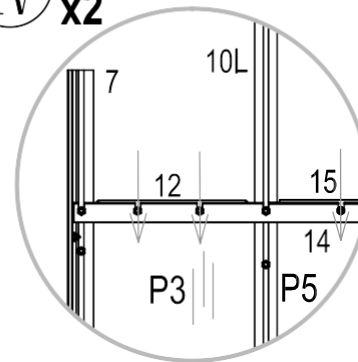
II x2

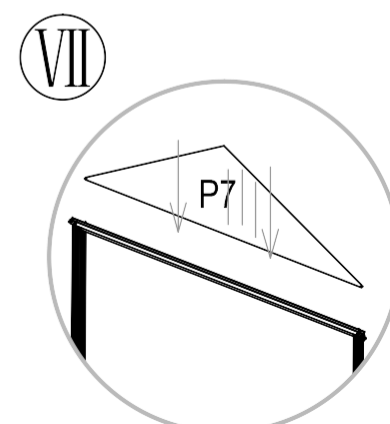
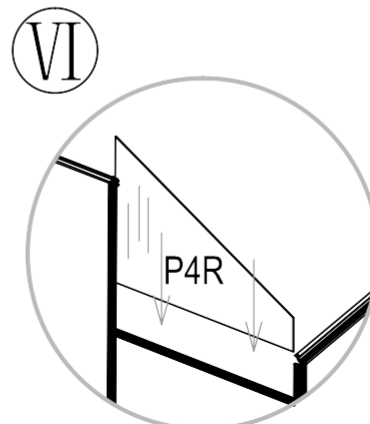
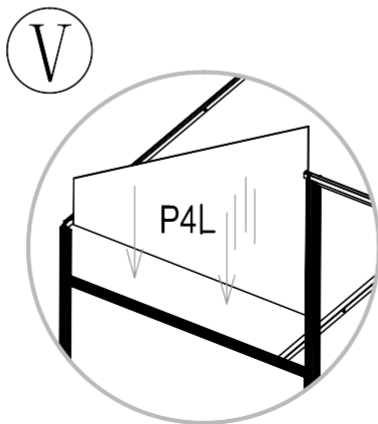
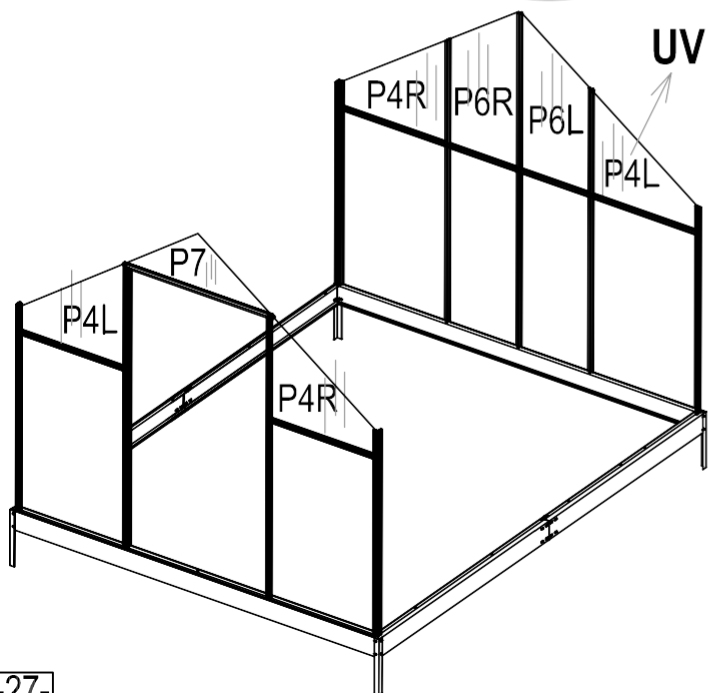
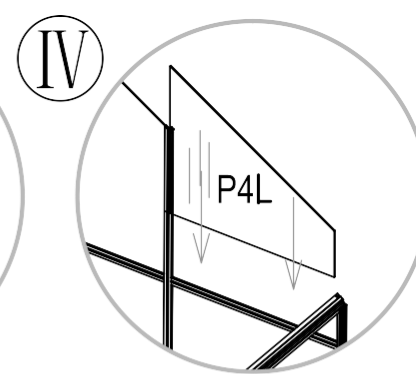
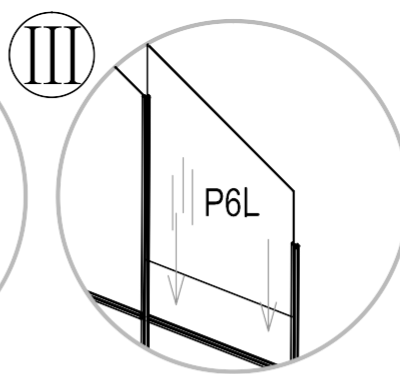
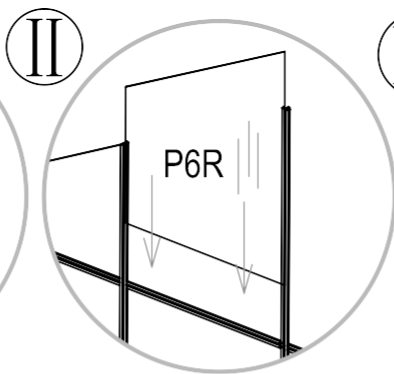
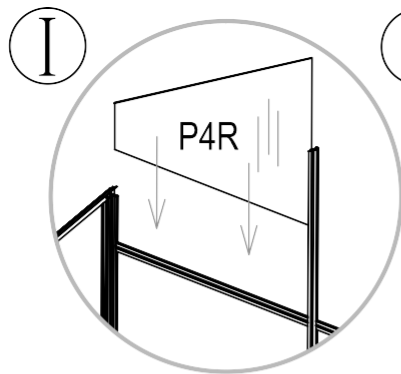
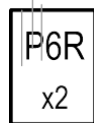
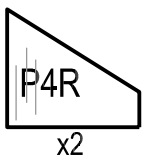
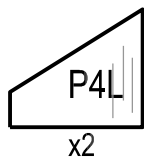


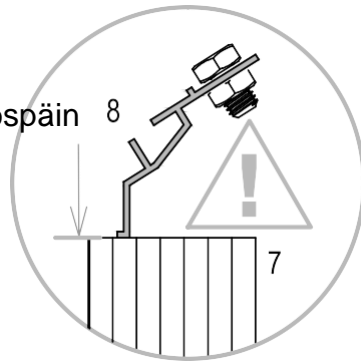
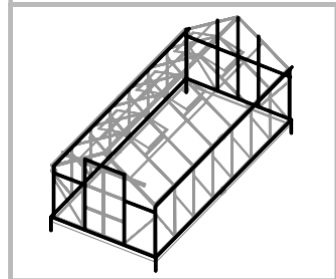
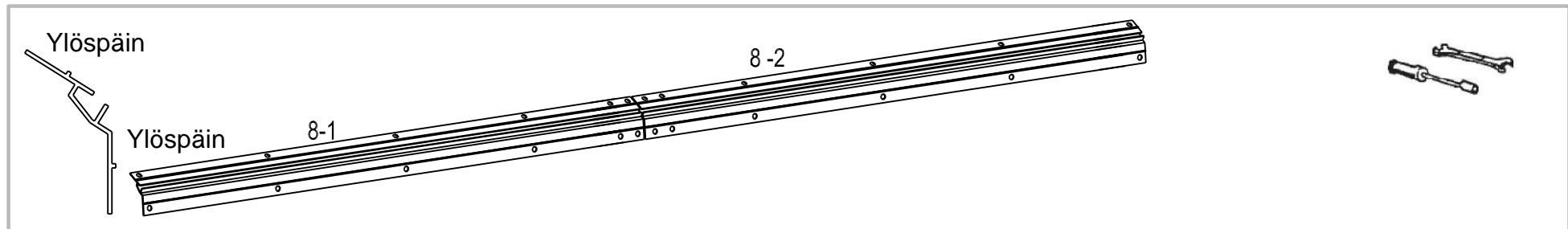
III x2



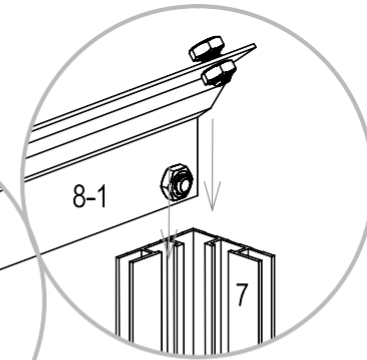
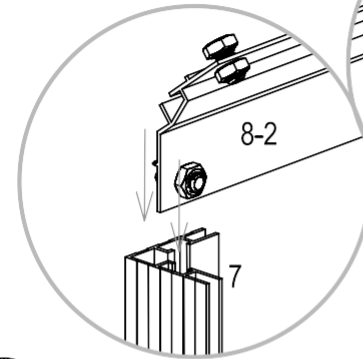
IV x2



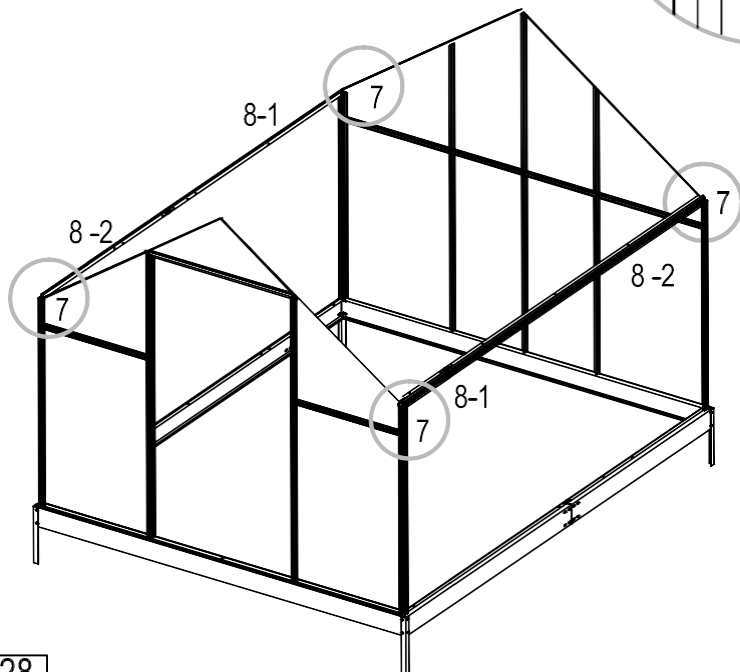
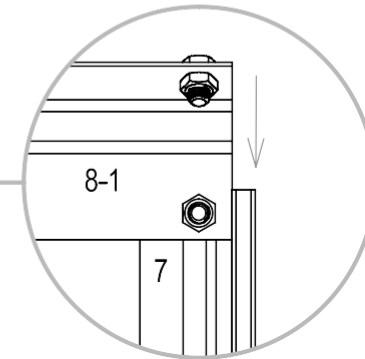
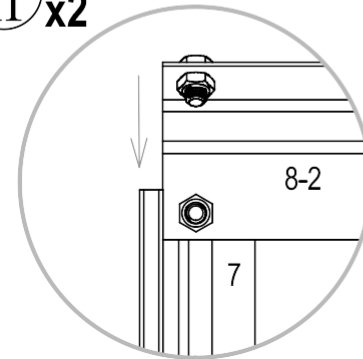


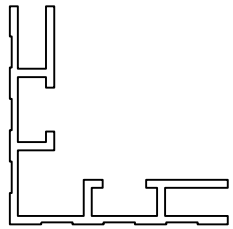


I x2

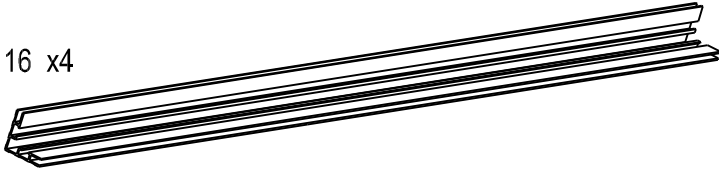


II x2

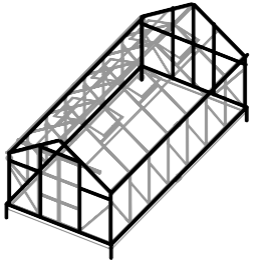




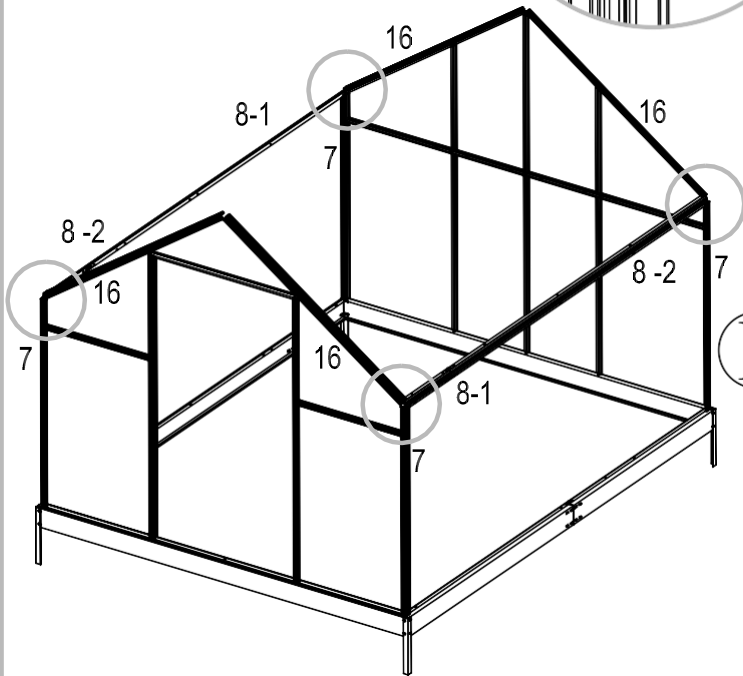
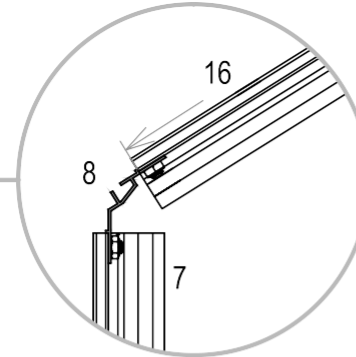
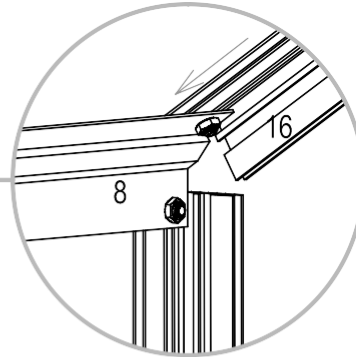
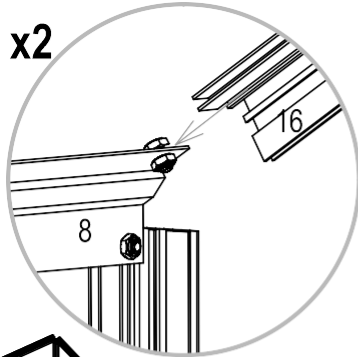
16 x4



F4 x4

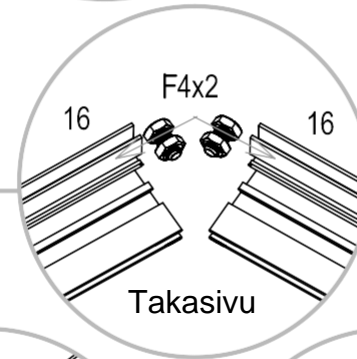
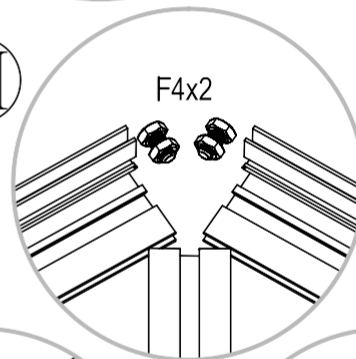


I x2

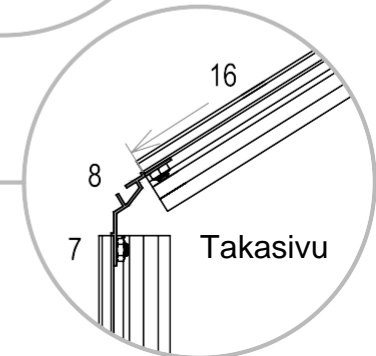
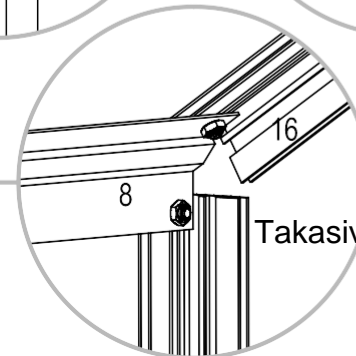
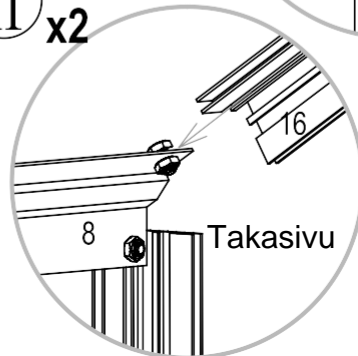


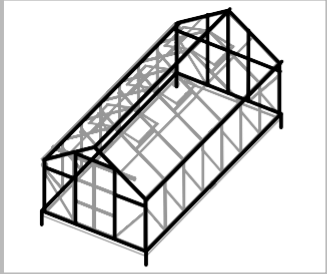
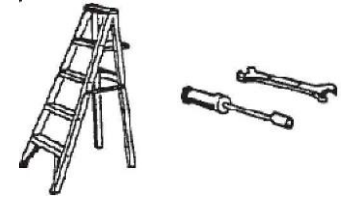
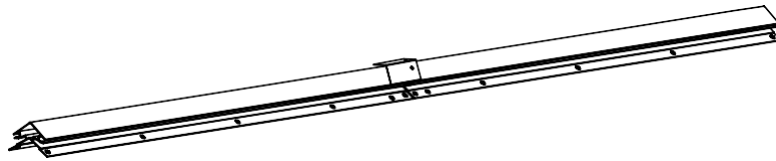
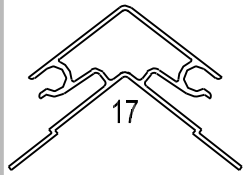
III

F4x2

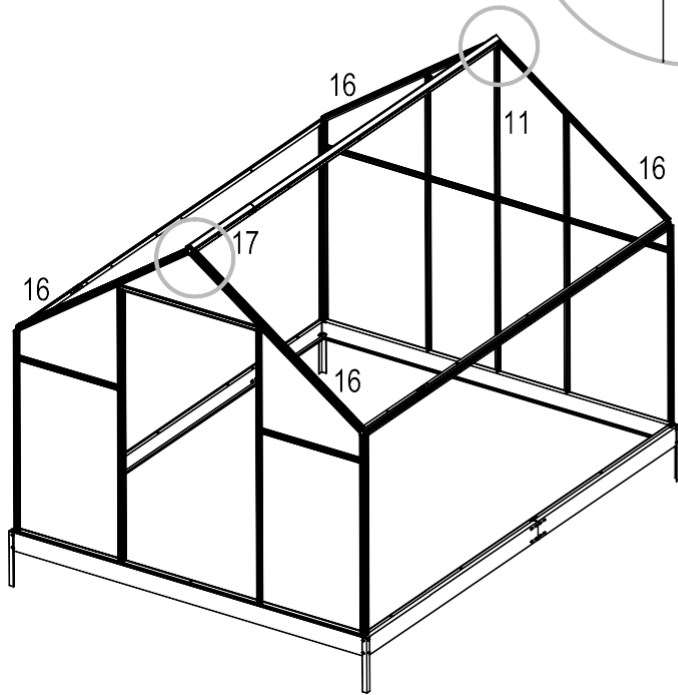
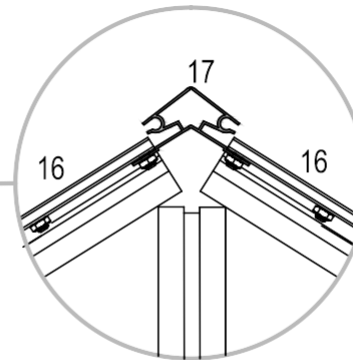
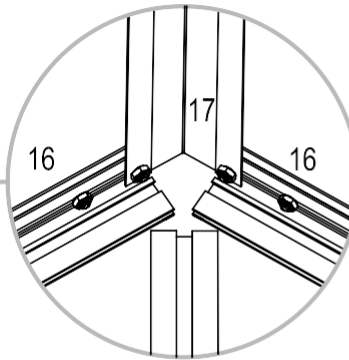
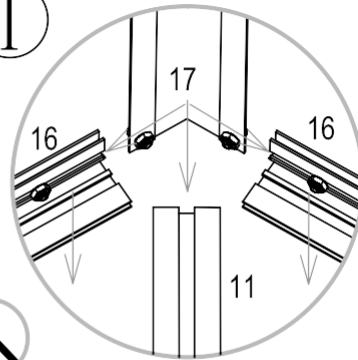


II x2

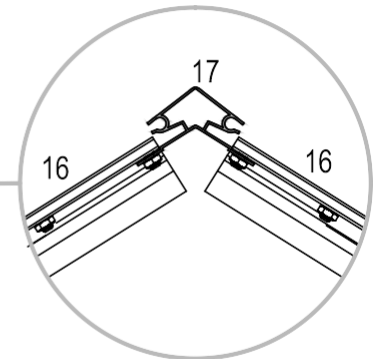
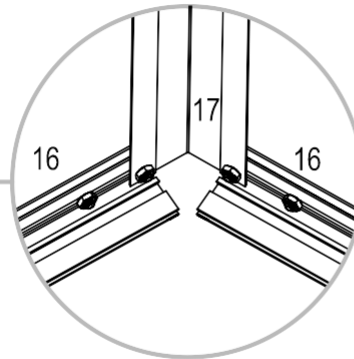
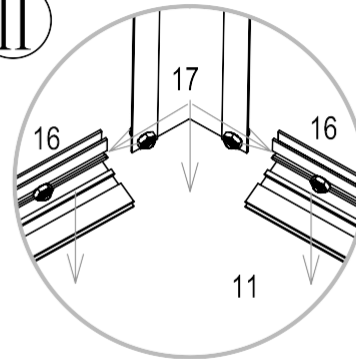


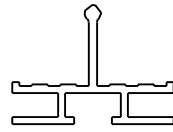


I



II

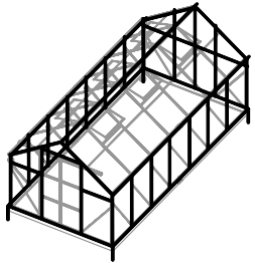




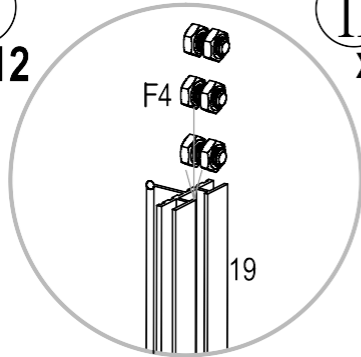
19 x12



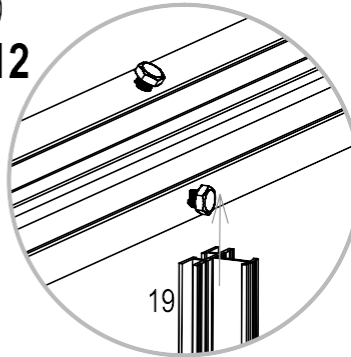
F4 x36



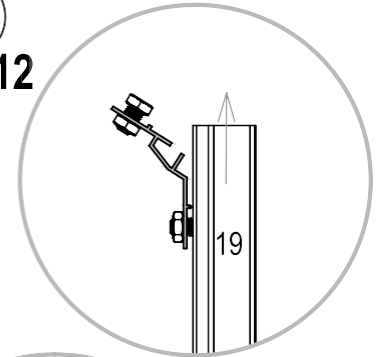
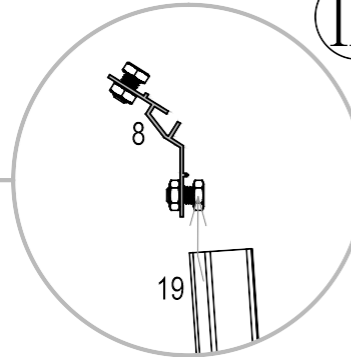
I
x12



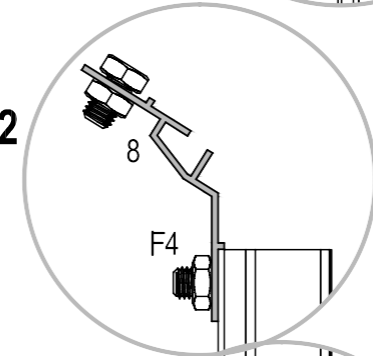
II
x12



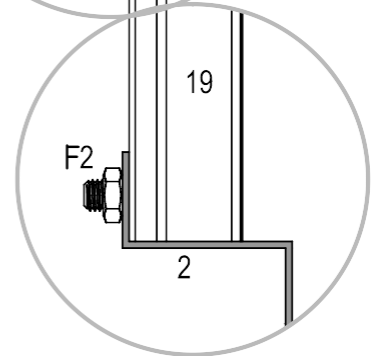
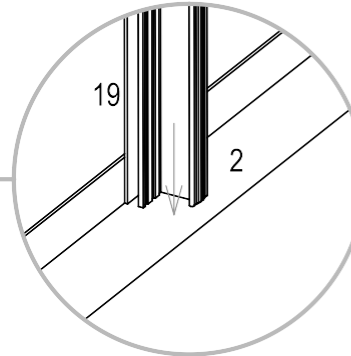
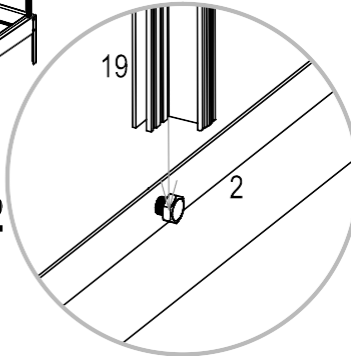
III
x12



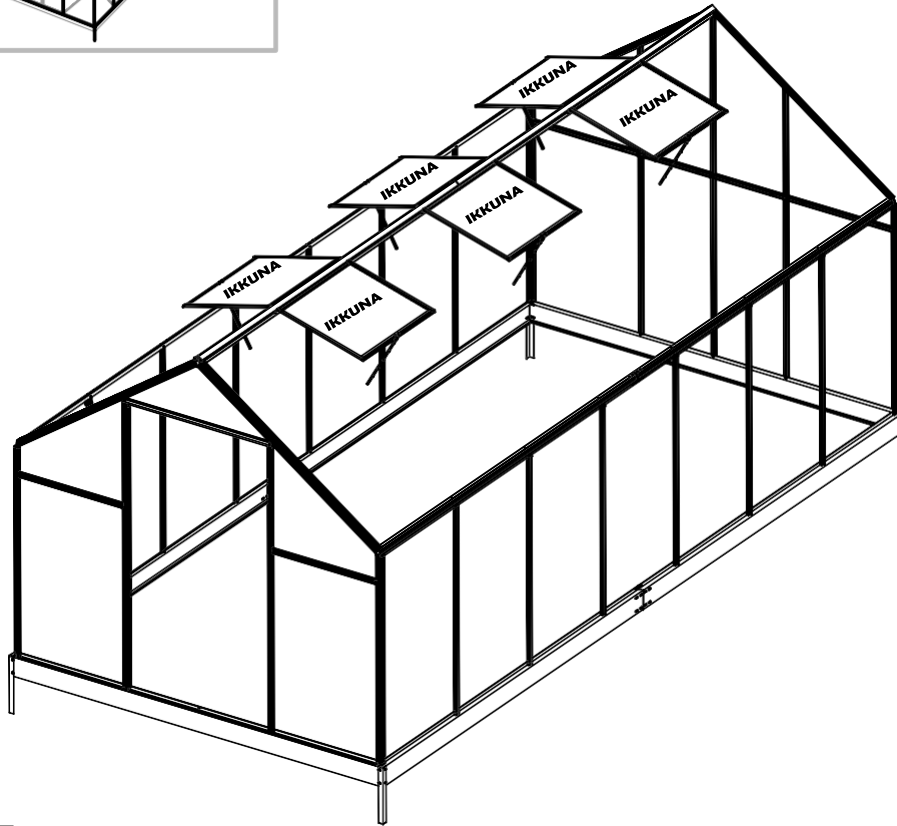
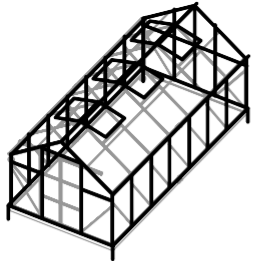
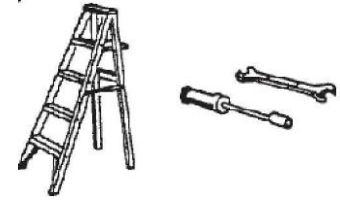
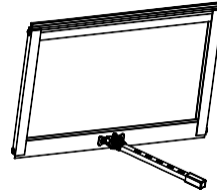
V
x12



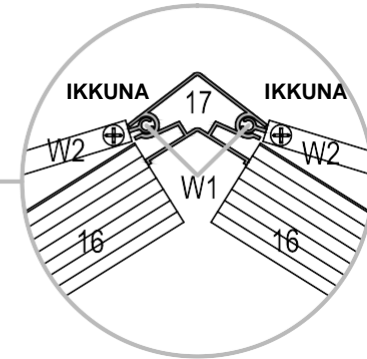
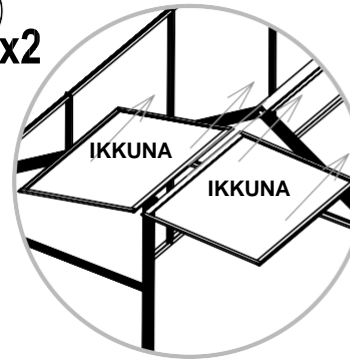
IV
x12



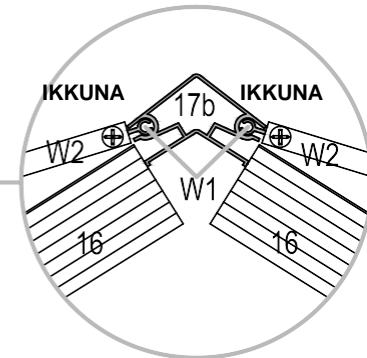
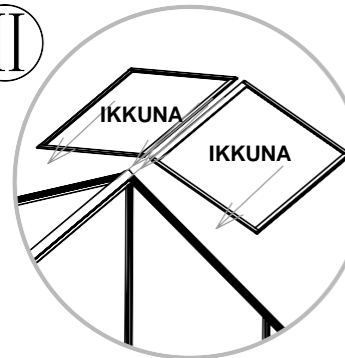
IKKUNA X 6

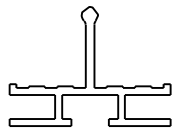


I x2



II

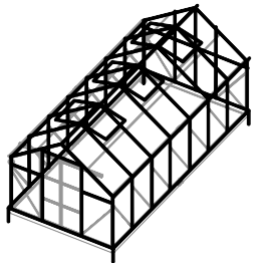




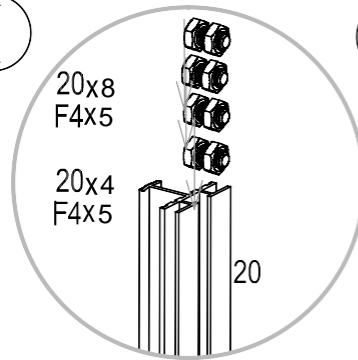
20 x 12



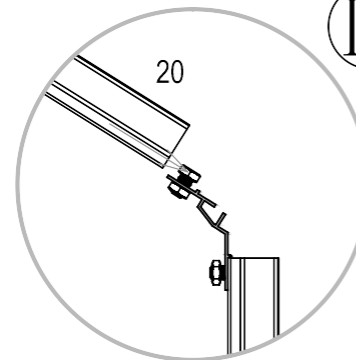
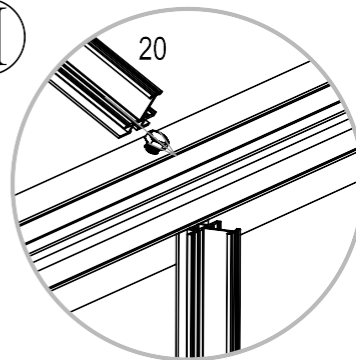
F4 x 52



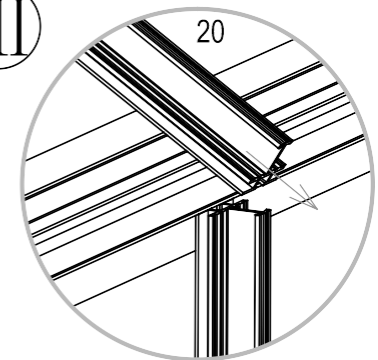
I



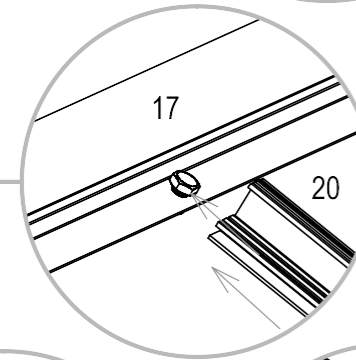
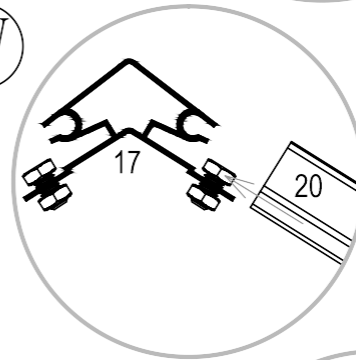
II



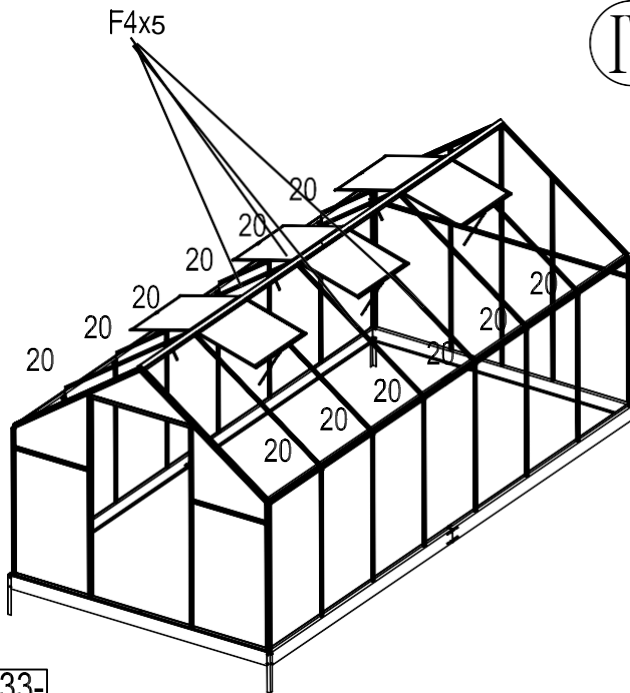
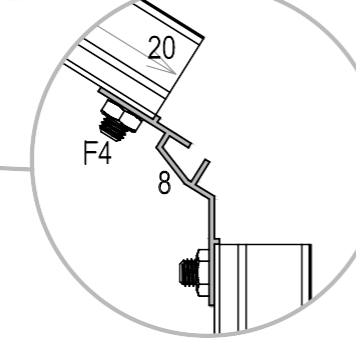
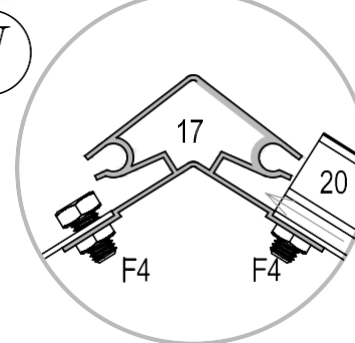
III

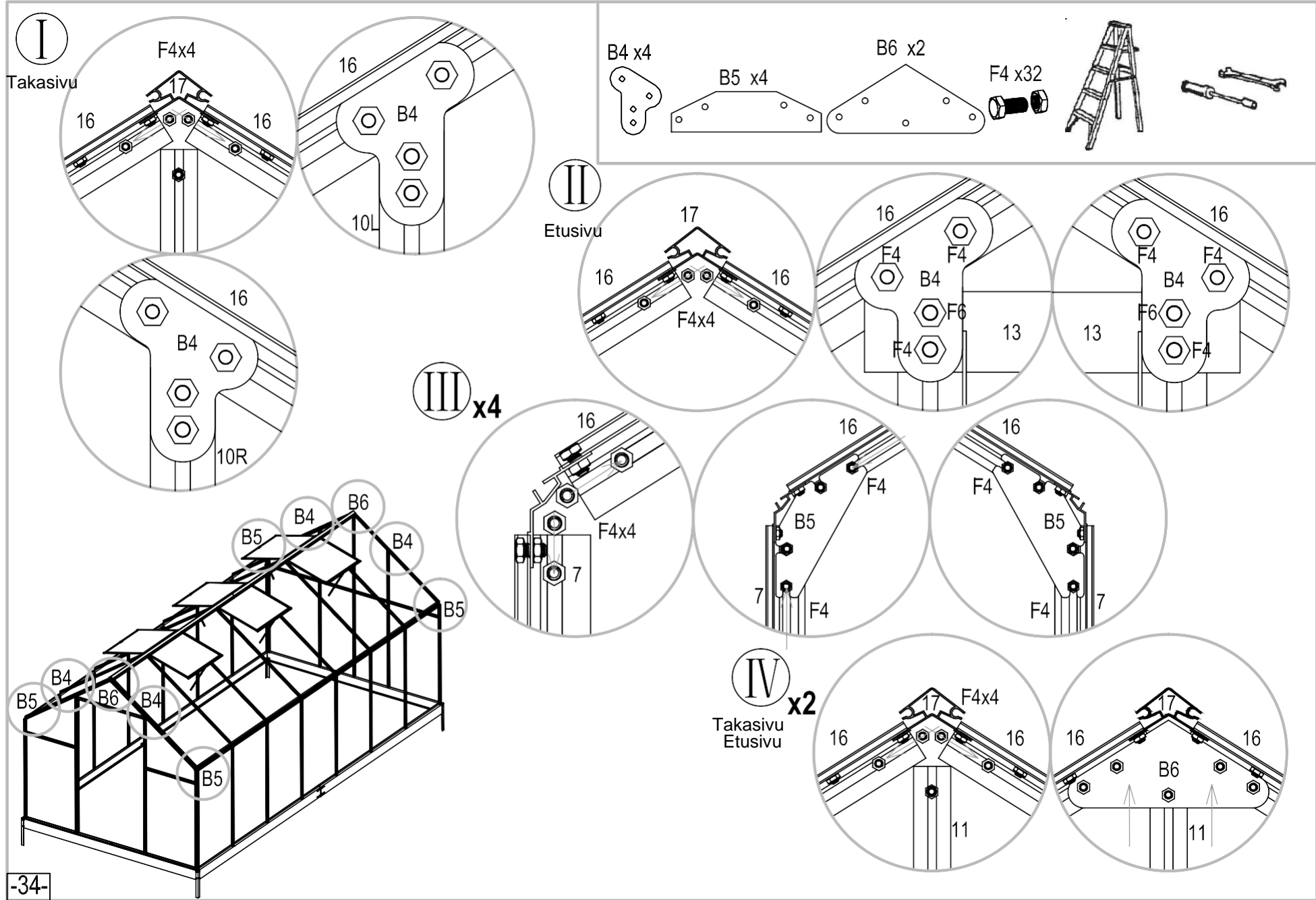


IV



V



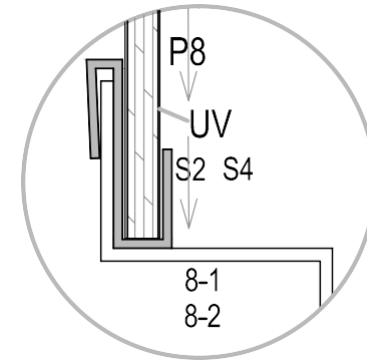
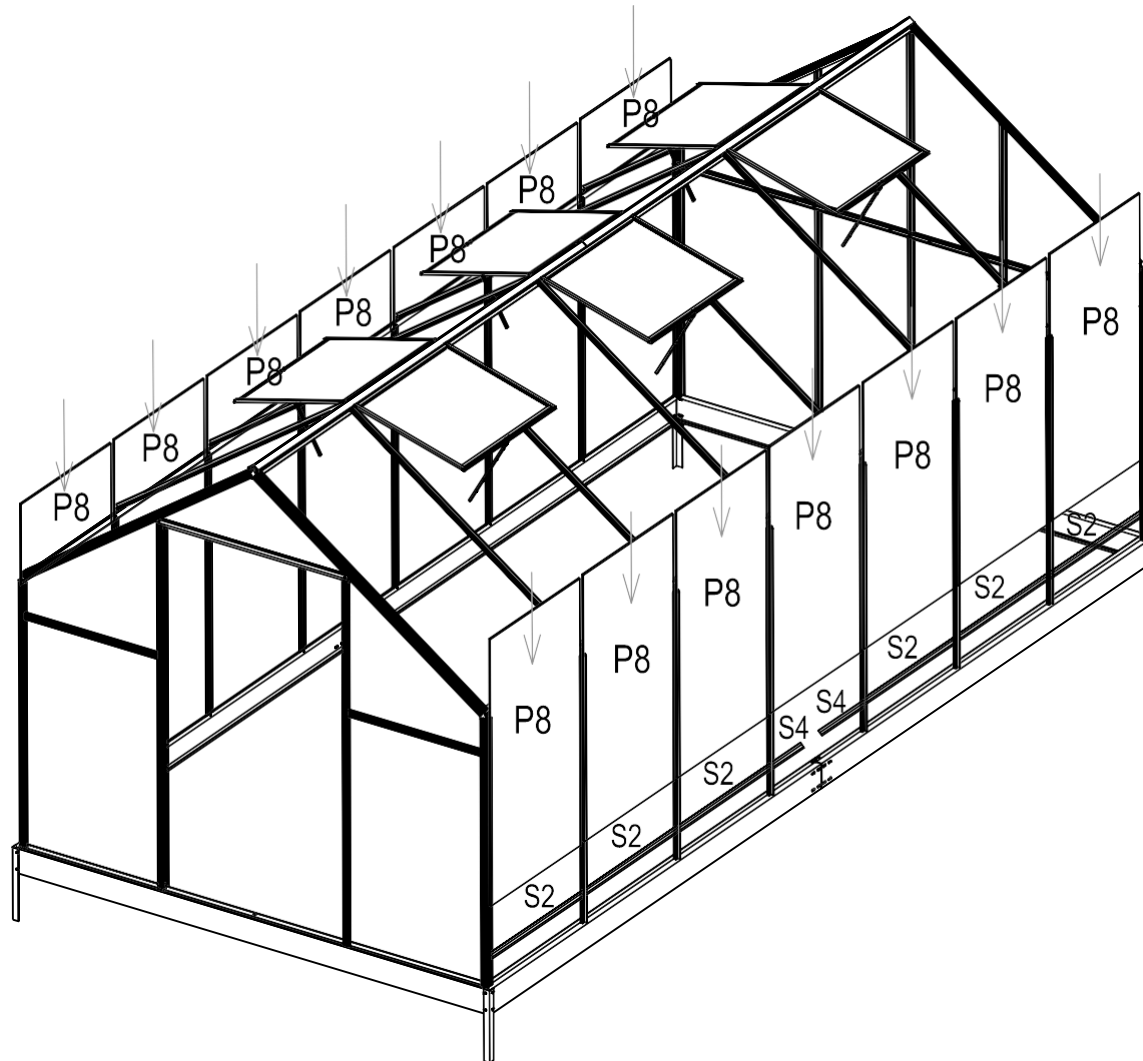


POLYKARBONAATTILEVY

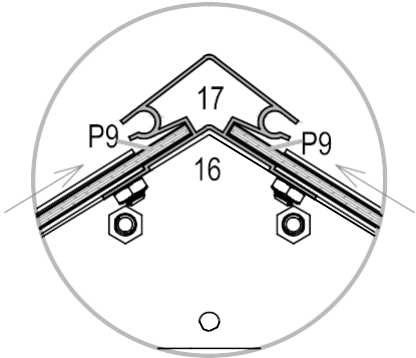
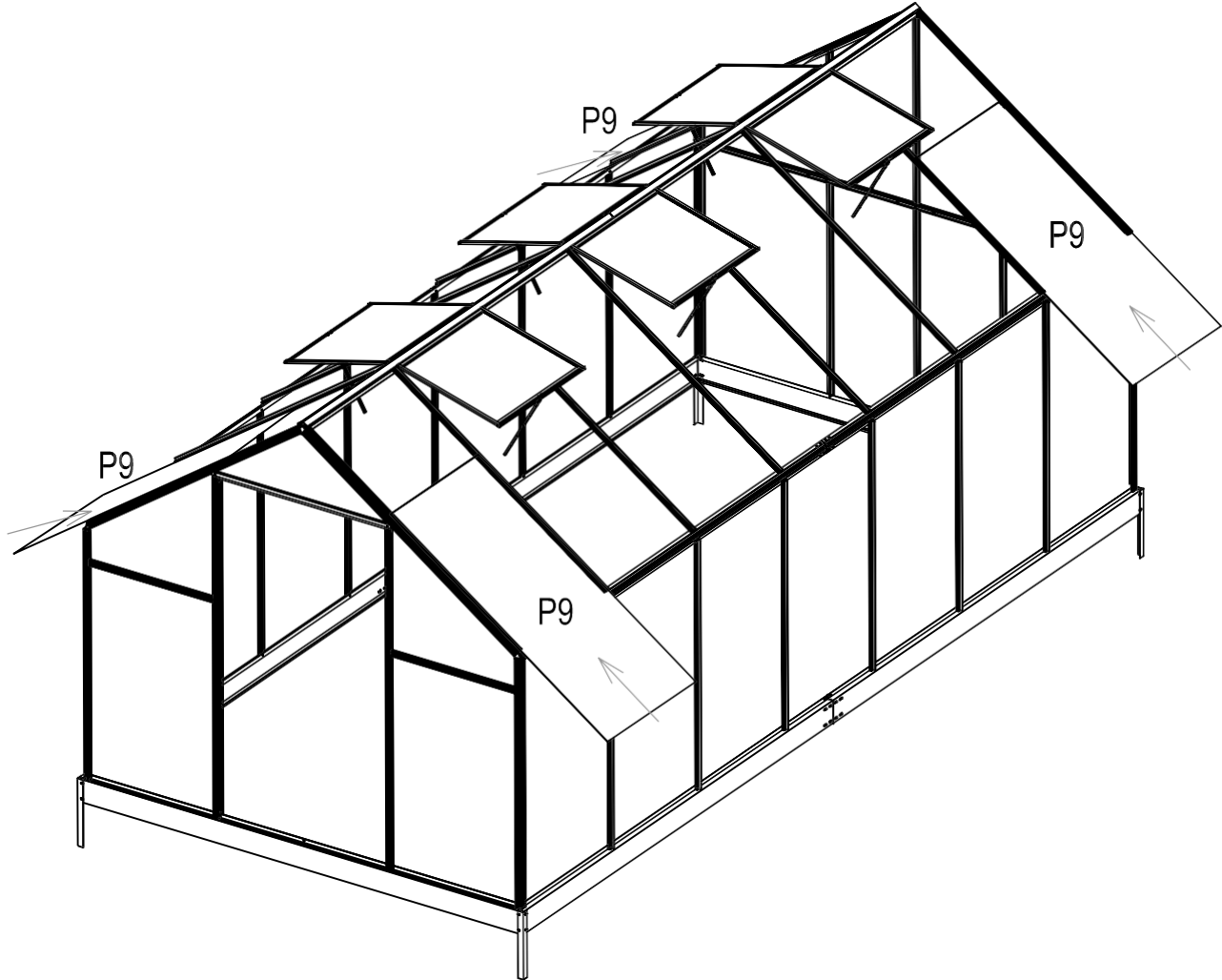
S2 x12
S4 x4



P8
x14

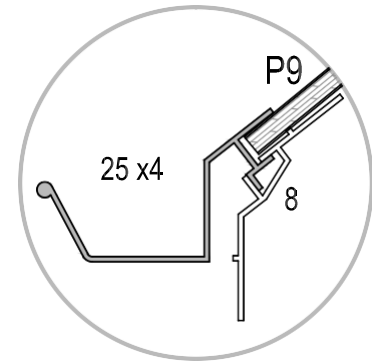
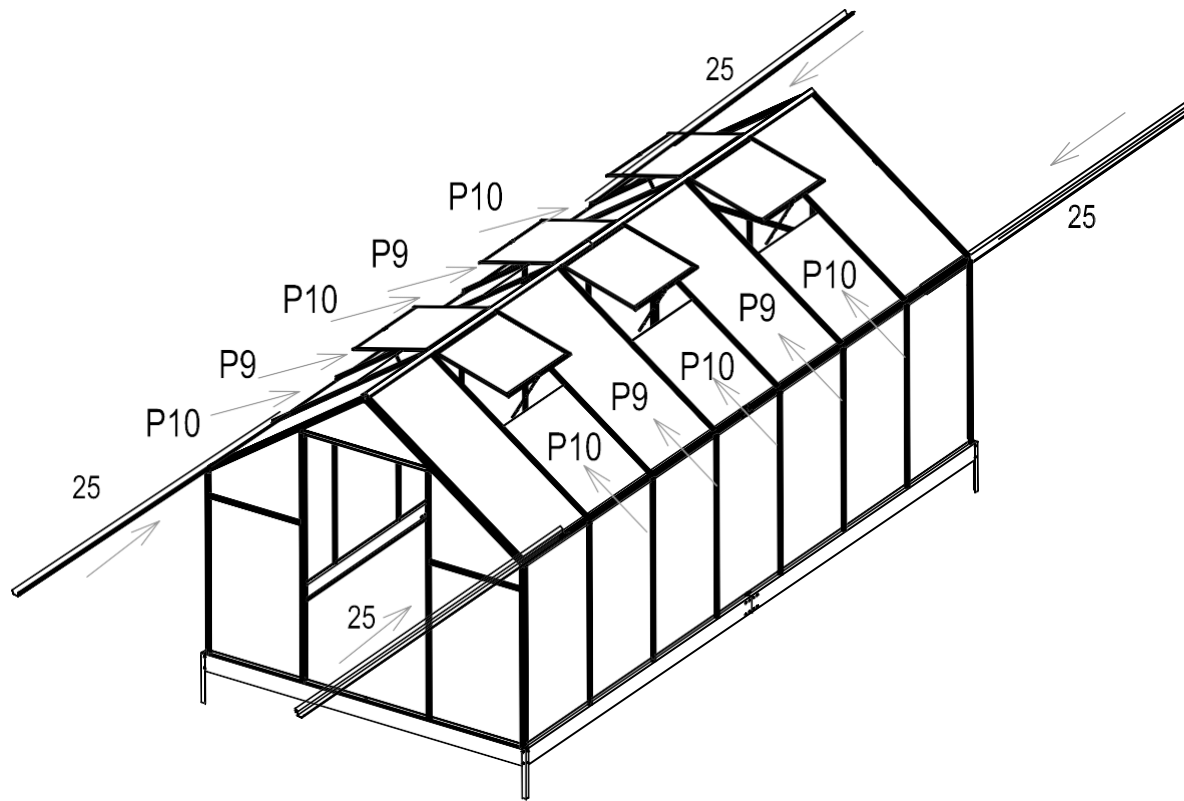


P9
x4

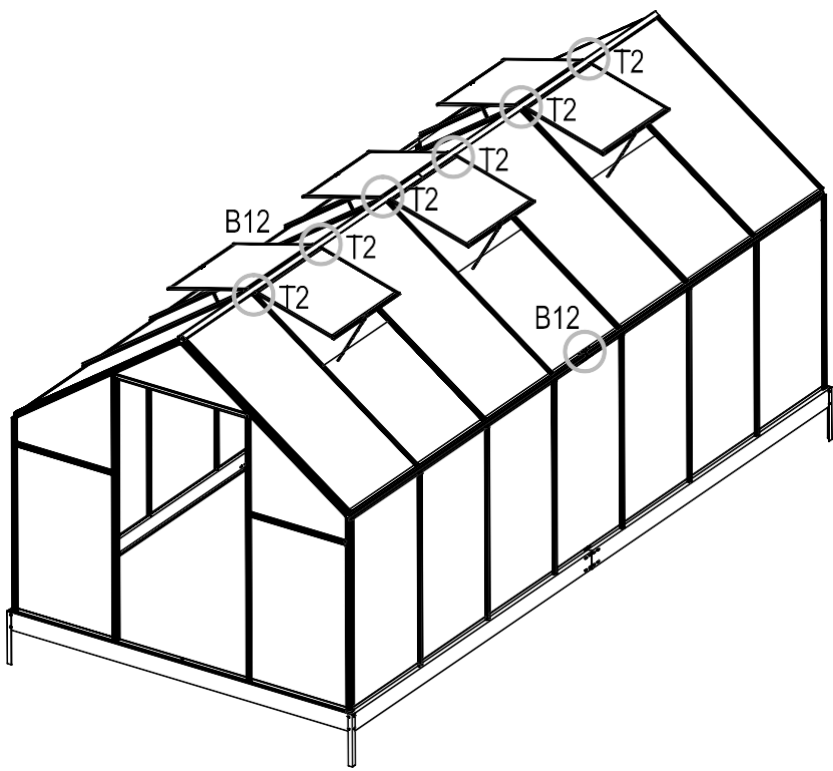
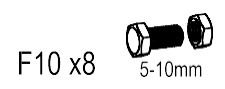
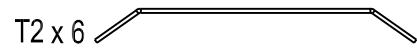
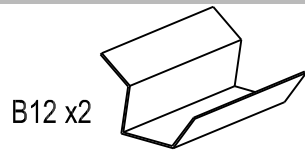


P9
x4

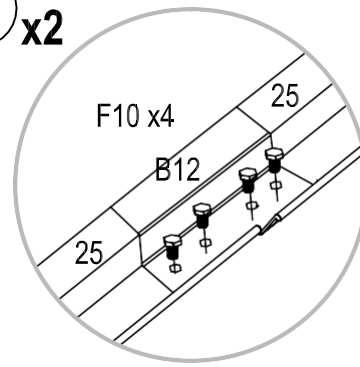
P10
x6



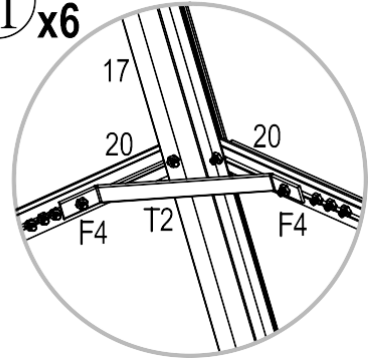
Nro 25:n asentaminen sujuu helposti,
jos käytät voiteluainetta



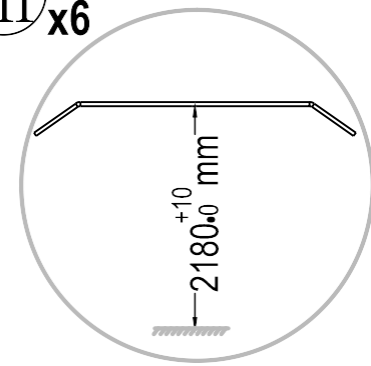
I x2

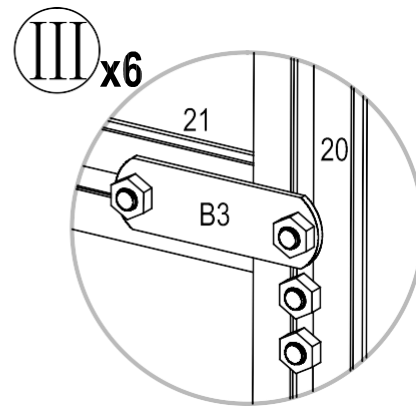
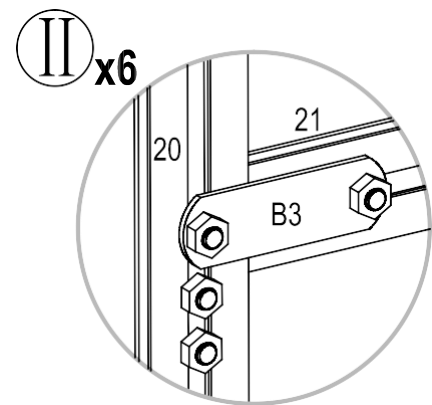
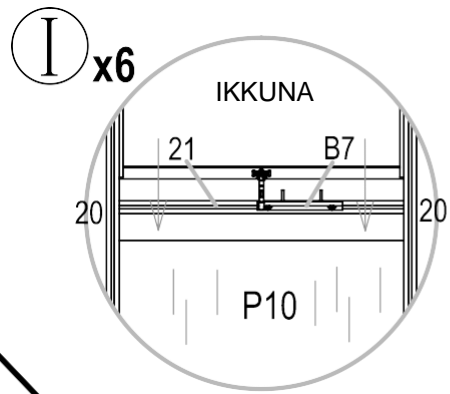
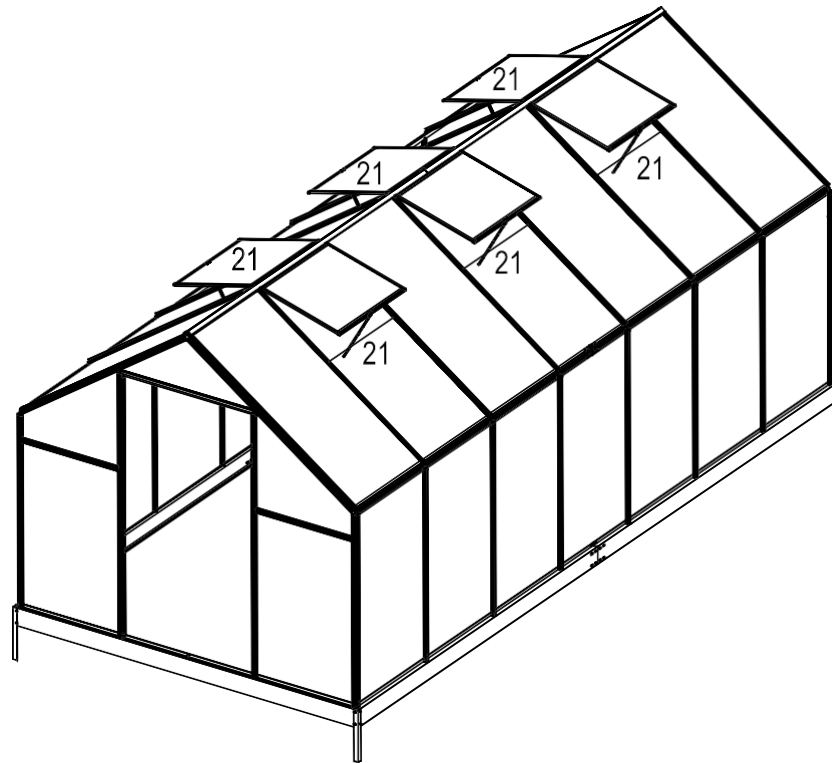
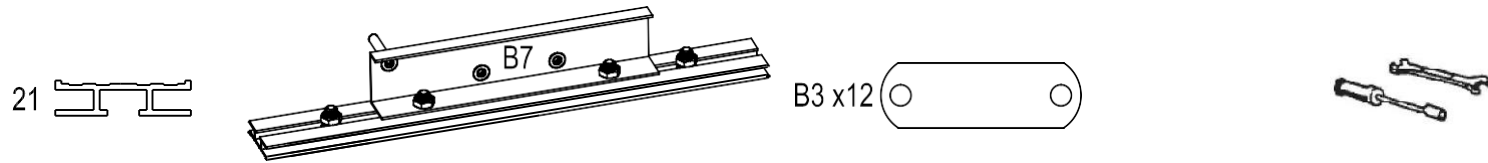


II x6



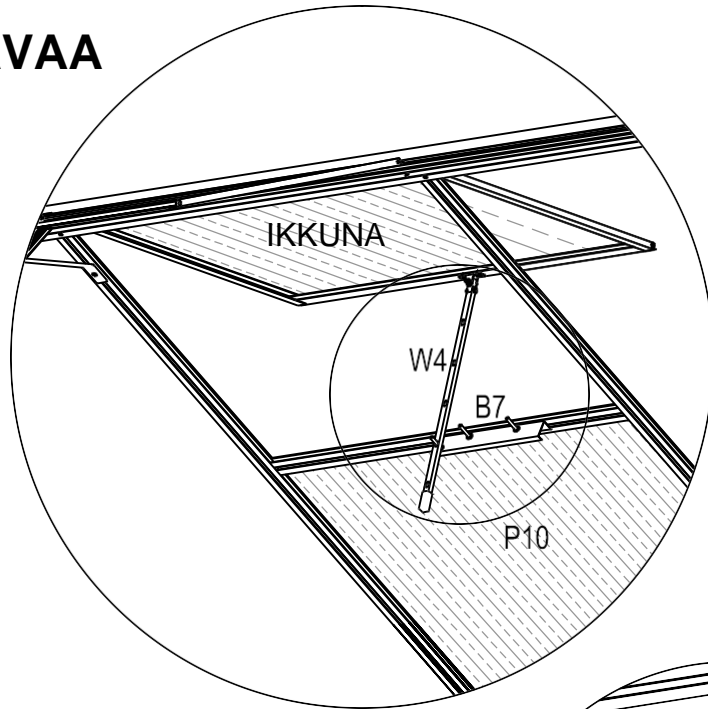
III x6



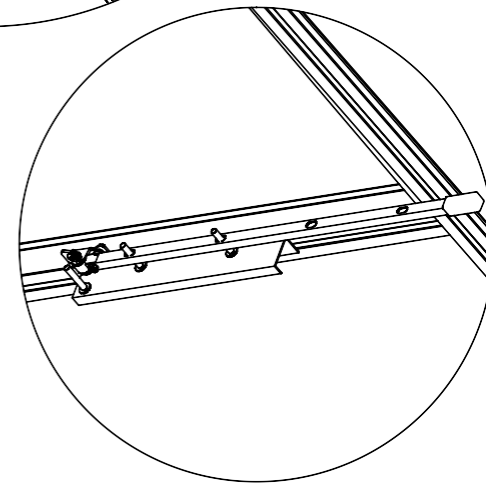
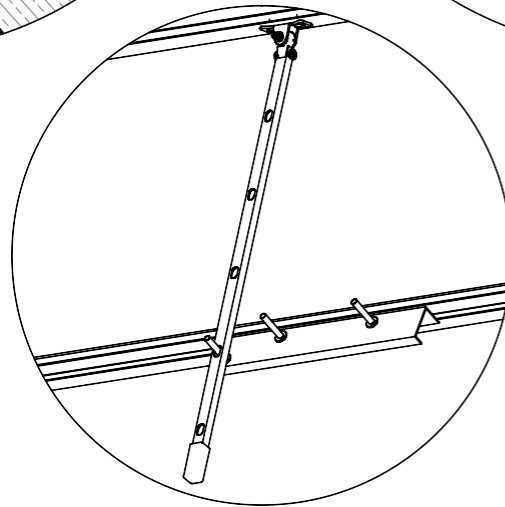
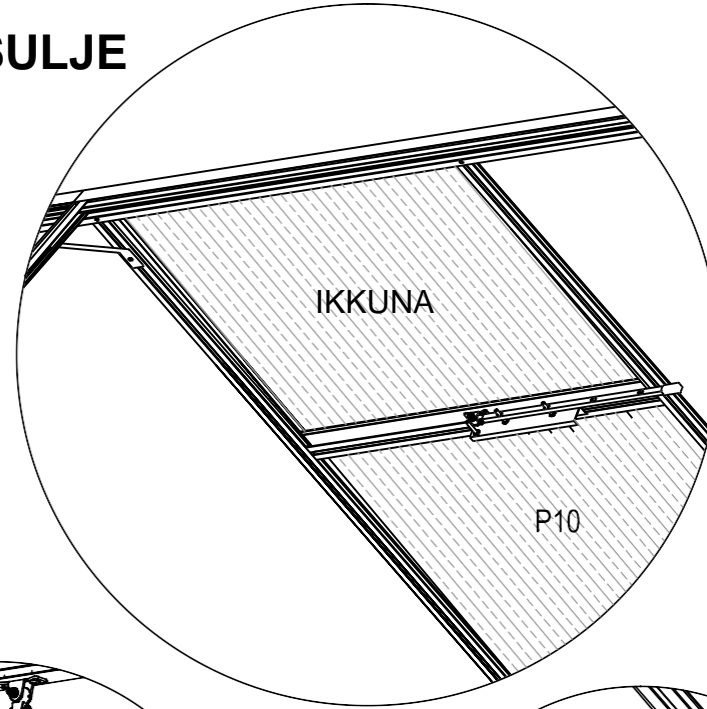


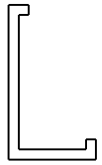
Huomioi ikkunan käyttö

AVAA



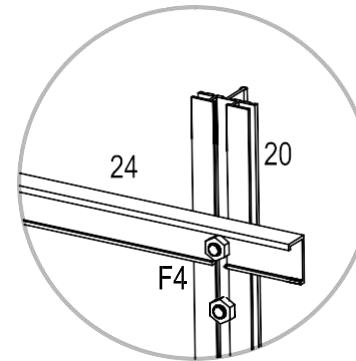
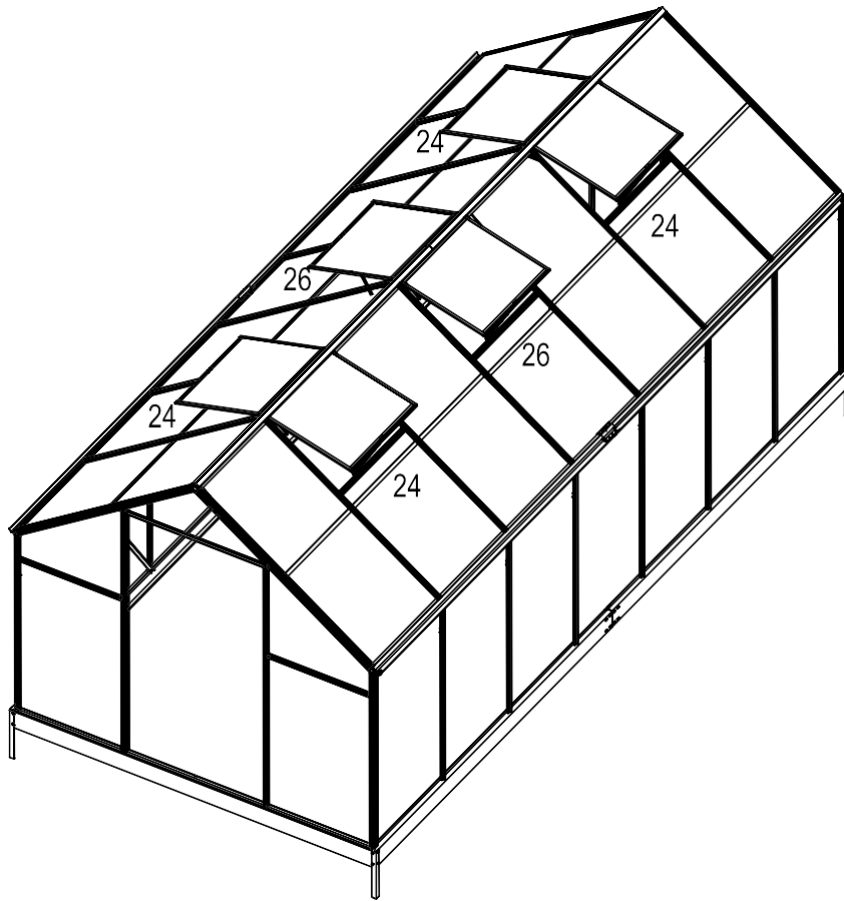
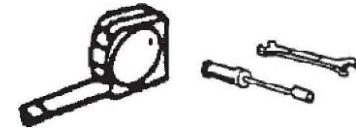
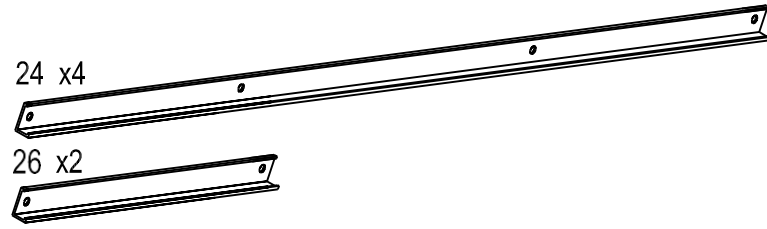
SULJE

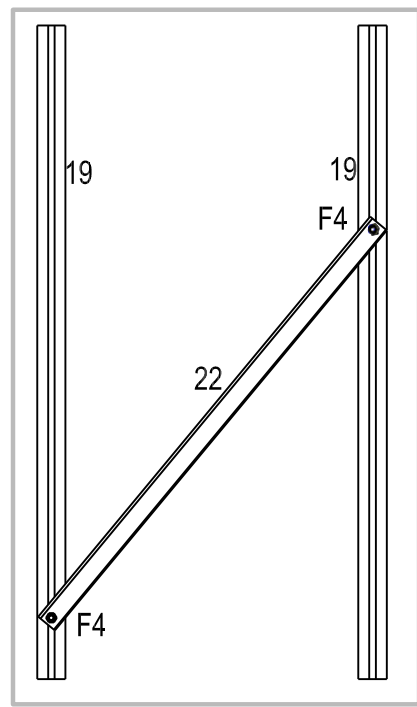
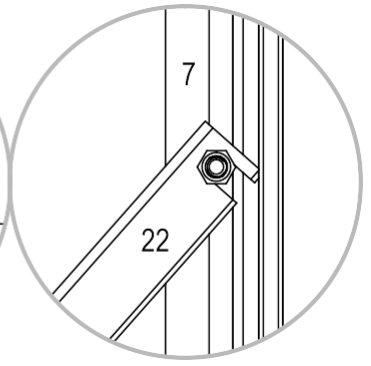
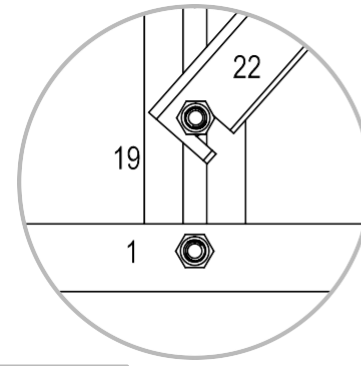
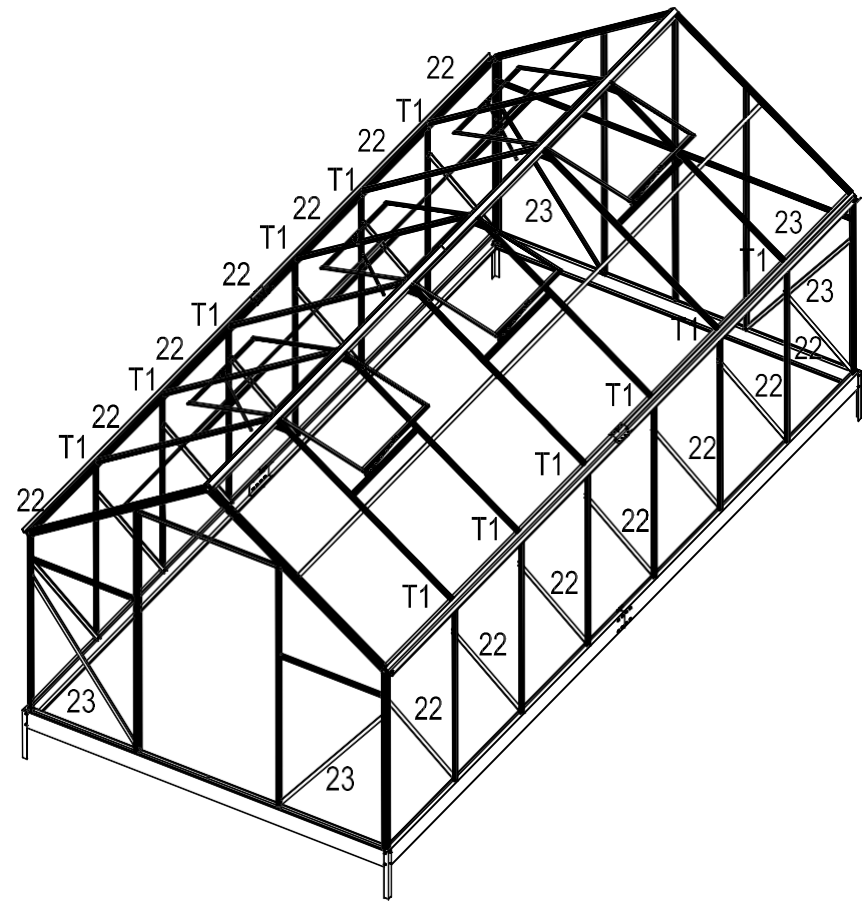
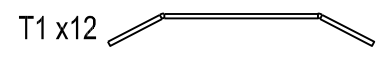
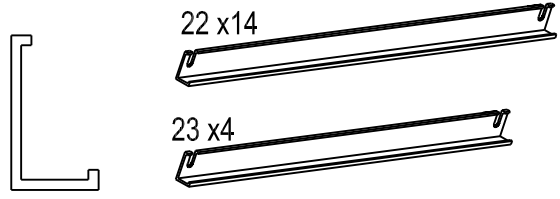




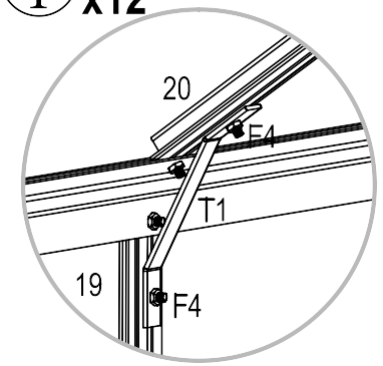
24 x4

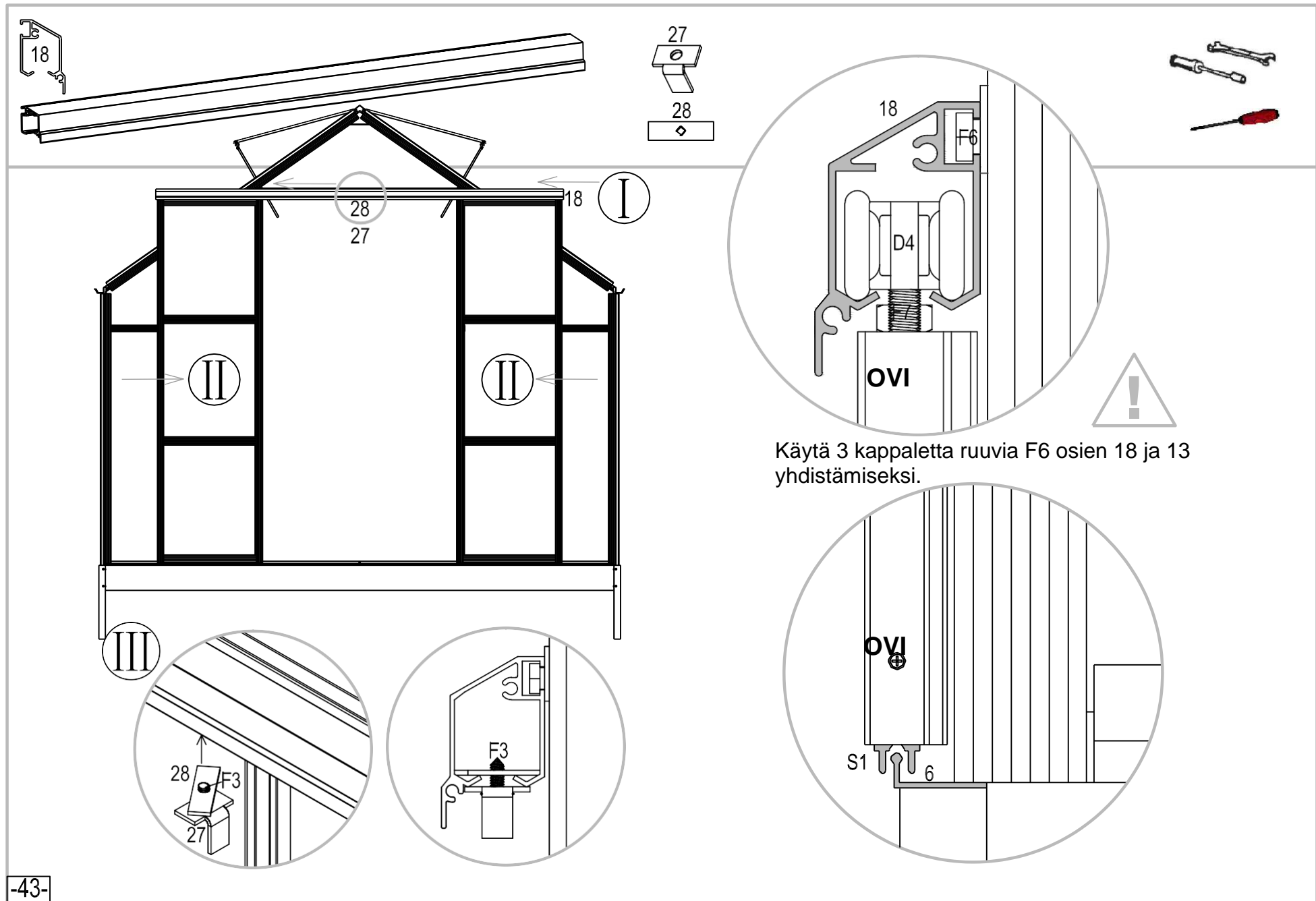
26 x2

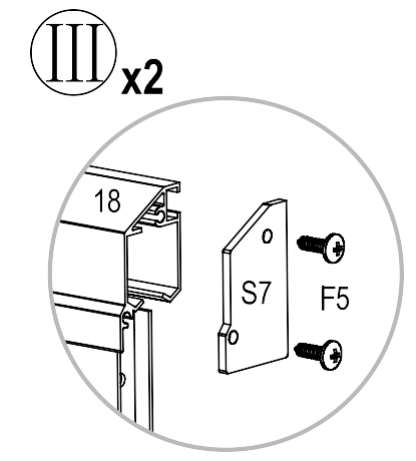
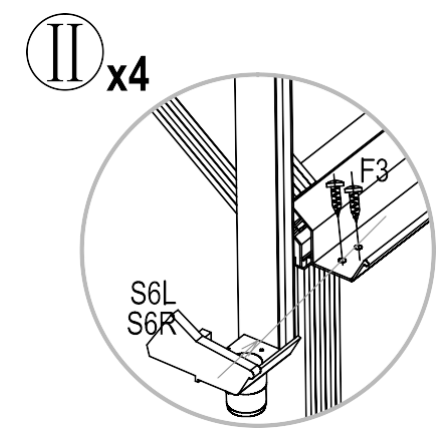
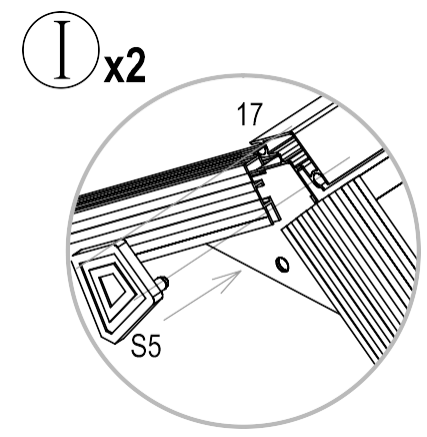
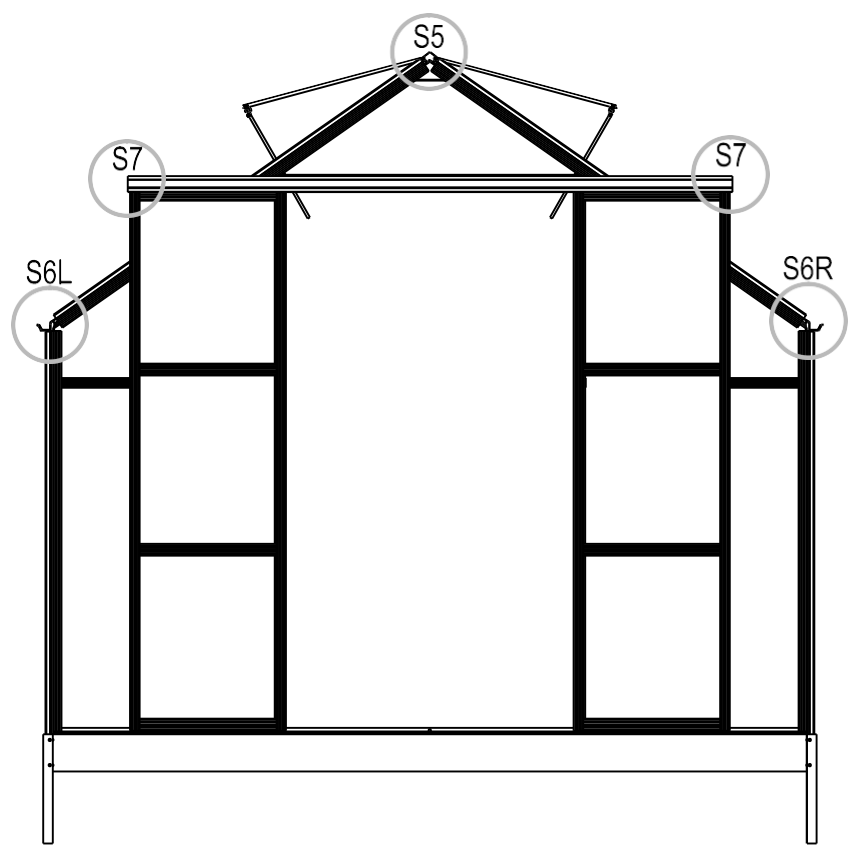
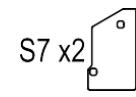
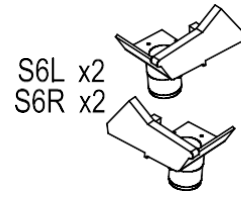
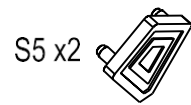




I x12

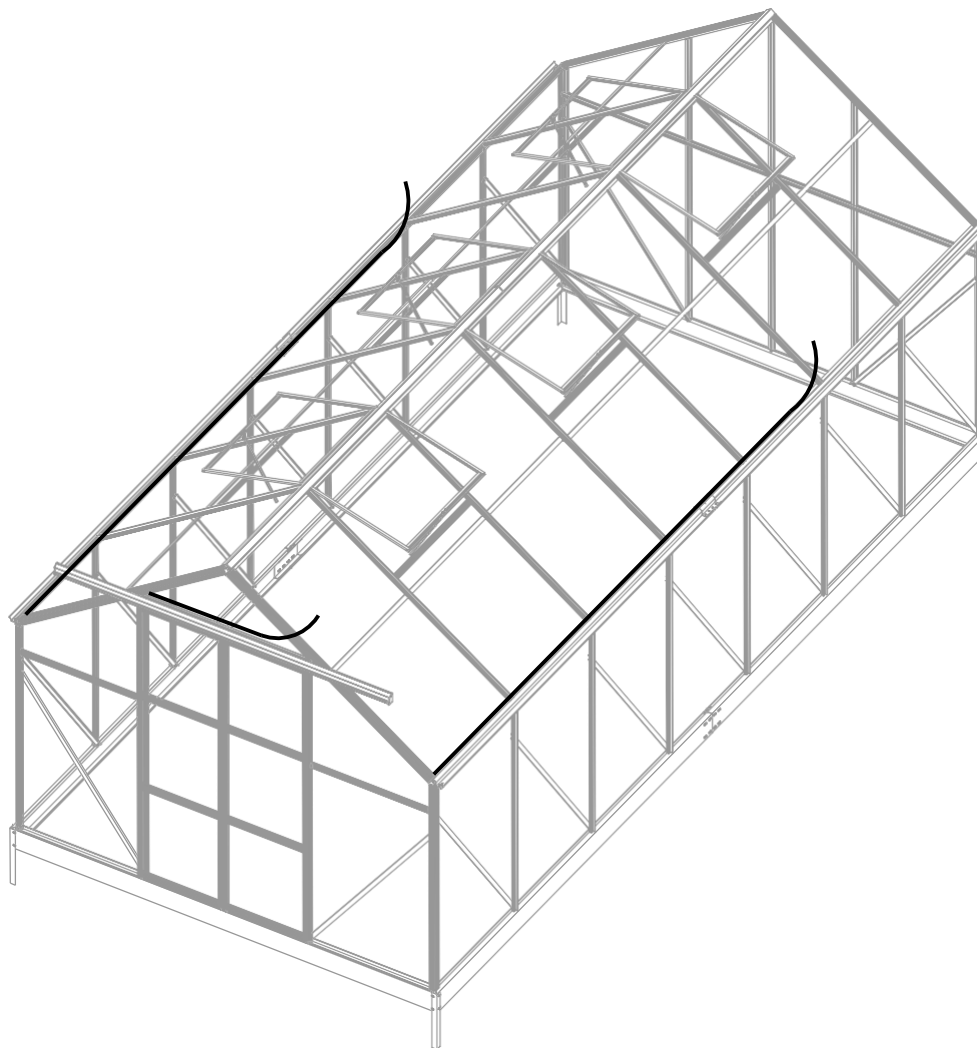








Silikonia



Huolto:

Aseta runko keskelle tasaista asennuspaikkaa.

1. Jos maaperä ei ole täysin tasainen, runko saattaa nojata johonkin suuntaan. Tämä puolestaan voi johtaa epämuodostumiin ja/tai rungon kaatumiseen.

2. Ehkäise runkoon kohdistuva lisärasitus.

Älä anna minkäänlaisten kasvien tai raskaiden hedelmien kiivetä kasvihuoneen katolle. Näin ehkäiset runkoon kohdistuvaa lisärasitusta ja rungon vahingoittumista tai rikkoutumista. Älä myöskään anna viiniköynnösten kiivetä kasvihuoneen katolle. Tämä voi vaikuttaa kasvihuoneen sade- ja tuulisuojaan ja vahingoittaa sitä tai aiheuttaa katon romahtamisen.

Aurinkosuojan ylläpito:

1. Ole varovainen, etteivät terävät esineet pääse vahingoittamaan katon aurinkosuojakalvoa.

2. Jos aurinkosuojakalvo rikkoutuu, korjaa se liimalla tai läpinäkyvällä teipillä. Kaupasta saa myös itsekiinnittyvää polyuretaanikalvoa. Pidä kalvo puhtaana. Tavallisesti se on aurinkosuojan säilyttämiseksi vaihdettava 6–10 vuoden välein.

3. Polykarbonaatti on palonkestävä. Siihen ei saa kuitenkaan kohdistaa tulta, sillä tämä voi johtaa epämuodostumiin.

Rungon ylläpito:

1. Runko on valmistettu alumiinilejeeringistä. Jos korkea lämpö tai kosteus aiheuttavat sen valkenemisen, pyyhi liinalla.

2. Jos runko vinoutuu, korjaa ongelma ennen kuin aurinkosuoja vahingoittuu. Jos polykarbonaattilevy vääntyy paikoiltaan, irrota ruuvit käyttöohjeen mukaisessa järjestyksessä ja korjaa se paikoilleen.

3. Jos jotkut kiinnitysosat ruostuvat paljon, vaihda ne hyvissä ajoin varmistaaksesi, että kasvihuone pysyy vakaana.

Huonossa säässä:

1. Älä oleskele kasvihuoneessa ukkosessa. Alumiinirunko johtaa sähköä, ja tämä saattaa olla hengenvaarallista.

2. Seinät on yli 20 m/s tuulessa ankkuroidava hyvin vahvalla köydellä tai vastaavalla, esim. puuhun tai muuhun, halkaisijaltaan yli 10 cm kokoiseen esineeseen. Vielä vahvempaa ankkurointia saatetaan tarvita yli 20 m/s tuulessa.

3. Poista kasvihuoneen katolle putoavat lehdet. Ne estävät valon pääsyn kasvihuoneeseen ja vaikuttavat sen lämpötilaan.

4. Poista lumi mahdollisimman nopeasti. Tue kasvihuoneen keskipistettä vakaalla puulevyllä estääksesi kasvihuoneen romahtamisen lumen painon alla.

