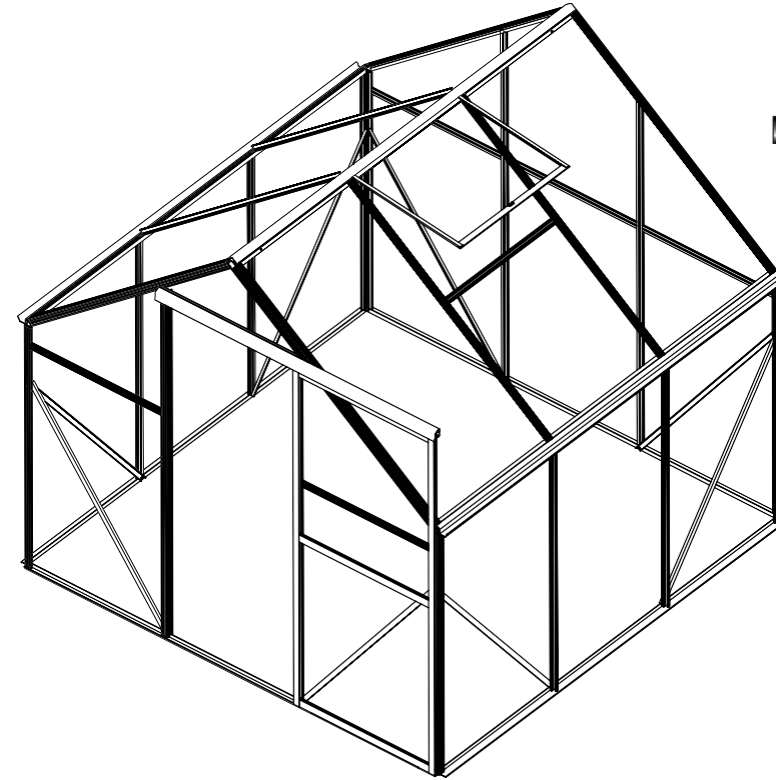


# Kasvihuone

## Asennusohje

Mitat (P x L x K) 225 x 225 x 216 cm



## M-C3

### TÄRKEÄÄ

Lue ohjeet huolellisesti ennen kasvihuoneen asennustöiden aloittamista. Varmista, että kaikki osat on toimitettu laatikossa ja että niiden tyyppi ja lukumäärä vastaavat kullakin sivulla olevaa listaa. Suorita asennustyöt ohjeissa ilmaistussa järjestyksessä. Älä kiristä ruuveja, ennen kuin polykarbonaattilevyjen asennus on suoritettu.

Säilytä ohjeet varmassa paikassa mahdollista tulevaa käyttöä varten.

## TURVALLISUUSOHJEET

Suosittelimme vahvasti, että käytät asennustöiden aikana käsineitä. Älä asenna kasvihuonetta tuulella tai sateessa. Kasvihuoneen alumiiniprofiilit eivät saa koskettaa roikkuvia sähkökaapeleita. Käytä aina jalkineita ja suojalaseja, kun käytät työssä pursotettua

alumiinia. Hävitä kaikki muovipussit heti ja varmista, että ne ovat tukehtumisvaaran vuoksi pienten lasten ulottumattomissa.

Kasvihuone on asetettava ja kiinnitettävä tasaiselle alustalle.

Älä nojaa kasvihuoneeseen, äläkä paina sitä itse rakennustöiden aikana.

Pidä lapset loitolla asennustöiden aikana. Älä aseta kasvihuonetta paikkaan, jossa käy kova tuuli.

Älä suorita kasvihuoneen asennustöitä, jos olet väsynyt, alkoholin tai huumausaineiden vaikutuksen alaisena tai jos sinua alkaa helposti huimata. Jos käytät asennustöiden aikana tikkaita tai sähkötyökaluja, varmista, että noudatat valmistajan ohjeita. Kasvihuoneessa ei saa säilyttää lämpimiä esineitä, esim. äskettäin käytetty grilliä, puhalluslamppua jne. Varmista, että maaperässä ei ole piilotettuja putkia tai kaapeleita, ennen kuin isket puikot maahan.

## YLEISET OHJEET

Kasvihuoneessa on monta koottavaa osaa, joten varaa vähintään 5 tuntia asennusaikaa. Kasvihuoneen paikkaa valittaessa, valitse aurinkoinen ja tasainen paikka, jonka yllä ei ole roikkuvia oksia. Jos kiinnität kasvihuoneen suoraan betoniperustalle, käytä metallikehikossa olevia esiporattuja reikiä. Tarkista kaikki komponentit ja ota ne esille niin, että ne ovat helposti käsillä asennustöiden aikana. Laita kaikki pikkuosat (ruuvit jne.) kulhoon, etteivät ne häviä. Huomaa, että oven saranat ovat oikealla puolella, ja että ovi siksi avautuu oikealle. Poista katolta lumi ja puiden lehdet.

## HOITO JA YLLÄPITO

Kasvihuone puhdistetaan miedolla vesi-astianpesuaineseoksella ja huuhdellaan kylmällä, puhtaalla vedellä.

ÄLÄ käytä asetonia, hankausainetta sisältäviä puhdistusaineita tai muita erikoispuhdistusaineita läpinäkyvien levyjen puhdistukseen.

## TYÖHÖN VAADITTAVAT TYÖKALUT JA VARUSTEET

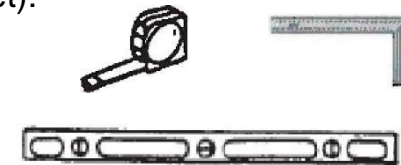
Suojavarusteet:

- 1.Kypärä
- 2.Käsineet
- 3.Puuvillaiset pitkähihaiset työhaalarit
- 4.Ensiapulaatikko
- 5.Suojalaseit



Mittausvarusteet (metriset):

- 1.Mittanauha (5 m)
- 2.Suorakulmain
- 3.Vatupassi



Asennusvarusteet:

- 1.Tikkaat, korkeus n. 1,5 m
- 3.Ruuviaivain 10 mm (jakoavain on vielä parempi)
- 3.Sähköpora + 10 mm kuusioruvin hylsy (suositeltava)

- 4.Puuvasara
- 5.Merkintäkynä
- 6.Silikonia
- 7.Veitsi
- 8.Manuaalinen ruuvimeisseli



Silikonia

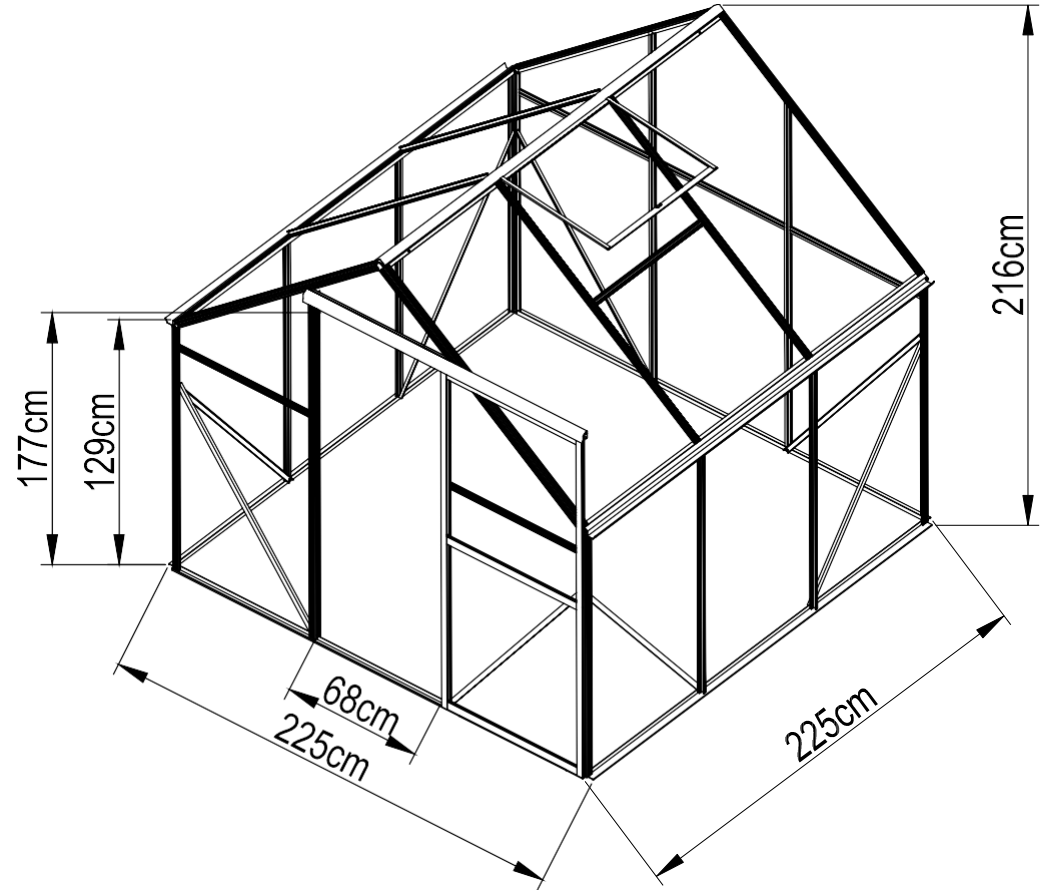
## TAVARAN KOKO

Valitse ensiksi hyvä asennuspaikka.

Paikan on oltava tasainen ja kaksi kertaa kokoamatonta kasvihuonetta suurempi.

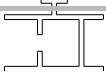

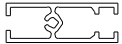








## MUUT TURVATOIMET

1. Työhön tarvitaan 3–4 henkilöä. Henkilö 1 mittaa ja merkitsee varmistaakseen asennusmitat, henkilö 2 vastaa asennuksesta ja henkilö 3 avustaa ja vastaa turvallisuudesta.
2. Sähkötyökaluja tarvitaan. Varmista, että ne toimivat tarkoitetulla tavalla. Koska ne ovat kytkettynä sähkөөn, sinun tulee noudattaa erityistä varovaisuutta.
3. Ole varovainen myös vasaroiden kaltaisten tylppien työkalujen parissa.
4. Käytä asennustyön aikana puuvillaisia pitkähihaisia työhaalareita, käsineitä ja kypärää ja käytä sähkötyökaluja käyttäessäsi suojalaseja.
5. Älä katso ylöspäin, kun työskentelet korkealla olevien osien parissa. Putoavat ruuvit voivat vahingoittaa silmiä tai aiheuttaa tukehtumisen, jos ne sattumalta putoavat suuhun.
6. Putoamisen aiheuttamien vammojen välttämiseksi, älä kiipeile tai seiso kasvihuoneen osilla asennustöiden aikana.
7. Vahingon sattuessa, käytä välittömästi ensiapulaatikkoa, jonka tulee olla käsillä verenvuodon tukkimiseksi tai haavan laastarointiin. Ota hätätapauksessa välittömästi yhteyttä lääkäriin

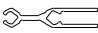

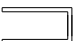





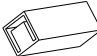






# KOMPONENTTILISTA





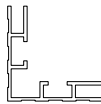



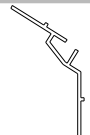

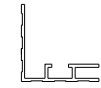
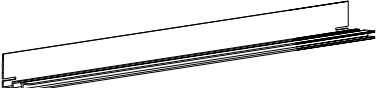
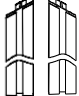
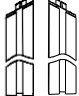






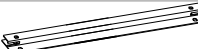
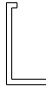



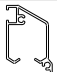

## OVI

NR	LKM			
D1	2		1763mm	
D2	2		711mm	
D3	1		711mm	
D4	2			
S1	1		708mm	
F1	6		4-30mm	
F7	2		6-30mm	

## IKKUNA

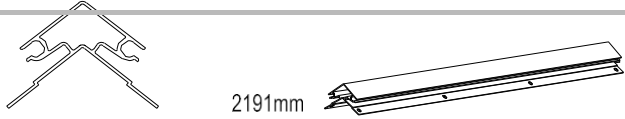
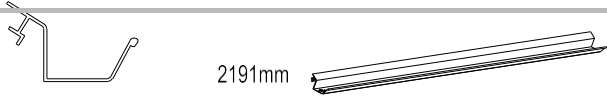
W1	1		699mm	
W2	2		580mm	
W3	1		699mm	
W4	1		380mm	
S8	1			
S9	1			
F2	4		5-15mm	
F8	1		4-12mm	
F9	1		4-18mm	

## SEINÄT JA KATTO



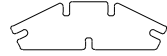
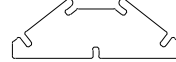
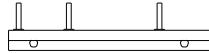



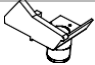





NRO	LKM			
4	3		2188mm	
6	1		2188mm	
7	4		1257mm	
15	4		1347mm	
8	2		2191mm	
9	2		1802mm	
10L	1		1829mm	
10R	1		1829mm	
18	4		1257mm	
19	4		1347mm	
11	6		690mm	
12	1		757mm	
13	1			
21	8		2188mm	
22	2		1200mm	
			2188mm	
17	1		1490mm	

# KOMPONENTTILISTA

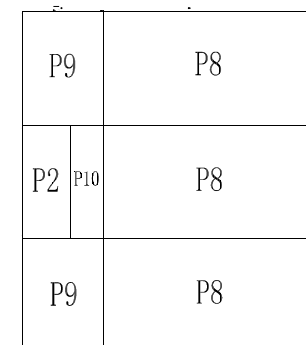
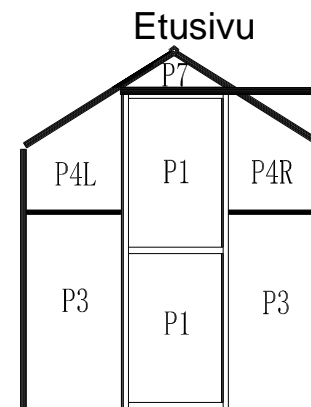
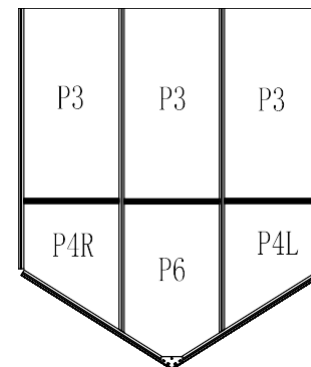
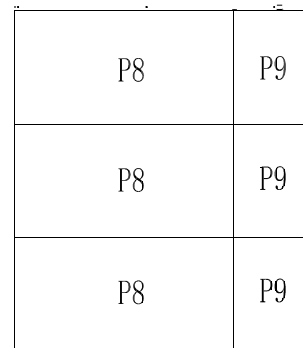
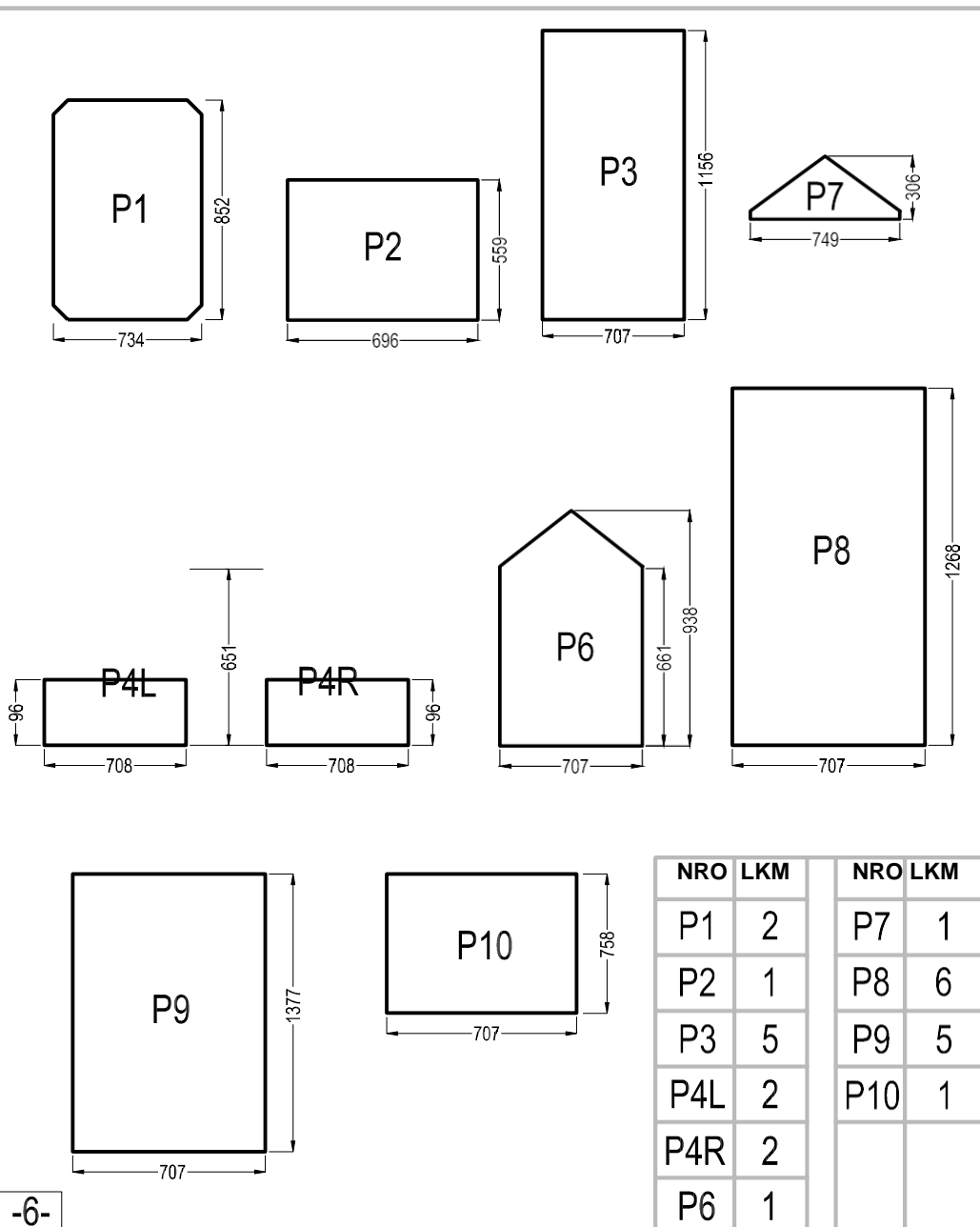
## SEINÄT JA KATTO

NRO	LKM	
16	1	
23	2	

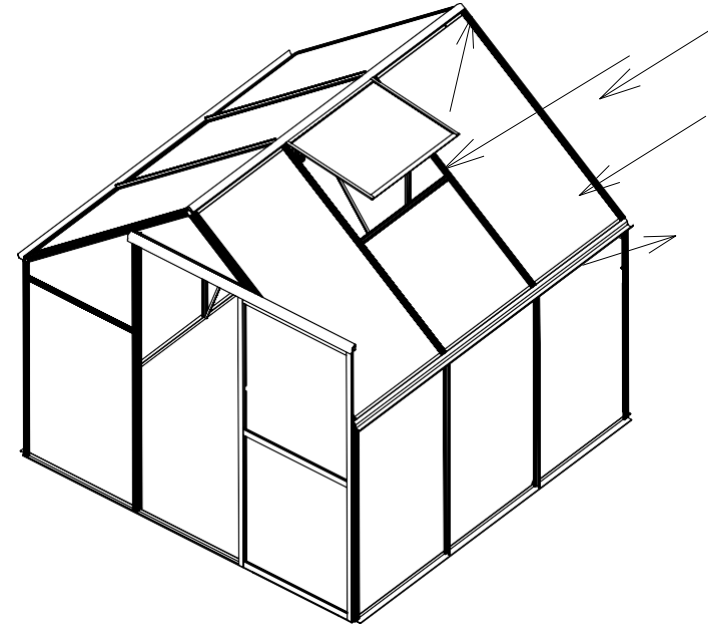
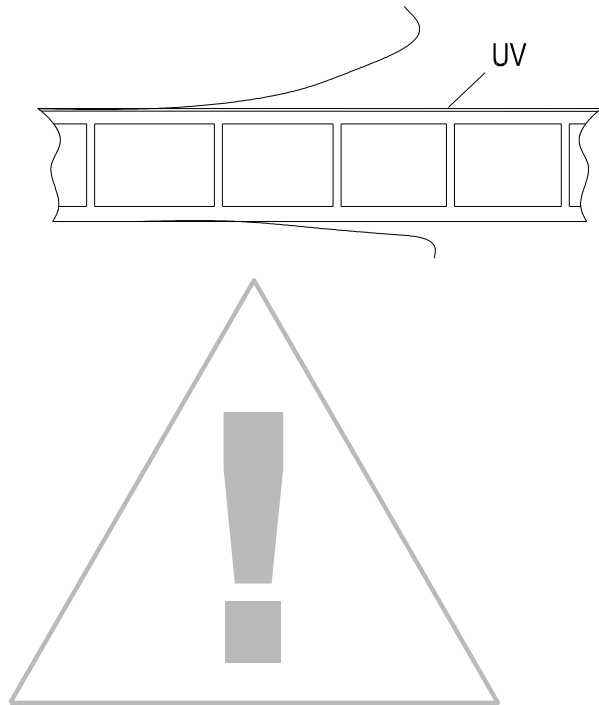
## MUUT

NRO	LKM	
B3	6	
B4	4	
B5	4	
B6	2	
B7	1	
S2	11	688mm 
S5	2	
S6L	2	
S6R	2	
S7	2	
F3	8	3-13mm 
F4	119	6-10mm 
F5	4	4-12mm 
F6	2	6-20mm 

# POLYKARBONAATTILEVYJEN KOKOAMINEN



**Käännä valkoisen kalvon peittämä puoli aurinkoa vasten, se on UV-suojattu.**

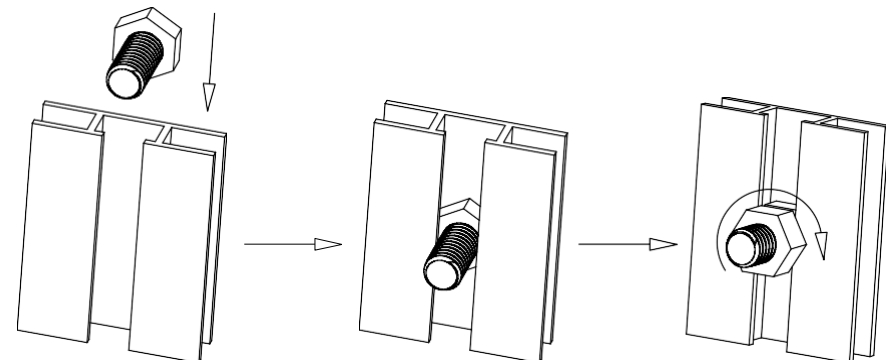


### **Kuusioruuvien asentaminen**

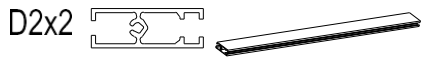
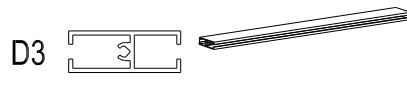
Aseta kuusioruuvi uraan ja väännä myötäpäivään, kunnes et enää voi vääntää.

Säädä kuusioruuvia käsin ja väännä, kunnes ruuvikierteet pitävät sen paikallaan.

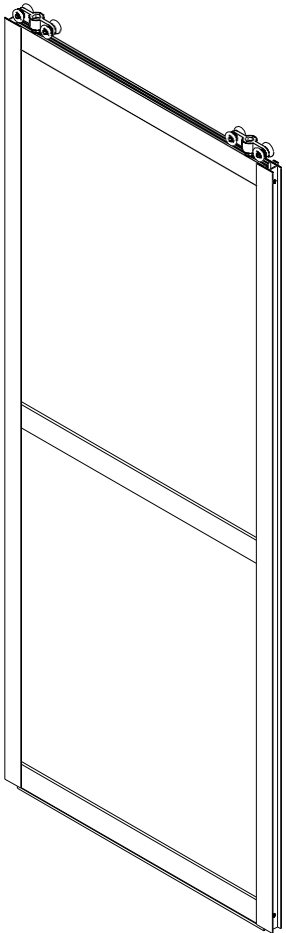
Aseta muut osat kuusioruuville ja laita siihen mutteri.



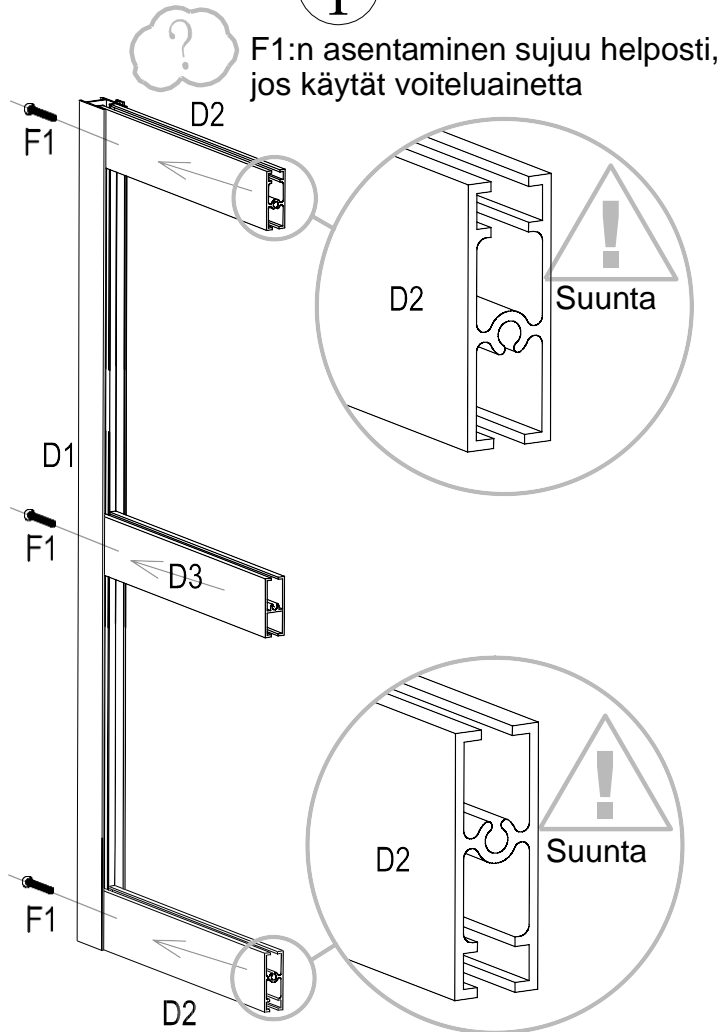
# OVI



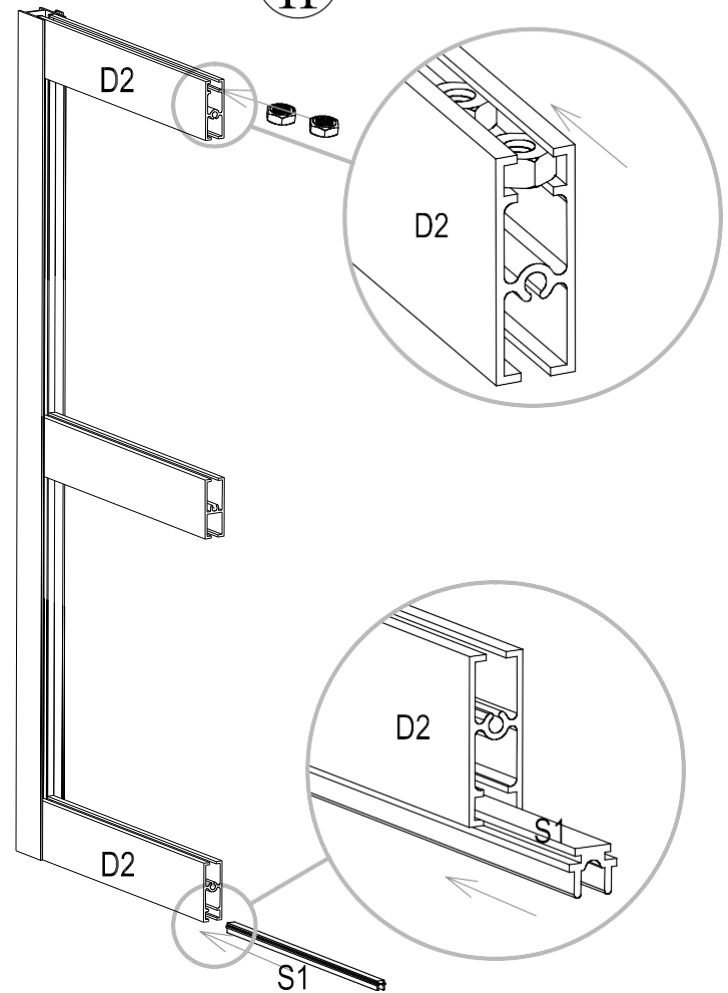
## OVI



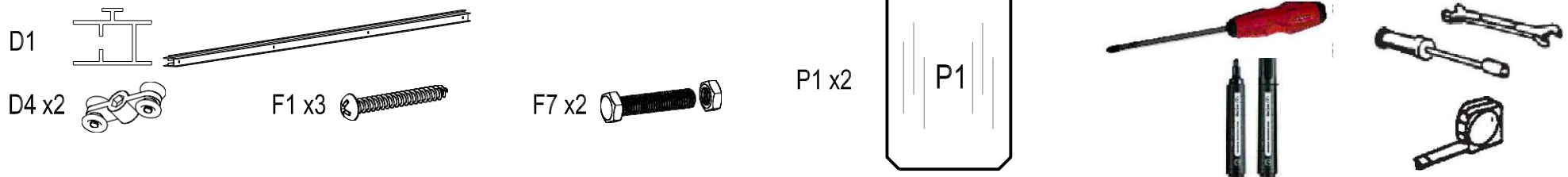
I



II







III

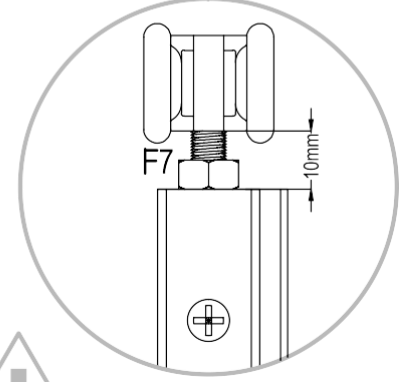
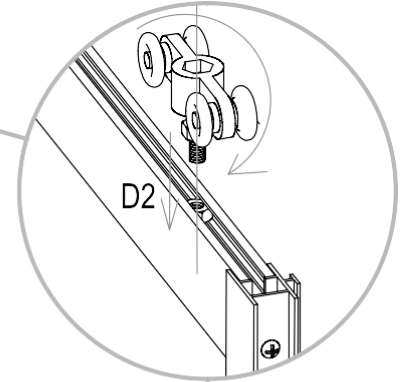
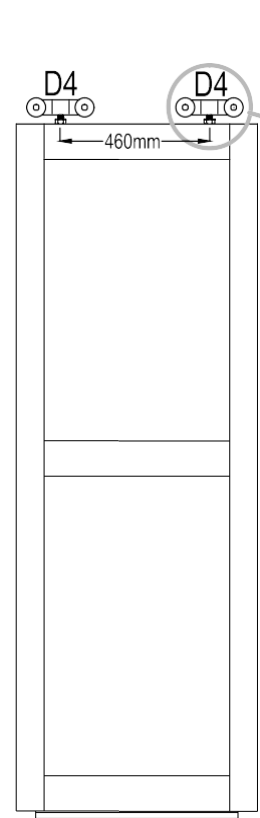
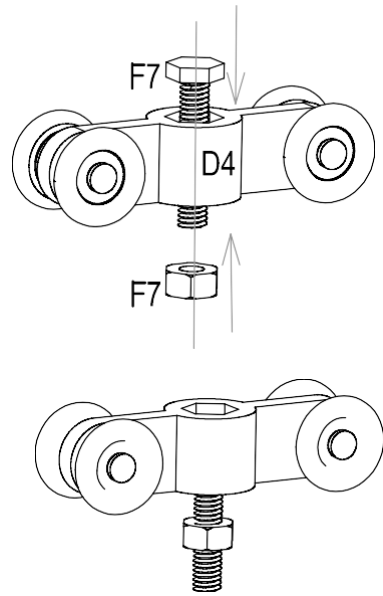
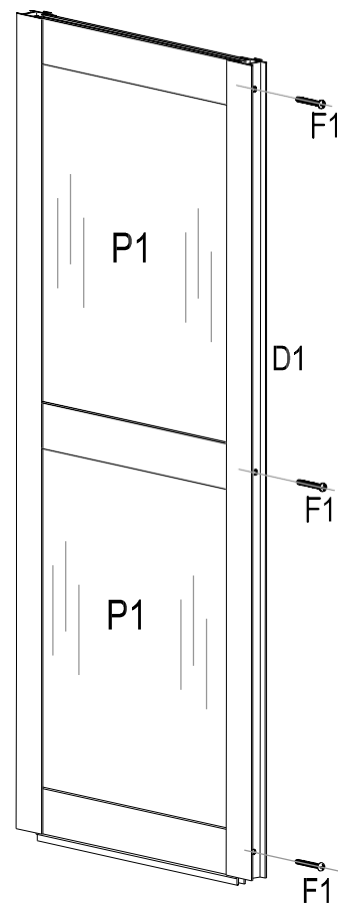
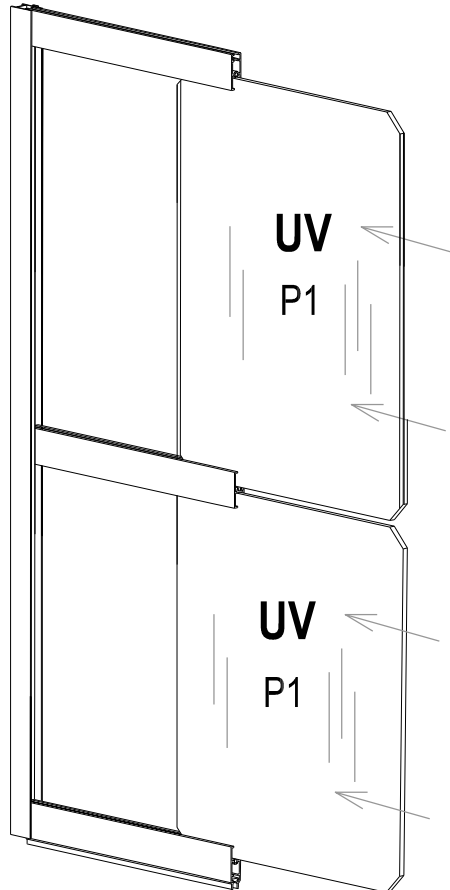


Huom. UV-sivu kohti aurinkoa.

IV

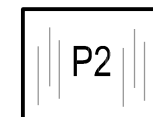
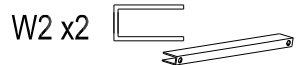
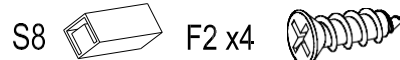
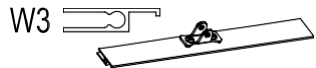
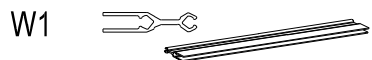
V

VI

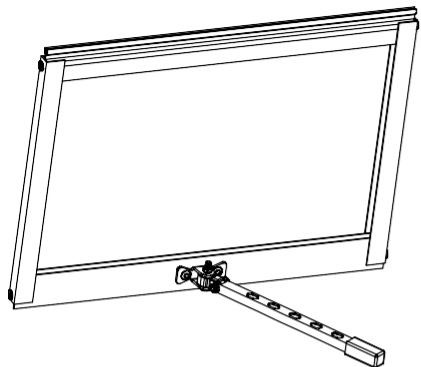


Pidä osat D1 ja D4 samalla tasolla ja kiristä sitten ruuvia F7.

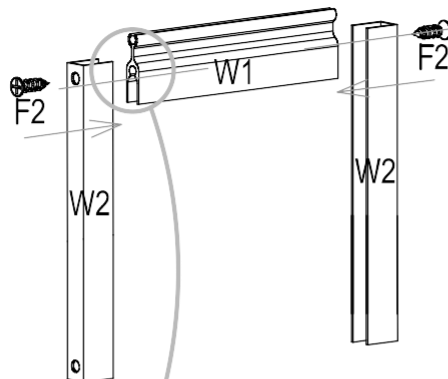
# IKKUNA



## IKKUNA



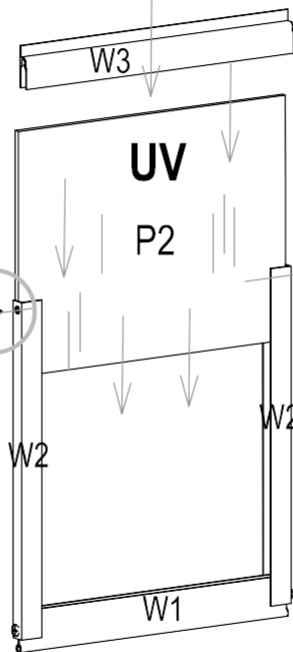
I



II



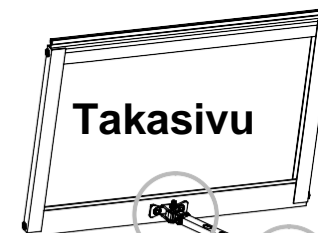
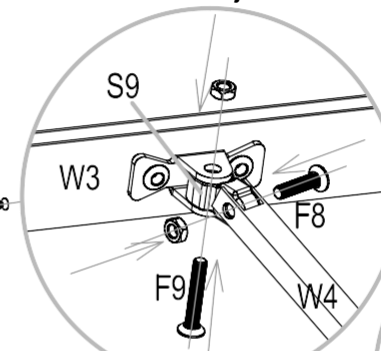
Huom. UV-sivu kohti aurinkoa.  
Huomaa osan 3 suunta.



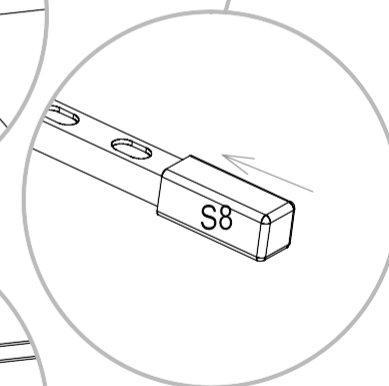
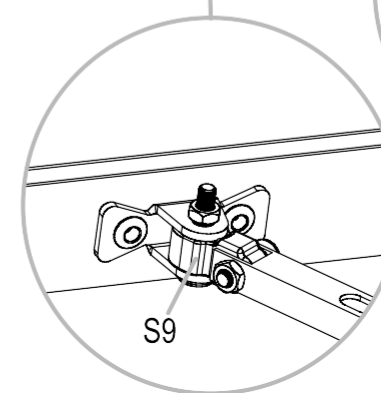
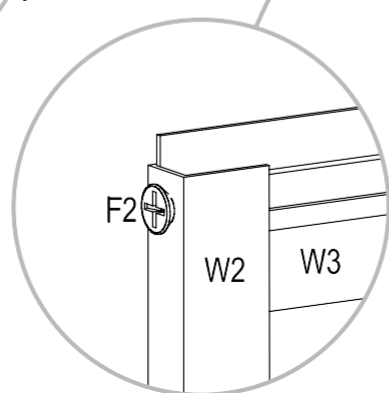
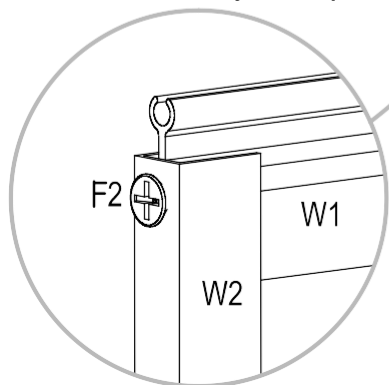
III



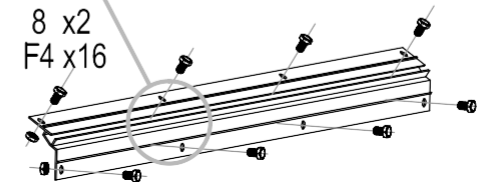
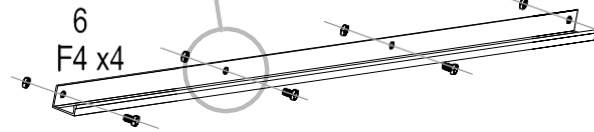
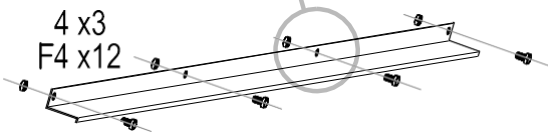
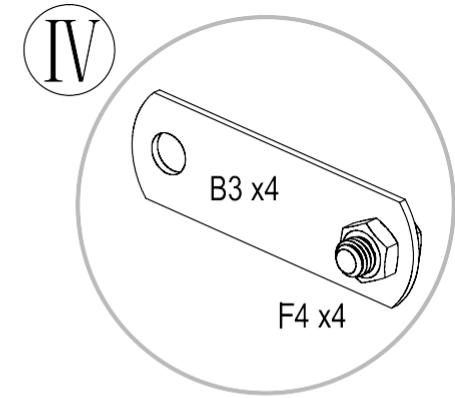
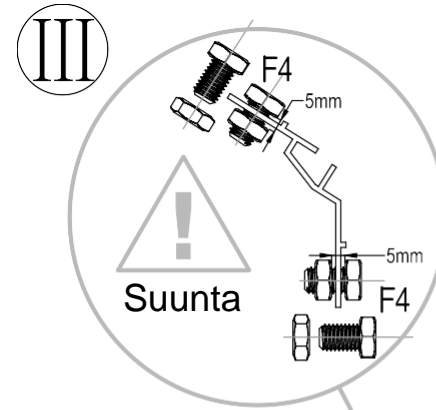
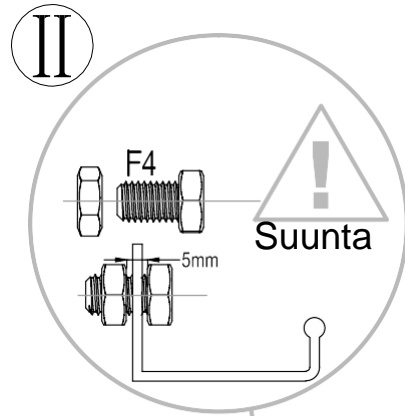
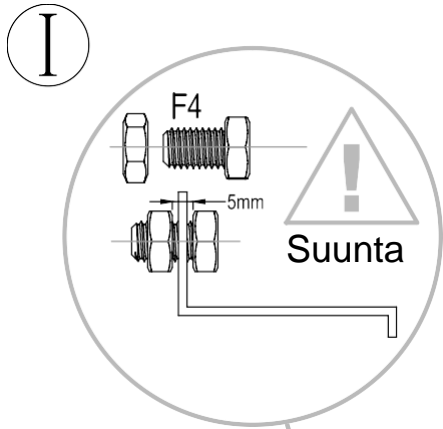
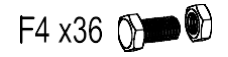
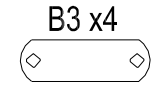
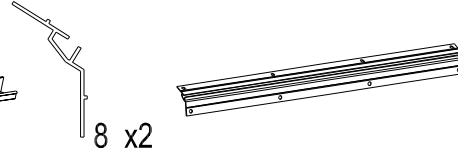
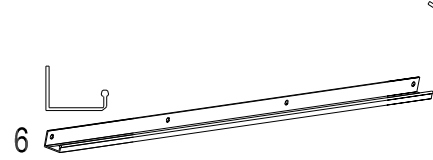
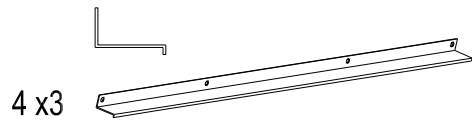
Huomaa osien 8 ja 9 suunta.

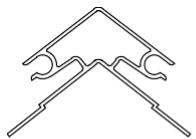


F2:n asentaminen sujuu helposti, jos käytät voiteluainetta

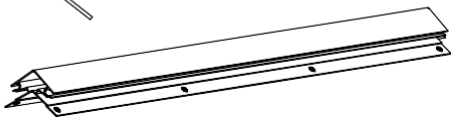


# Valmistelut

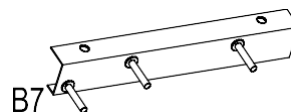
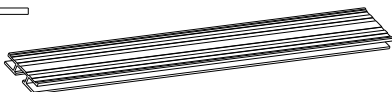




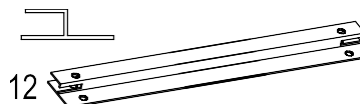
16



11 x 6



B7

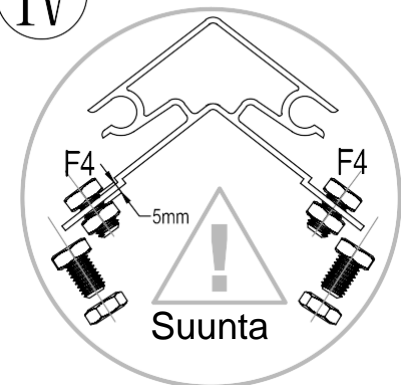


12

F4 x24

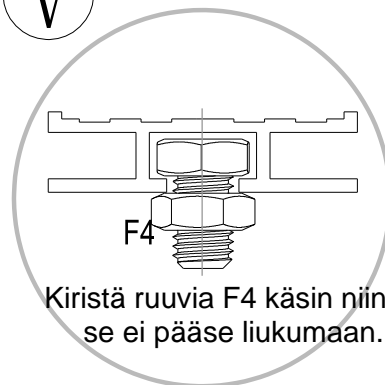
F6 x2 6-20mm

IV



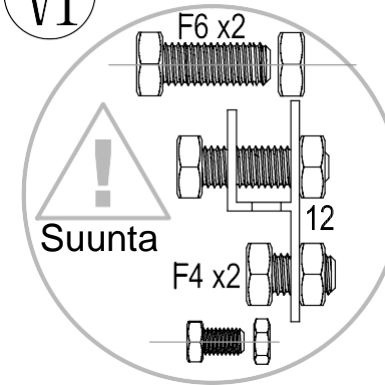
Suunta

V



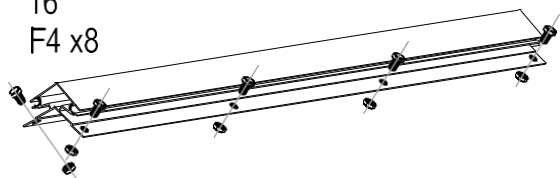
Kiristä ruuvia F4 käsin niin, että se ei pääse liukumaan.

VI



Suunta

16  
F4 x8

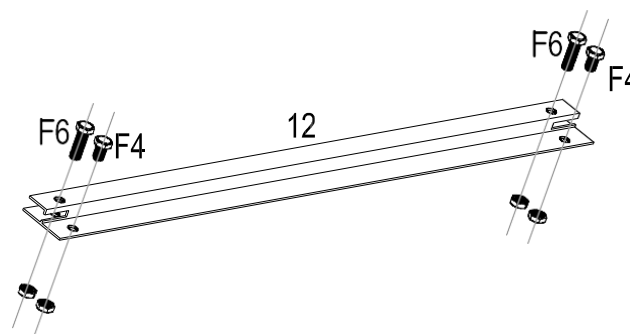
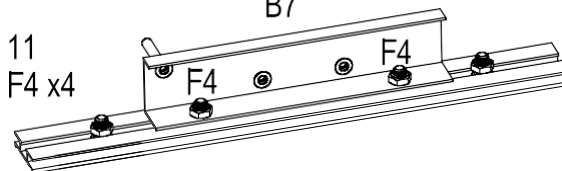


11 x 5  
F4 x10



11  
F4 x4

B7

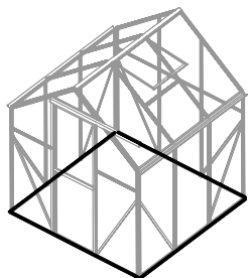
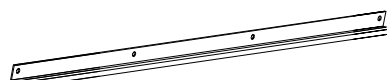




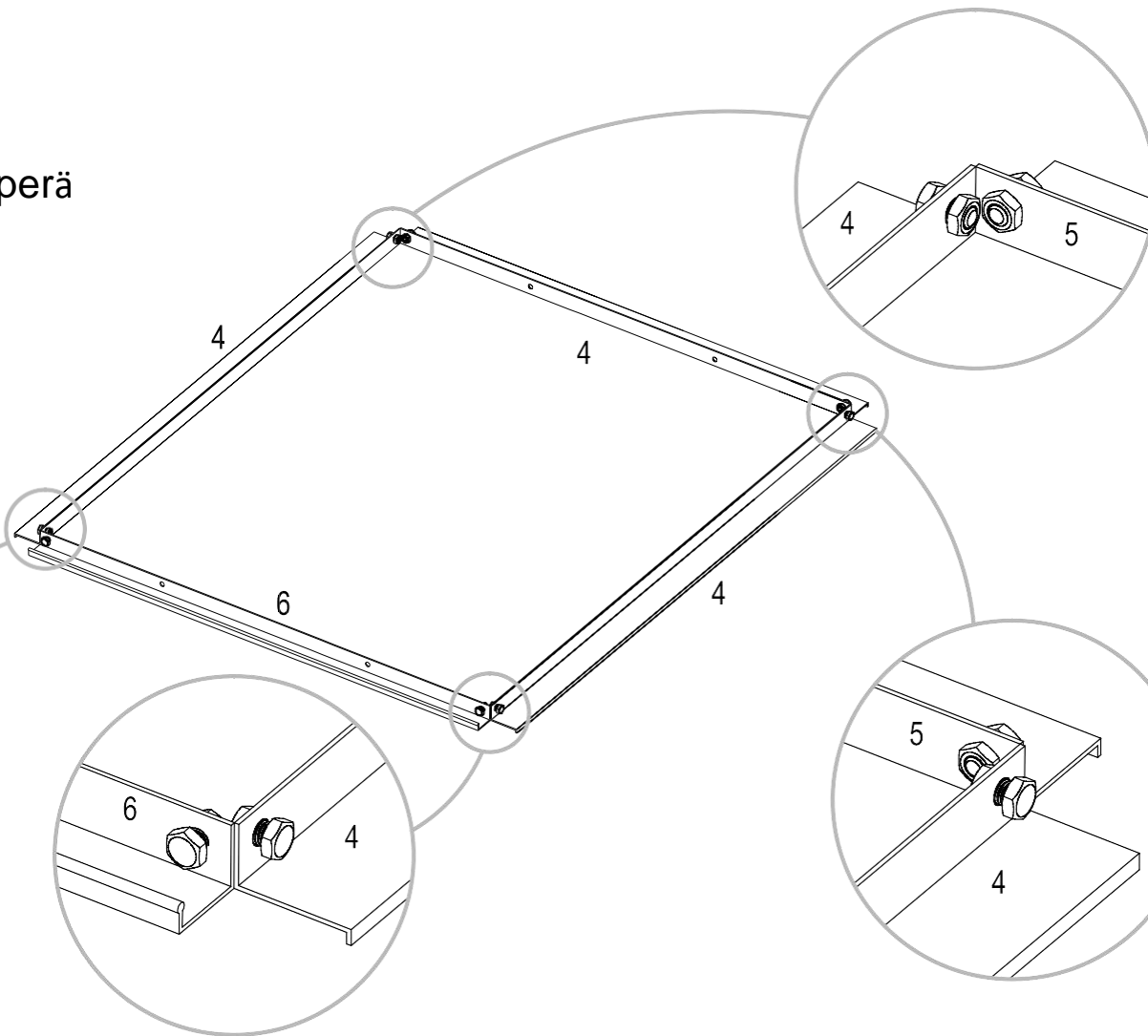
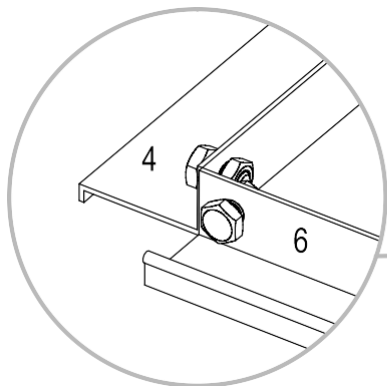
4 x3



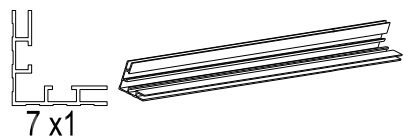
6



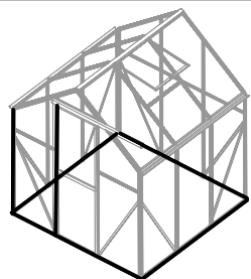
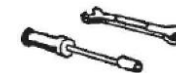
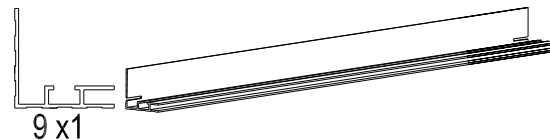
Tasainen maaperä



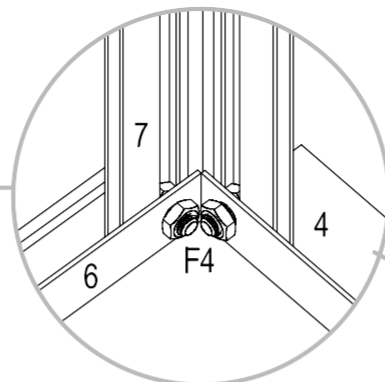
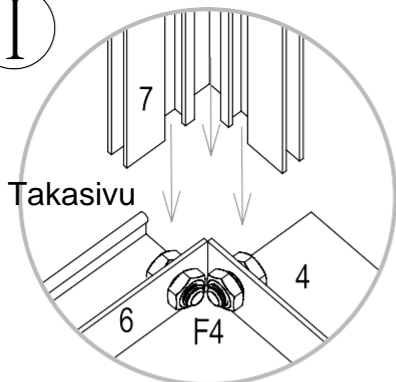
# SEINÄ JA KATTO



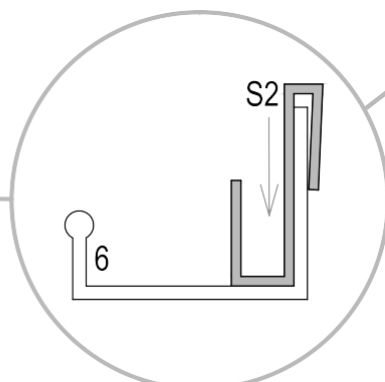
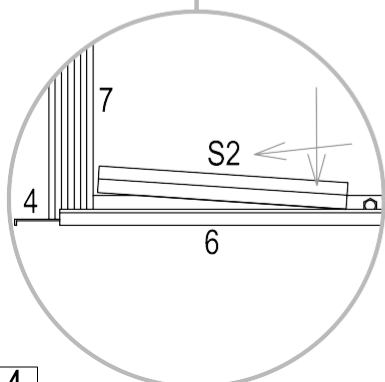
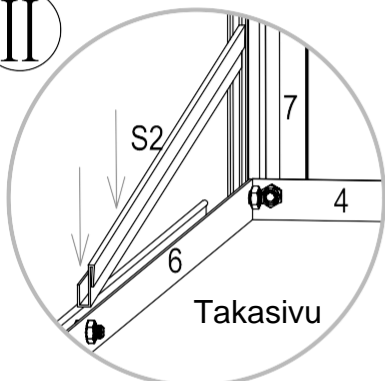
S2 x1  
548mm



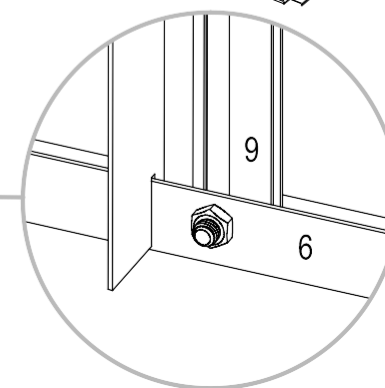
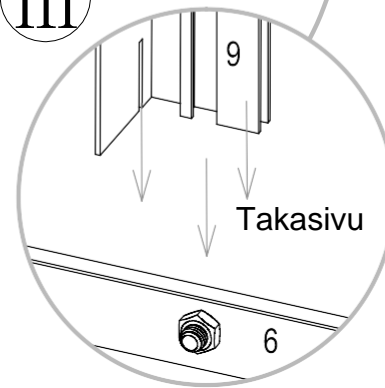
I



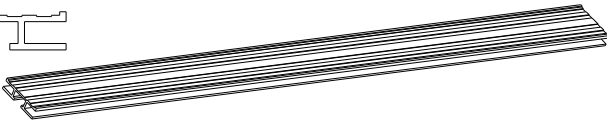
II



III



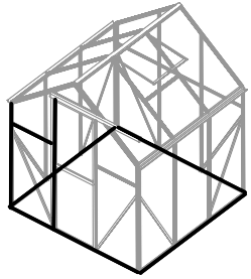
11 x1



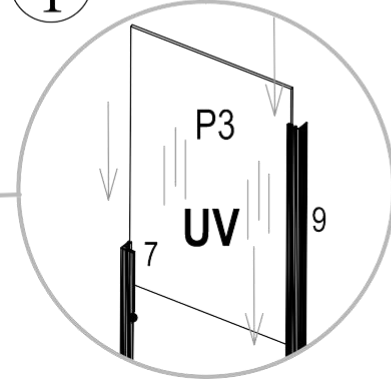
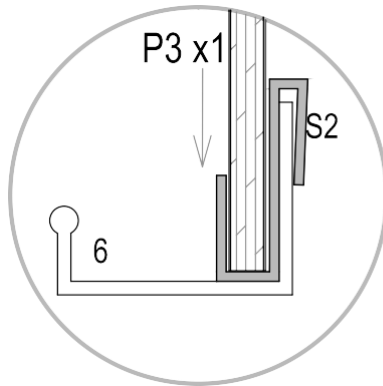
F4 x3



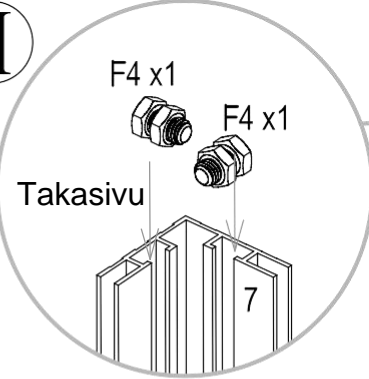
P3 x1



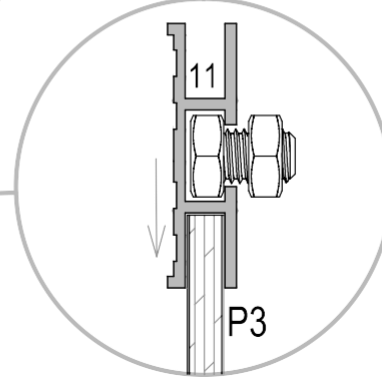
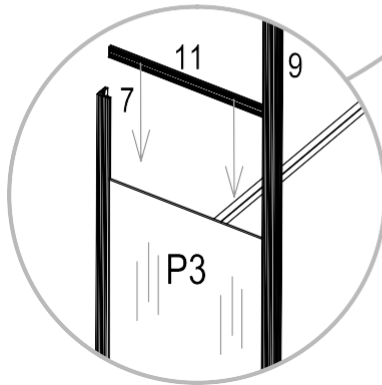
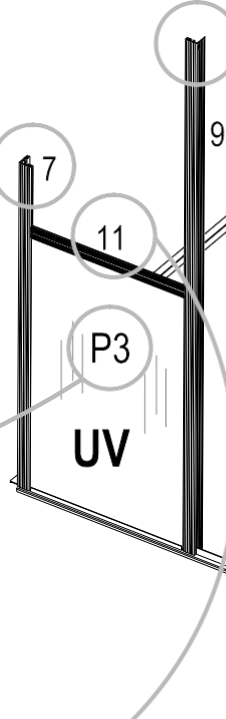
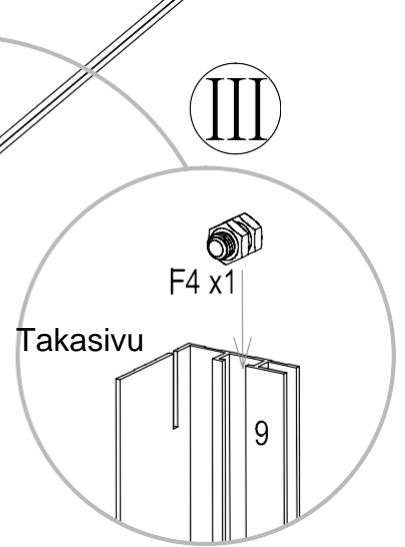
I



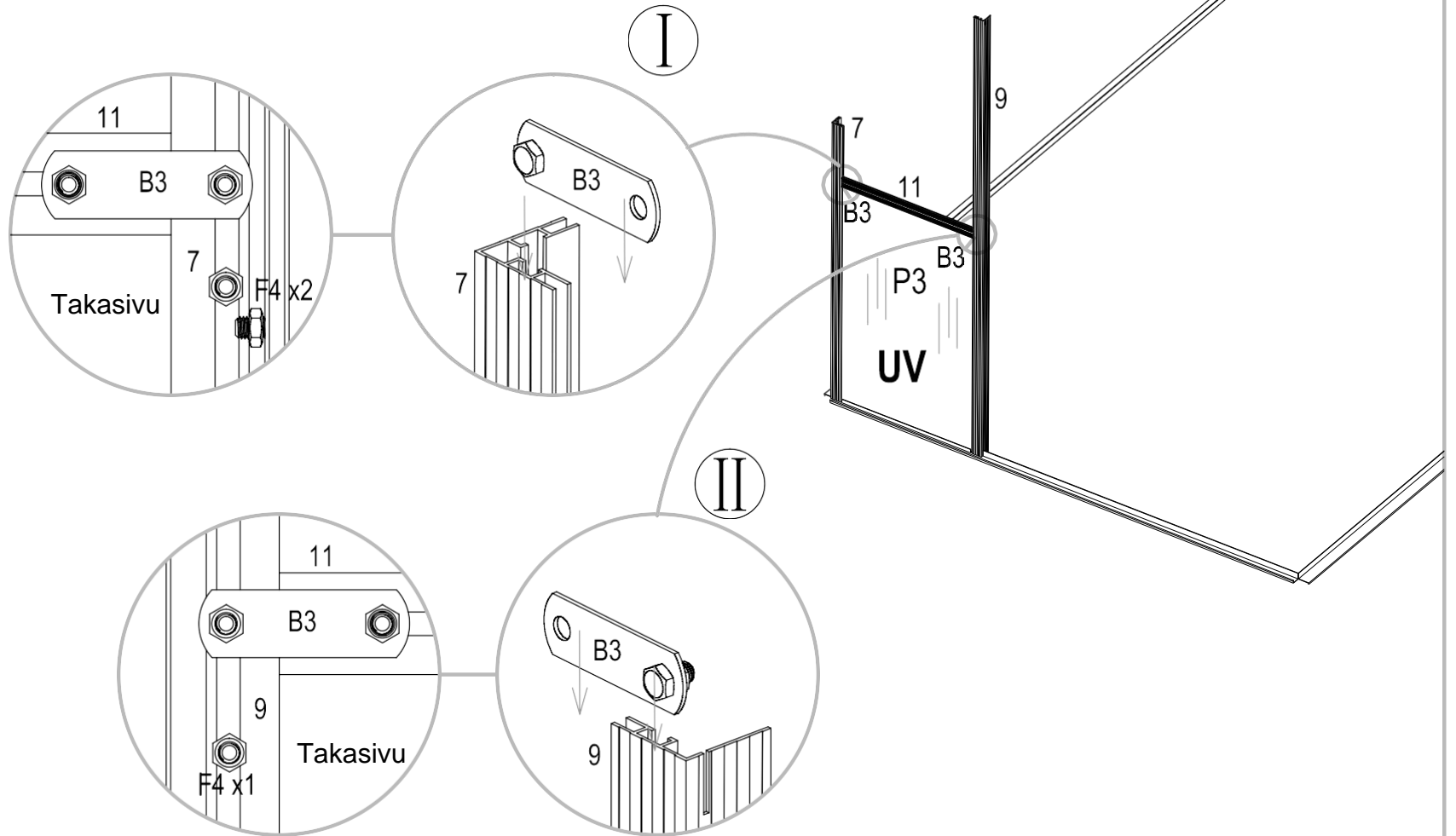
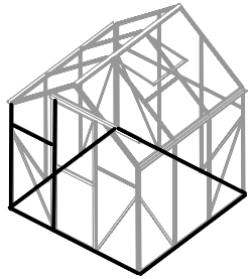
II



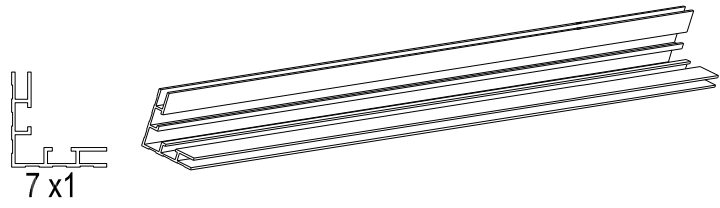
III



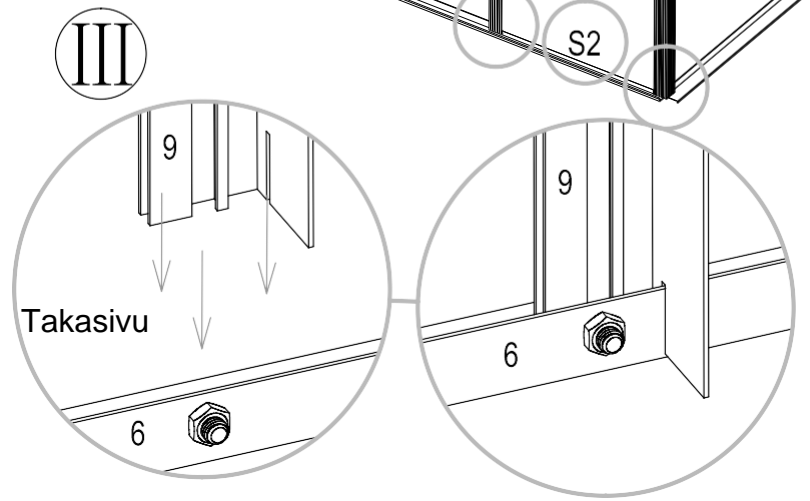
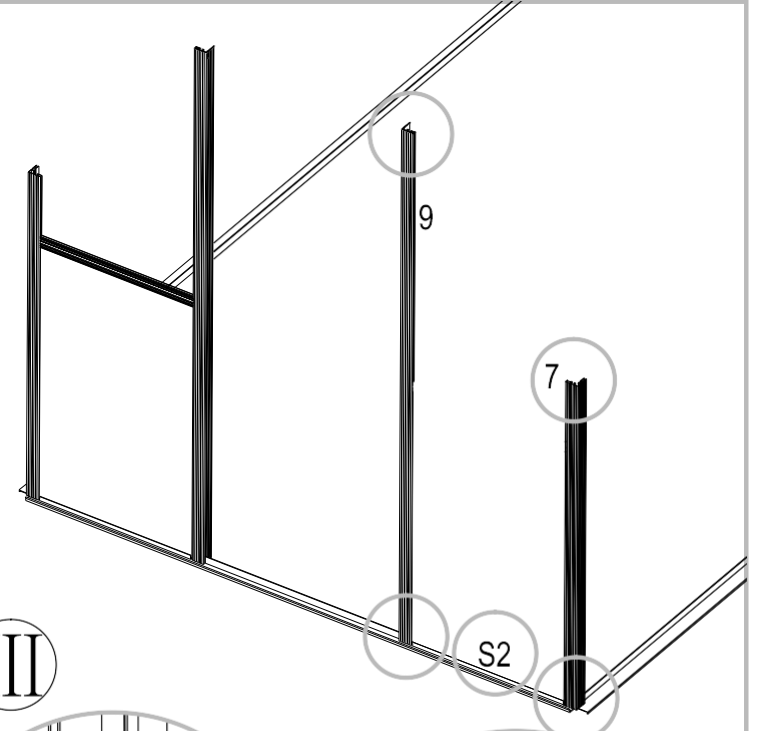
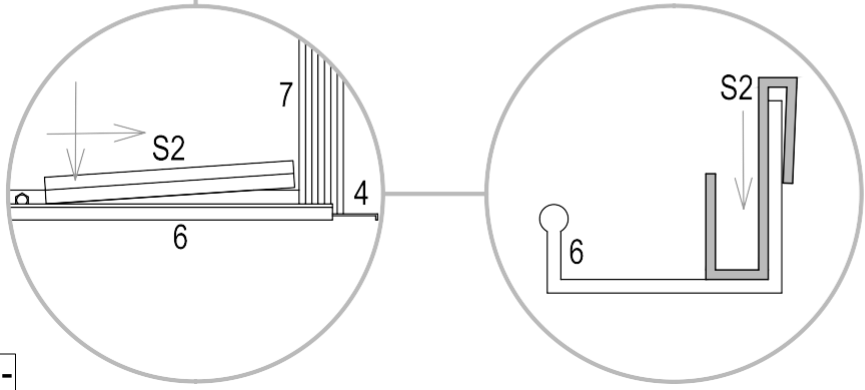
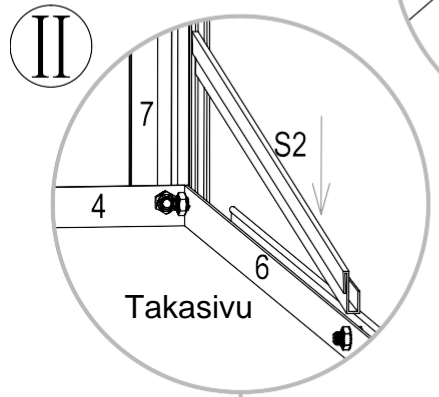
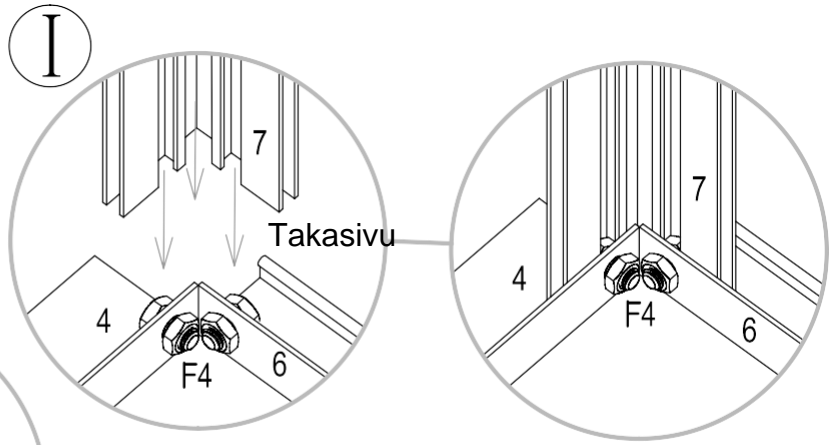
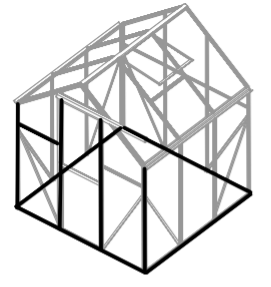
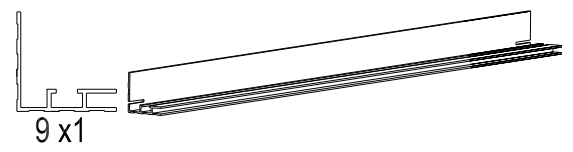
B3 x2 

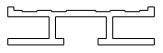




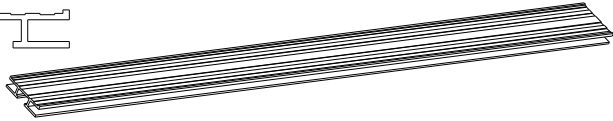


S2 x1  
548mm





11 x1



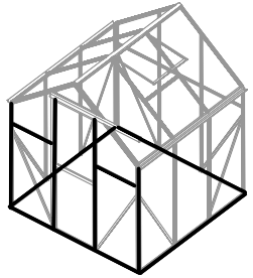
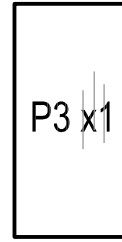
B3 x2



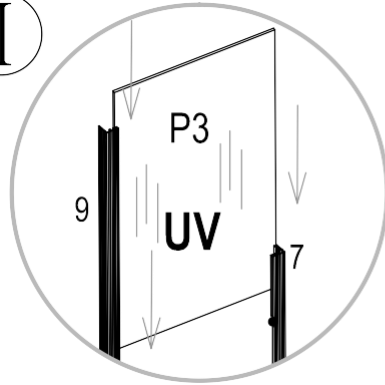
F4 x3



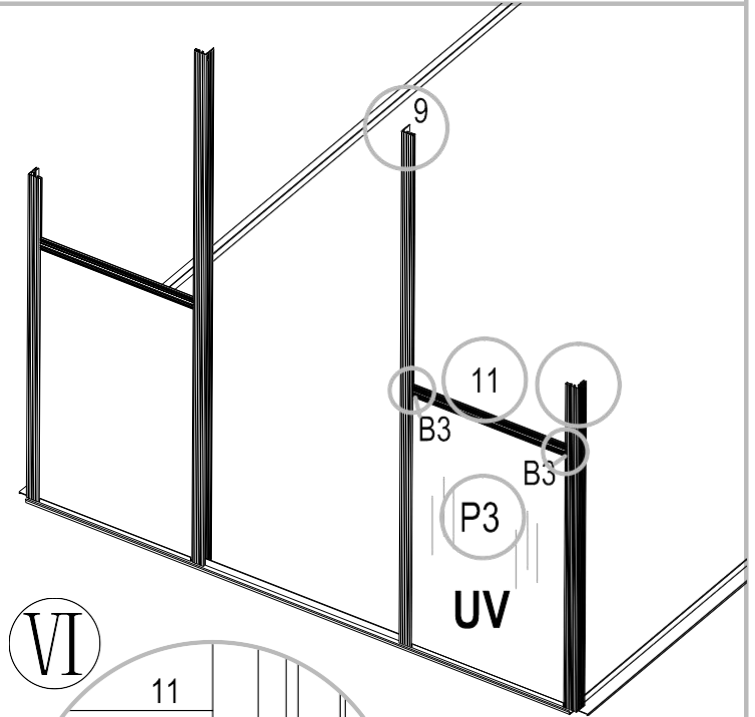
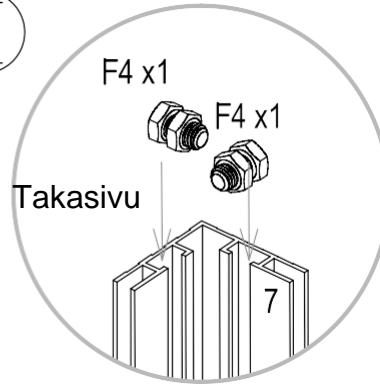
P3 x1



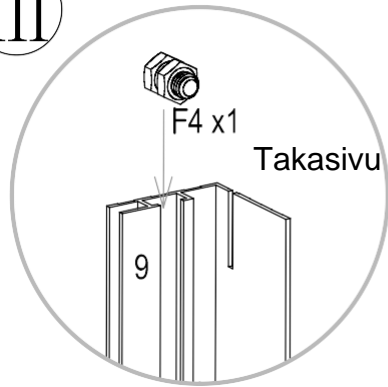
I



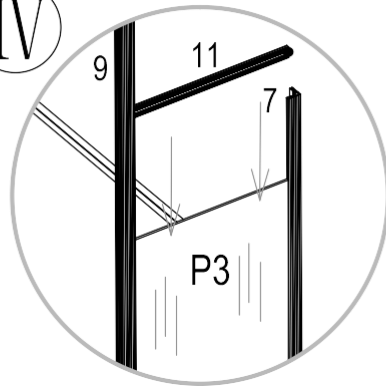
II



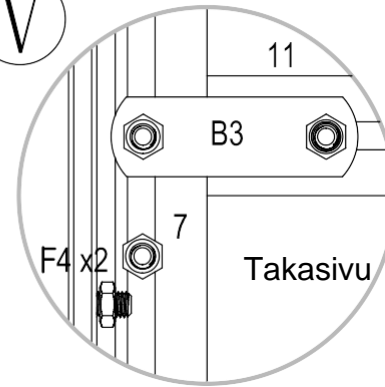
III



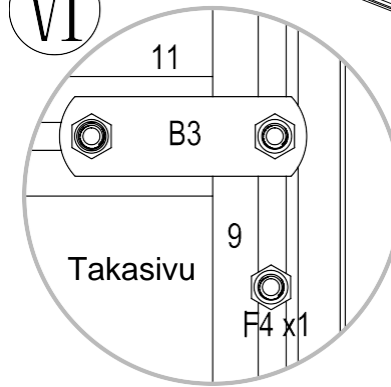
IV

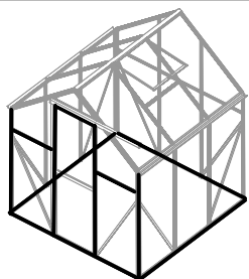
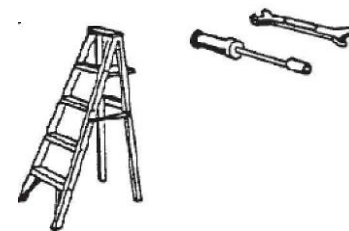
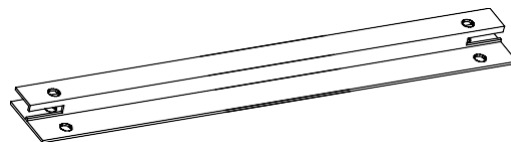
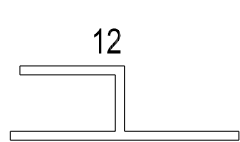


V

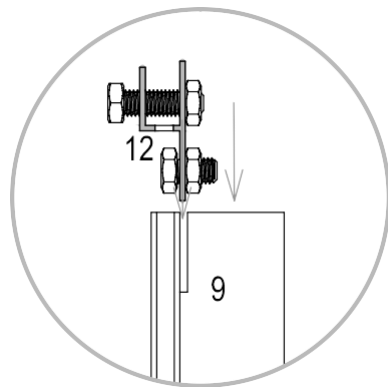
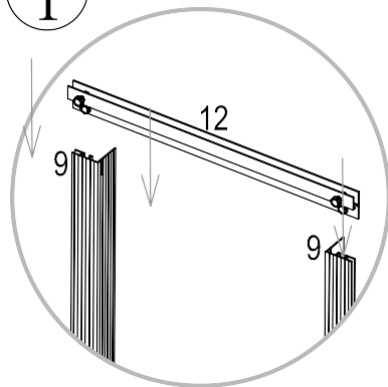


VI

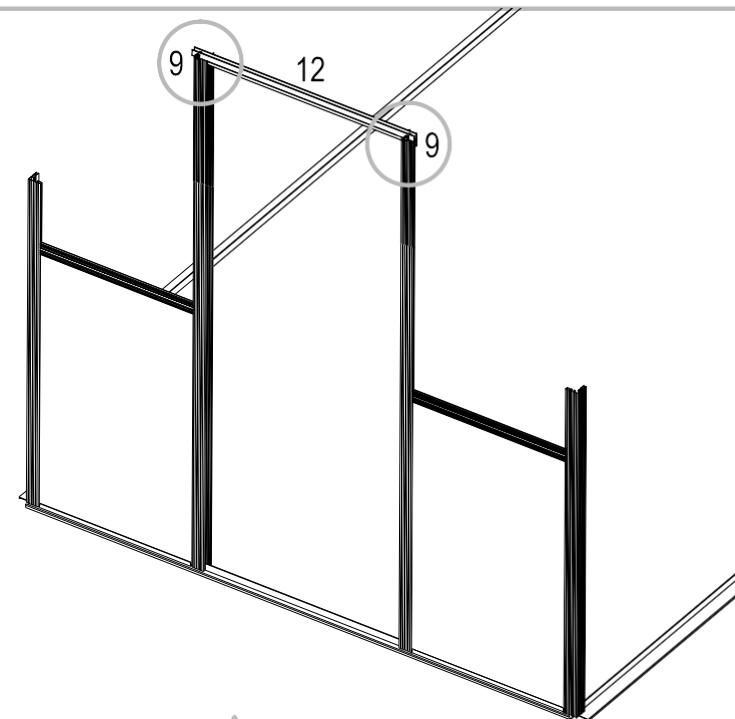
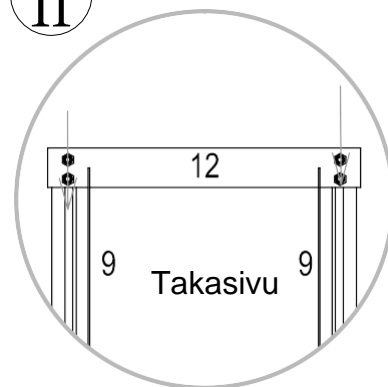




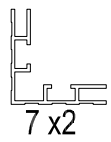
I



II



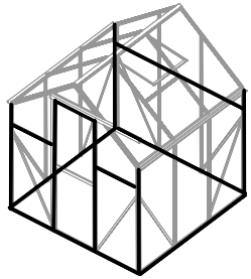
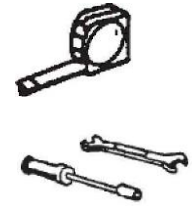
Nojaa osat 9 tikkaisiin, että ne eivät kaadu.



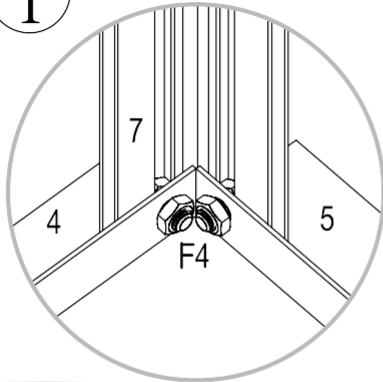
13



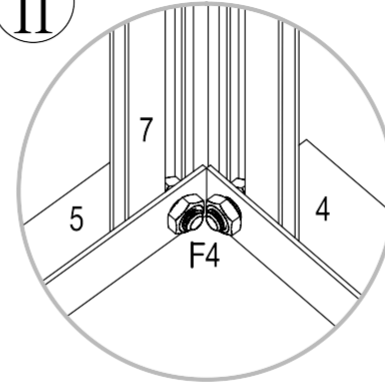
F4 x6



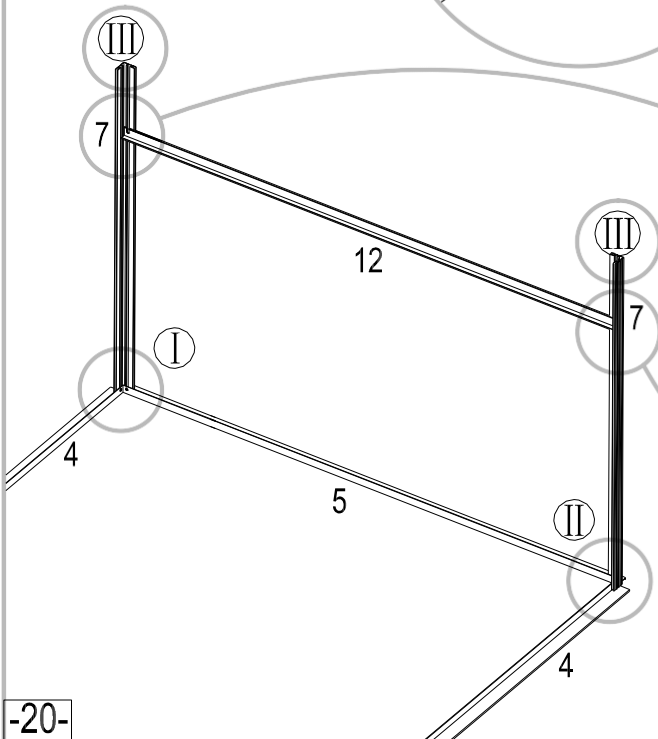
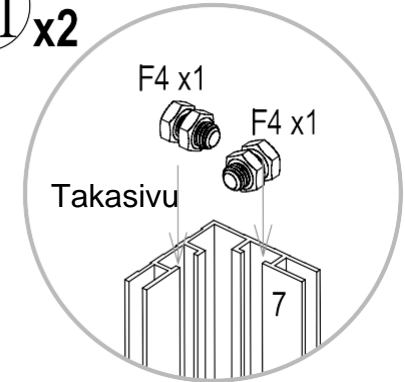
I



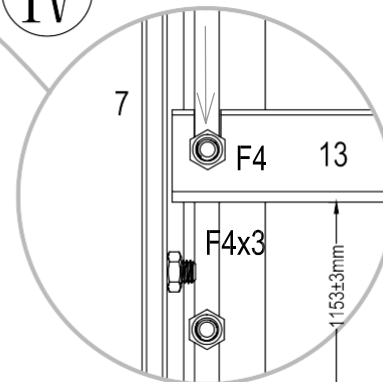
II



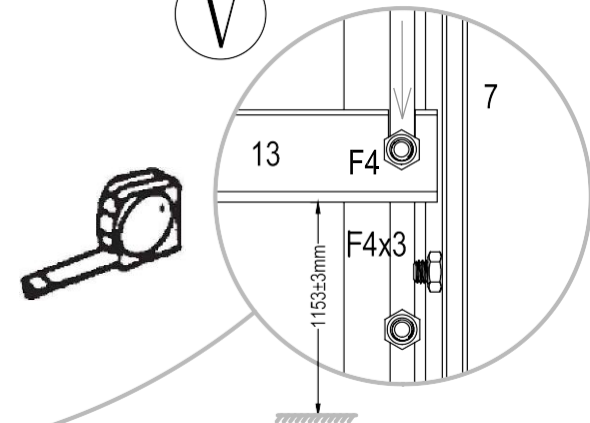
III x2

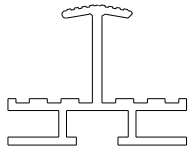


IV

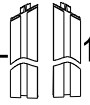


V

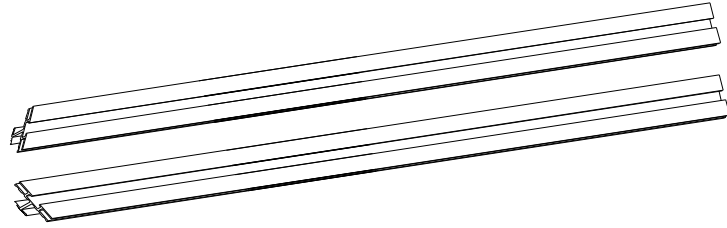




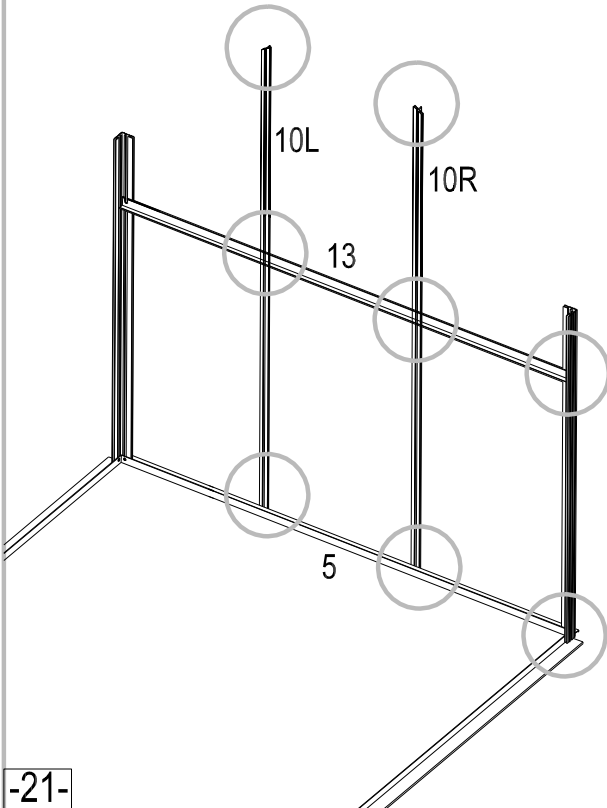
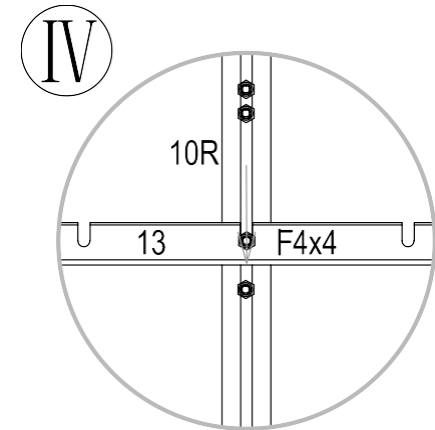
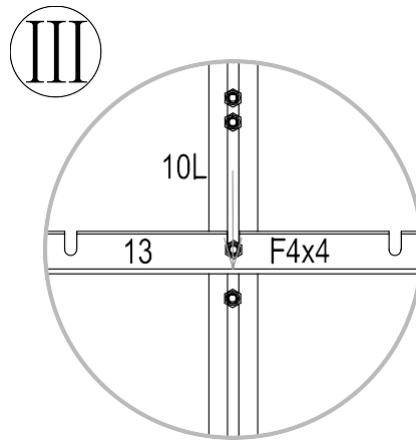
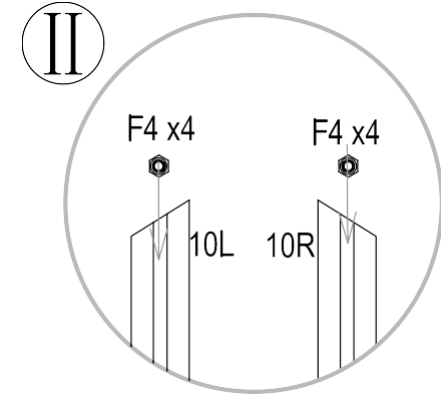
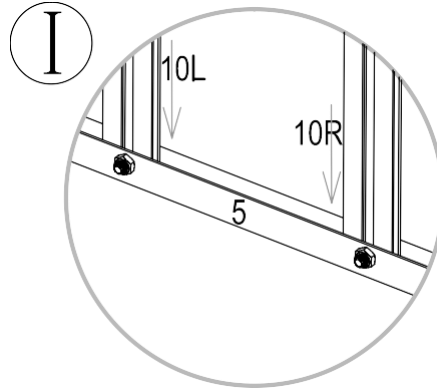
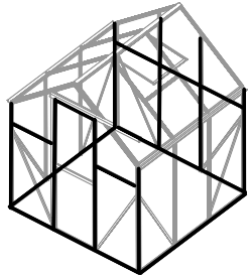
10L



10R



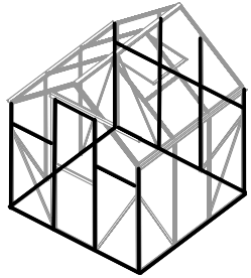
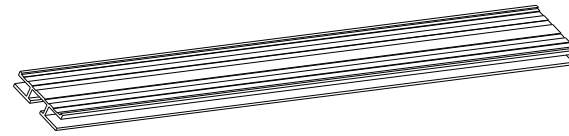
F4 x8



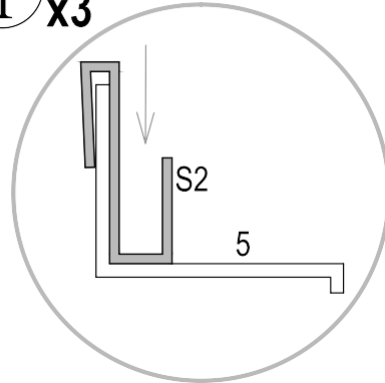
S2 x3  
548mm

P3 x3

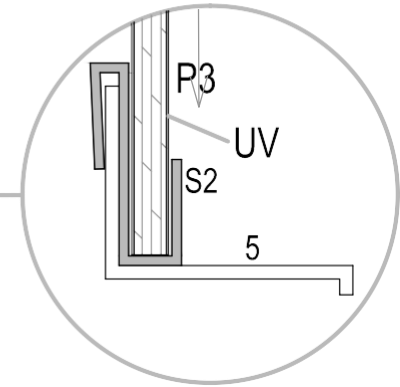
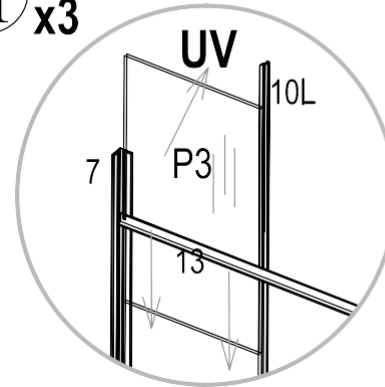
11 x3



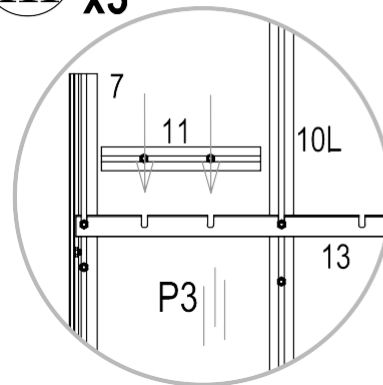
I x3



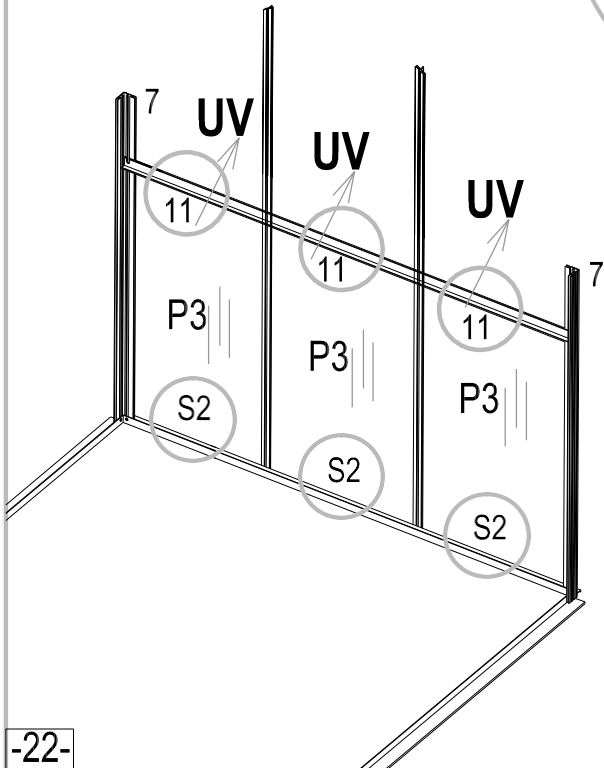
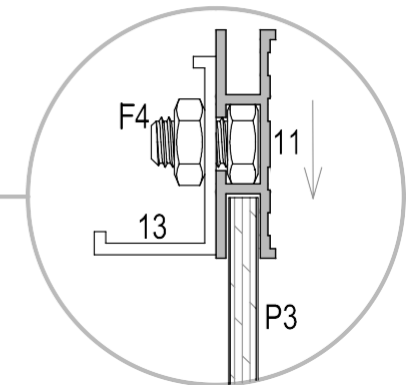
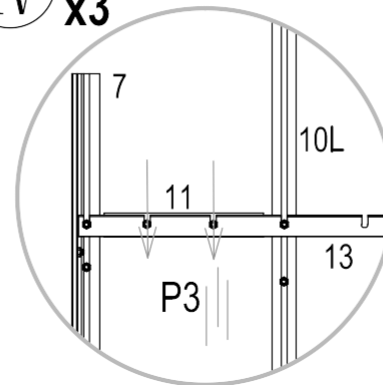
II x3



III x3



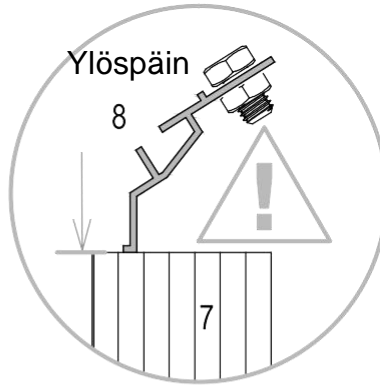
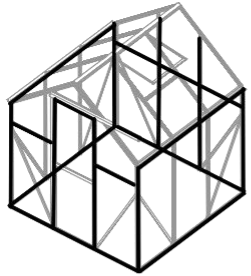
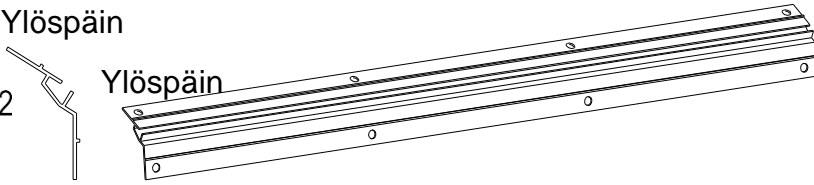
IV x3



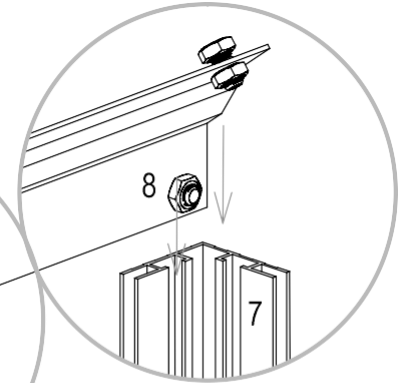
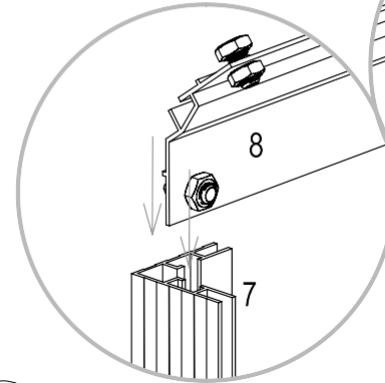
Ylöspäin

8 x2

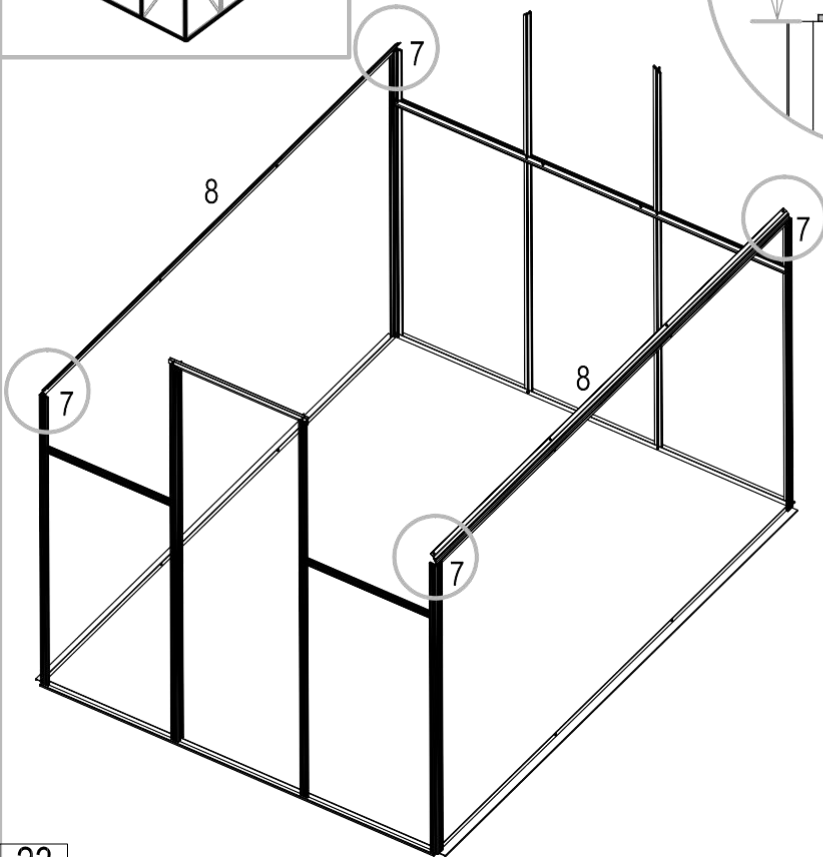
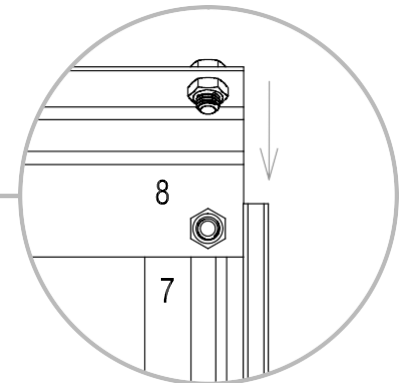
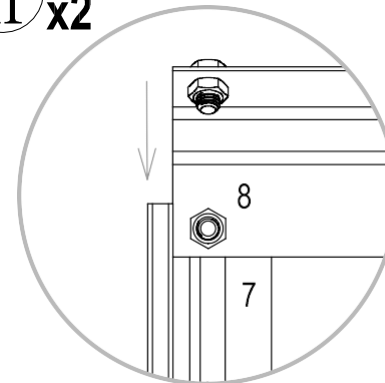
Ylöspäin

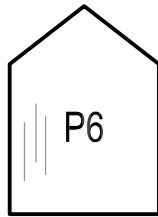


I x2

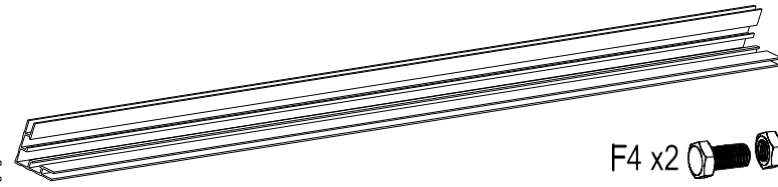
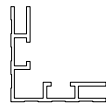


II x2

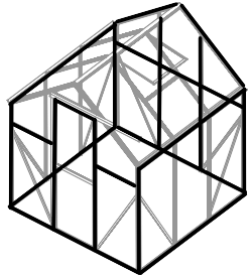




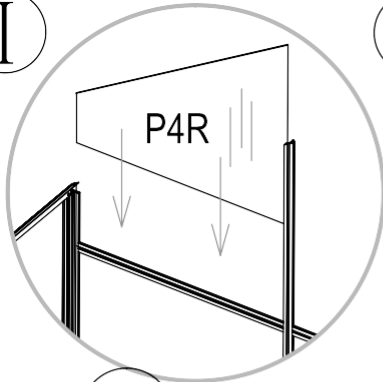
15 x2



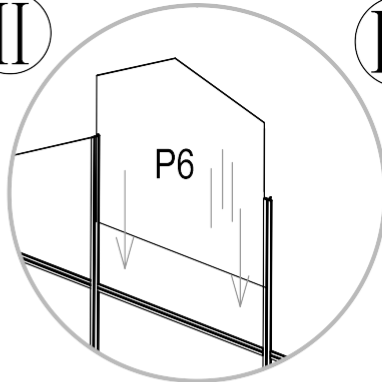
F4 x2



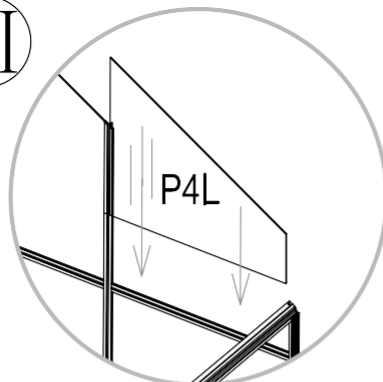
I



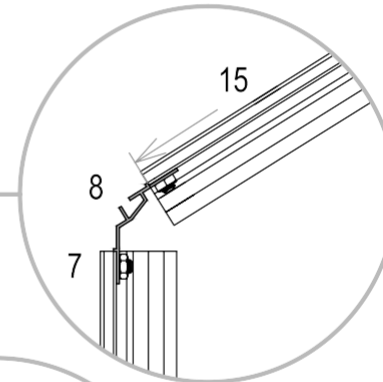
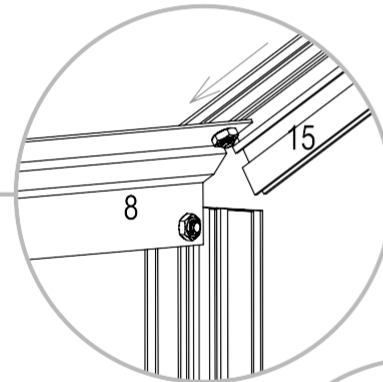
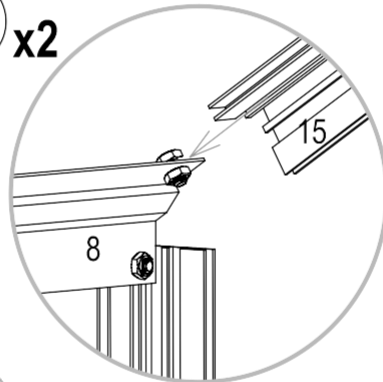
II



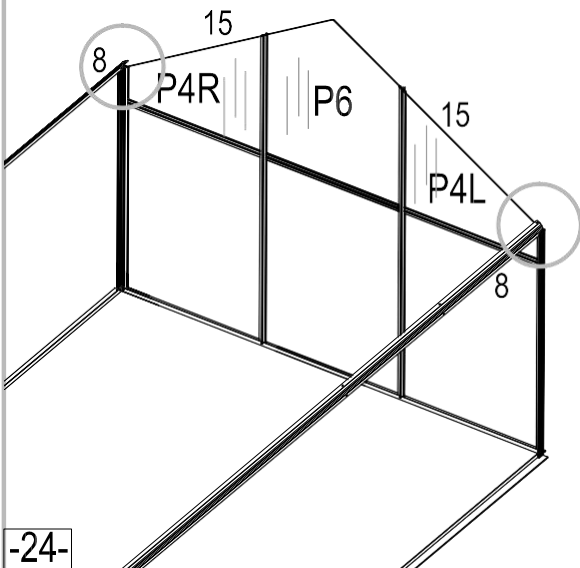
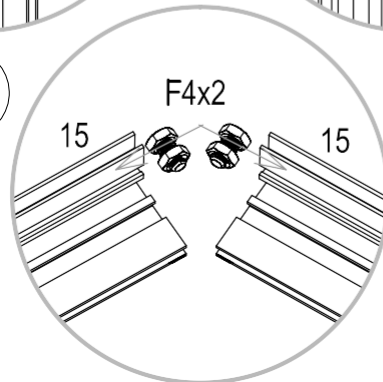
III



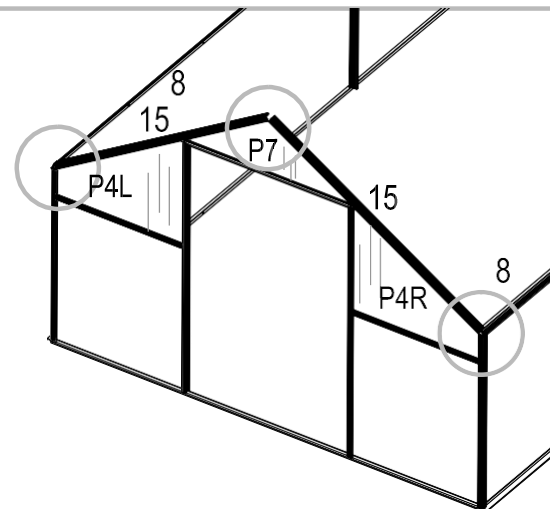
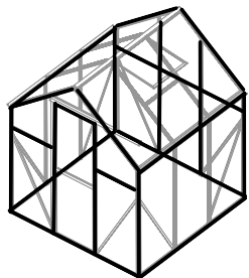
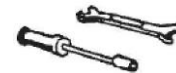
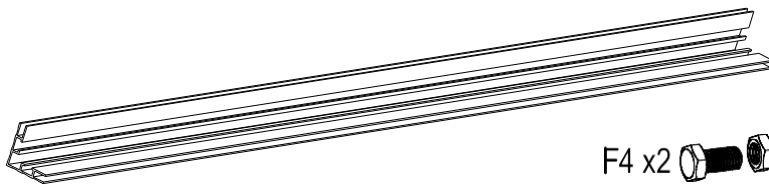
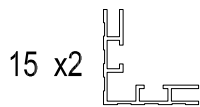
IV x2



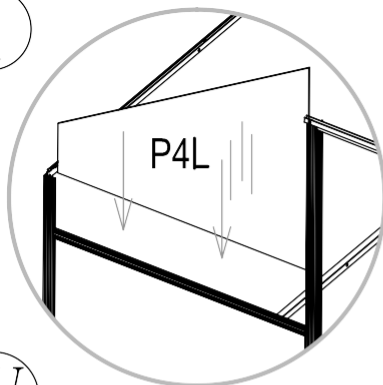
V



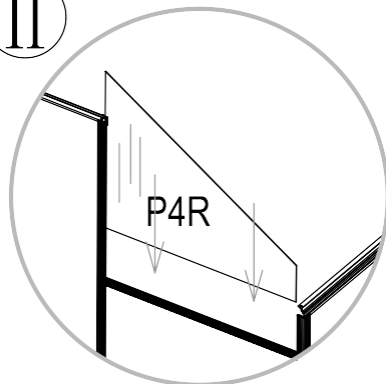




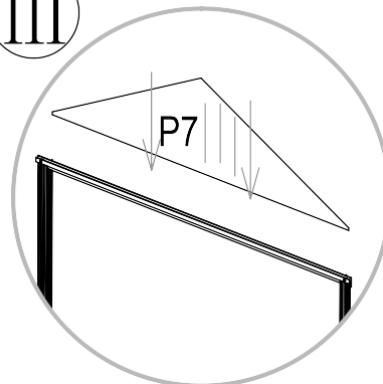
I



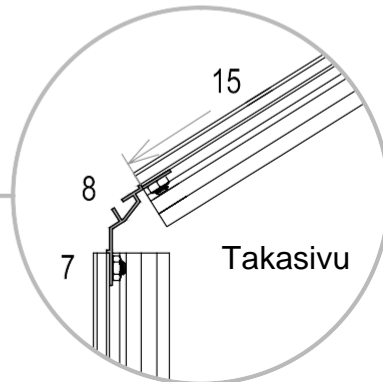
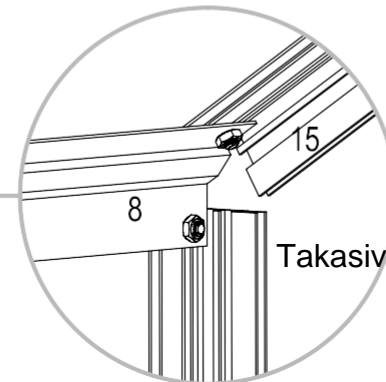
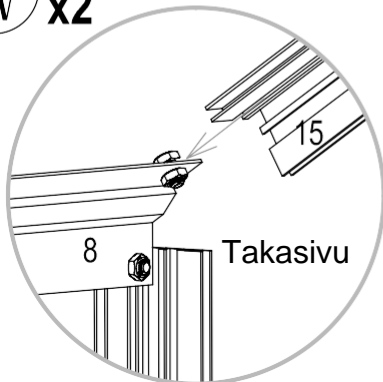
II



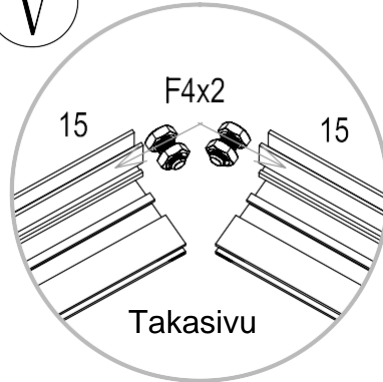
III



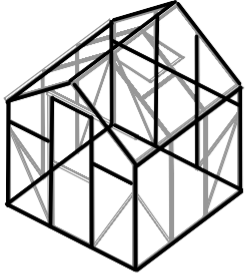
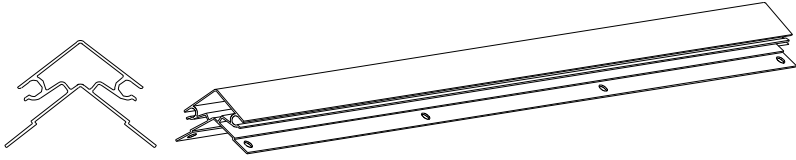
IV x2



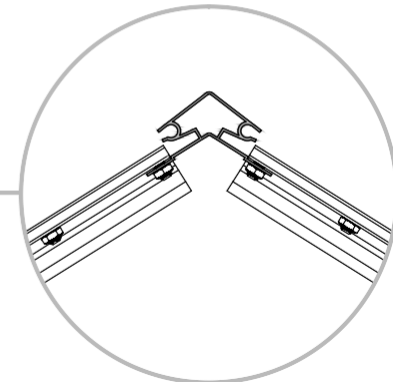
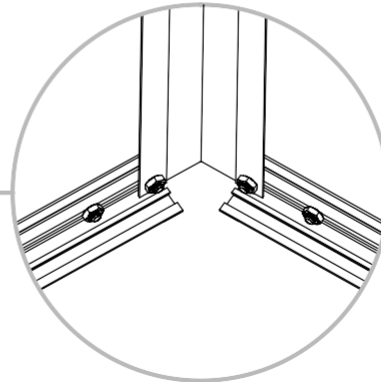
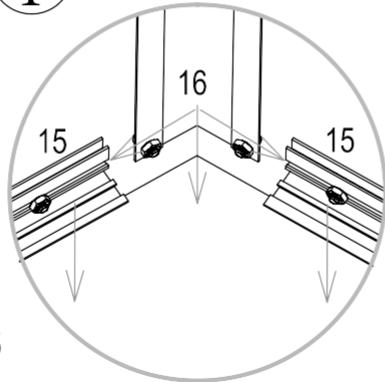
V



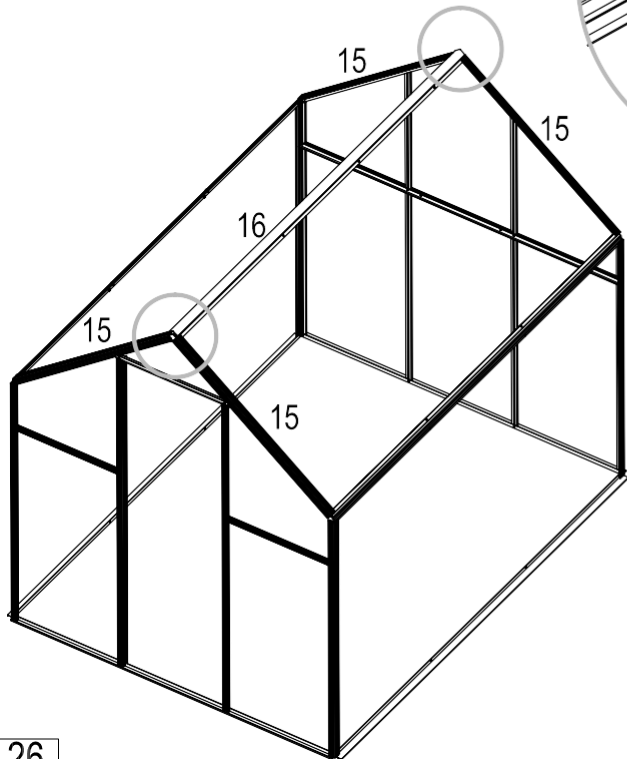
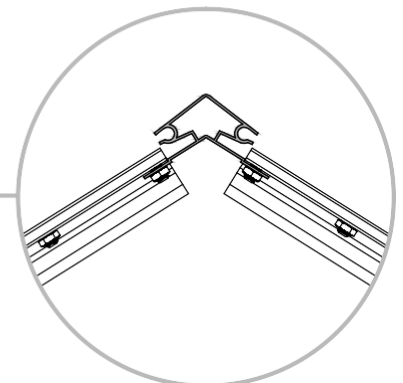
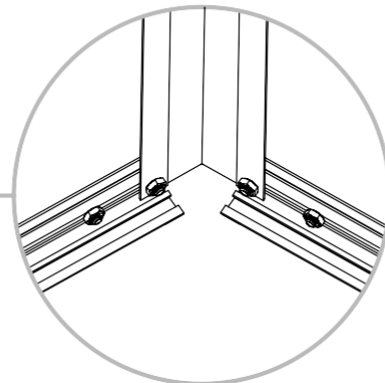
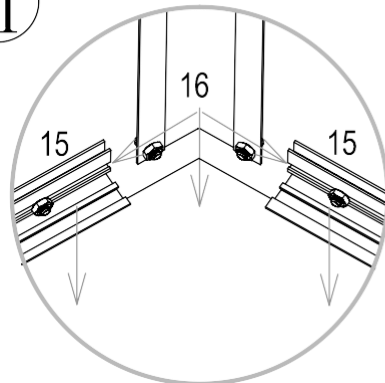
16



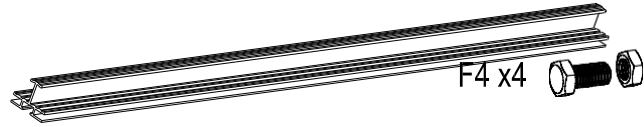
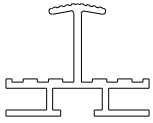
I



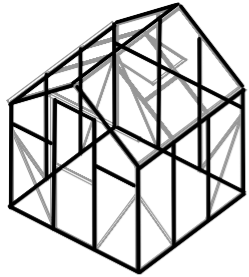
II



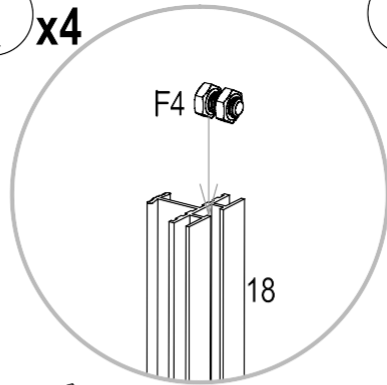
18 x4



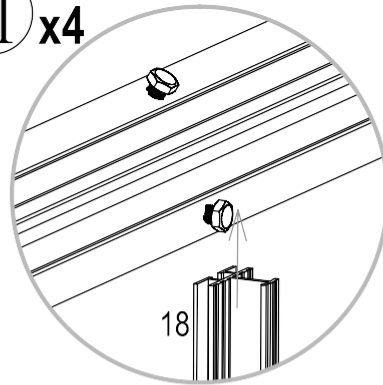
F4 x4



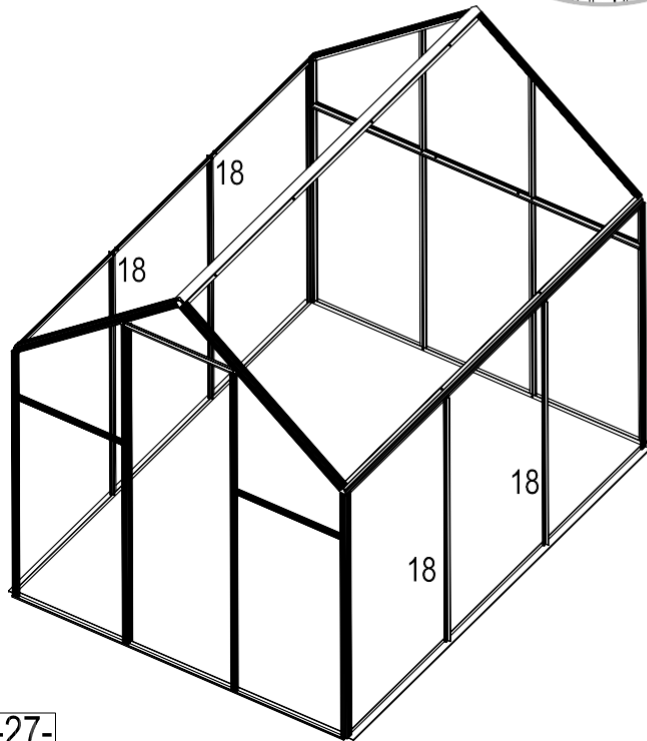
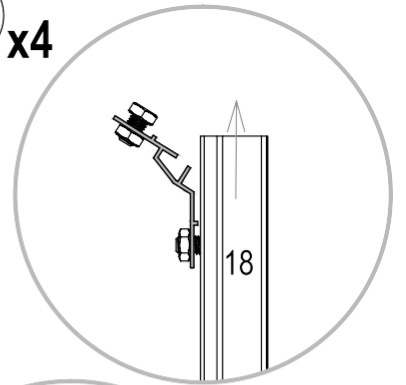
I x4



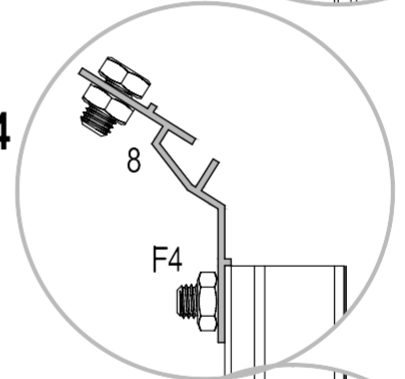
II x4



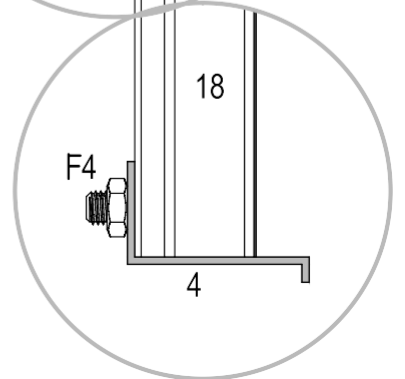
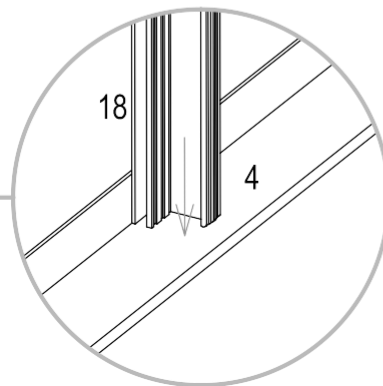
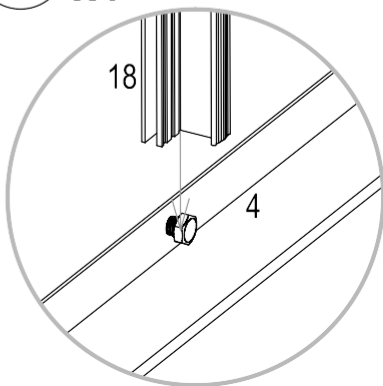
III x4



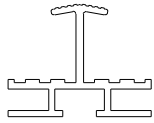
V x4



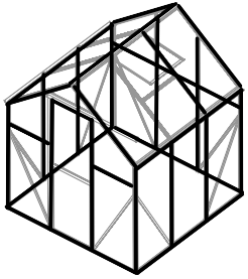
IV x4



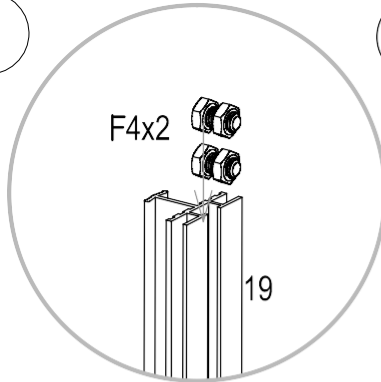
19 x1



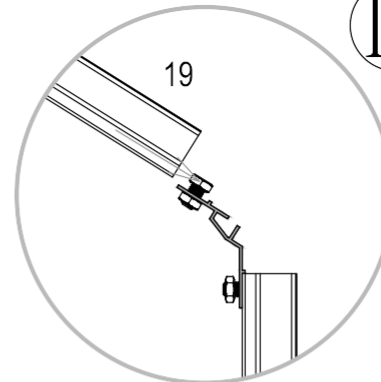
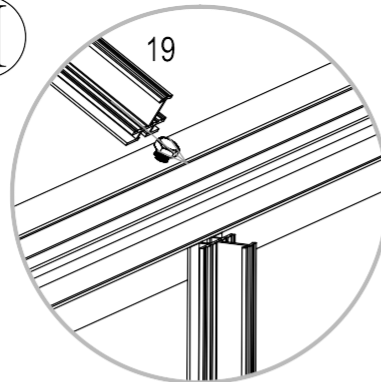
F4 x2



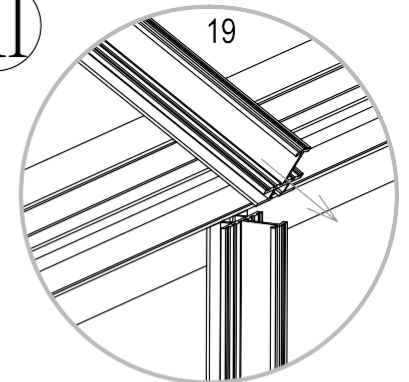
I



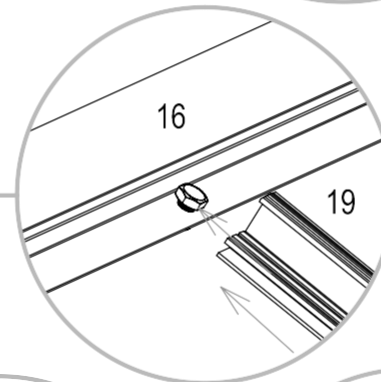
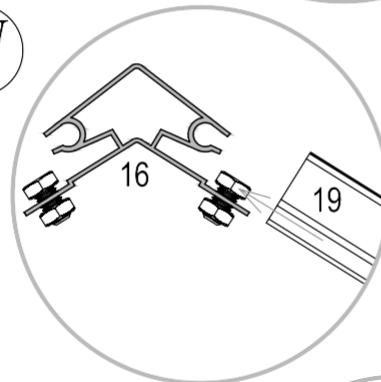
II



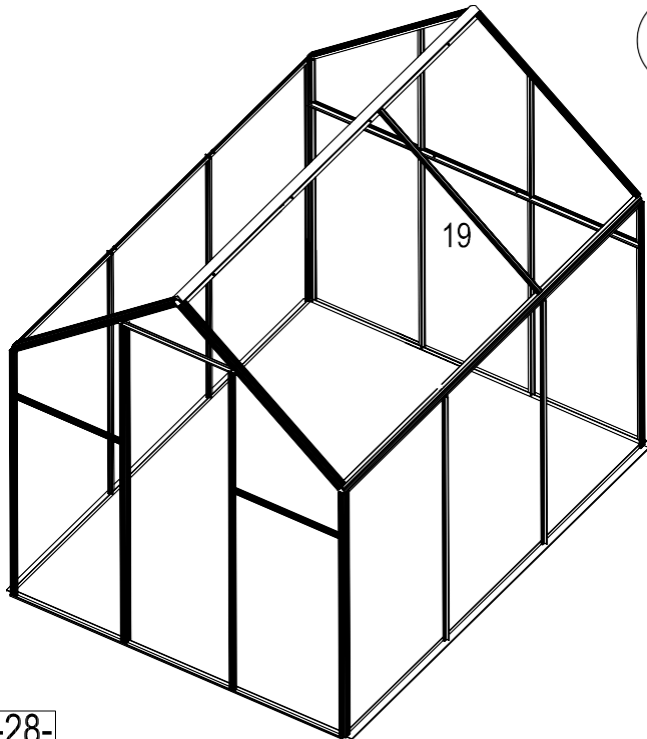
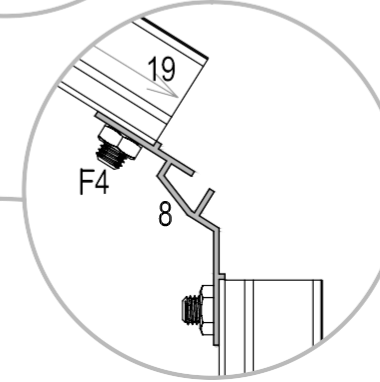
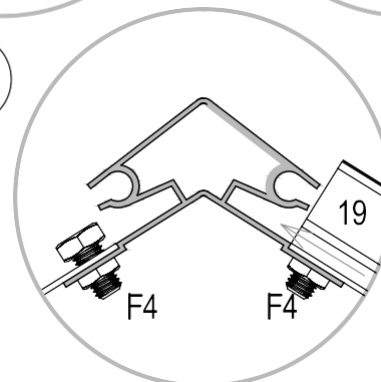
III



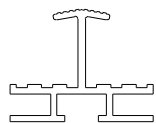
IV



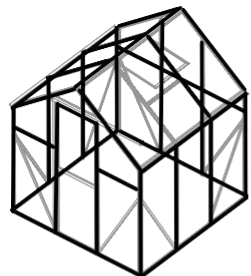
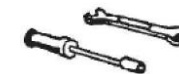
V



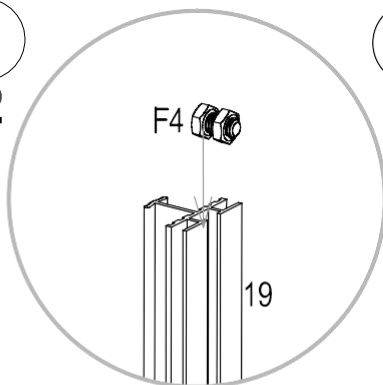
19 x2



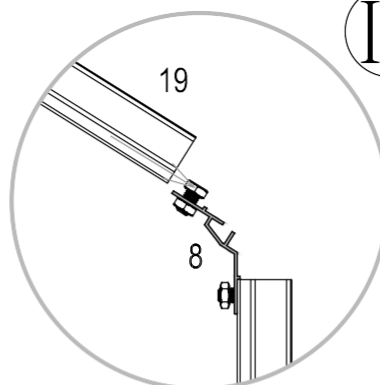
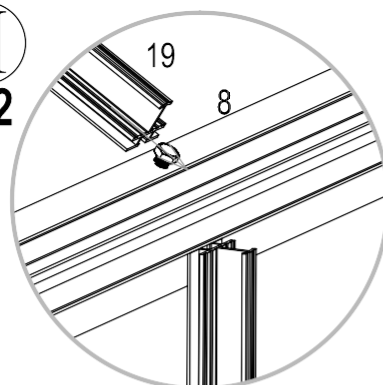
F4 x2



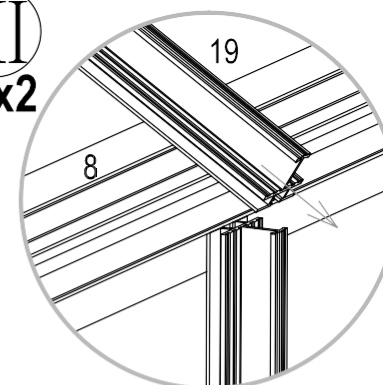
I  
x2



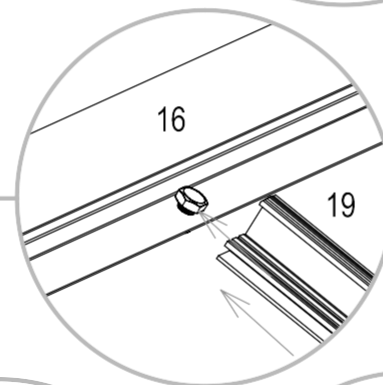
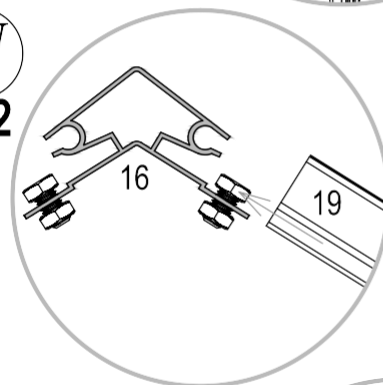
II  
x2



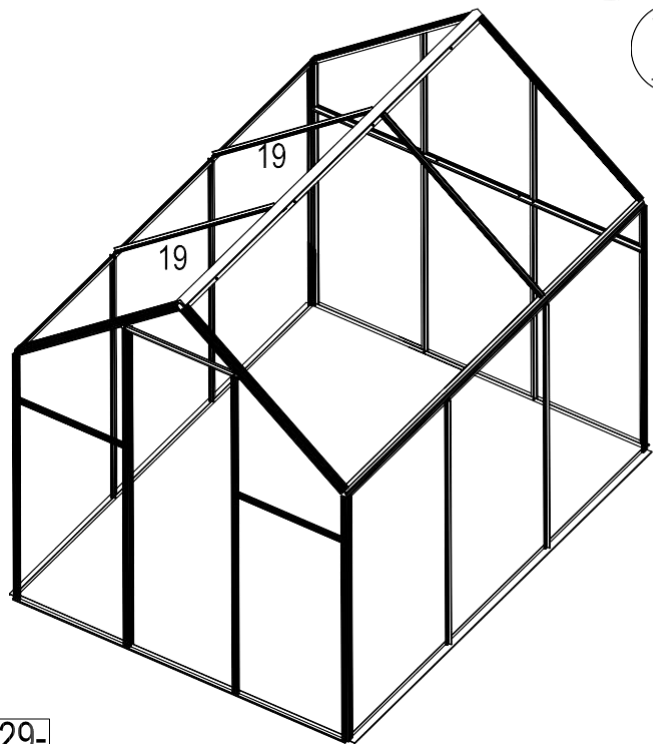
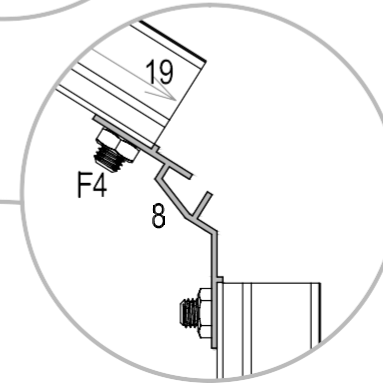
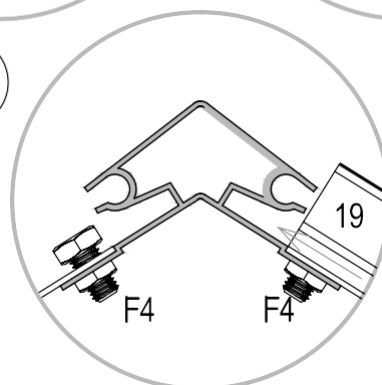
III  
x2

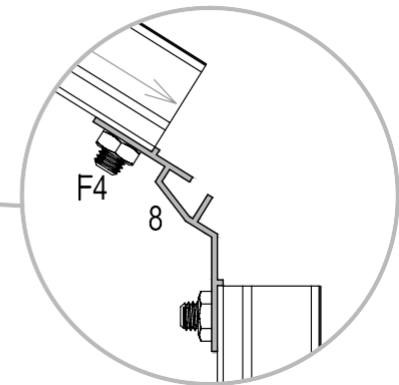
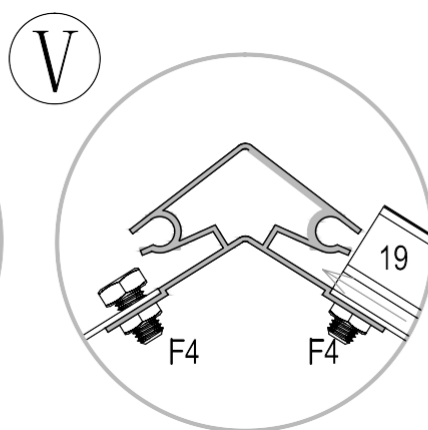
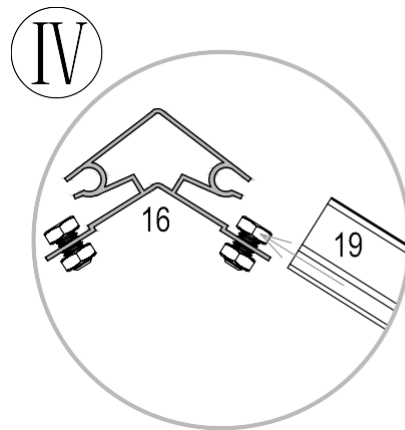
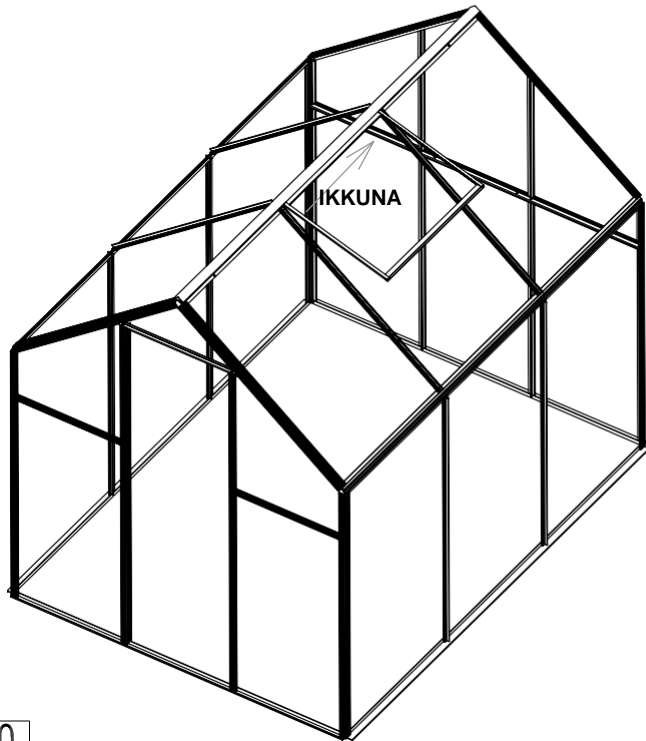
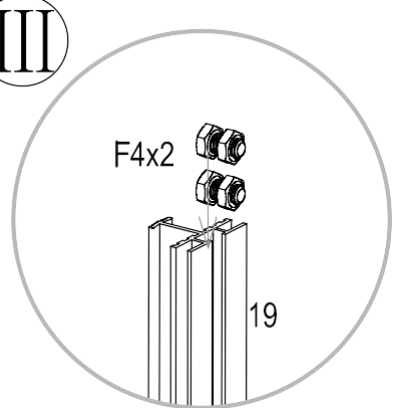
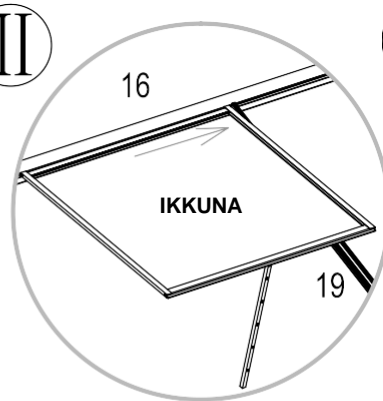
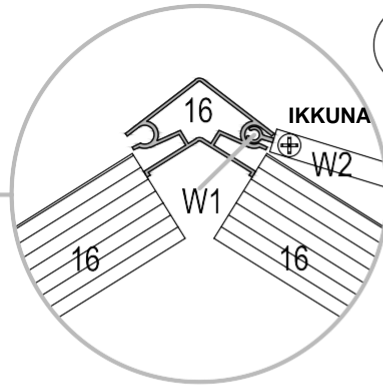
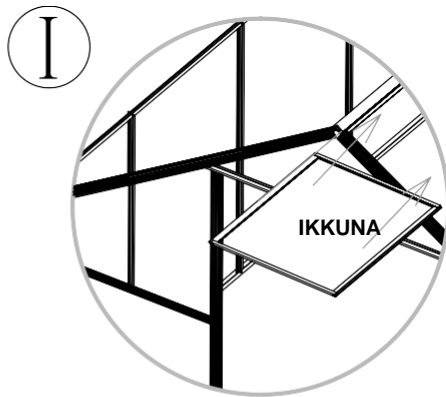
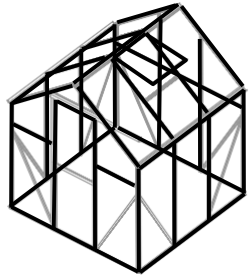
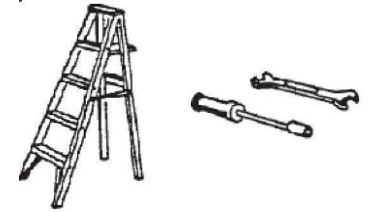
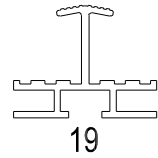


IV  
x2

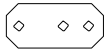


V  
x2

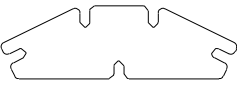




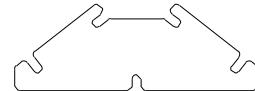
B4 x4



B5 x4



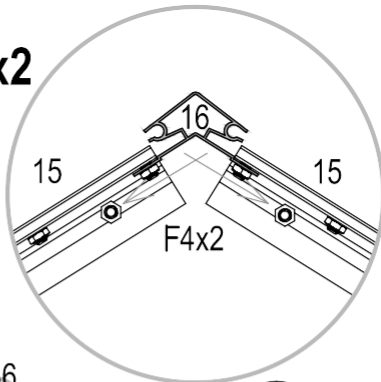
B6 x2



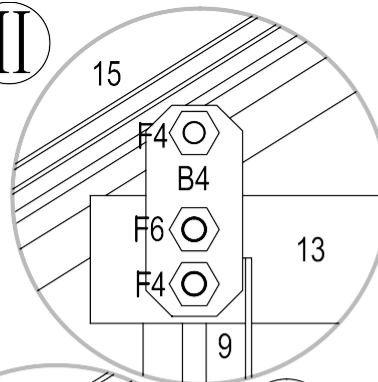
F4 x28



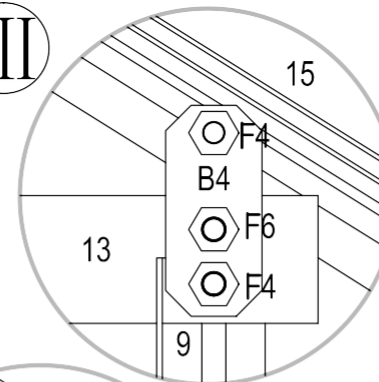
**I** x2



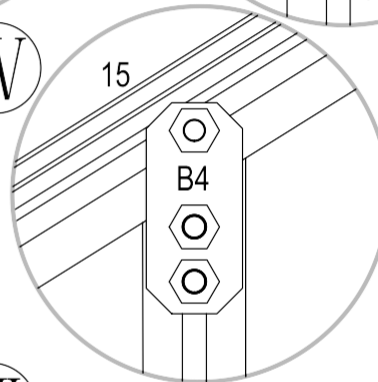
**II**



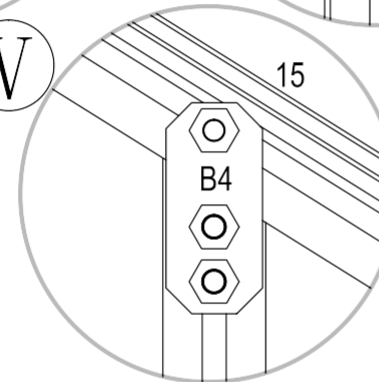
**III**



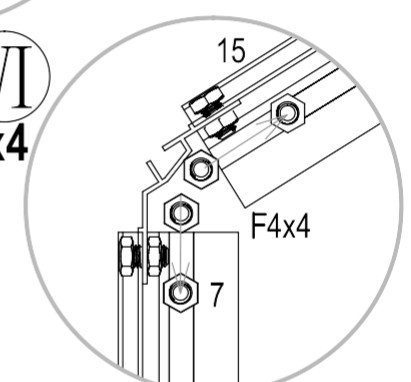
**IV**



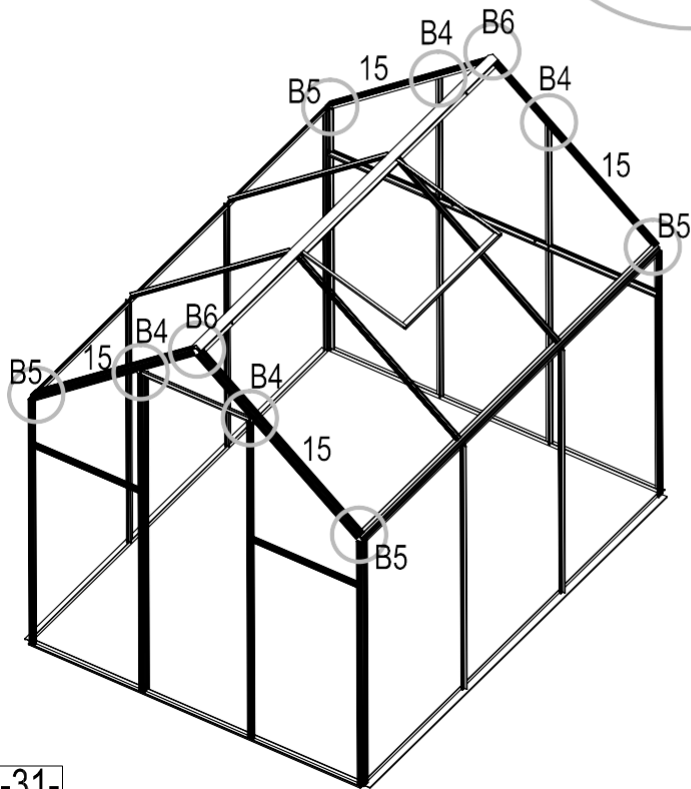
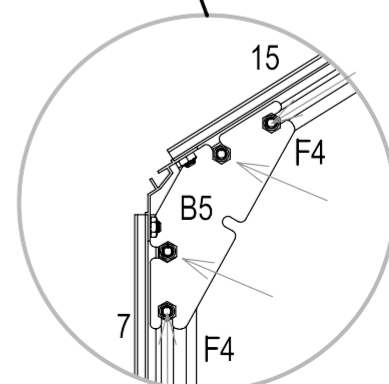
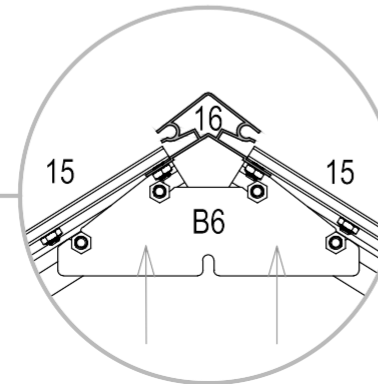
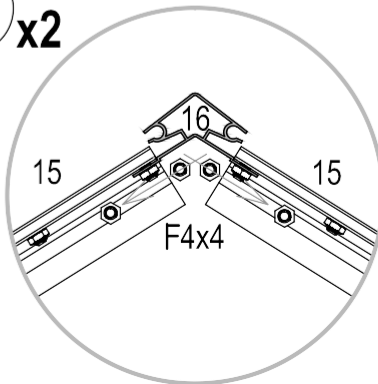
**V**



**VI** x4



**VII** x2

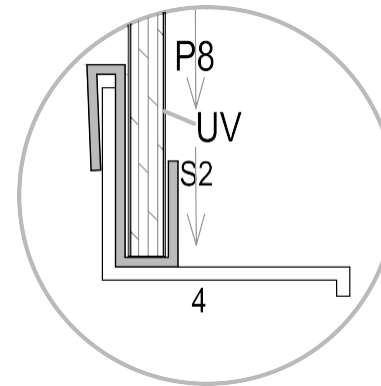
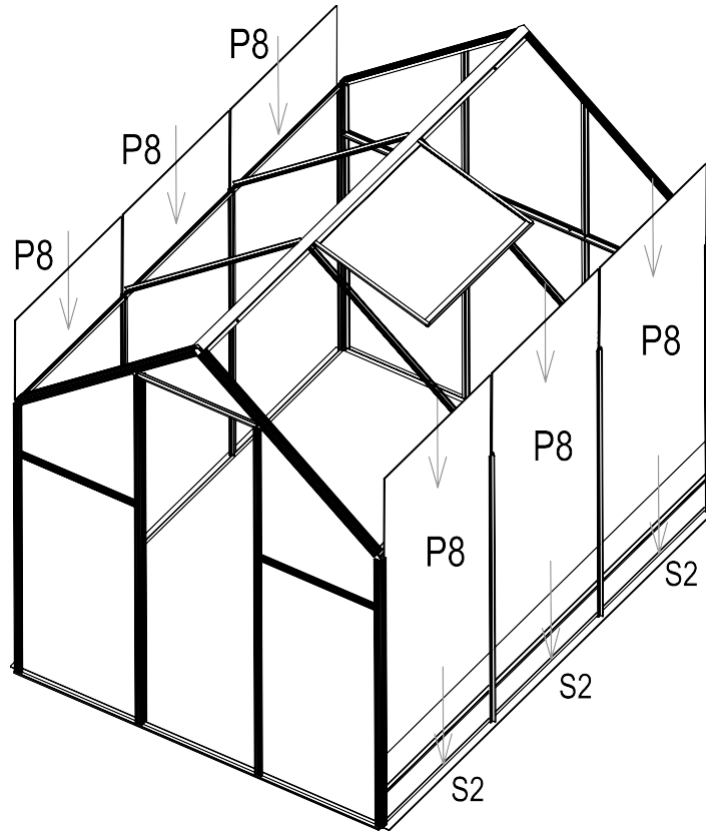
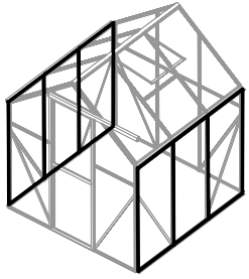


# POLYKARBONAATTILEVY

S2 x6



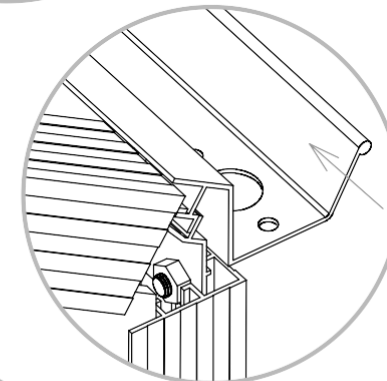
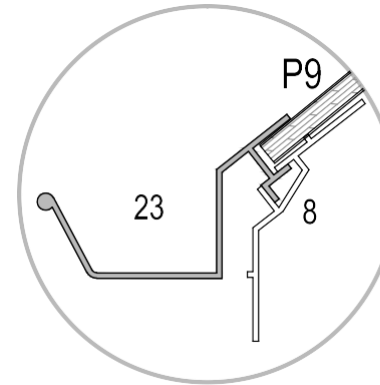
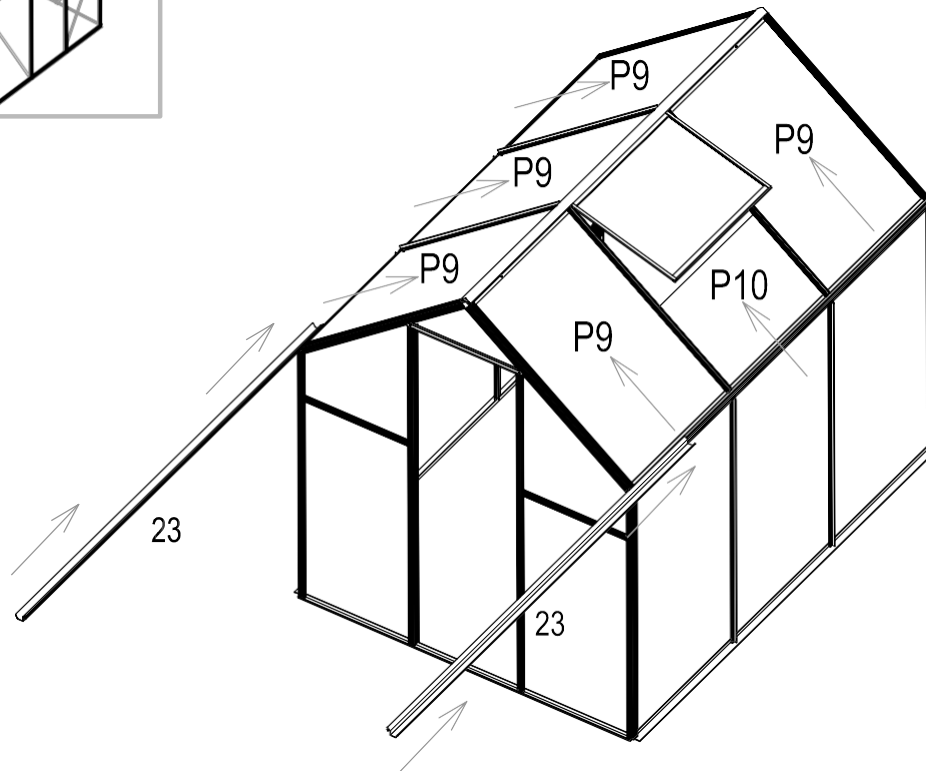
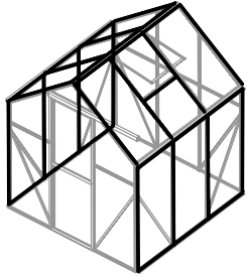
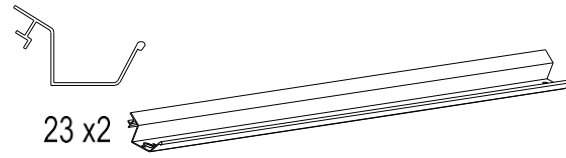
P8  
x6





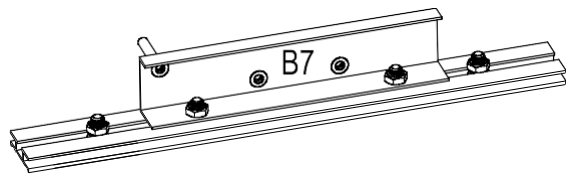
P9  
x5

P10

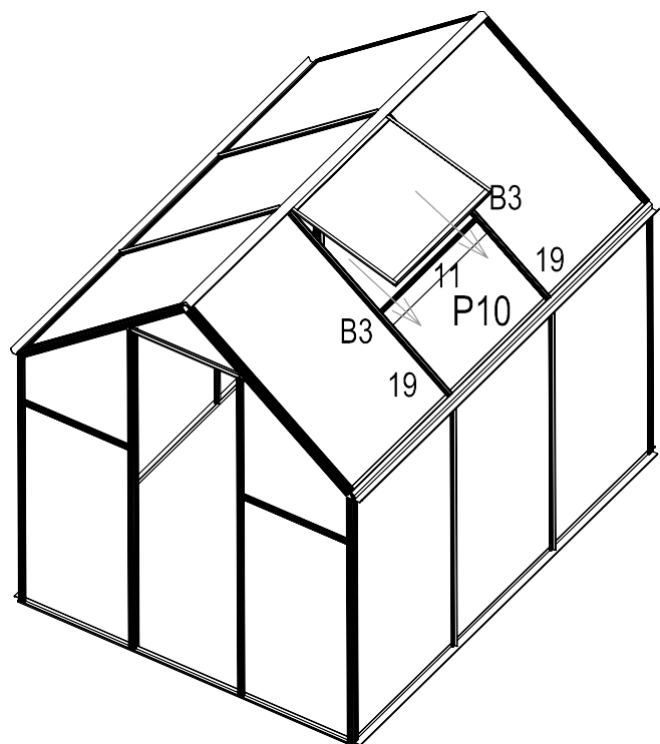
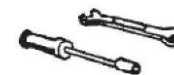


Nro 23:n asentaminen sujuu helposti, jos käytät voiteluainetta

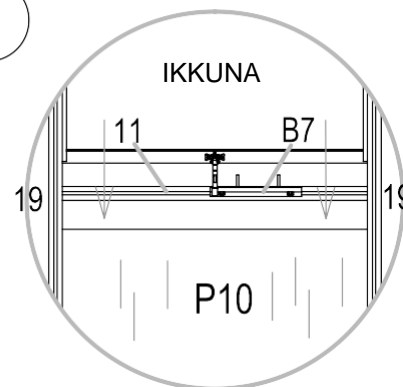
11



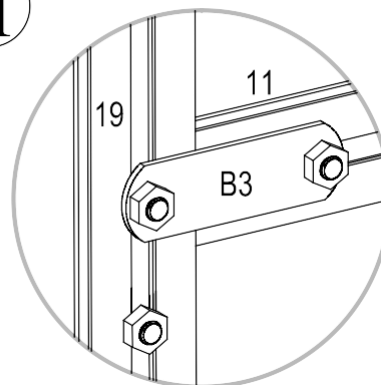
B3 x2



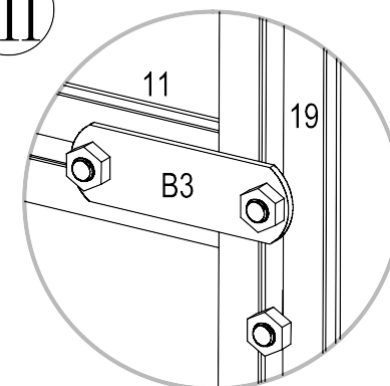
I



II

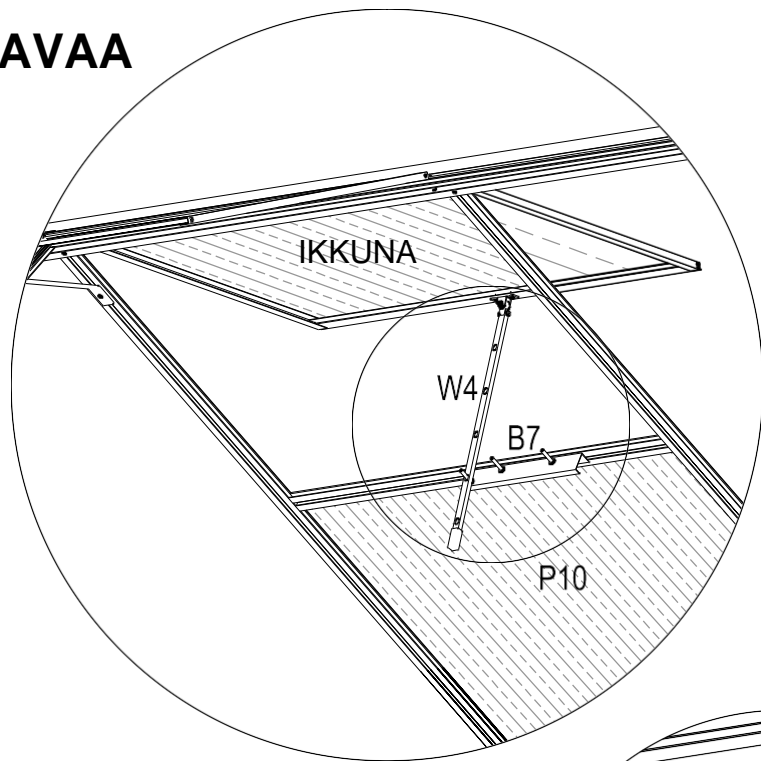


III

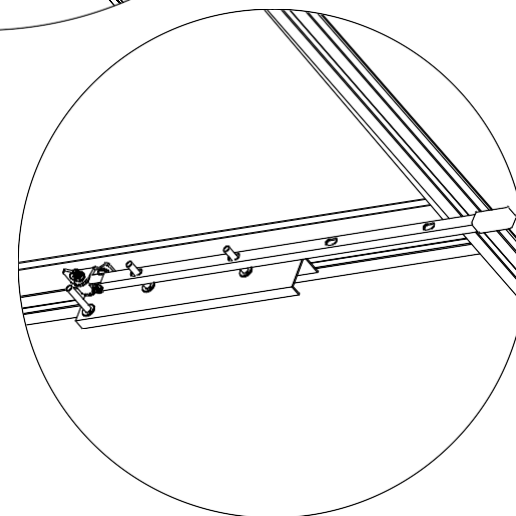
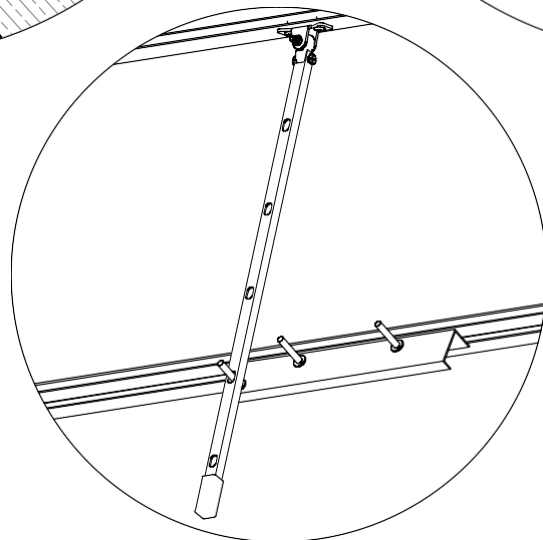
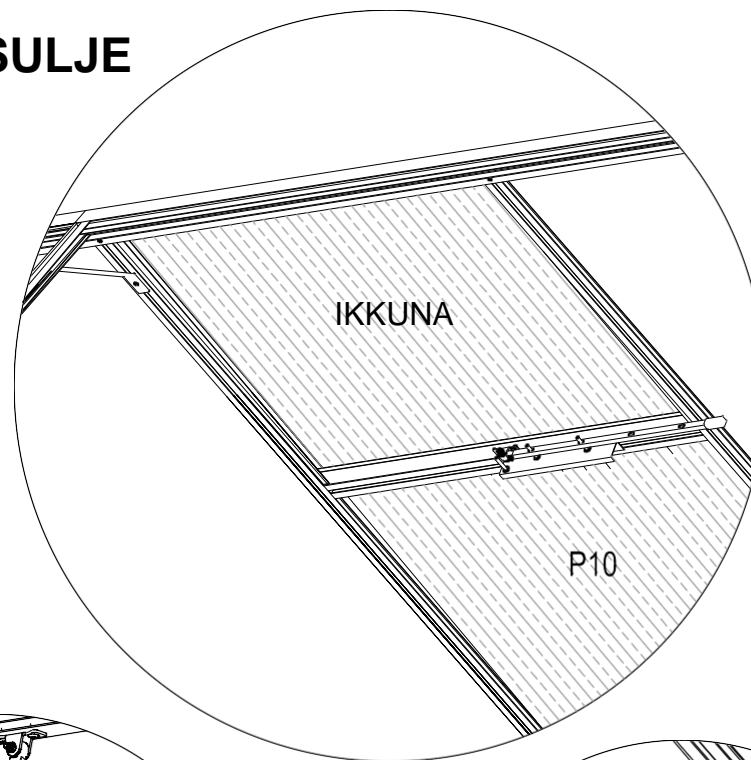


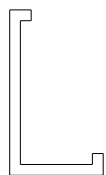
# Huomioi ikkunan käyttö

**AVAA**

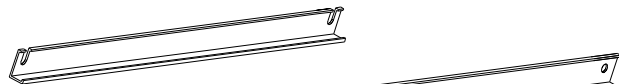


**SULJE**

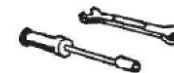




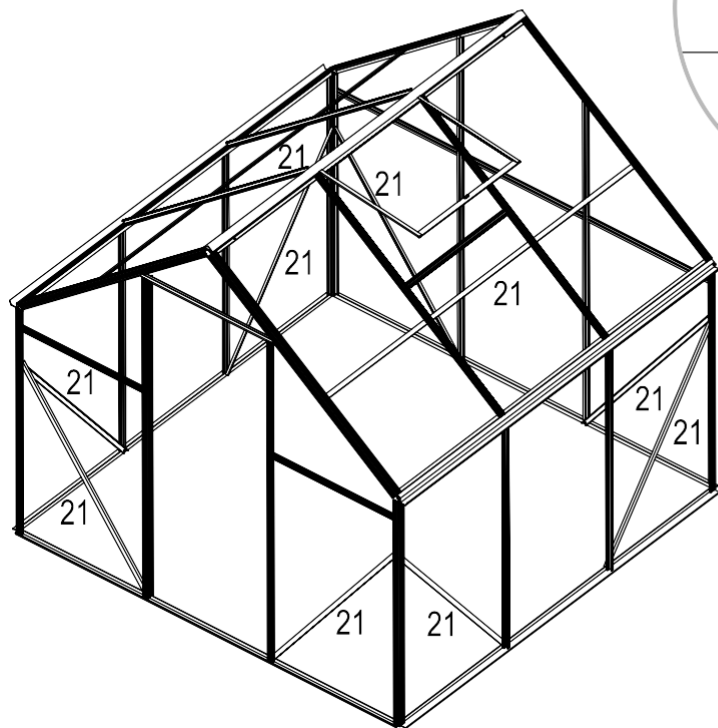
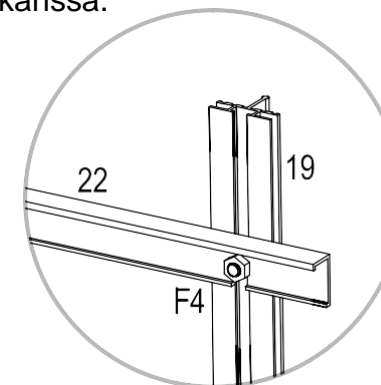
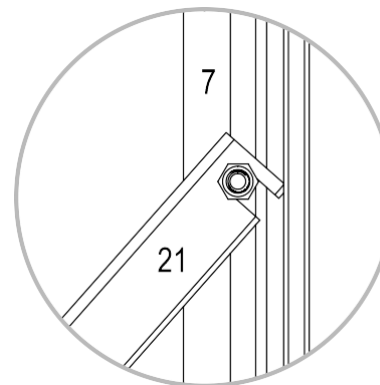
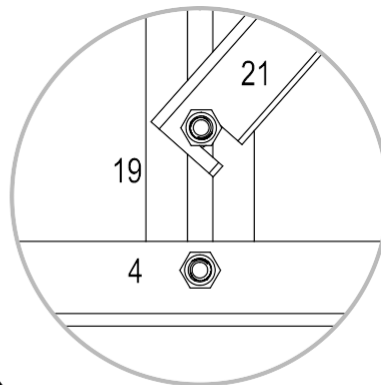
21 x8

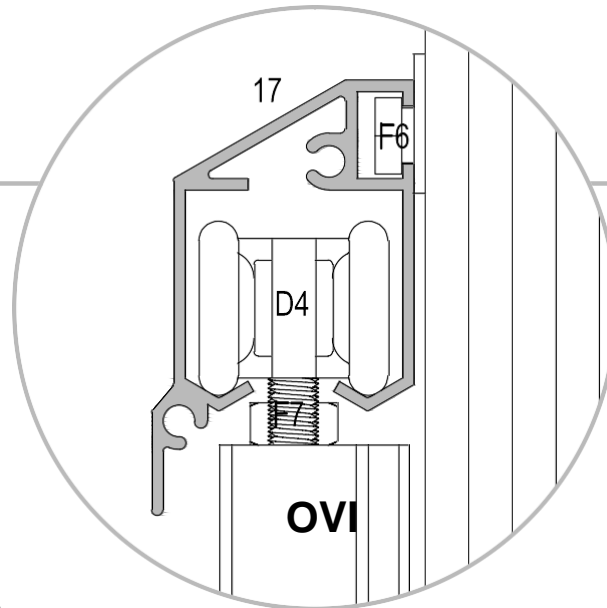
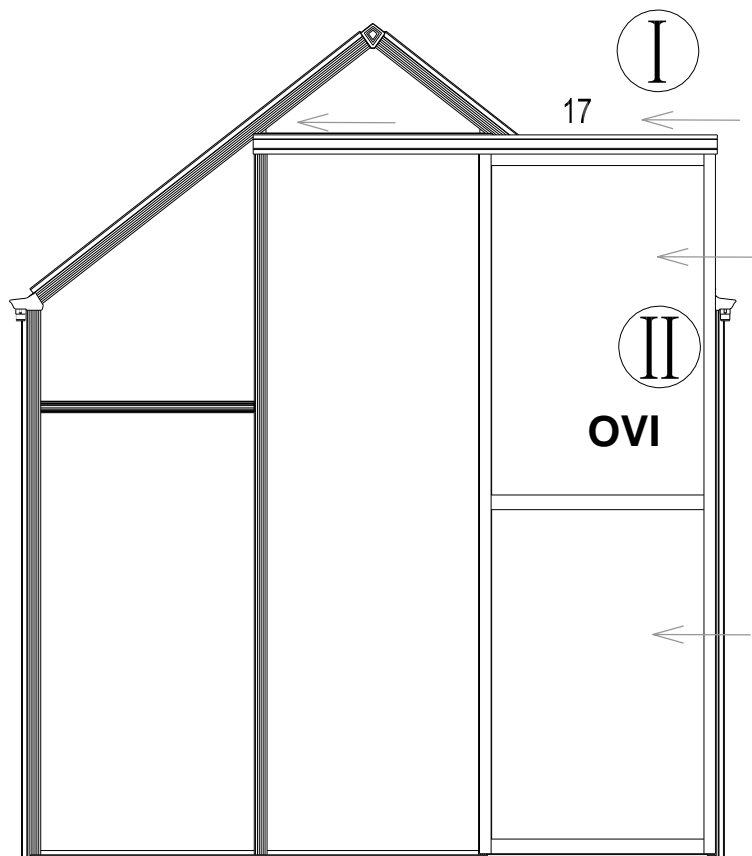
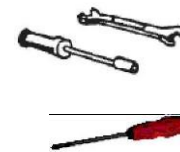
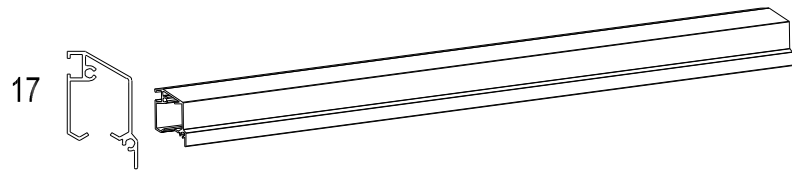


22 x2

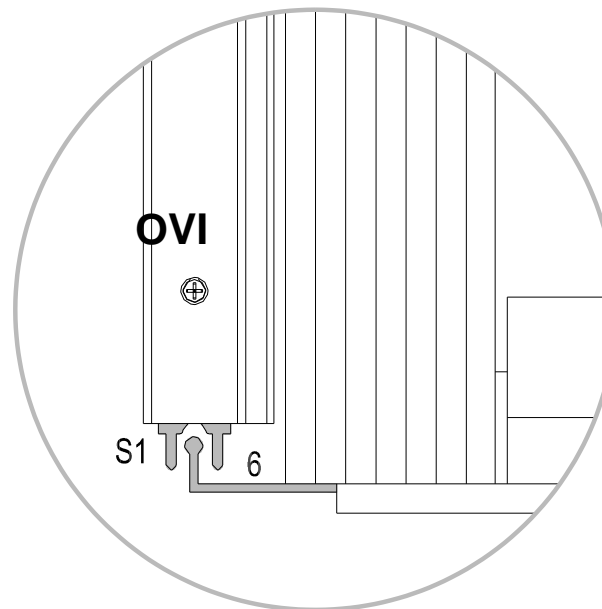


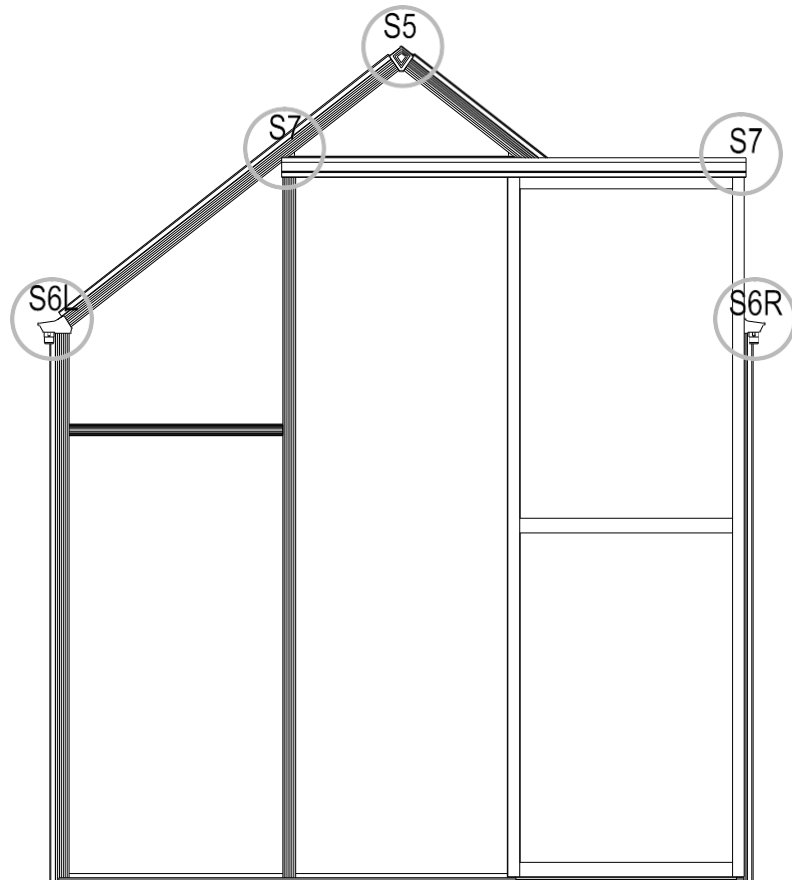
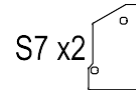
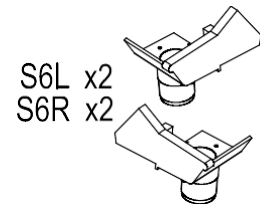
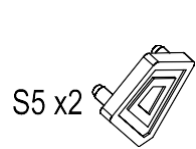
Yhdistä osa 22 koko osalla 19.  
Pidä nro 22 samalla tasolla osan  
8 kanssa.



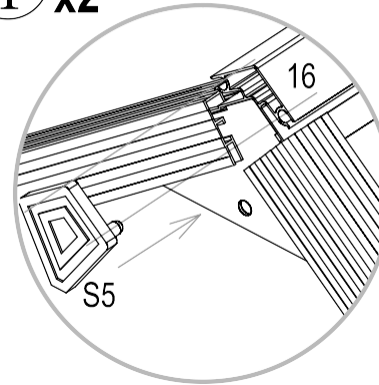


Käytä 2 kappaletta ruuvia F6 yhdistääksesi osat 17 ja 12.

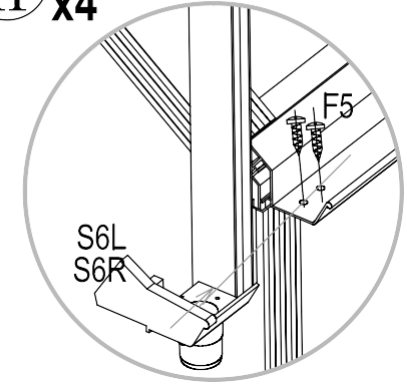




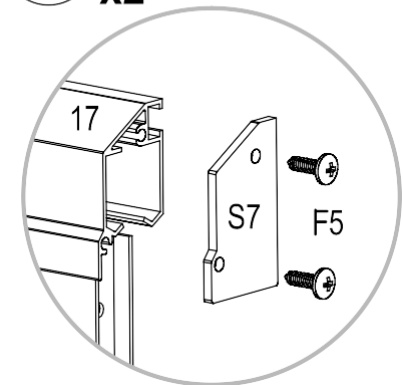
I x2

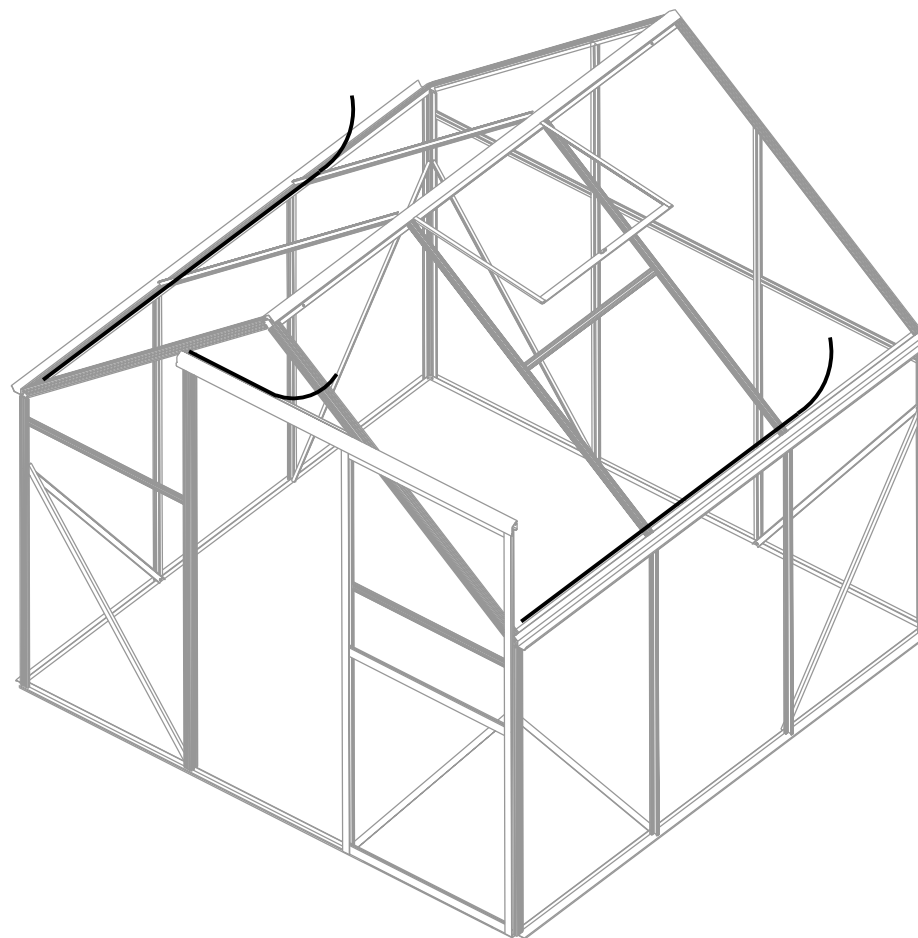


II x4



III x2

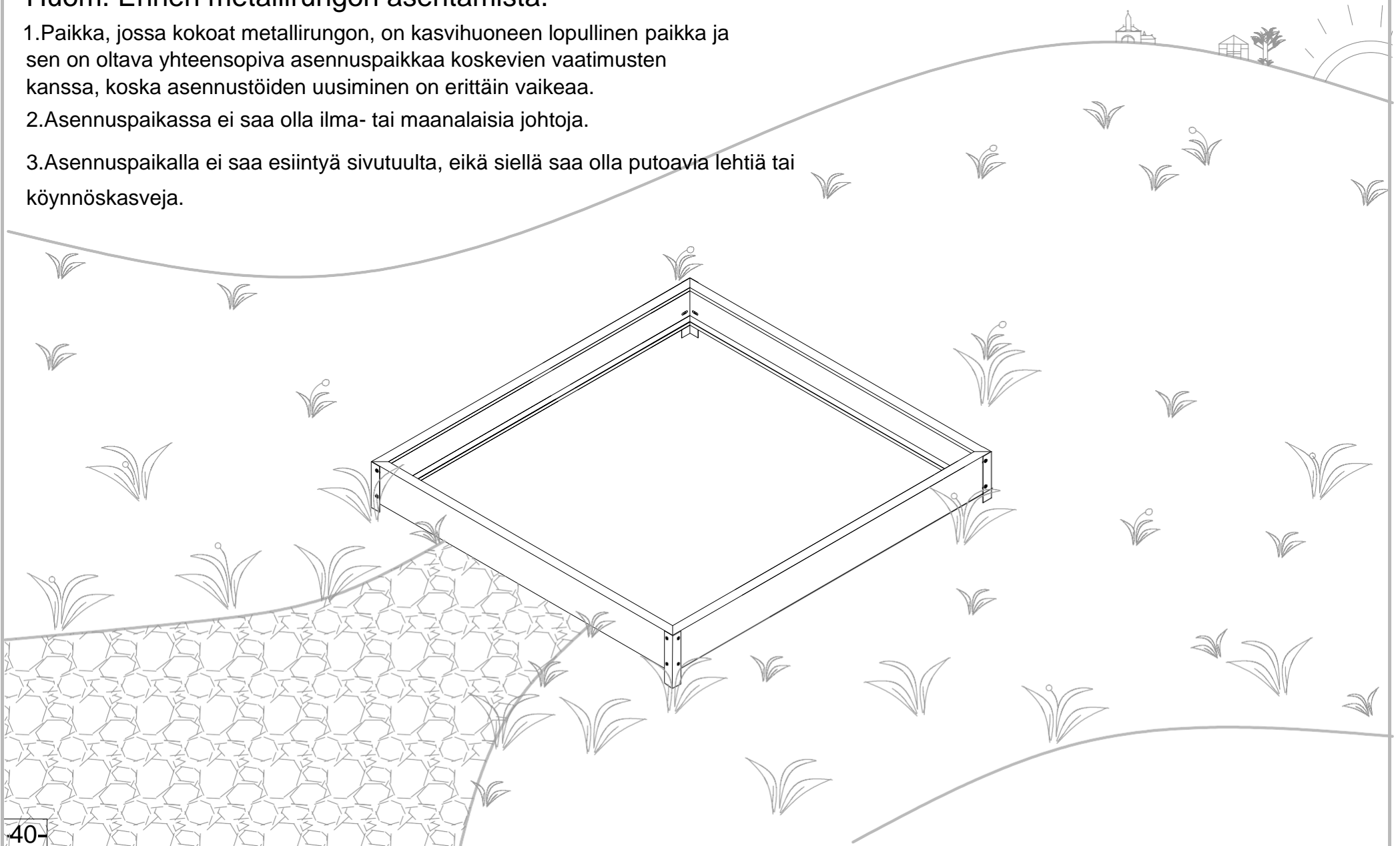




# RUNKO

Huom. Ennen metallirungon asentamista.

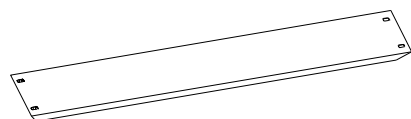
1. Paikka, jossa kokoat metallirungon, on kasvihuoneen lopullinen paikka ja sen on oltava yhteensopiva asennuspaikkaa koskevien vaatimusten kanssa, koska asennustöiden uusiminen on erittäin vaikeaa.
2. Asennuspaikassa ei saa olla ilma- tai maanalaisia johtoja.
3. Asennuspaikalla ei saa esiintyä sivutuulta, eikä siellä saa olla putoavia lehtiä tai köynnöskasveja.



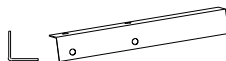




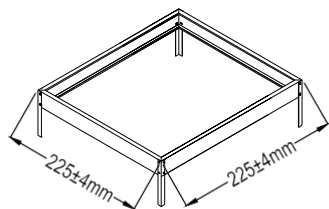
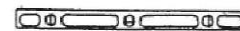
NRO 1 x  
4



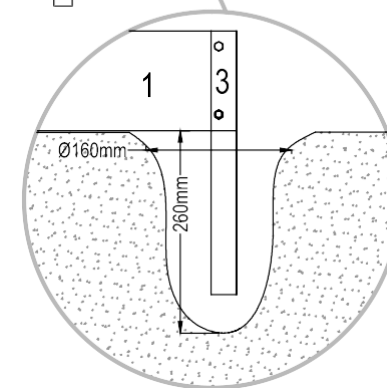
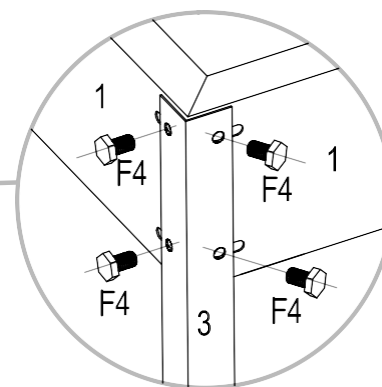
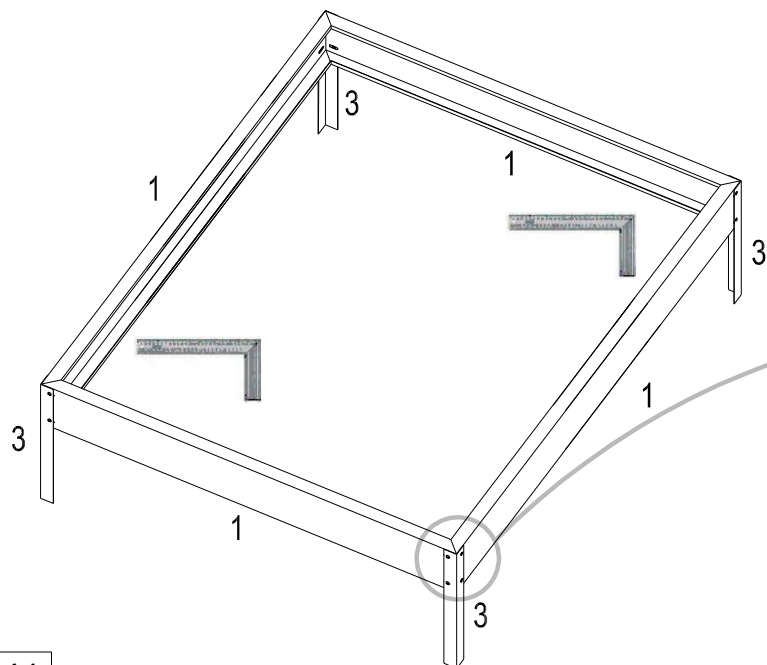
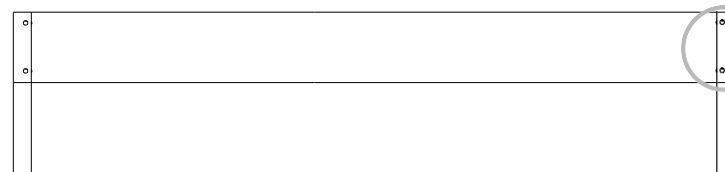
NRO 3 x 4

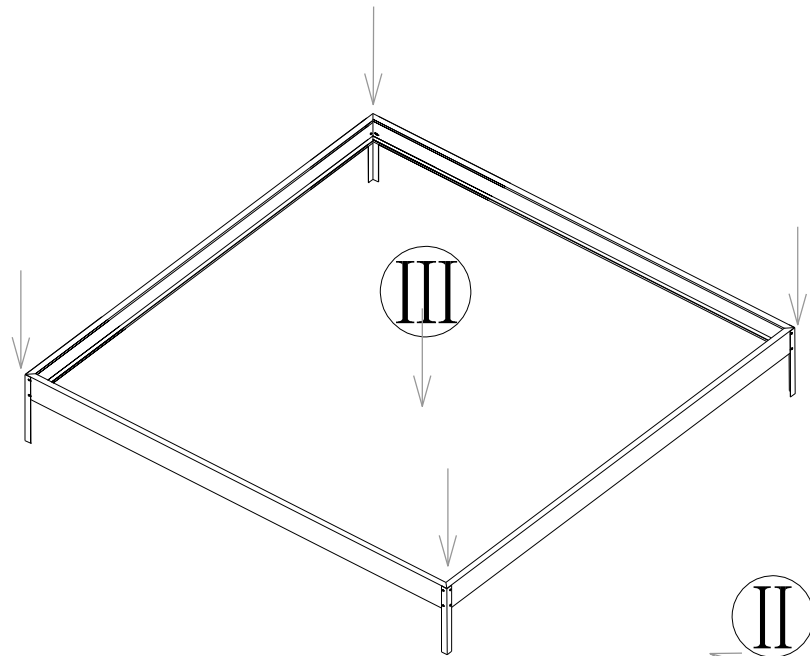


NRO F4 X 16

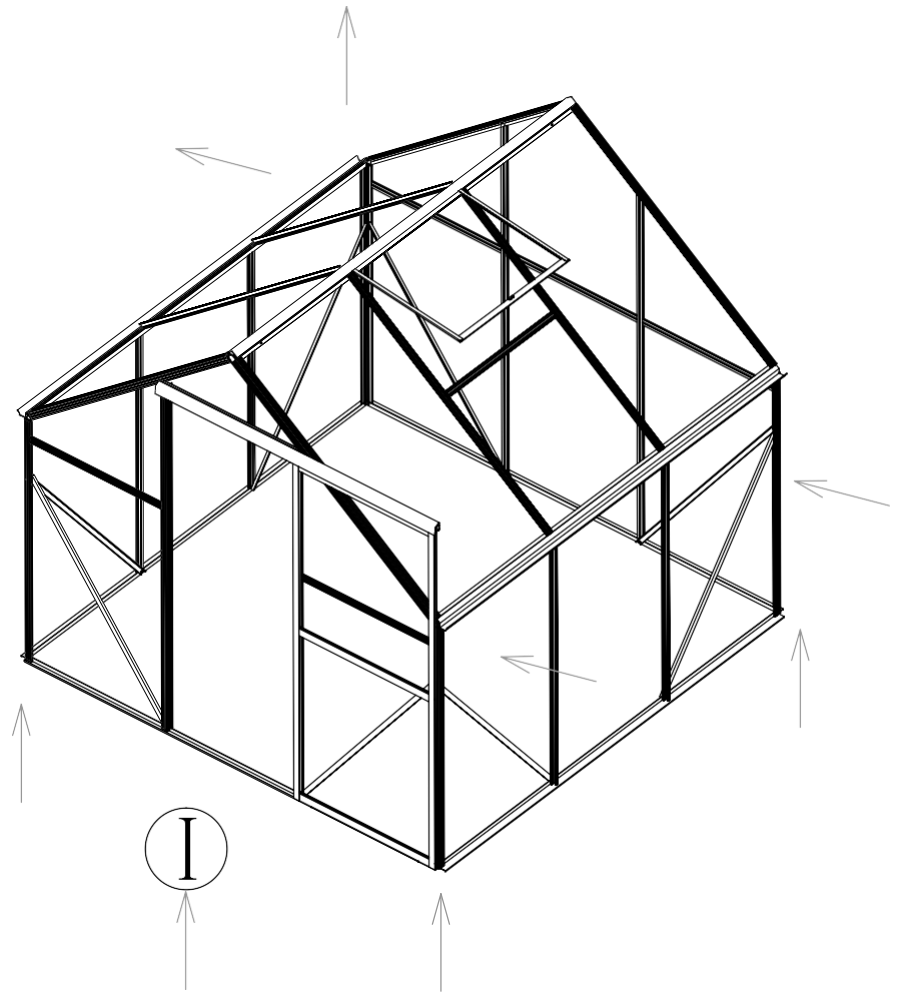


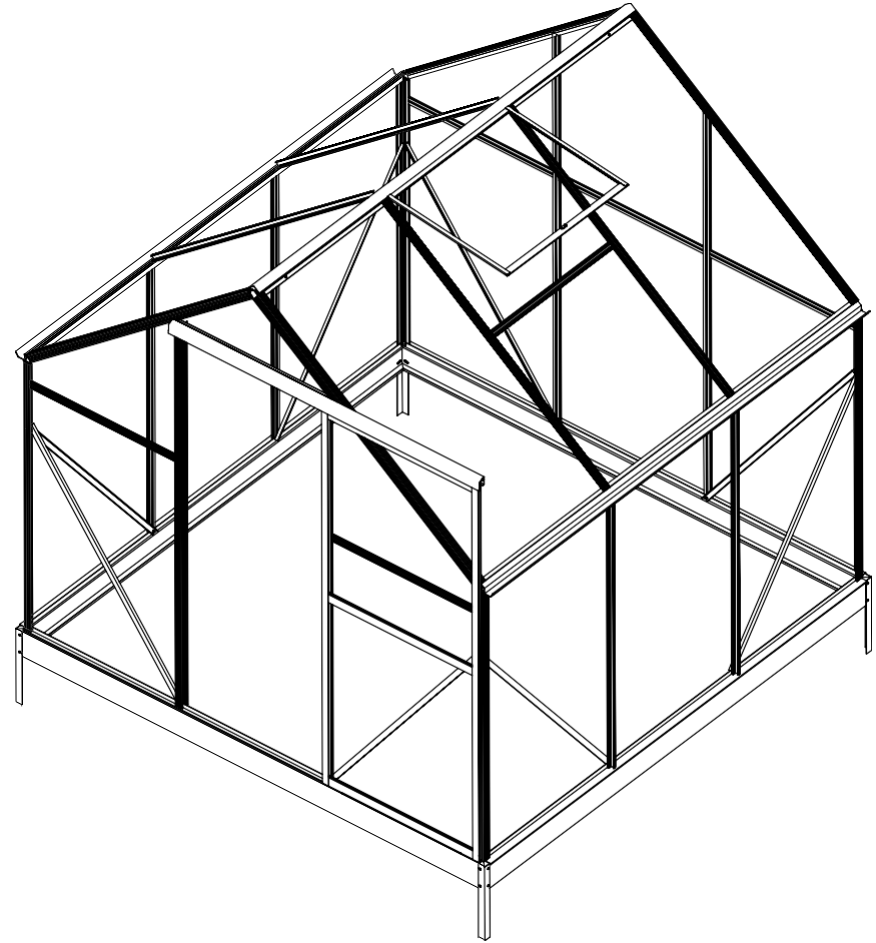
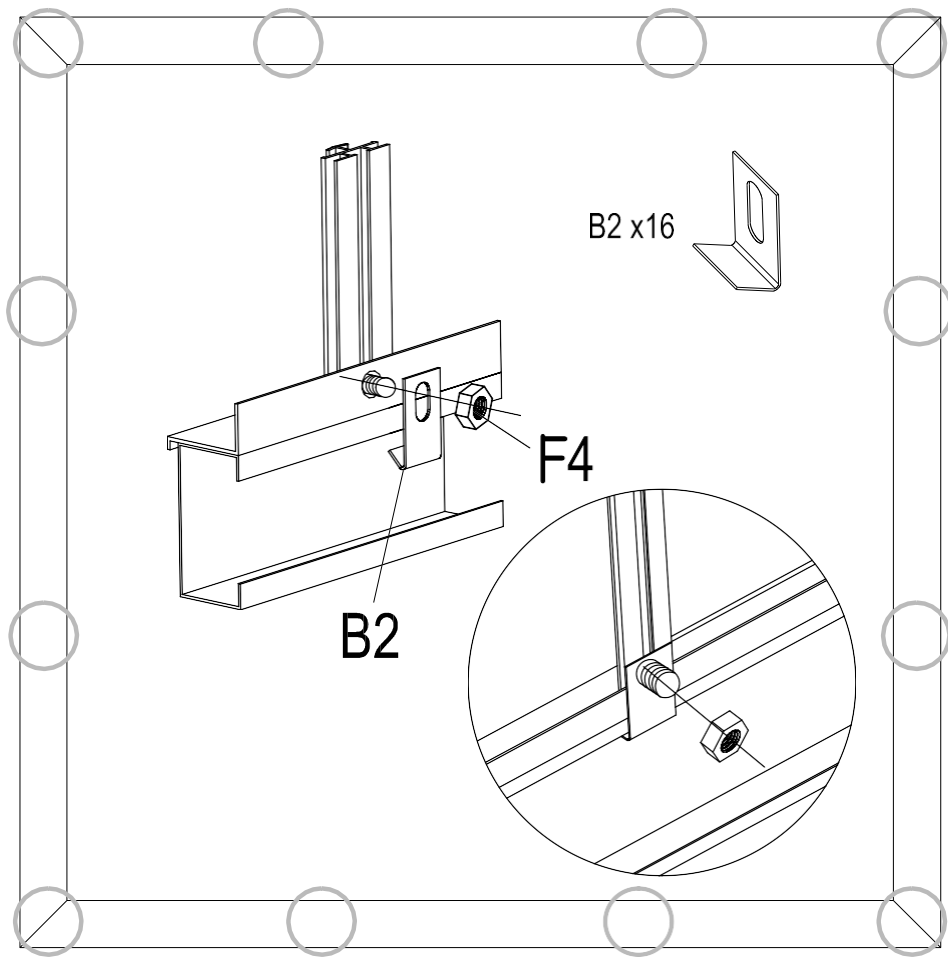
Varmista asennuksen jälkeen, että osa 1 on kokonaan yhdessä. Koko ankkurin, nro 3, on oltava maan alla. Pidä osa 1 samalla tasolla.





II





## Huolto:

Aseta runko keskelle tasaista asennuspaikkaa.

1. Jos maaperä ei ole täysin tasainen, runko saattaa nojata johonkin suuntaan. Tämä puolestaan voi johtaa epämuodostumiin ja/tai rungon kaatumiseen.

2. Ehkäise runkoon kohdistuva lisärasitus.

Älä anna minkäänlaisten kasvien tai raskaiden hedelmien kiivetä kasvihuoneen katolle. Näin ehkäiset runkoon kohdistuvaa lisärasitusta ja rungon vahingoittumista tai rikkoutumista. Älä myöskään anna viiniköynnösten kiivetä kasvihuoneen katolle. Tämä voi vaikuttaa kasvihuoneen sade- ja tuulisuojaan ja vahingoittaa sitä tai aiheuttaa katon romahtamisen.

## Aurinkosuojan ylläpito:

1. Ole varovainen, etteivät terävät esineet pääse vahingoittamaan katon aurinkosuojakalvoa.

2. Jos aurinkosuojakalvo rikkoutuu, korjaa se liimalla tai läpinäkyvällä teipillä. Kaupasta saa myös itsekiinnittyvää polyuretaanikalvoa. Pidä kalvo puhtaana. Tavallisesti se on aurinkosuojan säilyttämiseksi vaihdettava 6–10 vuoden välein. 3. Polykarbonaatti on palonkestävä. Siihen ei saa kuitenkaan kohdistaa tulta, sillä tämä voi johtaa epämuodostumiin.

## Rungon ylläpito:

1. Runko on valmistettu alumiinilejeeringistä. Jos korkea lämpö tai kosteus aiheuttavat sen valkenemisen, pyyhi liinalla.

2. Jos runko vinoutuu, korjaa ongelma ennen kuin aurinkosuoja vahingoittuu. Jos polykarbonaattilevy vääntyy paikoiltaan, irrota ruuvit käyttöohjeen mukaisessa järjestyksessä ja korjaa se paikoilleen.

3. Jos jotkut kiinnitysosat ruostuvat paljon, vaihda ne hyvissä ajoin varmistaaksesi, että kasvihuone pysyy vakaana.

## Huonossa säässä:

1. Älä oleskele kasvihuoneessa ukkosessa. Alumiinirunko johtaa sähköä, ja tämä saattaa olla hengenvaarallista.

2. Seinät on yli 20 m/s tuulessa ankkuroitava hyvin vahvalla köydellä tai vastaavalla, esim. puuhun tai muuhun, halkaisijaltaan yli 10 cm kokoiseen esineeseen. Vielä vahvempaa ankkurointia saatetaan tarvita yli 20 m/s tuulessa.

3. Poista kasvihuoneen katolle putoavat lehdet. Ne estävät valon pääsyn kasvihuoneeseen ja vaikuttavat sen lämpötilaan.

4. Poista lumi mahdollisimman nopeasti. Tue kasvihuoneen keskipistettä vakaalla puulevyllä estääksesi kasvihuoneen romahtamisen lumen painon alla.

