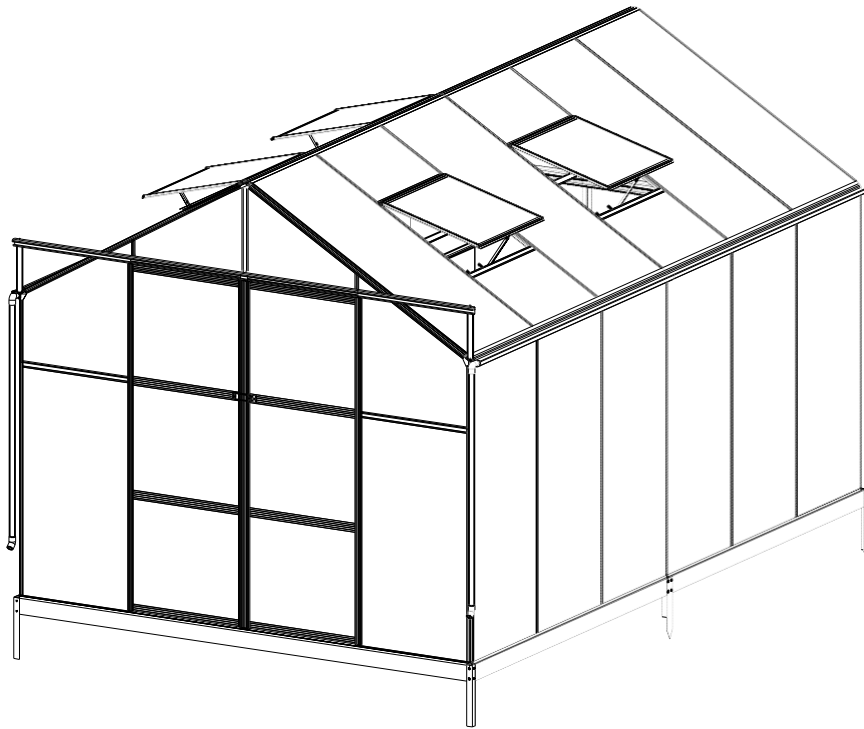


Asennusohjeet



MALLI:142-2-13 / 142-2-26 / 142-2-35
LUE HUOLELLISESTI ENNEN KOKOAMISTA

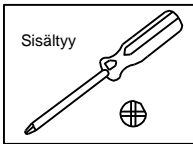
SISÄLTÖ

1. Asennus- ja huolto-ohjeet	sivu 1
2. Sisältö ja ominaisuudet	sivu 2
3. Osaluettelo.....	sivut 3-4
4. Ovien asennus	sivut 5–6
5. Tuuletusikkunoiden asennus.....	sivut 7–8
6. Pohjan asennus	sivu 9
7. Profiilien ja lasien asennus.....	sivut 10–23

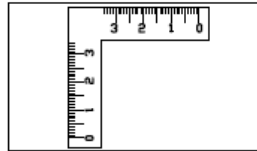
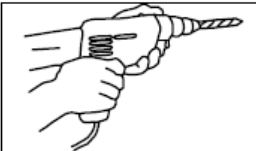
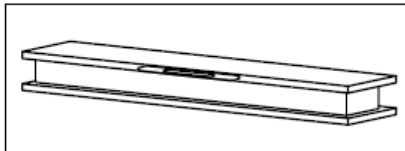
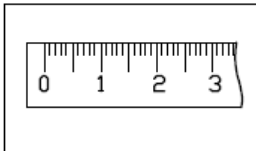
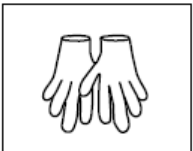
Asennus- ja huolto-ohjeet

1. Turvallisuutesi vuoksi suosittelemme, että kasvihuoneen asentaa vähintään kaksi henkilöä.
2. Joissakin osissa on terävät metallireunat. Ole varovainen käsitellessäsi metalliosia. Käytä asennuksen aikana käsineitä, kenkiä ja suojalaseja.
3. Aseta kaikki osat pehmeälle matolle tai peitolle naarmuuntumisen tai muiden vaurioiden välttämiseksi.
4. ÄLÄ KIIPEÄ KASVIHUONEEN KATOLLE TAI SEISO SEN PÄÄLLÄ. Älä nojaa raskaita esineitä kasvihuonetta vasten.
5. Varmista, ettei kasvihuoneen katolla ole lunta, likaa tai lehtiä. Jos annat lumen kertyä katolle, katto voi vaurioitua.
6. Toisin kuin teräs, alumiini ei vaurioidu, jos sen maalipinta naarmuuntuu.
7. Käytä mietoa astianpesuaineliuosta, jos kasvihuone tarvitsee puhdistusta. Huuhtelee kylmällä, puhtaalla vedellä. Älä käytä kasvihuoneen lasilevyjen puhdistamiseen asetonia, hankaavia puhdistusaineita tai muita voimakkaita puhdistusaineita.

Mukana toimitettavat työkalut:



Asennukseen tarvittavat työkalut (eivät sisälly)



Kokoamiseen tarvitaan kaksi henkilöä

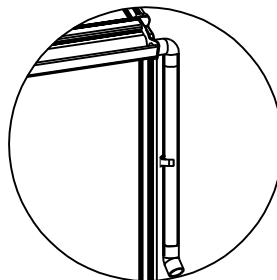


Tärkeää!

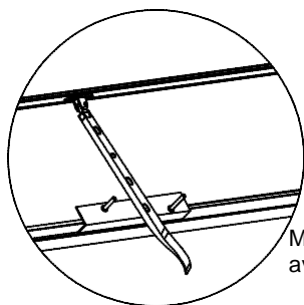
Kumi ei sisälly toimitukseen, jos olet valinnut polykarbonaattilevyt lasilevyjen sijaan.

Sisältö ja ominaisuudet:

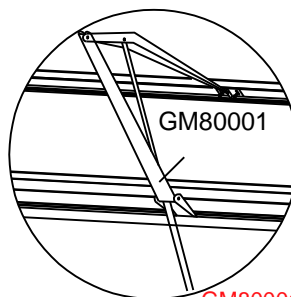
1. Tukevassa kaksiosaisessa räystäspalkissa on integroitu kouru. Myös syöksytorvet sisältyvät tuotteeseen vakiona, joten voit kerätä sadeveden talteen.



2. Tuuletusikkunoiden manuaaliset avaajat ovat vakiovarustus. Tuuletusikkunoihin saa haluttaessa automaattiset avaajat edullisena vaihtoehtona.



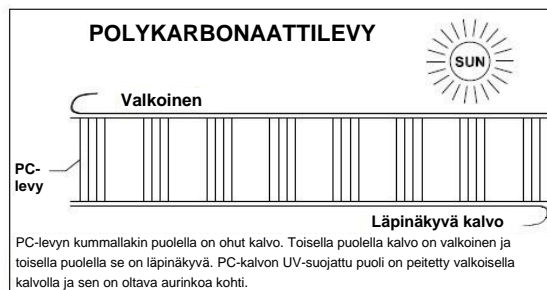
Manuaalinen
avaaja



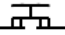









Automaattinen avaaja

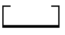



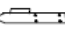
GM80001 on saatavana erikseen

3. Irrota noin 5 cm kalvosta levyjen kaikilta reunoilta ennen niiden asentamista. Poista jäljellä oleva kalvo välittömästi, kun kasvihuone on valmis. Huomaa, että sen puolen, jolla on valkoinen kalvo, on oltava ulospäin.

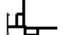
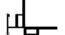
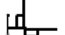
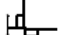


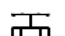
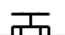

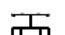
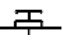
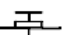











4. Kasvihuone on korkealaatuinen. Siinä on mm. itsekierteittävät ruuvit, jotka tekevät liitoksista erittäin kestävä. Kuten nimestä käy ilmi, ruuvit luovat omat kierteet. Itsekierteittävien ruuvien ruuvaaminen vaatii enemmän voimaa kuin tavallisten ruuvien ruuvaaminen. Siksi suosittelemme käyttämään sähkökäyttöistä ruuvinväännintä.

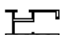
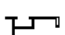


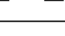
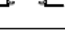
OSA	NRO	KPL
	L02G	1
	L06C	2
	L07C	4
	L08C	4
	L08D	1
	L09C	4
	L10	1
	L14	1
	L23C	8
	L23D	1

OSA	NRO	KPL
	D1	2
	C2	4
	DJ-101	4
	DJ-102	2
	DJ-103	2






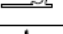





OSA	NRO	KPL
	L01A	2
	L01B	2
	L01C	2
	L01D	2
	L02A	8
	L02B	8
	L02C	1
	L02D	1
	L02E	1
	L02F	1
	L03A	2
	L03B	2
	L04A	10
	L04B	1
	L05A	4
	L05B	12
	L13A	1
	L23A	2
	L23E	6
	L23F	2
	L25	4





















Ovi

OSA	NRO	KPL
	L18A	3
	L18B	1
	L15	2
	L16A	1
	L16B	3
	L17	2











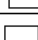
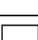
Ikkuna x 4

OSA	NRO	KPL
	L11A	4
	L12A	4
	L19	8
	L20	4
	L21	4
	W06	4


OSA	NRO	KPL
	S01 M6X12	24
	M01 M6	24
	Z04 M4.2X16	36

OSA	NRO	KPL
	J01	2
	J02R	2
	J02L	2
	J03R	1
	J03L	1
	J05	4
	J07	4
	J08	4
	W01	8
	W02	4
	W07	1
	W08	4
	W011	2
	S01 M6X12	262
	S02 M6X20	3
	M01 M6	265
	Z01 Ø4X25	32
	Z02 Ø4X16D	32
	Z03 Ø4X10	10
	Z04 M4.2X16	14

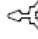


OSA	NRO	KPL
	Y1	2
	Y2	6
	Y3	1
	Y4	2
	Y5	1
	Y6	12
	Y7	8
	Y8	1
	Y13	1
	Y9	8
	Y10	4
	Y11	6

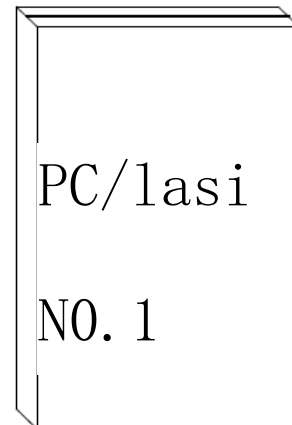
Kumi

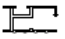






OSA	NRO	KPL
	J11	137.1M

Kumi seiniin ja kattoon
(sisältyy ainoastaan lasilevyihin)

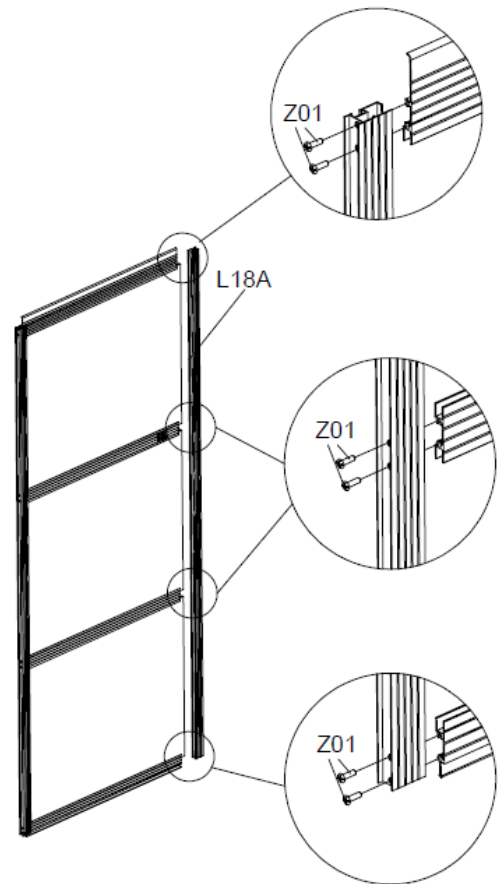
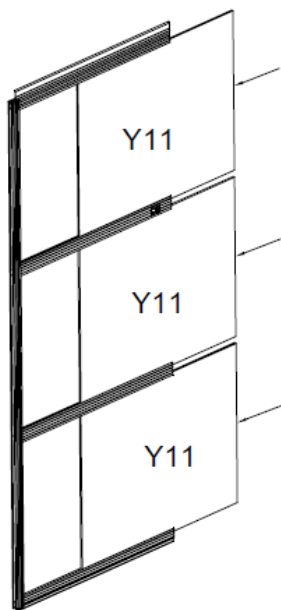
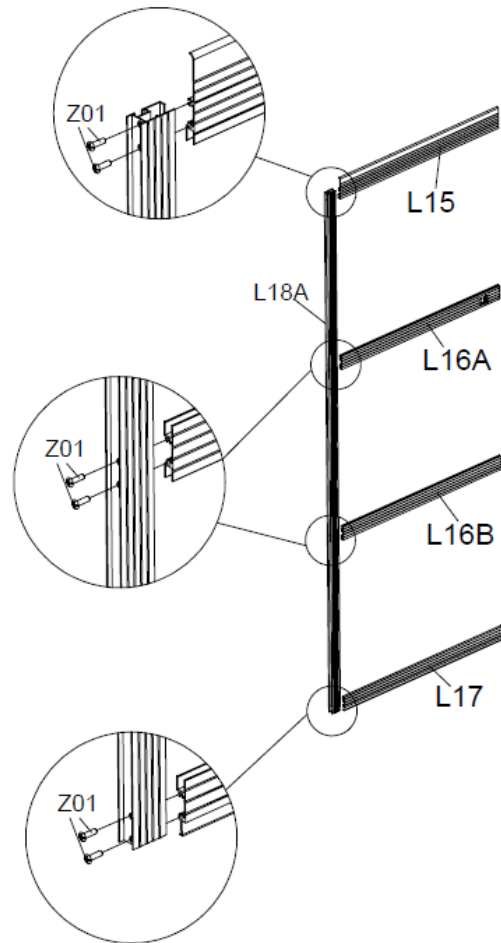
OSA	NRO	KPL
	J11	88.1M

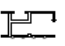
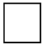


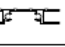
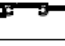

Kumi vain seiniin
(sisältyy ainoastaan lasilevyihin)



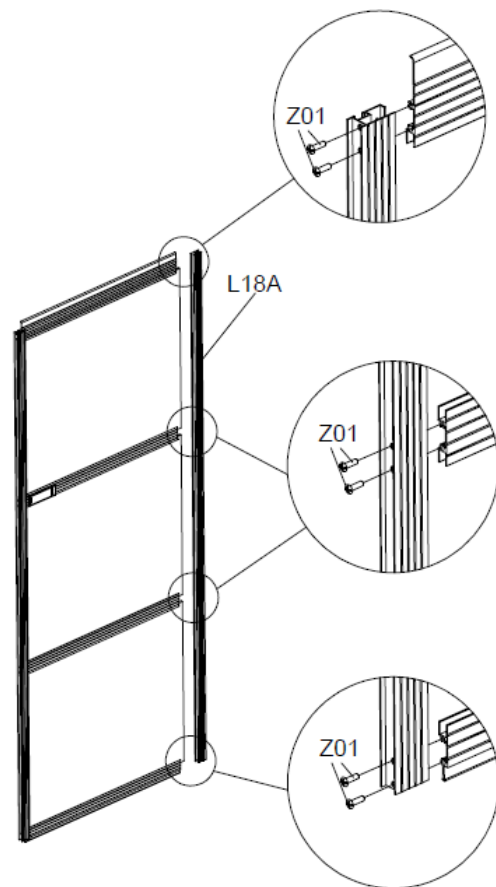
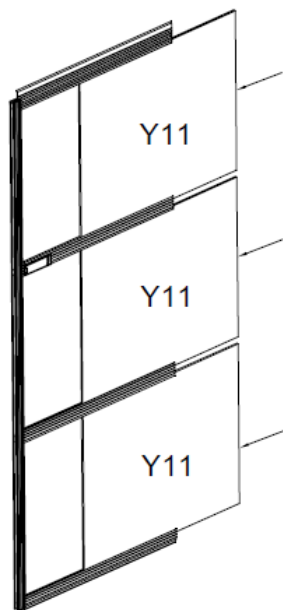
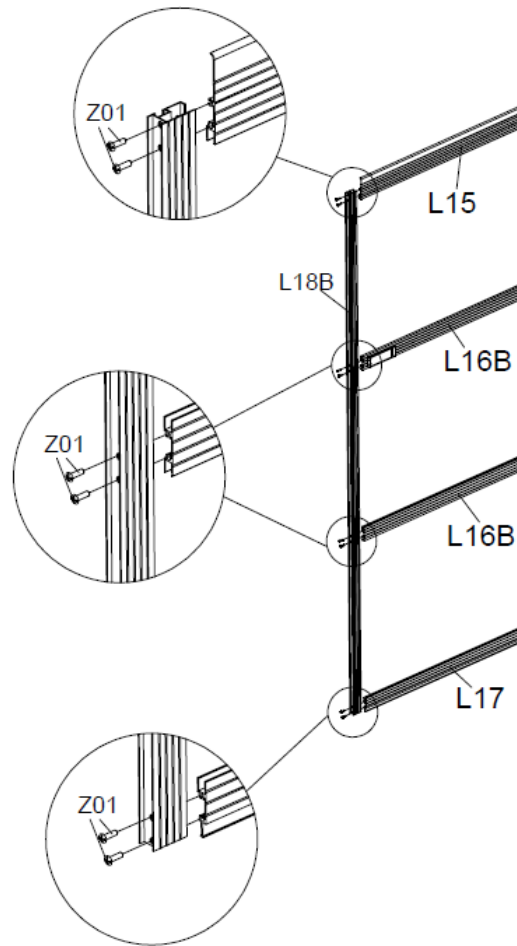
OSA	NRO	KPL	OSA	NRO	KPL
	L18A	2		Y11	3
	L15	1			
	L16A	1			
	L16B	1			
	L17	1			
	Z01 Ø4X25	16			

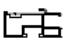
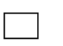


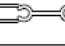
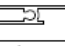


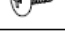
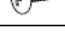
Vasen ovi



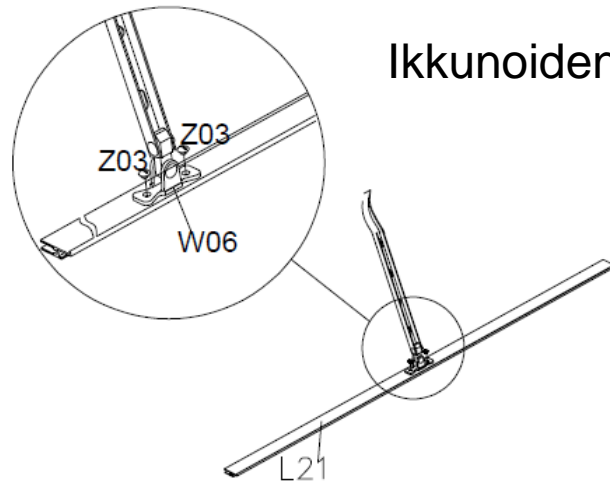
OSA	NRO	KPL	OSA	NRO	KPL
	L18A	1		Y11	3
	L18B	1			
	L15	1			
	L16B	2			
	L17	1			
	Z01 Ø4X25	16			

Oikea ovi

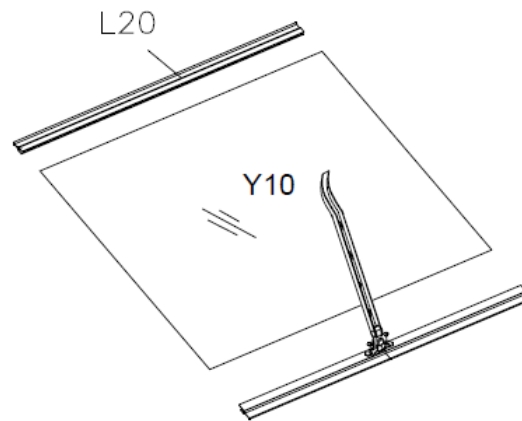


OSA	NRO	KPL	OSA	NRO	KPL
	L11A	1		Y10	1
	L12A	1			
	L19	2			
	L20	1			
	L21	1			
	W06	1			
	Z02 Ø4X16D	6			
	Z03 Ø4X10	2			
	Z04 M4.2X16	2			

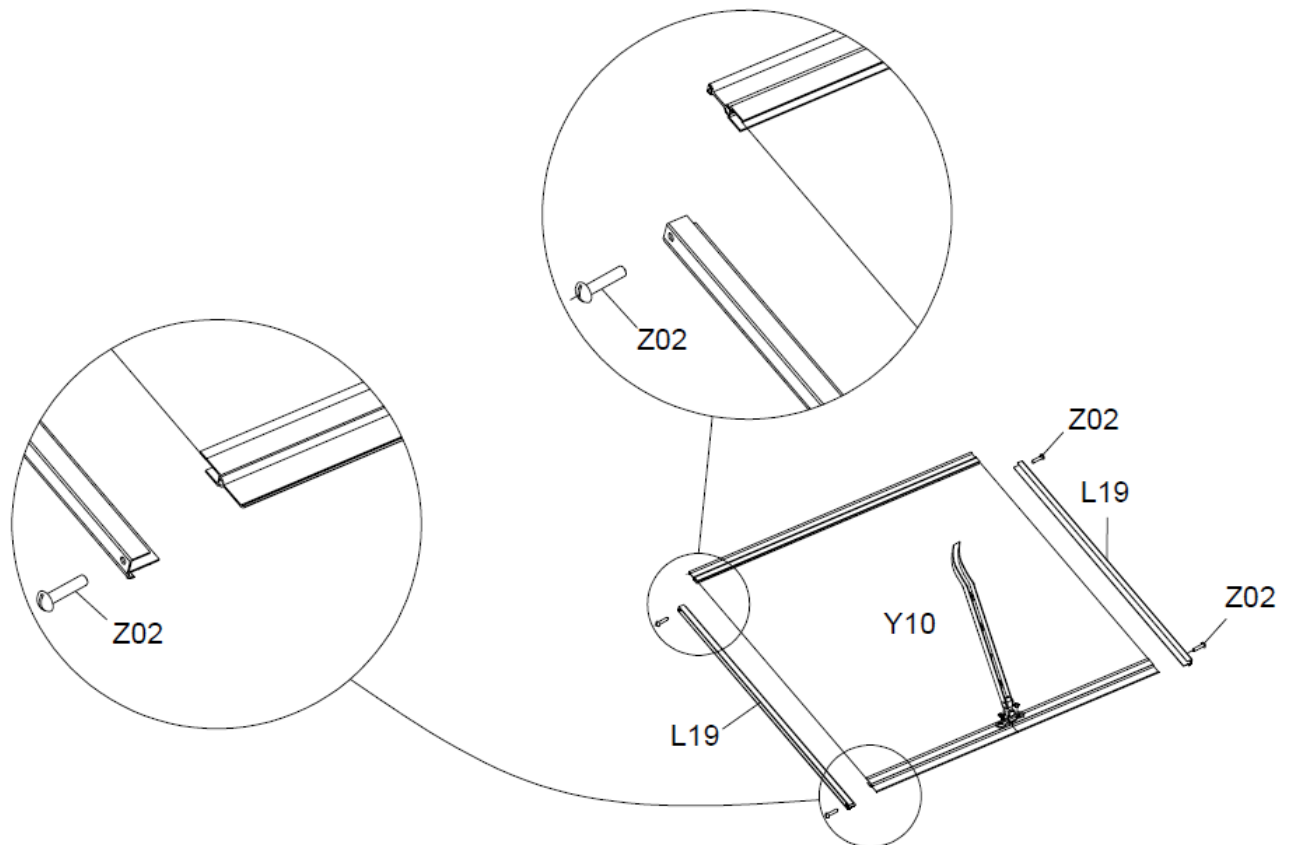
Ikkunoiden asennus



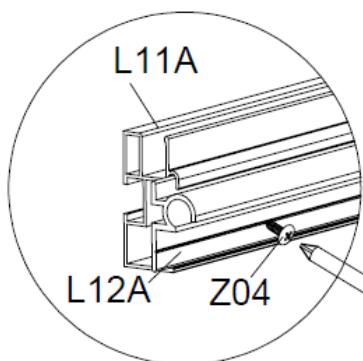
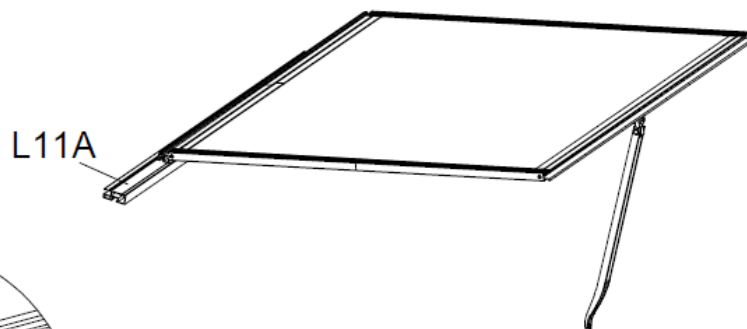
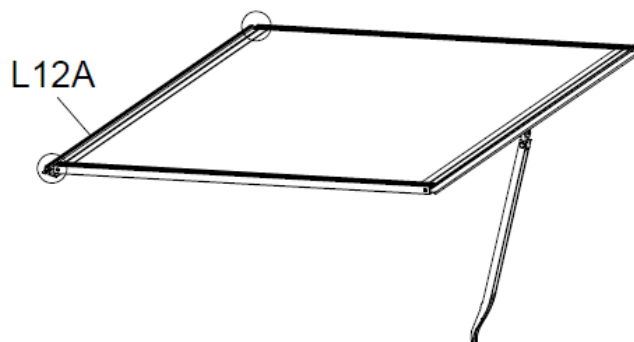
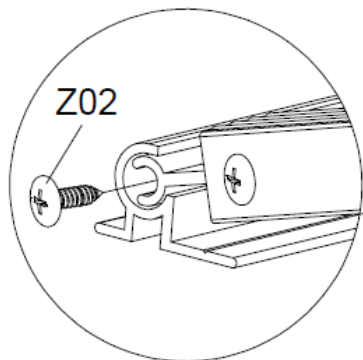
Vaihe 1



Vaihe 2





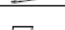





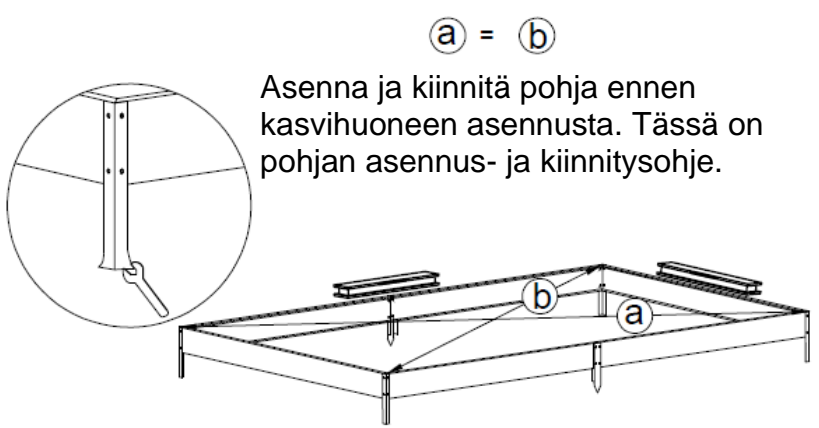
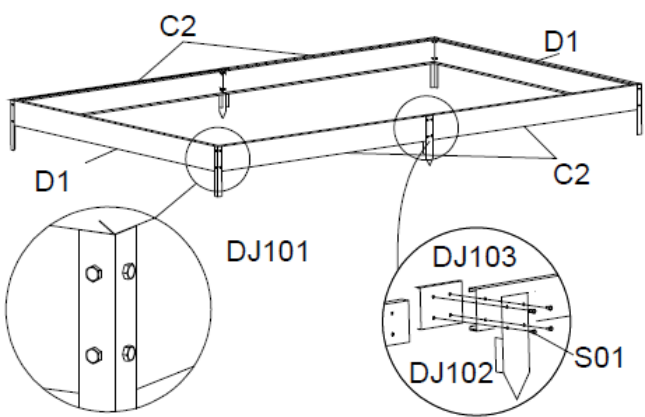
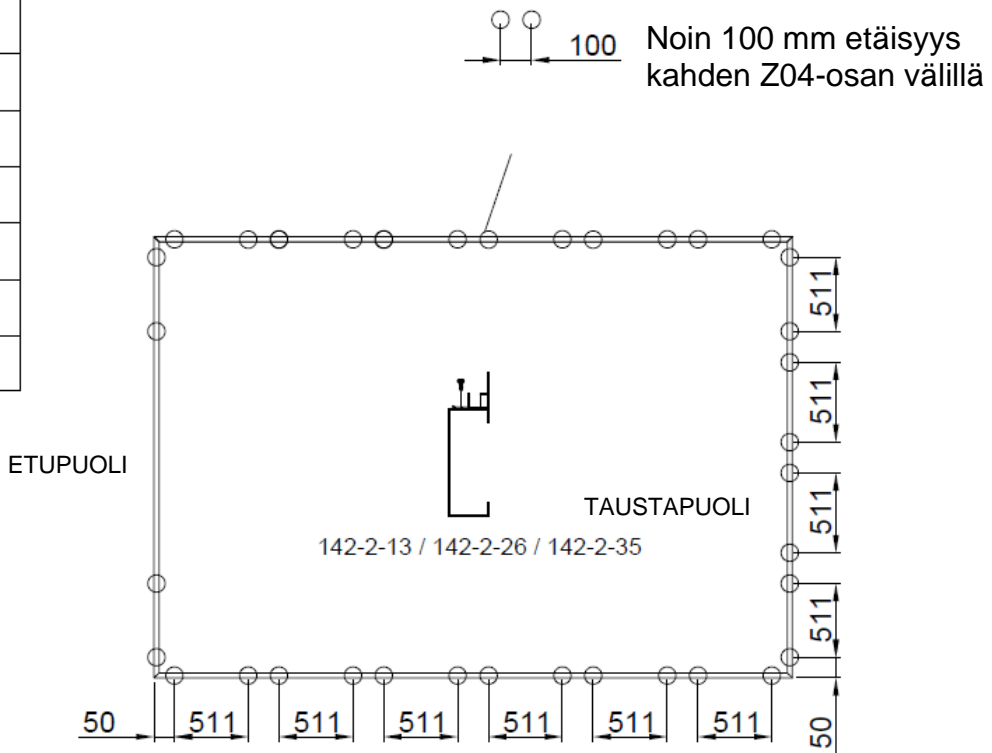
Vaihe 3



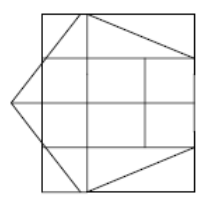
L11A ja L12A on
asennettu valmiiksi.

Tuotteessa on vakiona neljä ikkuna.

OSA	NRO	KPL
	D1	2
	C2	4
	DJ-101	4
	DJ-102	2
	DJ-103	2
	S01 M6X12	24
	M01 M6	24
	Z04 M4.2X16	36

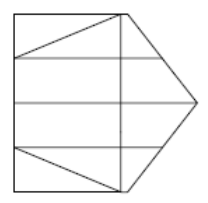


Ⓐ = Ⓑ



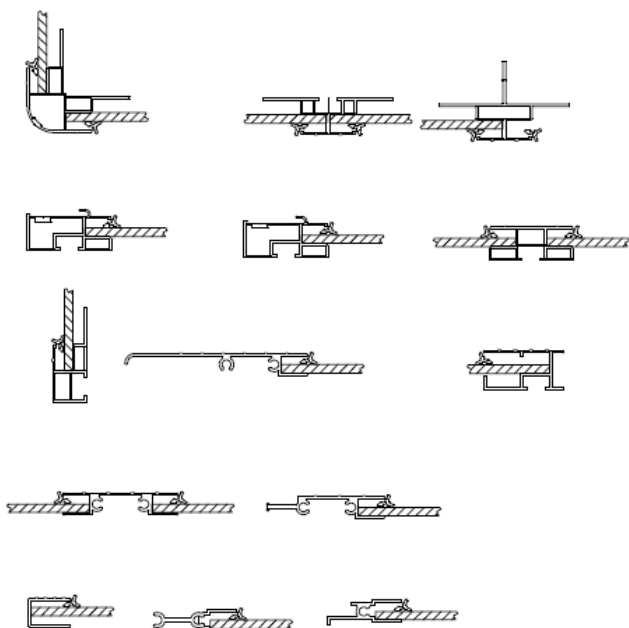
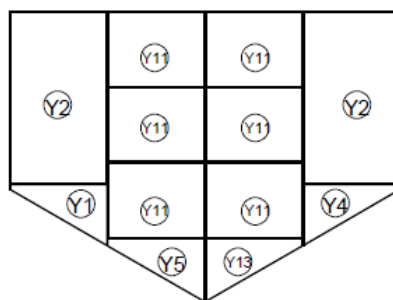
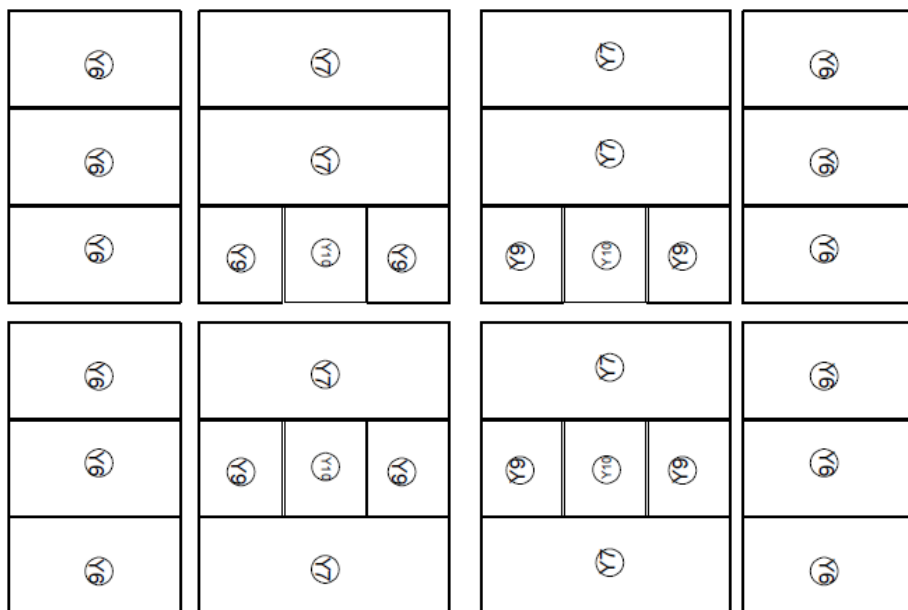
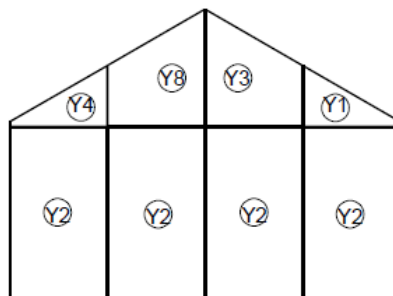
- L06C
- L05C
- L07C
- L05C
- L08C
- L08C
- L05C
- L07C
- L05C
- L06C

- L06C
- L05C
- L07C
- L05C
- L08C
- L08C
- L05C
- L07C
- L05C
- L06C



142-2-13 / 142-2-26 / 142-2-35

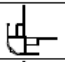

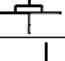






OSA	NRO	KPL
	Y1	2
	Y2	6
	Y3	1
	Y4	2
	Y5	1
	Y6	12
	Y7	8
	Y8	1
	Y9	8
	Y10	4
	Y11	6
	Y13	1

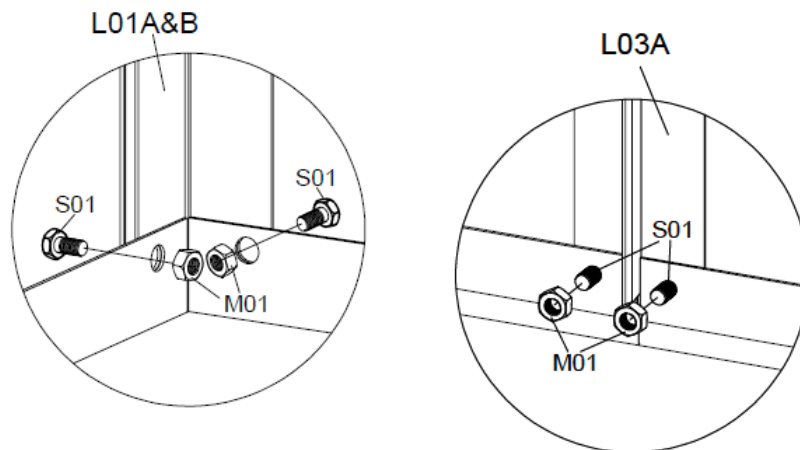
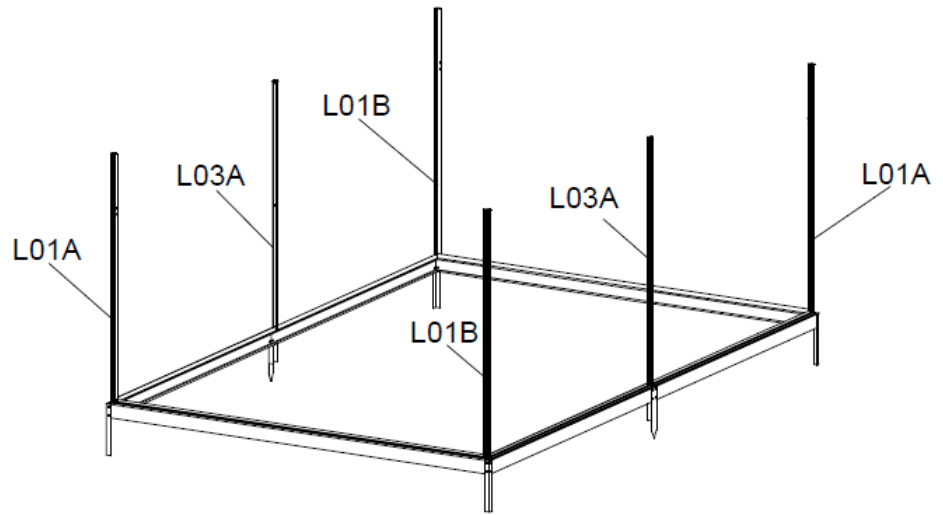


Tärkeä

Jos valitsit lasin, tiivistä se mukana toimitetulla kumilla (J11), kun koko asennus on valmis.

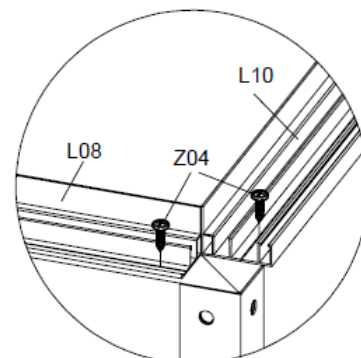
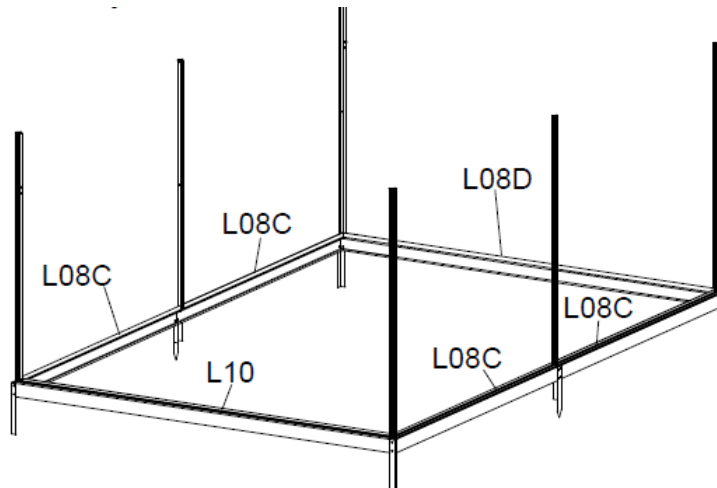
Kumi ei sisälly tuotteeseen, jos olet valinnut polykarbonaattilevyt lasilevyjen sijaan.





OSA	NRO	KPL
	L01A	2
	L01B	2
	L03A	2
	L08C	4
	L08D	1
	L10	1
	Z04 M4.2X16	36
	S01 M6X12	12
	M01 M6	12



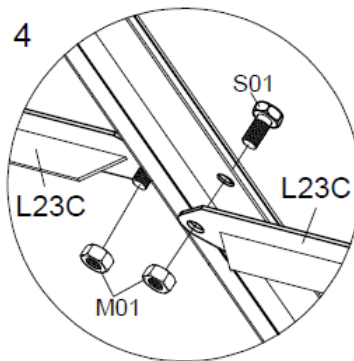
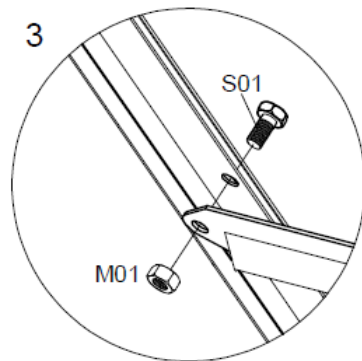
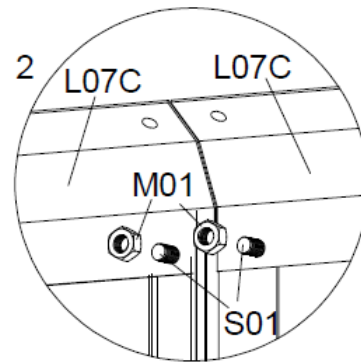
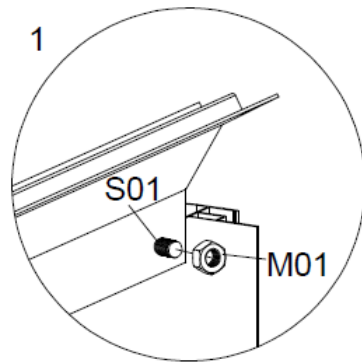
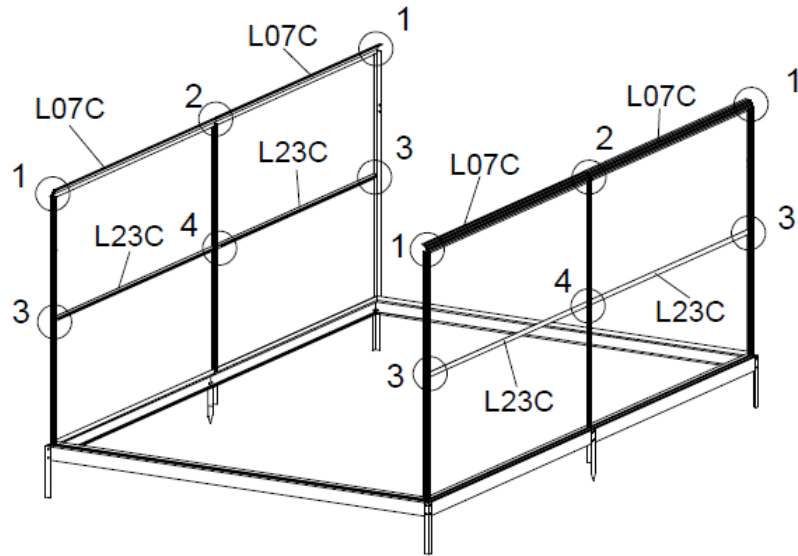
1. Kiinnitä ikkunan pienet (2 x L01A, 2 x L01B ja 2 x L03A) ja kynnykset (L10, L08C ja L08D) toisiinsa käyttämällä mukana toimitettuja osia S01 ja M01.

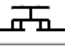
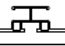
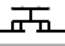

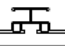





2. Kiinnitä kynnykset pohjaan osan Z04 avulla. Käytä kiinnittämiseen sähkökäyttöistä ruuvinväännintä.

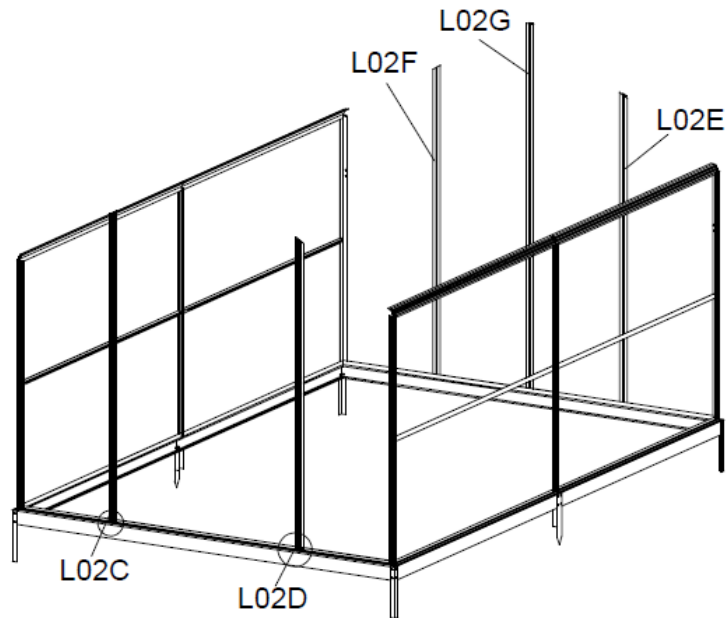


OSA	NRO	KPL
	L07C	4
	L23C	4
	S01 M6X12	16
	M01 M6	16

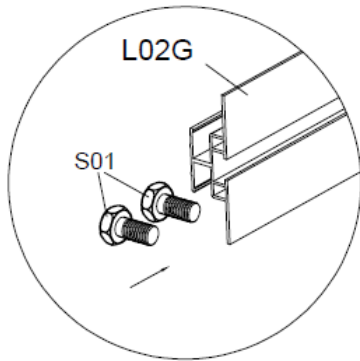
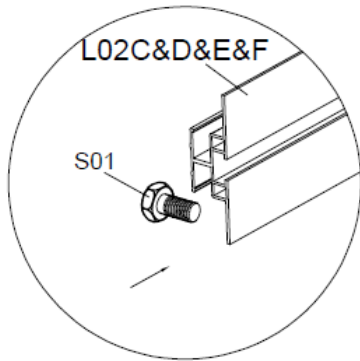
1. Kiinnitä räystäään reunat 4 x L07C ja L01A/L01B ja L03A käyttämällä osia S01 ja M01.
2. Kiinnitä 4 x L23C sekä L01A/L01B ja L03A toisiinsa käyttämällä osia S01 ja M01.



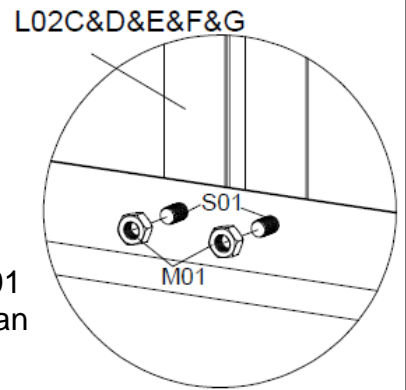
OSA	NRO	KPL
	L02C	1
	L02D	1
	L02E	1
	L02F	1
	L02G	1
	L23A	2
	L23D	1
	L05A	4
	S01 M6X12	20
	M01 M6	19



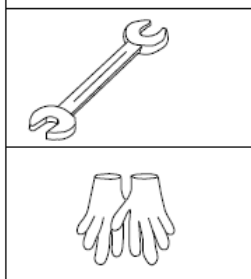
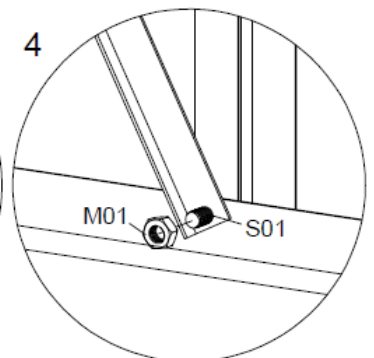
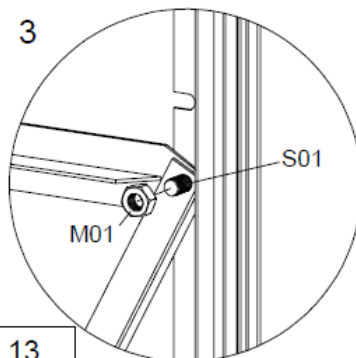
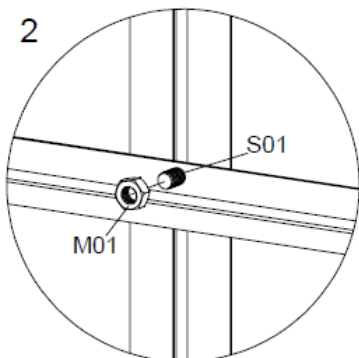
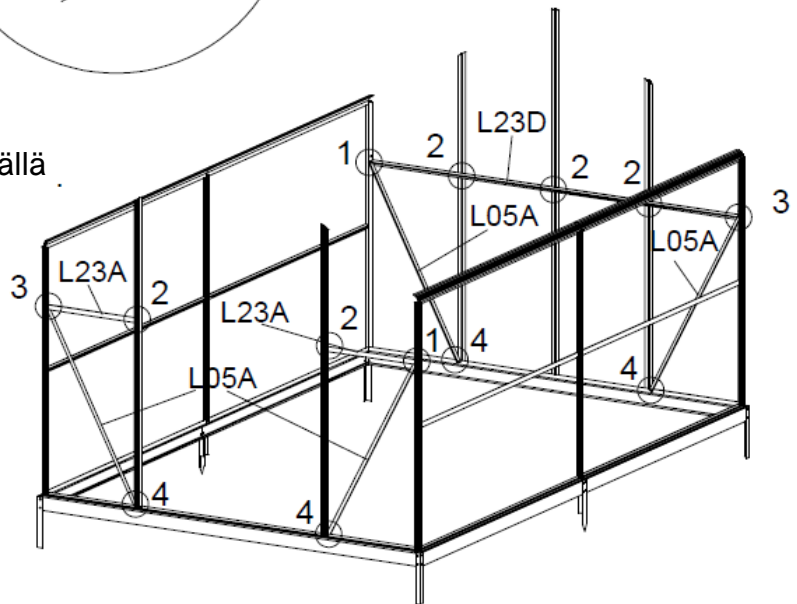
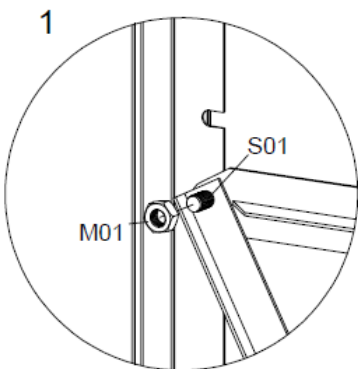
Kiinnitä L02C ja L02D sekä kynnyks L10 ja kiinnitä L02E, L02F ja L02G sekä kynnyks L08D toisiinsa käyttämällä osia S01 ja M01.

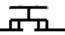





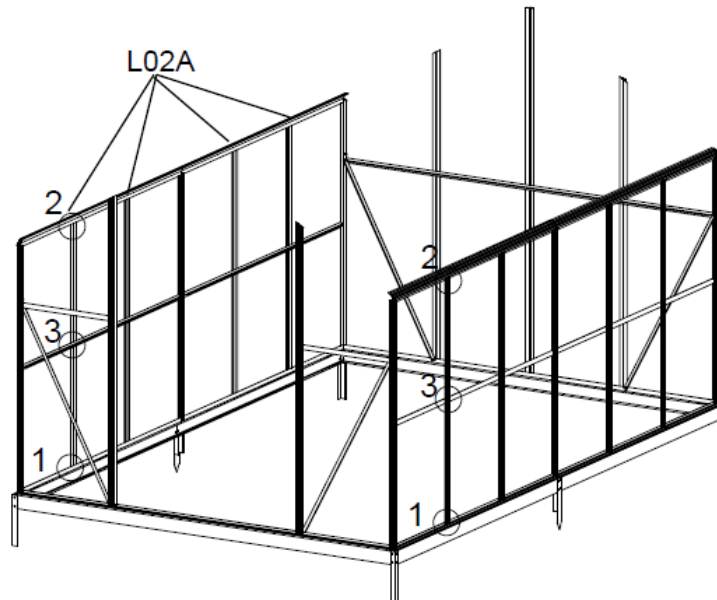
Aseta 2 x S01 pulttikanaavaan L02G.



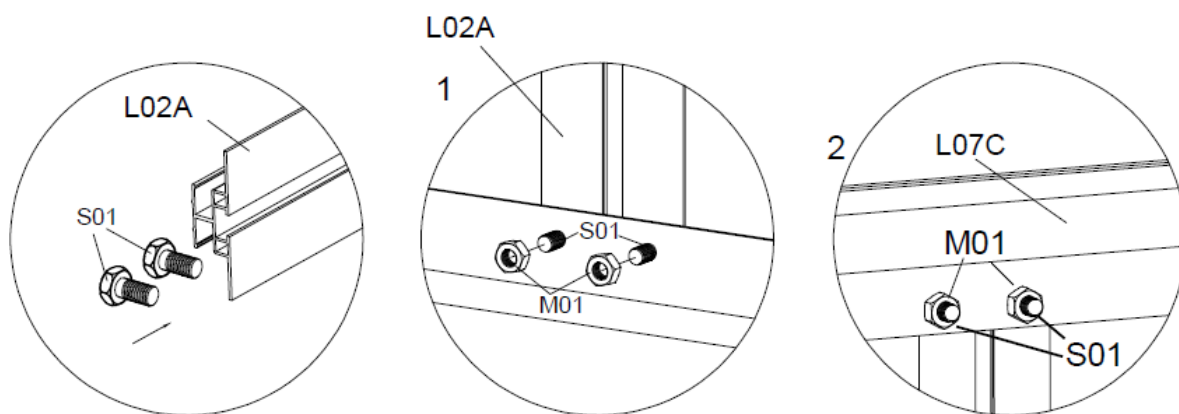
Asenna tuet 4 x L05A, 2 x L23A ja 1 x L23D alla kuvatulla tavalla käyttämällä osia S01 ja M01.



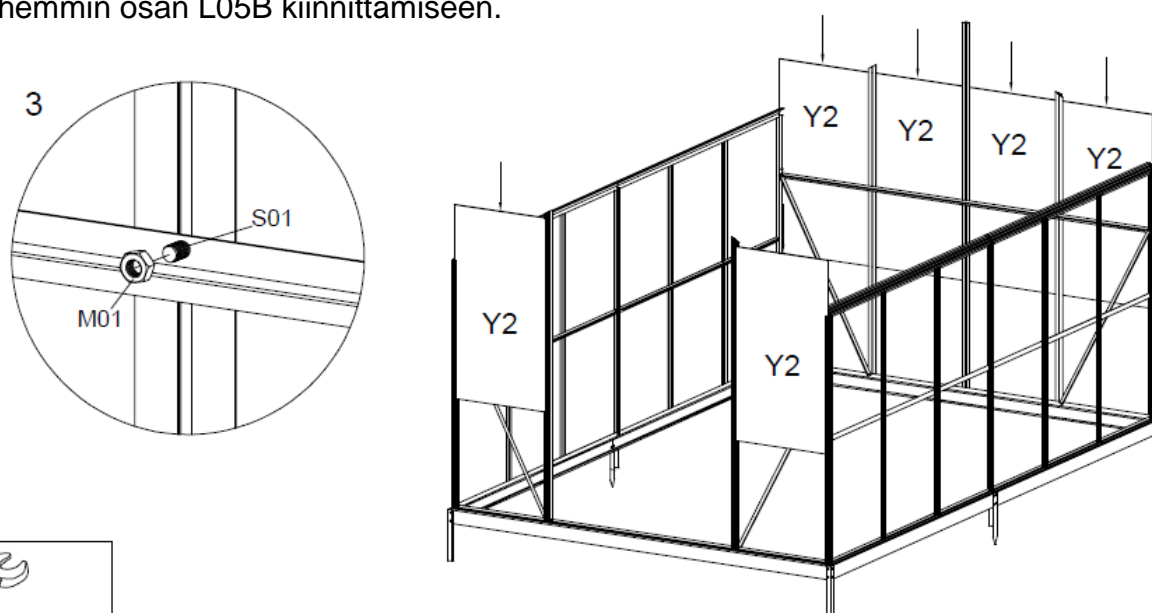
OSA	NRO	KPL
	L02A	8
	Y2	6
	S01 M6X12	48
	M01 M6	40

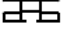





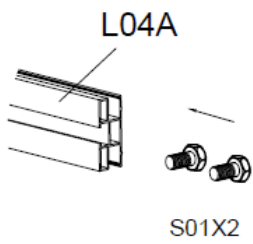
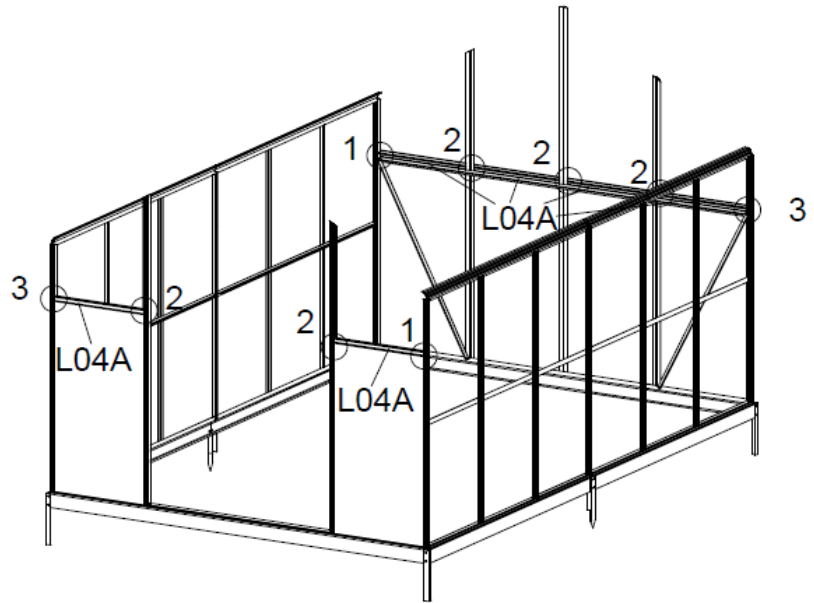
Kiinnitä L02A (8 kpl) sekä L08C ja L07C käyttämällä osia S01 ja M01.



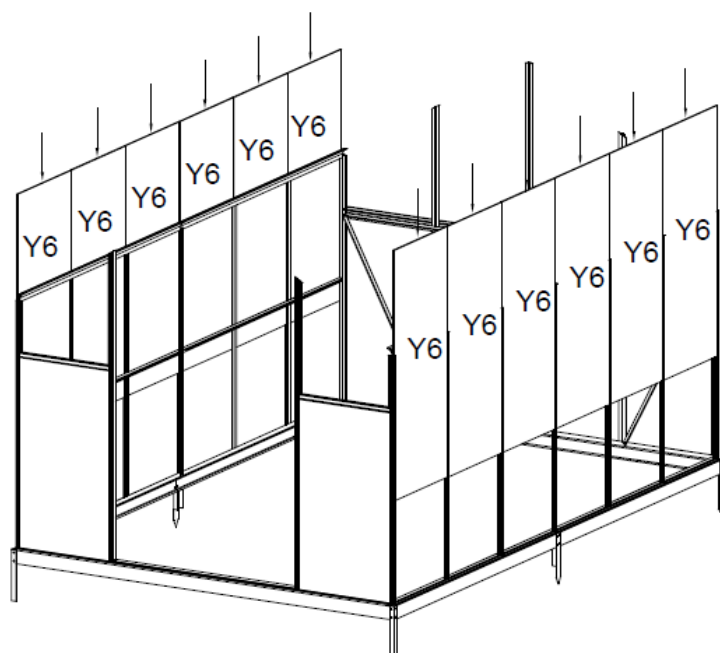
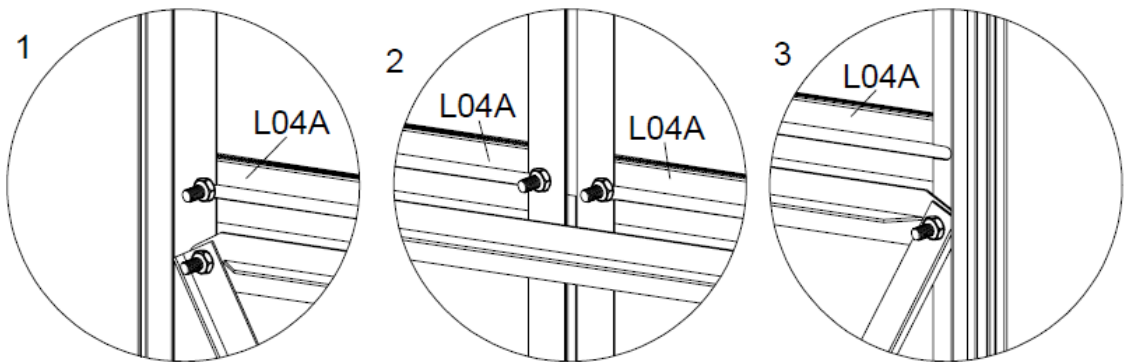
Aseta 2 pulttia (S01) pulttikanaviin L02A. Toinen kiinnittää osan L23C ja toista käytetään myöhemmin osan L05B kiinnittämiseen.



OSA	NRO	KPL
	L04A	6
	Y6	12
	S01 M6X12	12
	M01 M6	12

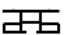




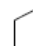


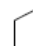



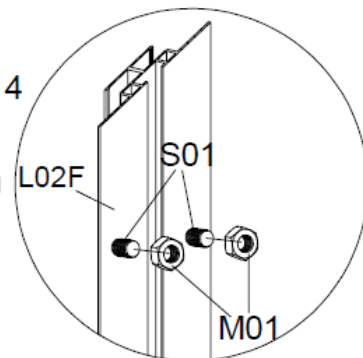
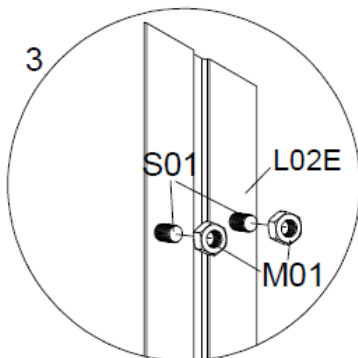
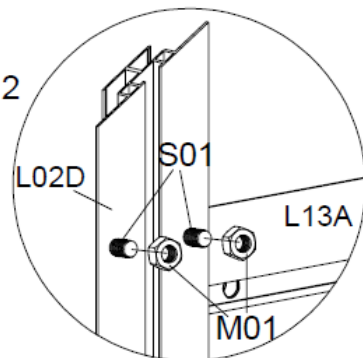
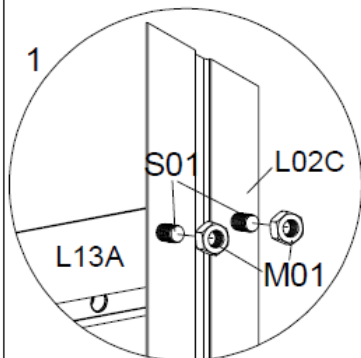
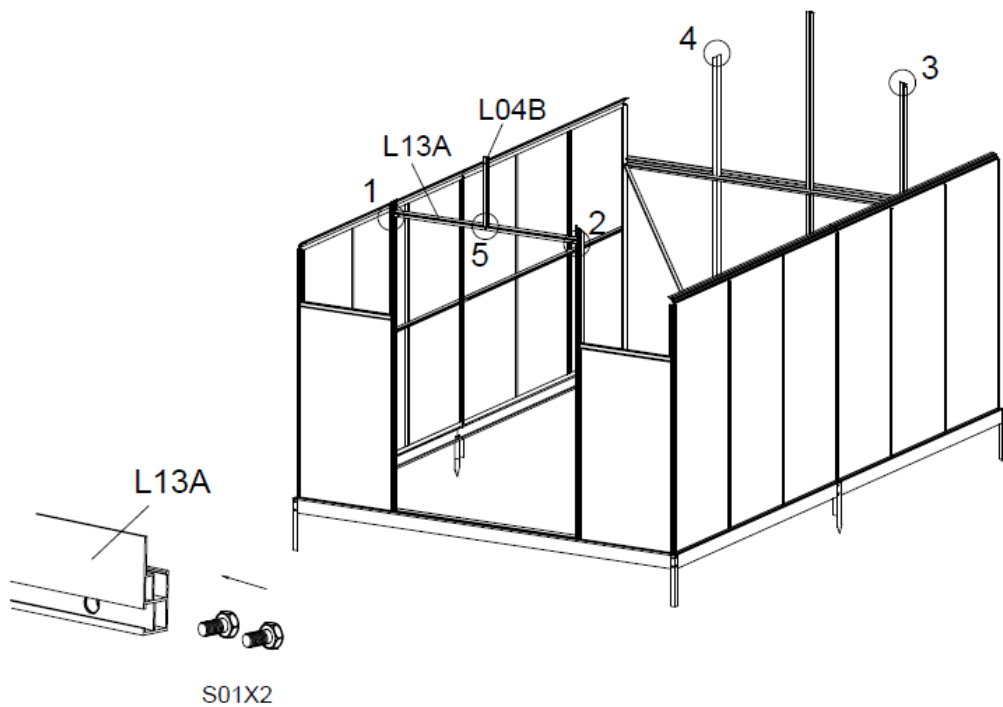
Kiinnitä tuet L04A (6 kpl) yllä kuvatulla tavalla käyttämällä osia S01 ja M01.



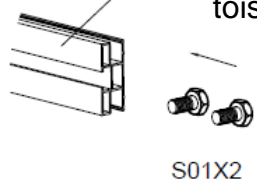
Aseta ikkunalevyt Y6 paikoilleen.



OSA	NRO	KPL
	L04B	1
	L13A	1
	S01 M6X12	10
	M01 M6	9
	Y1	2
	Y3	1
	Y4	2
	Y5	1
	Y8	1
	Y13	1

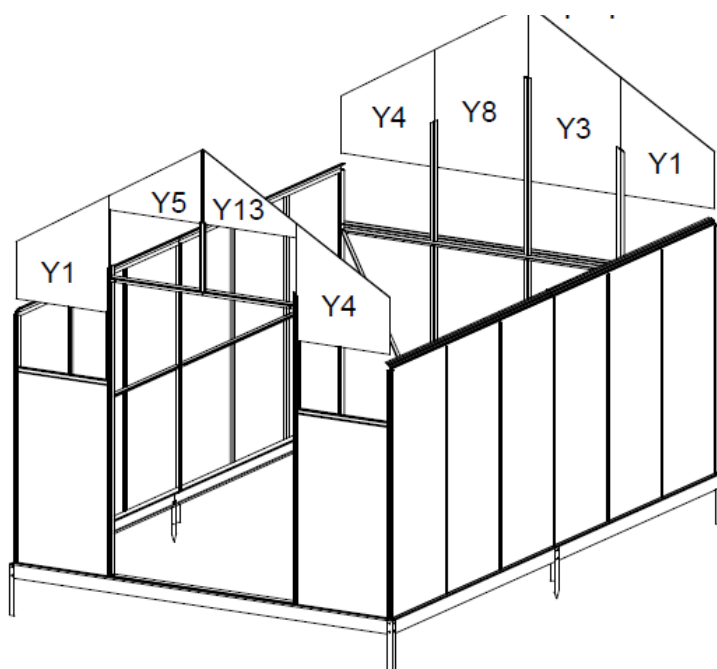
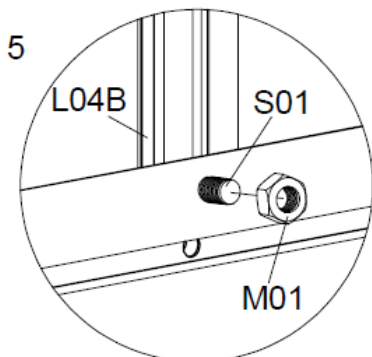


L04B Kiinnitä L13A sekä L02C ja L02D toisiinsa käyttämällä osia S01 ja M01.



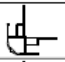





Aseta 2 x S01 osan L04B kanavaan.

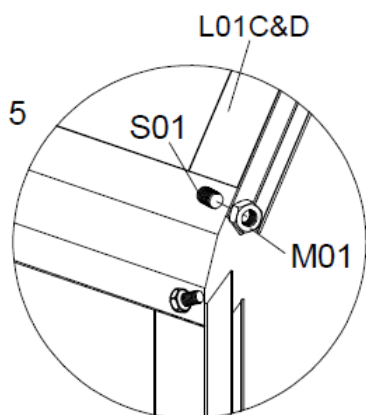
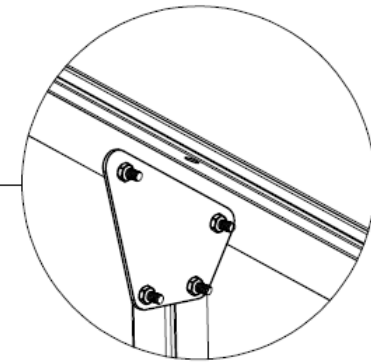
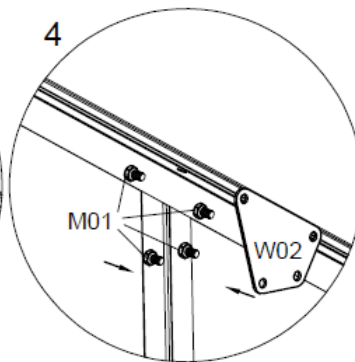
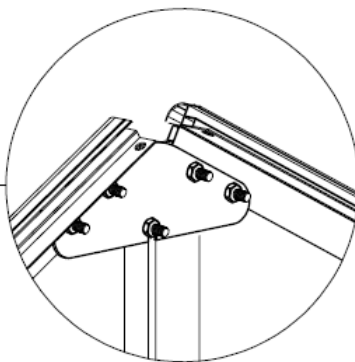
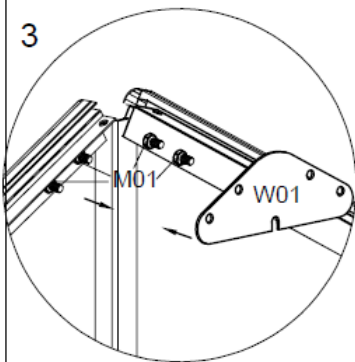
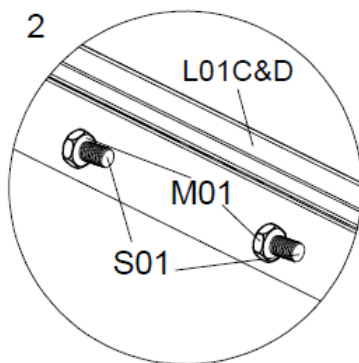
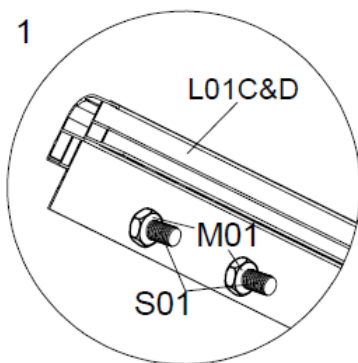
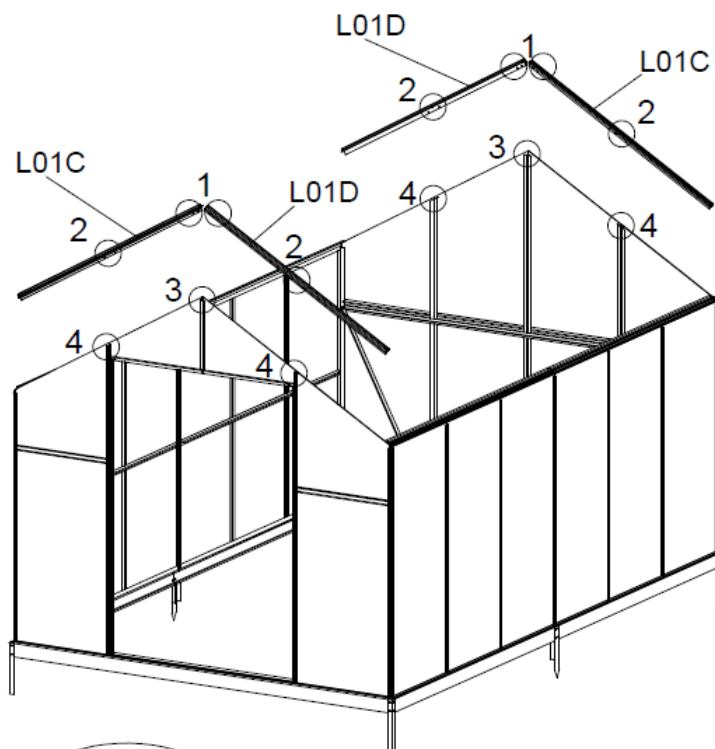
Aseta pultit S01 ja M01 valmiiksi osiin L02E ja L02F ennen ikkunalevyjen asettamista paikoilleen.



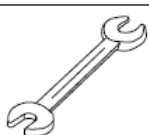
Aseta ikkunalevyt Y1, Y3, Y4, Y5, Y8 ja Y13 paikoilleen.








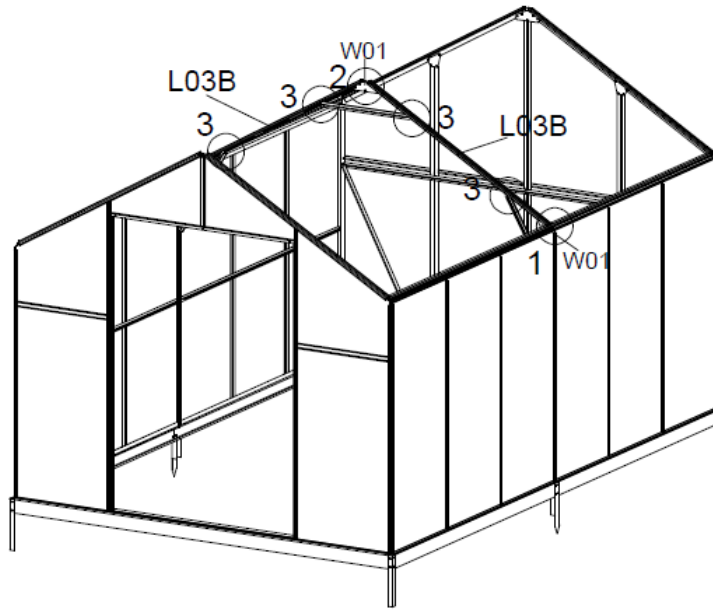
OSA	NRO	KPL
	L01C	2
	L01D	2
	W01	2
	W02	4
	S01 M6X12	20
	M01 M6	22



1. Aseta S01 ja M01 valmiiksi osiin L01C ja L01D ennen kuin kiinnität ne osiin L01A/L01B. Katso kuvat 1 ja 2.
2. Pulttaa L01C ja L01D levyyn W01 valmiiksi paikalleen asetettujen osien S01 ja M01 avulla. Kiinnitä ne sitten osiin L04B ja L02G käyttämällä osia S01 ja M01.
3. Kiinnitä L01C ja L01D sekä L02C ja L02D/L02E ja L02F levyyn W02 valmiiksi paikalleen asetettujen osien S01 ja M01 avulla, ks. yllä.
4. Kiinnitä L01C ja L01D sekä L01A ja L01B käyttämällä osia S01 ja M01.

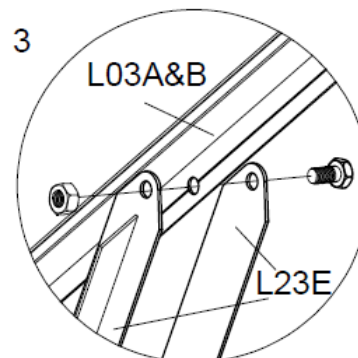
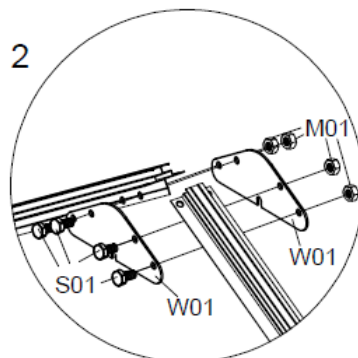
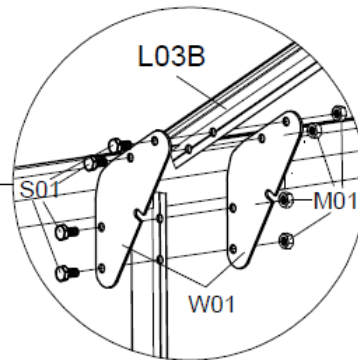
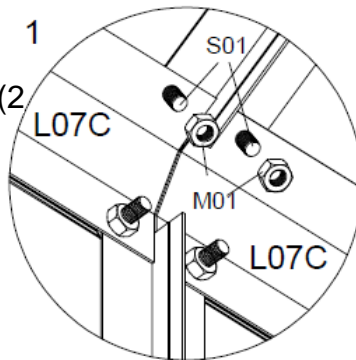


OSA	NRO	KPL
	L03B	2
	L23E	6
	W01	6
	S01 M6X12	22
	M01 M6	22



Kiinnitä levyt W01 (2 kpl) sekä L03A ja L03B toisiinsa käyttämällä osia S01 ja M01.


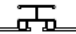


Kiinnitä ikkunan pienet L03B (2 kpl) sekä kynnykset ja katon räystään reunat toisiinsa käyttämällä osia S01 ja M01.

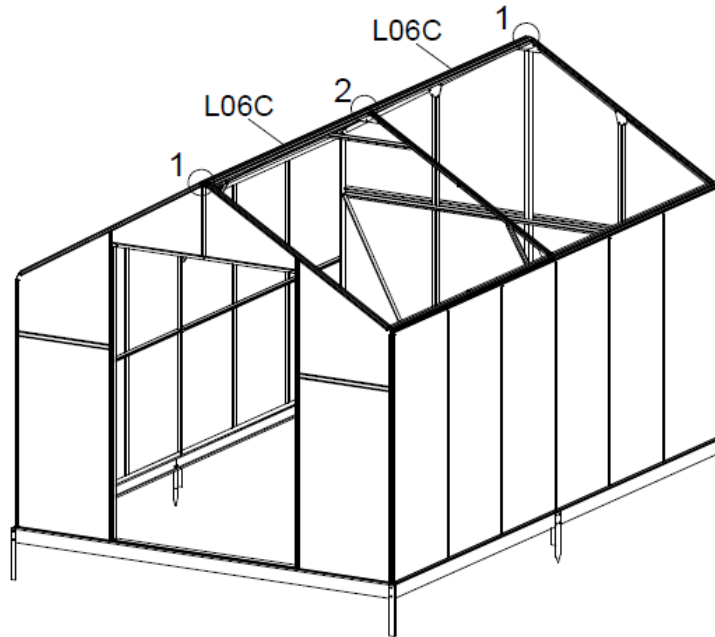


Kiinnitä levyt W01 (2 kpl) ja L03B (2 kpl) toisiinsa käyttämällä osia S01 ja M01.

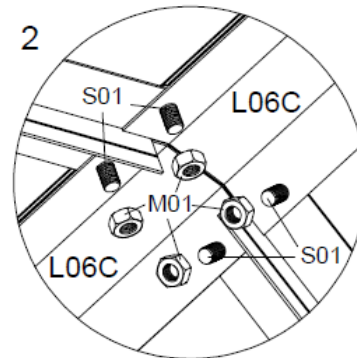
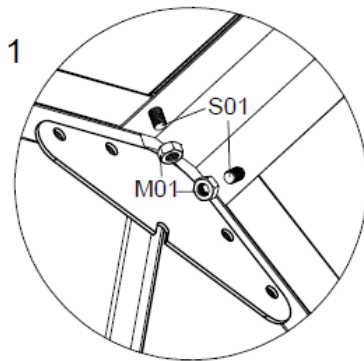
Kiinnitä L23E (6 kpl) sekä L03A ja L03B toisiinsa käyttämällä osia S01 ja M01.



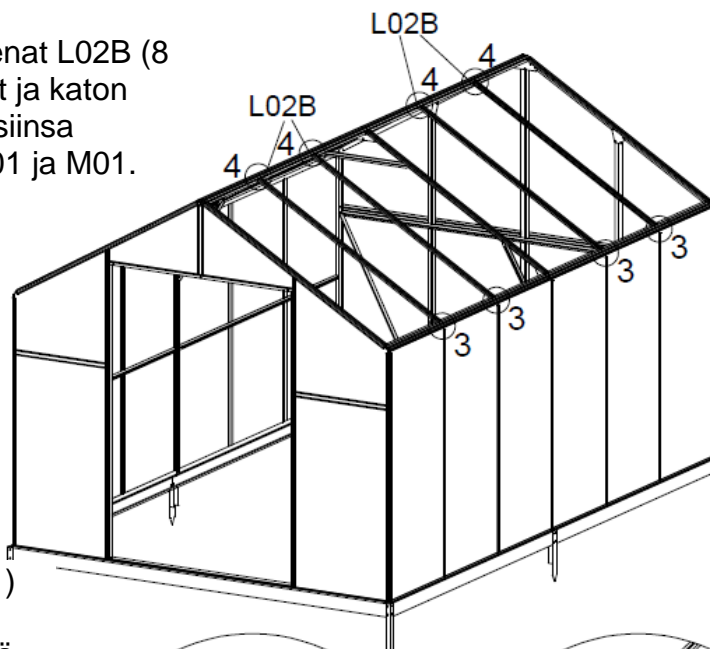
OSA	NRO	KPL
	L06C	2
	L02B	8
	S01	64
	M6X12	
	M01	40
	M6	



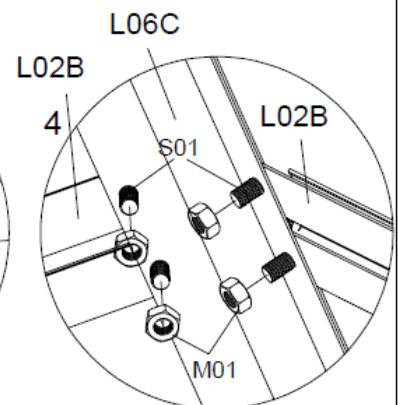
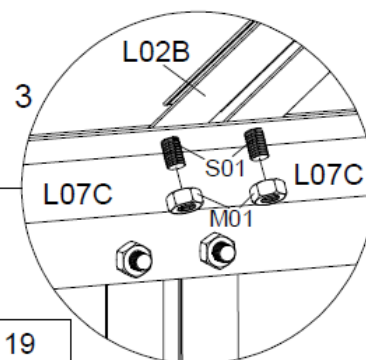
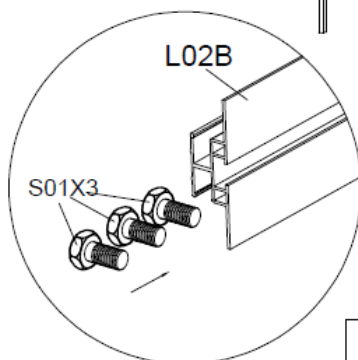
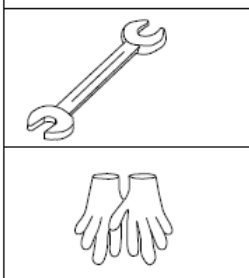
Pulttaa reunat L06C (2 kpl) sekä L01C, L01D ja L03B toisiinsa käyttämällä osia S01 ja M01.

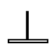







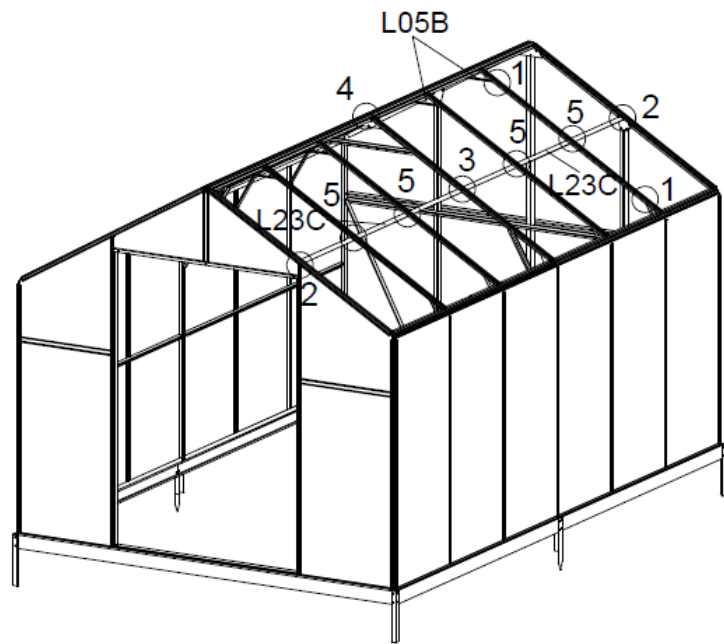
Kiinnitä ikkunan pienat L02B (8 kpl) sekä kynnykset ja katon räystäään reunat toisiinsa käyttämällä osia S01 ja M01.



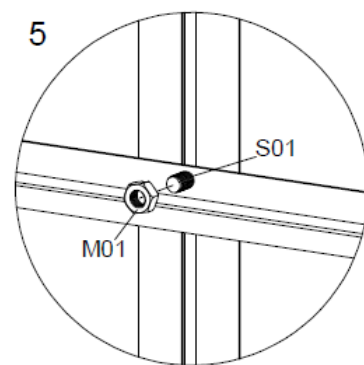
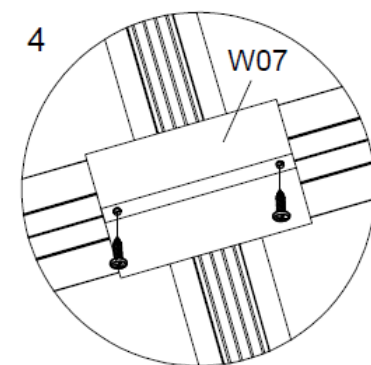
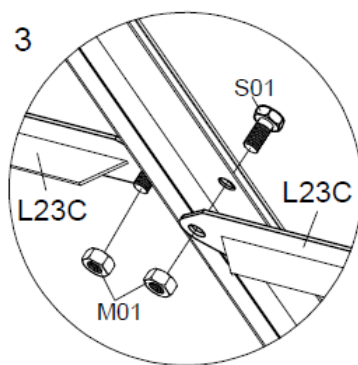
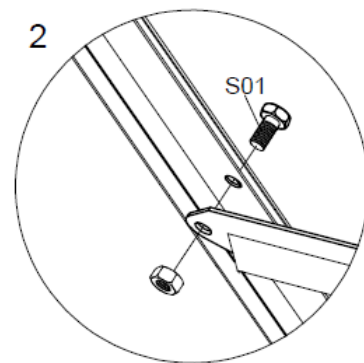
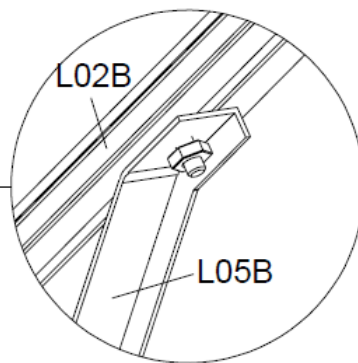
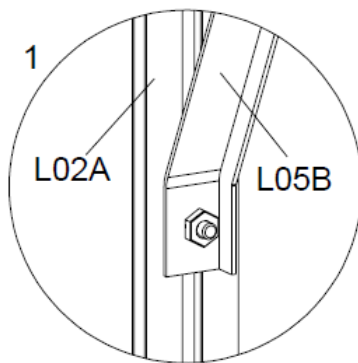
Aseta 3 pulttia (S01) pulttikanaviin L02B myöhempää käyttöä varten.



OSA	NRO	KPL
	L23C	4
	L05B	12
	W07	1
	S01 M6X12	8
	M01 M6	40
	Z04 M4.2X16	2



Pulttaa L05B (12 kpl) sekä L02A ja L02B toisiinsa pultilla S01, joka on asetettu valmiiksi pulttikanavaan.







Pulttaa L23C sekä L01C/L01D ja L03B toisiinsa käyttämällä osia S01 ja M01.

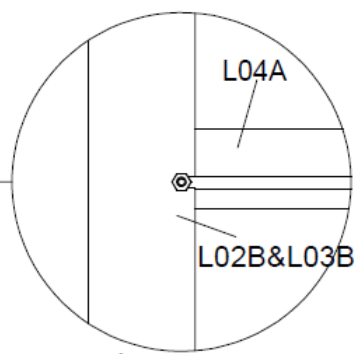
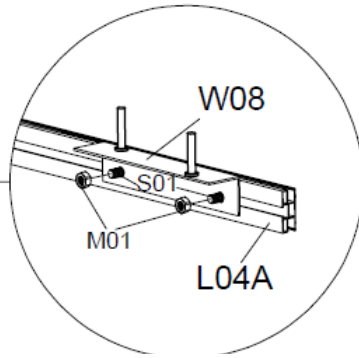
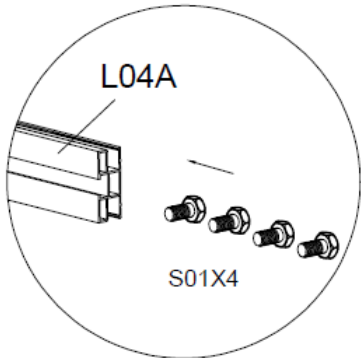
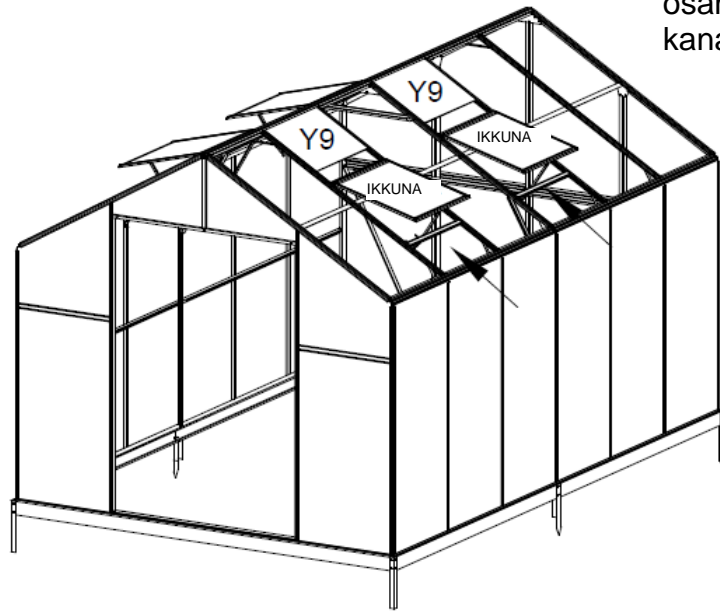
Kiinnitä W07 ja L06C toisiinsa ulkopuolelta käsin itsekierteittäväällä ruuvilla Z04. Käytä kiinnittämiseen sähkökäyttöistä ruuvinväännintä.

Pulttaa L23C ja L02B toisiinsa pultilla S01, joka on asetettu valmiiksi pulttikanavaan.

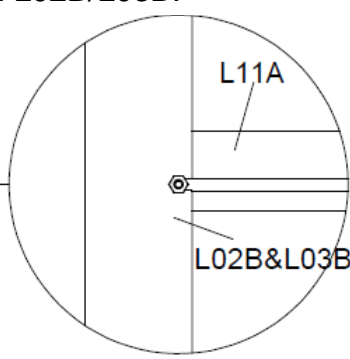
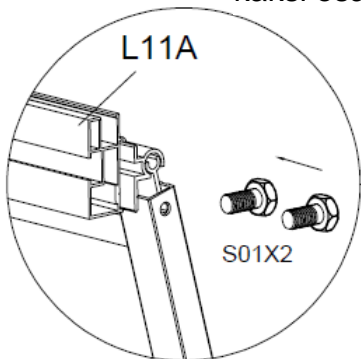


OSA	NRO	KPL
	L04A	4
	W08	4
	IKKUNA	4
	Y7	8
	Y9	8
	S01 M6X12	24
	M01 M6	24

Aseta lasilevy Y9 osan L02B/L03B kanavaan.

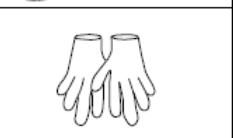
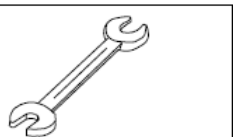
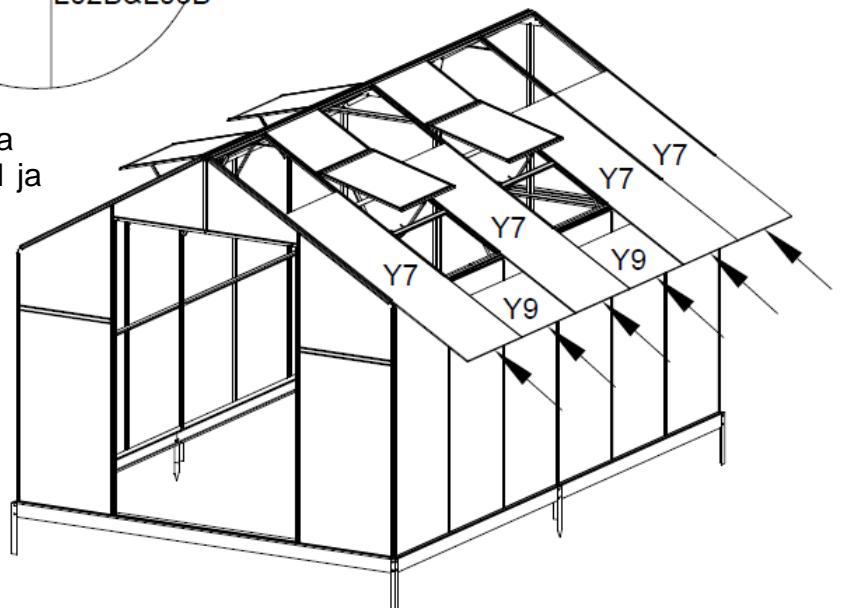




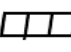
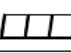




Aseta 4 pulttia (S01) pulttikanaviin L04A. Kaksi kiinnitetään osaan W08 ja kaksi osaan L02B/L03B.



Aseta lasilevyt paikoilleen

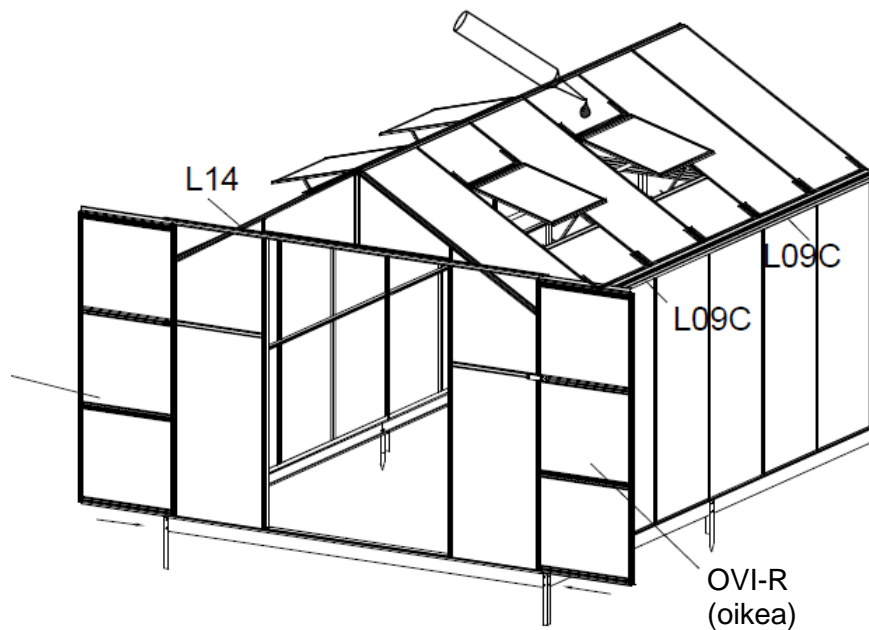
Aseta 2 pulttia (S01) osiin L11A ja pulttaa ne osiin L02B/L03B käyttämällä osia S01 ja M01.



OSA	NRO	KPL
	L09C	4
	L14	1
	DÖRR-R	1
	DÖRR-L	1
	W011	2
	S01 M6X12	6
	S02 M6X20	3
	M01 M6	7

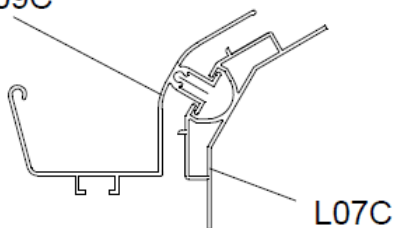
Kun levyt ja ikkunat on asetettu paikoilleen, laita niiden ympärille hieman silikoniväristä vesivuotojen välttämiseksi.

OVI-L
(vasen)

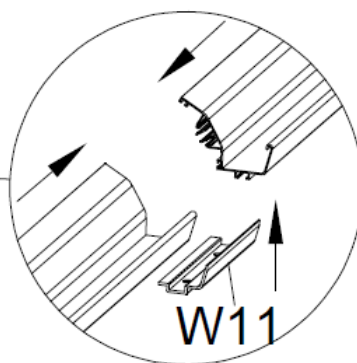
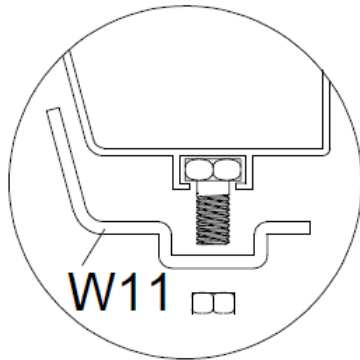
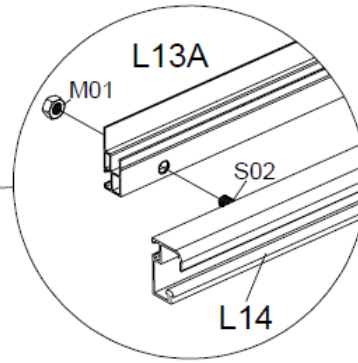
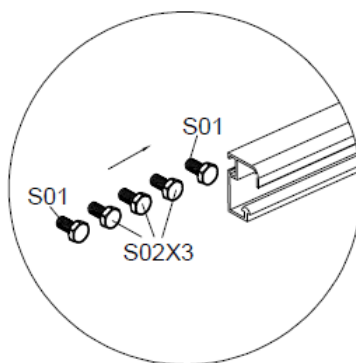


Aseta 5 pulttia (2 x S01 ja 3 x S02) pulttikanaan L14. Pulttaa L14 ja L13A toisiinsa käyttämällä osia S02 ja M01.















L09C

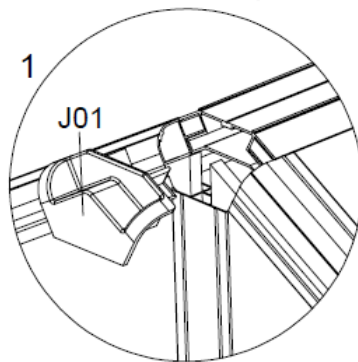
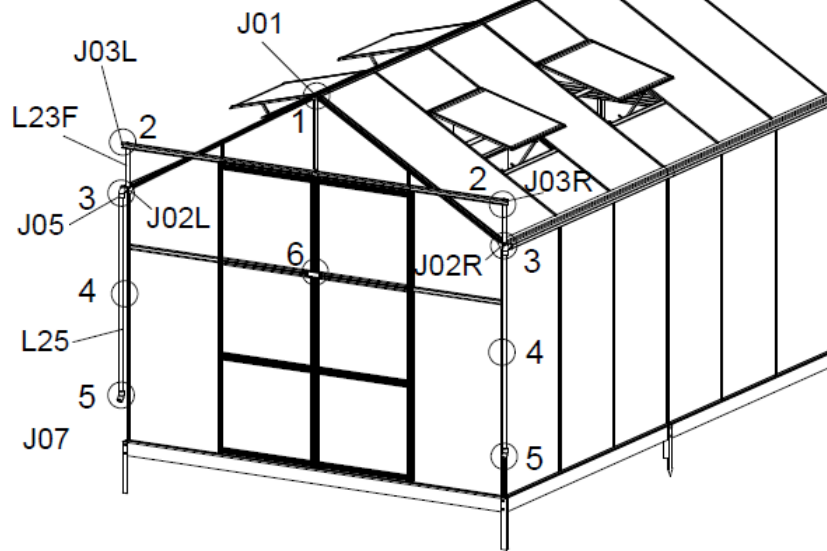


Kun kaikki levyt on asetettu paikoilleen, asenna kouruprofiili L09C. Napsauta se varovasti paikalleen kumivasaralla.

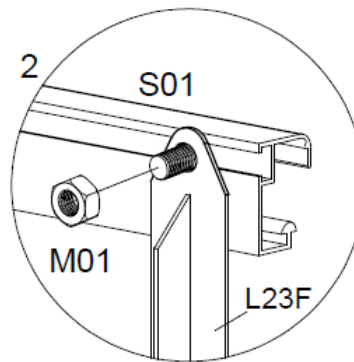


Aseta 1 x S01 osan L09C pulttikanaan ja kiinnitä W11 ja L09C toisiinsa käyttämällä osia S01 ja M01.

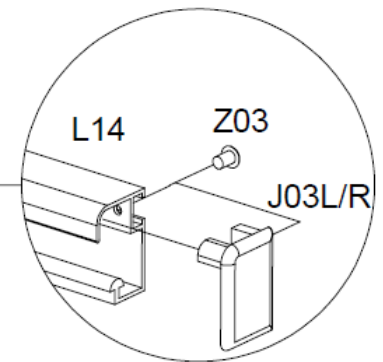
OSA	NRO	KPL
	L23F	2
	J01	2
	J02R	2
	J02L	2
	J03R	1
	J03L	1
	J05	4
	L25	4
	J07	4
	J08	4
	Z04 M4.2X16	4
	Z02 Ø4X16D	8
	Z03 Ø4X10	2
	M01 M6	2



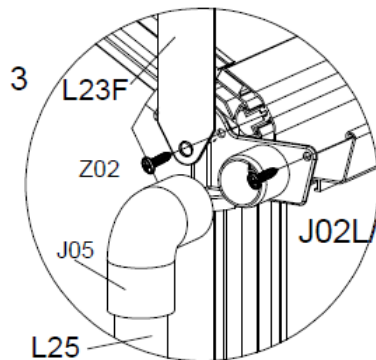
Kiinnitä suojus J01 reunaprofiiliin



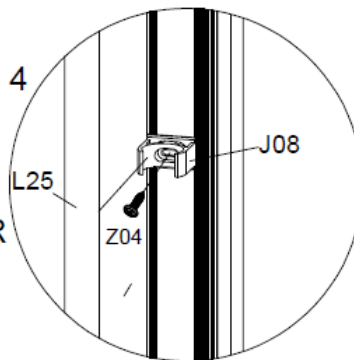
Kiinnitä osan L23F (2 kpl) toinen pää osaan L14 ja toinen pää osaan L09C käyttämällä valmiiksi asennettuja osia J02/L/R ja S01 sekä osaa M01.



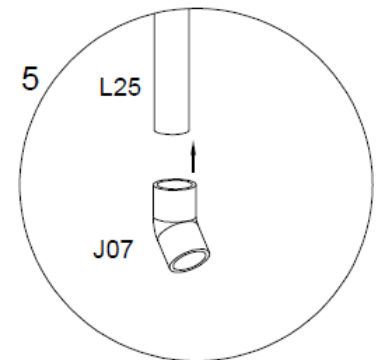
Kiinnitä suojus (J03L/R) varovasti osaan Z03.



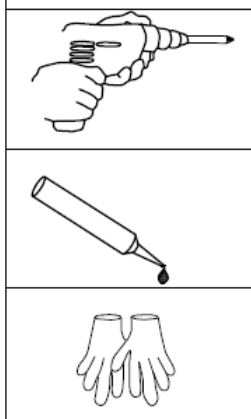
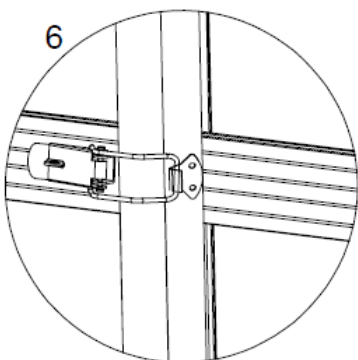
Kiinnitä suojus (J02L/R) varovasti osaan Z02. Varmista, että ruuvit ruuvataan suoraan ja oikeaan asentoon (ks. piirros).



Poraa osaan L01A/L01B halkaisijaltaan noin 3 mm:n reikä 700 mm merkin alapuolelle. Kiinnitä putken kiinnike J08 ruuveilla Z04 ja paina sitten syöksytorvi L23 putken kiinnikkeeseen J08.



Voit välttää vuodot käyttämällä liimaa ulosheittäjien kiinnittämisen yhteydessä (ei sisälly toimitukseen).



Asiakaspalvelun yhteystiedot
Arc E-commerce
Box 3124
13603 Haninge
Ruotsi