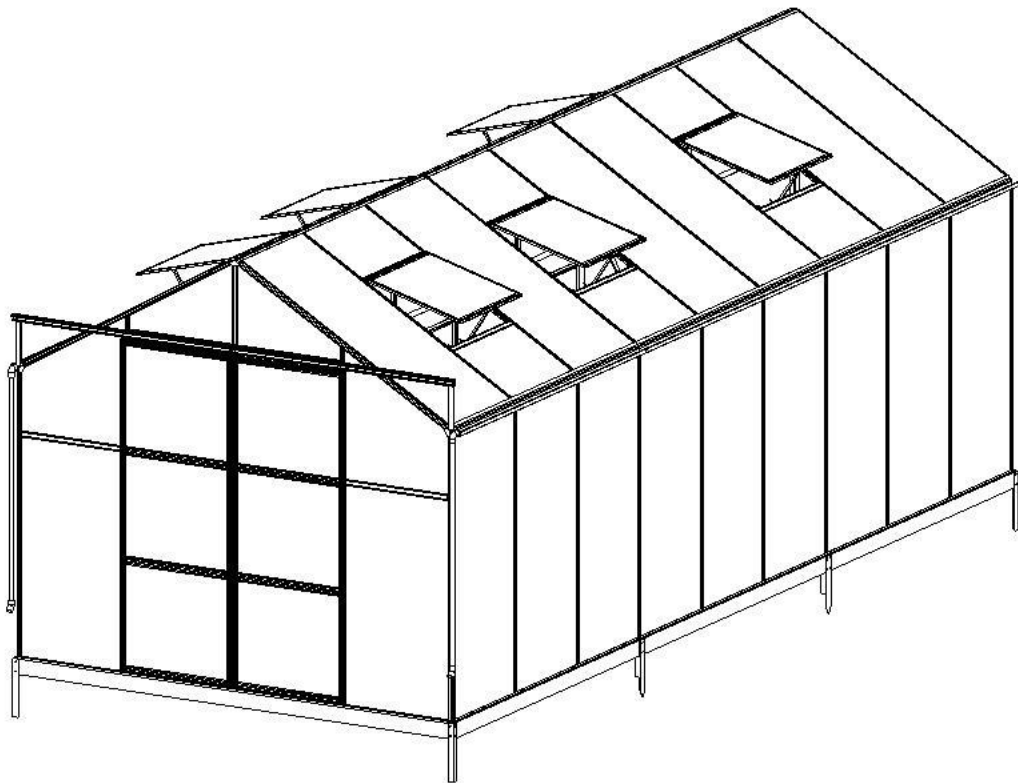


## Asennusohjeet



Malli: 142-2-17 / 142-2-29

Lue ohjeet huolellisesti ennen asennusta.

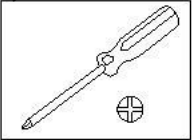
# SISÄLLYS

1. Asennusohjeet .....Sivu 1
2. Tuotteen kuvaus.....Sivu 2
3. Osaluettelo .....Sivu 3
4. Oven kokoaminen.....Sivu 4 - 5
5. Tuuletusluukun kokoaminen.....Sivu 6 - 7
6. Sokkelin kokoaminen.....Sivu 8
7. Rungon ja lasien asennus.....Sivu 9 - 22

## Asennus- ja huolto-ohjeet

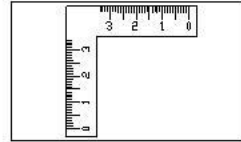
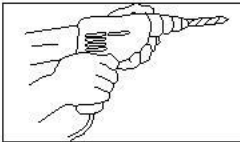
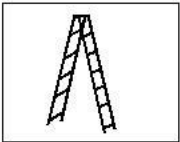
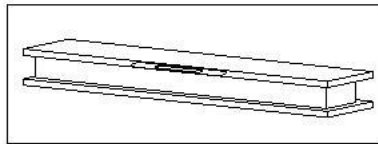
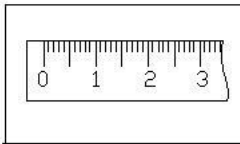
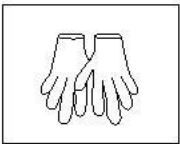
1. Turvallisuussyistä suosittelemme, että kasvihuoneen asennukseen osallistuu vähintään kaksi henkilöä.
2. Joissakin osissa on terävät metallireunat. Ole varovainen käsitellessäsi metalliosia. Käytä kokoonpanon aikana käsineitä, kenkiä ja suojalaseja.
3. Aseta kaikki komponentit pehmeälle matolle tai huovalle naarmujen tai vaurioiden välttämiseksi.
4. ÄLÄ kiipeä tai seiso katolla. Älä nojaa raskaita esineitä kasvihuonetta vasten.
5. Pidä katto ja kouru puhtaana lumesta, liasta ja lehdistä. Katolle kertyvä lumi voi vahingoittaa kasvihuonetta.
6. Maalipinnan naarmuuntuminen ei vahingoita alla olevaa alumiinia.
7. Käytä kasvihuoneen puhdistukseen mietoja pesuaineliuosta ja huuhtelee kylmällä. Puhtaalla vedellä. Älä käytä paneelien puhdistamiseen asetonia, hankaavia puhdistusaineita tai vahvoja pesuaineita.

Ilmainen työkalu



Toimitetut työkalut:

Kokoonpanossa tarvittavat työkalut (ei toimiteta)



Kokoonpanoon tarvitaan vähintään kaksi henkilöä



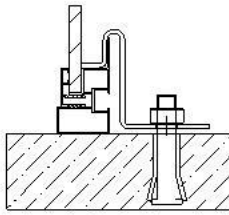
## Tärkeä:

Kumia ei toimiteta, jos valitset paneeleiksi polykarbonaattilevyn.

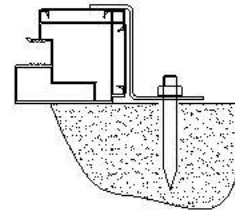


## Toiminnot ja ominaisuudet:

1. Sokkelikiinnikkeiden mukana toimitetaan vakiona ankkuriruuvit, jotka varmistavat hyvän kiinnityksen betoniin tai päällystykseen. Vaihtoehtoisesti voit kiinnittää kiinnikkeet puuperustukseen puuruuveilla (eivät sisälly).

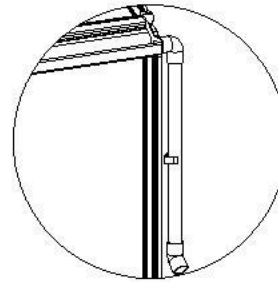


Ankkuriruuvi  
betoniin

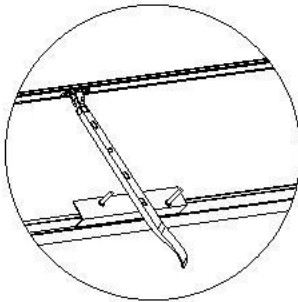


Terästanko/nurmikenttä

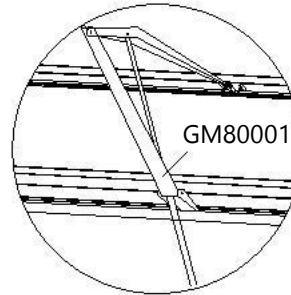
2. Vahvassa kaksiosaisessa räystäspalkissa on kiinteä kouru. Mukana seuraavat myös syöksytorvet, jotta voit kerätä sadevettä.



3. Manuaaliset ikkunakahvat toimitetaan vakiona kattoluukkujen mukana. Automaattisia tuuletusluukkujen avaajia on saatavana edullisena lisävarusteena.



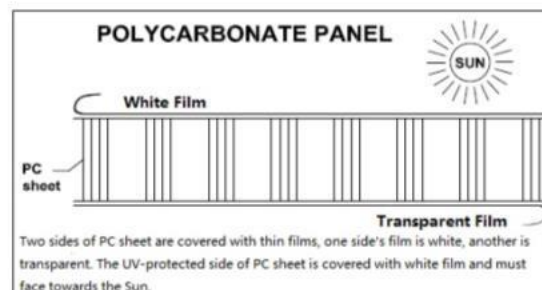
Manuaalinen  
avaaja



Automaattinen avaaja

GM80001 myydään erikseen

4. Poista noin 5 cm kalvoa levyn kaikilta reunoilta ennen asentamista ja poista kaikki kalvot heti rakentamisen valmistuttua. Varmista, että valkoinen kalvo on ulospäin.



5. Tässä laadukkaassa kasvihuoneessa on itsekierteittävät ruuvit vahvojen liitosten aikaansaamiseksi. Nimen mukaisesti ruuvit tekevät omat kierteensä. Itsekierteittävien ruuvien kiristäminen vaatii enemmän voimaa kuin perinteisten ruuvien. Siksi suosittelemme sähkökäyttöistä ruuvinväännintä.

OSA	NRO	MÄÄRÄ
	L01A	2
	L01B	2
	L01C	2
	L01D	2
	L02A	12
	L02B	12
	L02C	1
	L02D	1
	L02E	1
	L02F	1
	L02G	1
	L03A	4
	L03B	4
	L04A	12
	L04B	1
	L05A	4
	L05B	18
	L06C	3
	L07C	6
	L08C	6
	L08D	1
	L09C	6
	L10	1
	L13A	1
	L14	1
	L23A	2
	L23C	12
	L23D	1
	L23E	12
	L23F	2
	L25	4

OSA	NRO	MÄÄRÄ
	J01	2
	J02R	2
	J02L	2
	J03R	1
	J03L	1
	J05	4
	J07	4
	J08	4
	W01	14
	W02	4
	W07	2
	W08	6
	W011	4
	S01 M6X12	372
	S02 M6X20	3
	M01 M6	375
	Z01 Ø4X25	32
	Z02 Ø4X16D	44
	Z03 Ø4X10	14
	Z04 M4.2X16	20

OSA	NRO	MÄÄRÄ
	Y1	2
	Y2	6
	Y3	1
	Y4	2
	Y5	1
	Y6	18
	Y7	12
	Y8	1
	Y9	12
	Y10	6
	Y11	6
	Y13	1

## IkkunaX6

Osa	NRO	Määrä
	L11A	6
	L12A	6
	L19	12
	L20	6
	L21	6
	W06	6

Toimitukseen sisältyy vakiona 6 ikkuna. Jos tilauksesi sisältää enemmän, siirry sivulle 7.

## Ovi

Osa	NRO	Määrä
	L18A	3
	L18B	1
	L15	2
	L16A	1
	L16B	3
	L17	2

## Kumi








OSA	NRO	MÄÄRÄ
	J11	179M

Kumi seiniin ja kattoon  
(vain lasipaneelien kanssa)

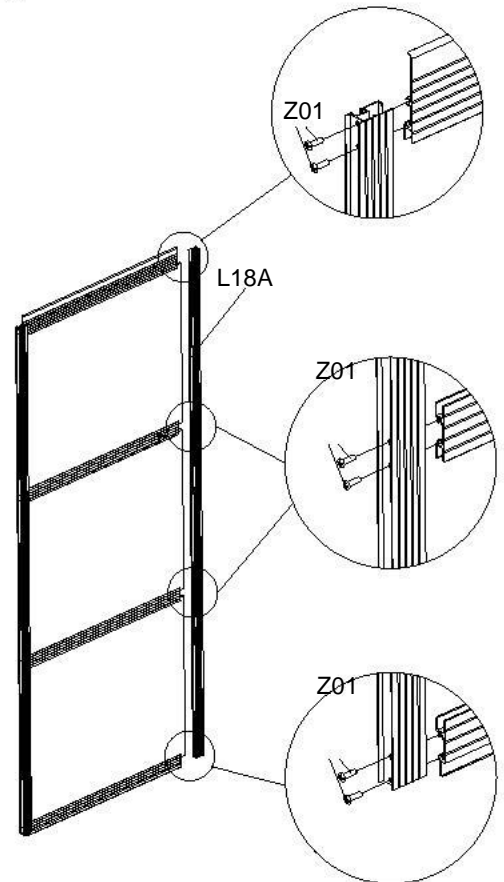
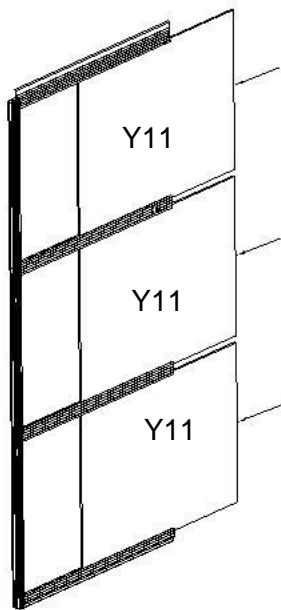
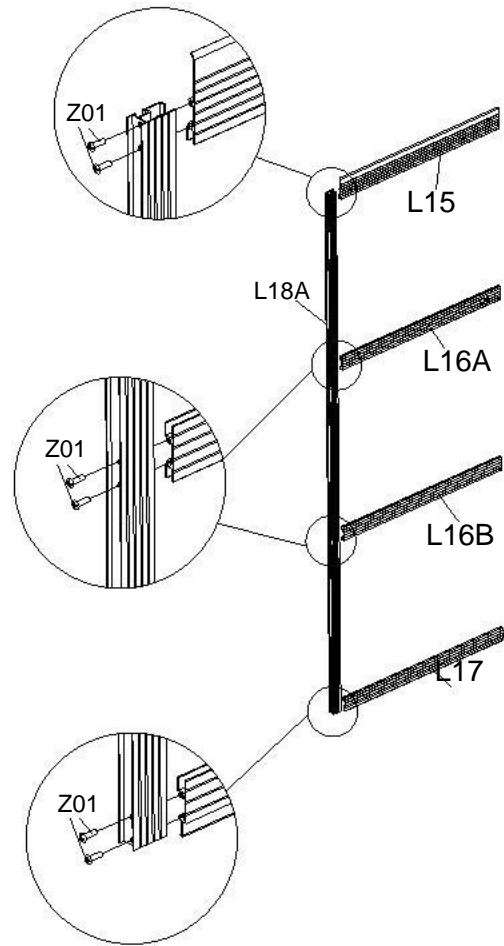
OSA	NRO	MÄÄRÄ
	J11	105.5M





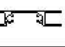
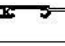

Kumi vain seiniin  
(vain lasipaneelien kanssa)

OSA	NRO	MÄÄRÄ
	C2	4
	C3	2
	D1	2
	DJ-101	4
	DJ-102	4
	DJ-103	4
	S01 M6X12	32
	M01 M6	32
	Z04 M4.2X16	48

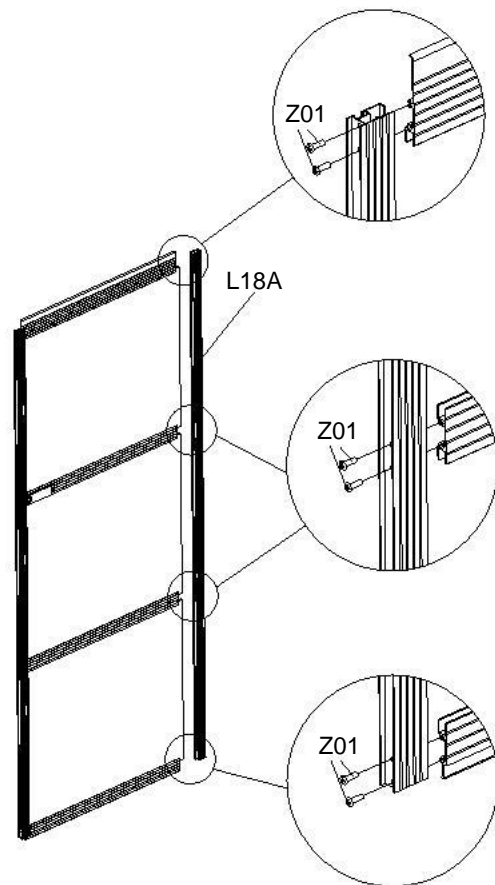
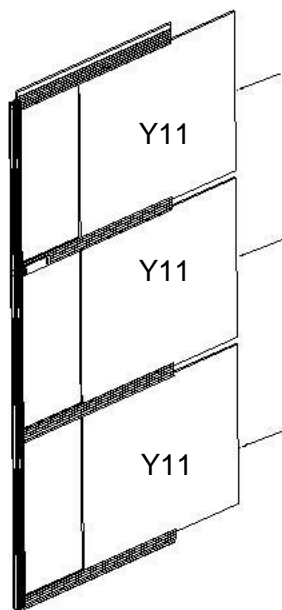
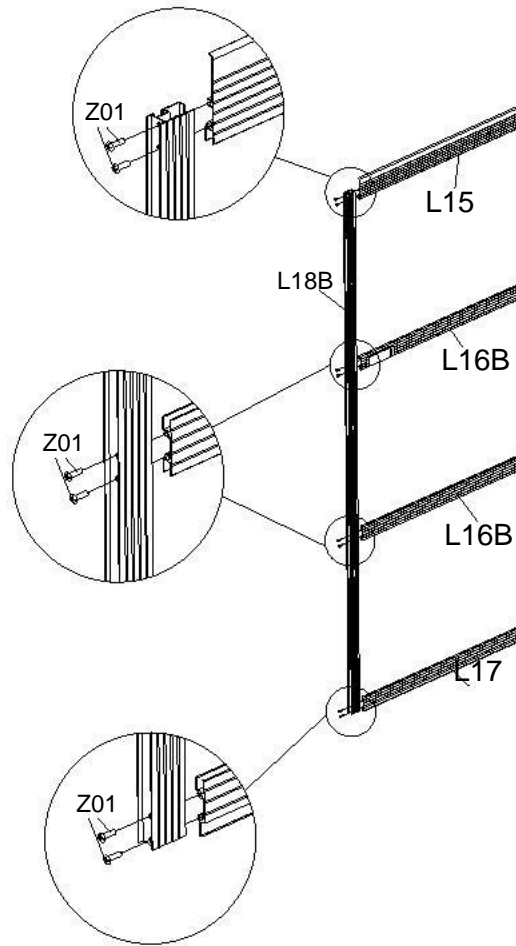
Osa	NRO	Määrä	Osa	NRO	Määrä
	L18A	2		Y11	3
	L15	1			
	L16A	1			
	L16B	1			
	L17	1			
	Z01 Ø4X25	16			

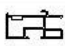




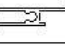



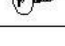
## Vasen ovi



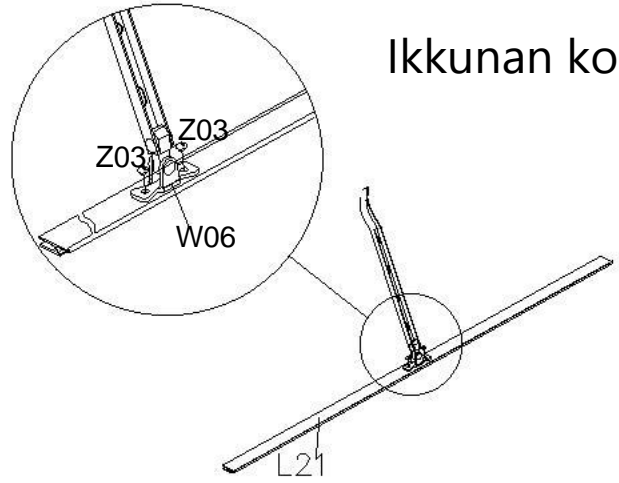
Osa	NRO	Määrä	Osa	NRO	Määrä
	L18A	1		Y11	3
	L18B	1			
	L15	1			
	L16B	2			
	L17	1			
	Z01 Ø4X25	16			

Oikea ovi

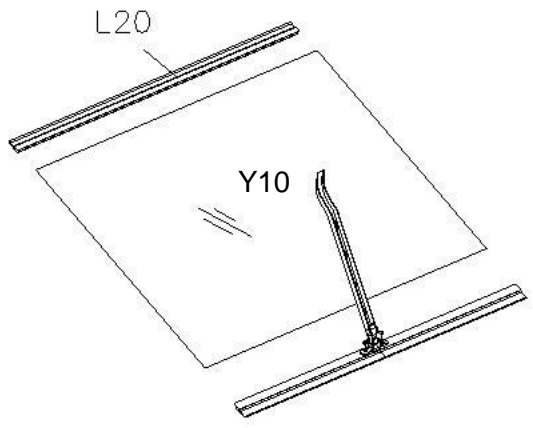


Osa	NRO	Määrä	Osa	NRO	Määrä
	L11A	1		Y10	1
	L12A	1			
	L19	2			
	L20	1			
	L21	1			
	W06	1			
	Z02 Ø4X16D	6			
	Z03 Ø4X10	2			
	Z04 M4.2X16	2			

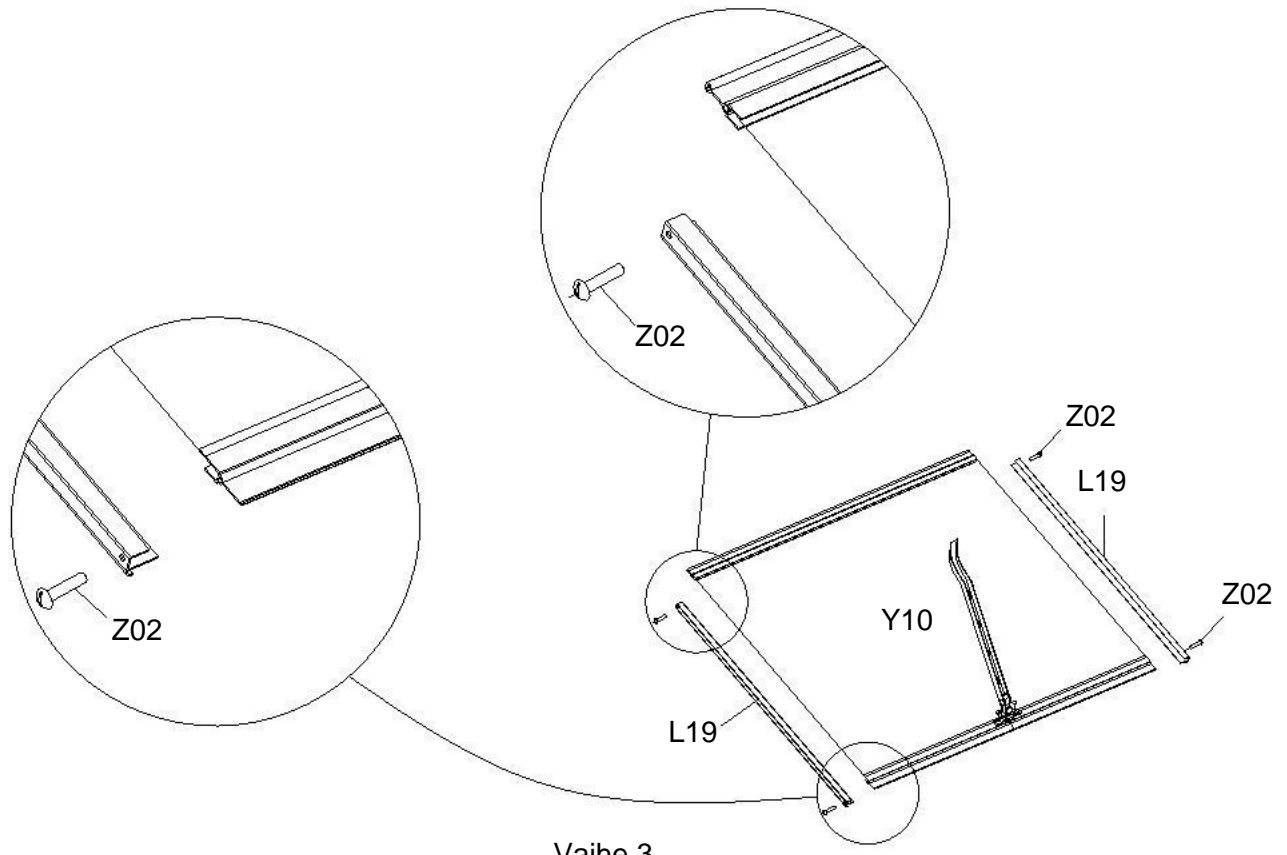
# Ikkunan kokoonpano



Vaihe 1

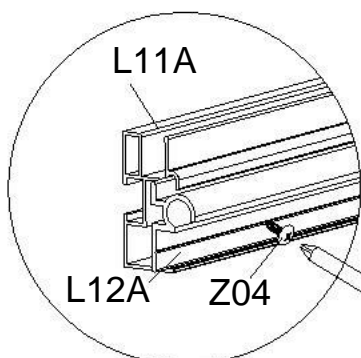
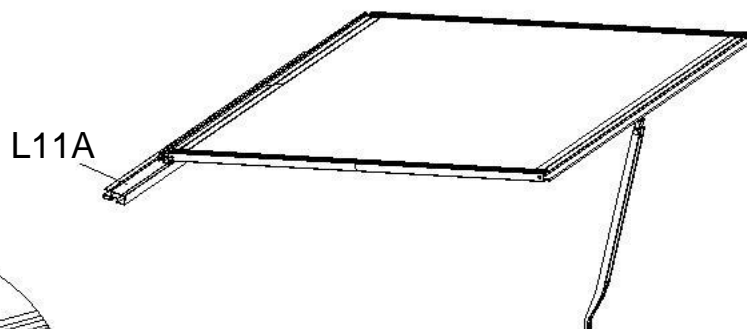
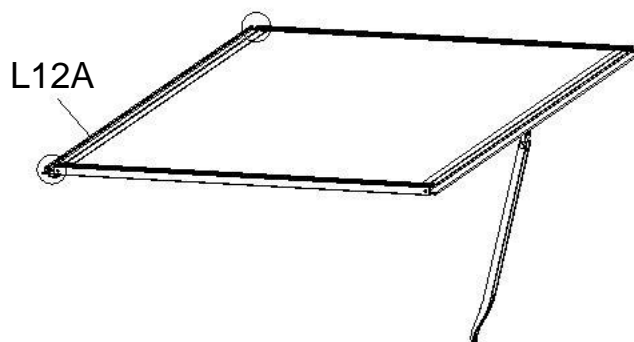
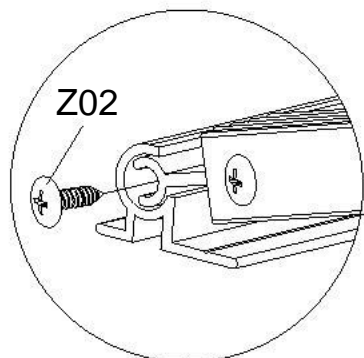


Vaihe 2



Vaihe 3






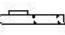





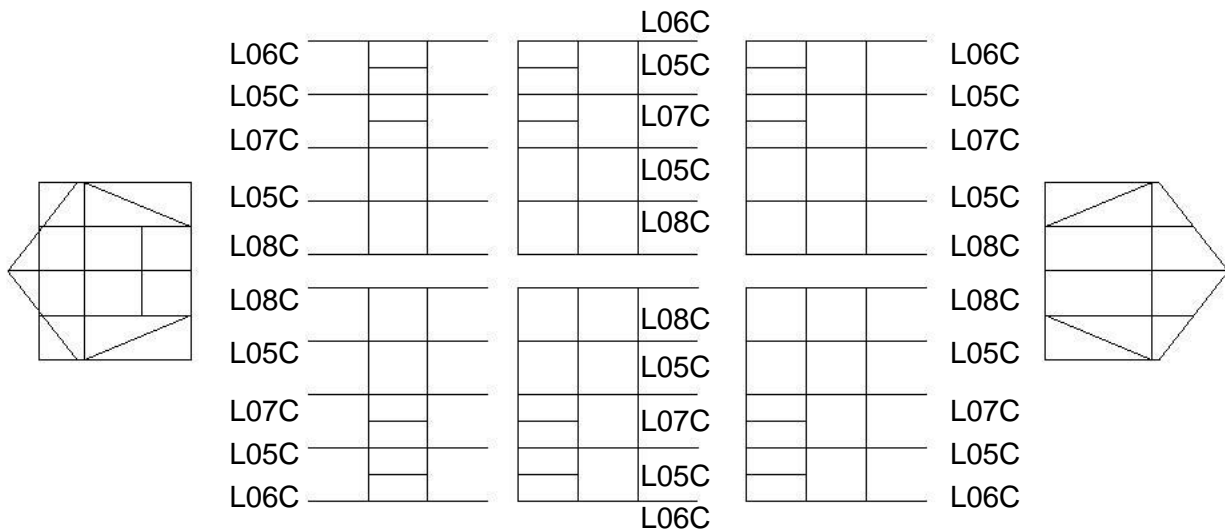
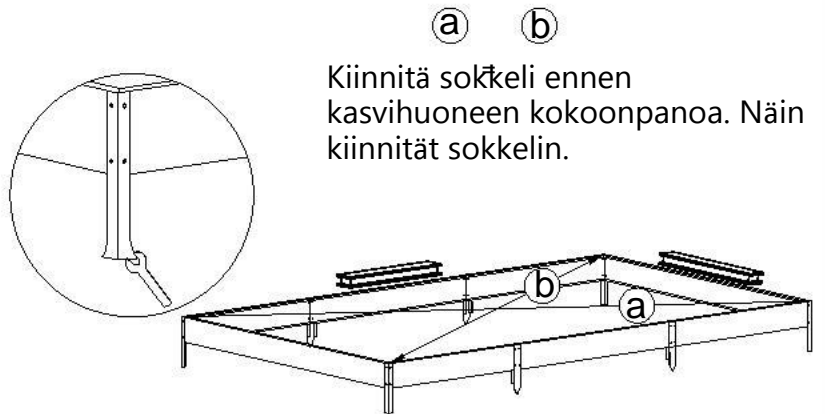
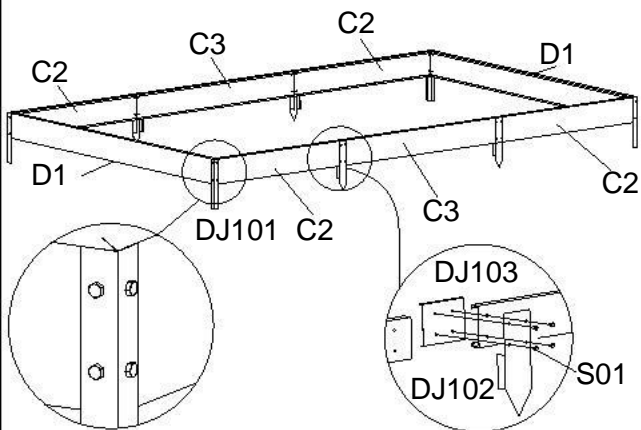
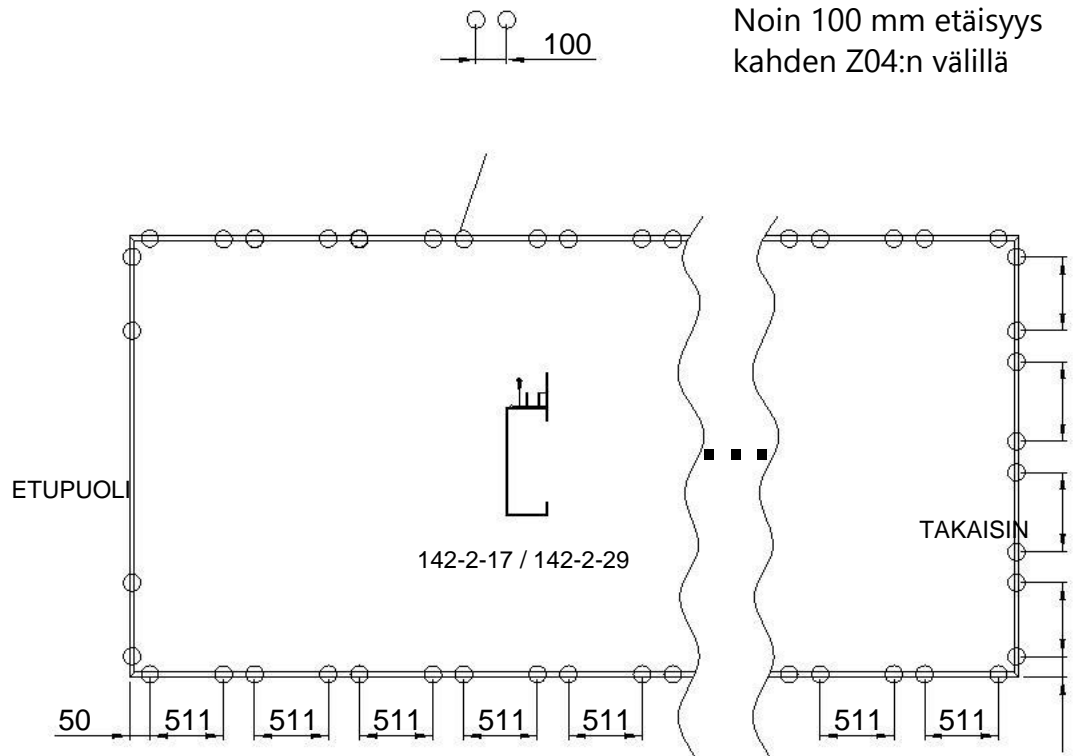


L11A on tehtaalla  
asennettu  
osaan L12A

## Huom:

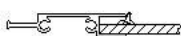
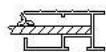
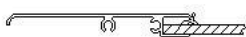
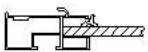
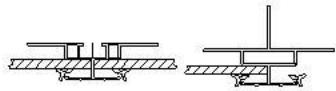
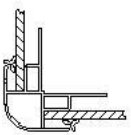
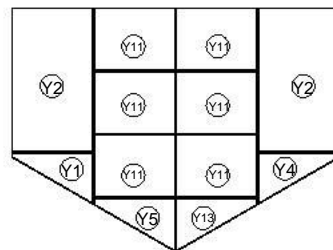
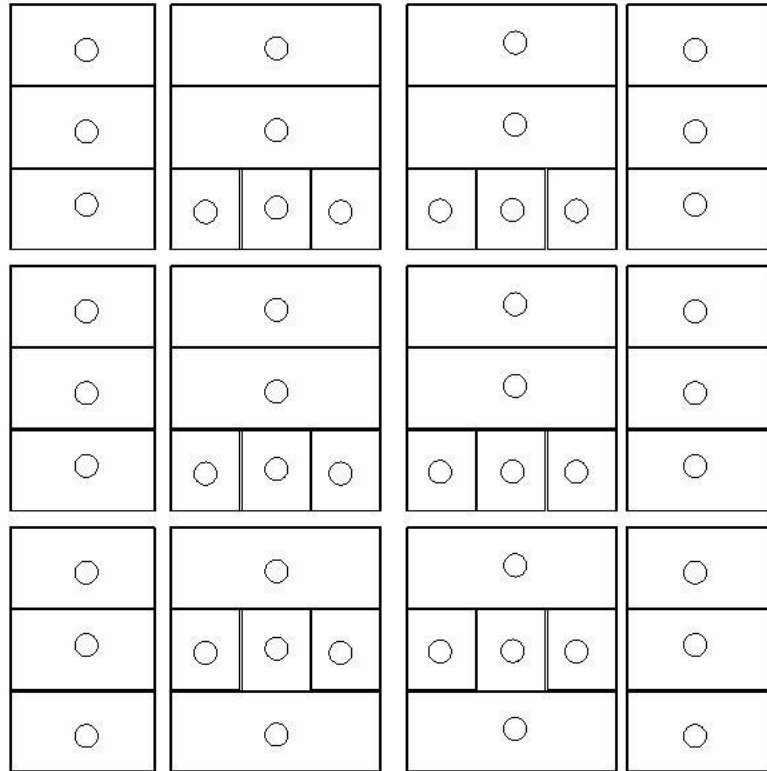
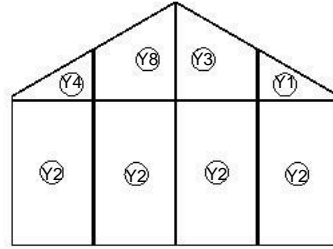
Toimitukseen sisältyy vakiona 6 ikkunaa. Jos tilauksessasi on enemmän ikkunoita, ylimääräiset ikkunat on pakattu erikseen puulaatikoihin lasien kanssa. Pahvilaatikko sisältää asennusohjeen.

OSA	NRO	MÄÄRÄ
	C2	4
	C3	2
	D1	2
	DJ-101	4
	DJ-102	4
	DJ-103	4
	S01 M6X12	32
	M01 M6	32
	Z04 M4.2X16	48



# 142-2-17 / 142-2-29

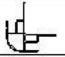
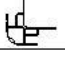
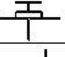

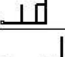




OSA	NRO	MÄÄRÄ
	Y1	2
	Y2	6
	Y3	1
	Y4	2
	Y5	1
	Y6	18
	Y7	12
	Y8	1
	Y9	12
	Y10	6
	Y11	6
	Y13	1

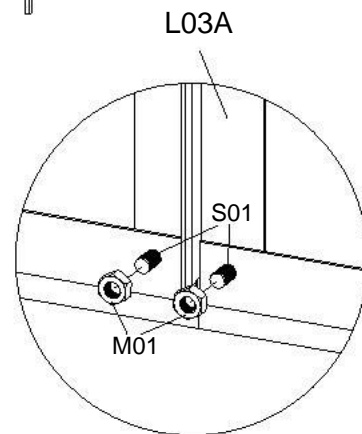
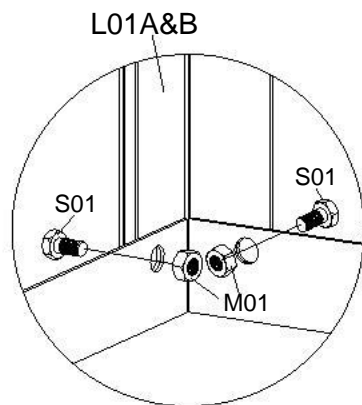
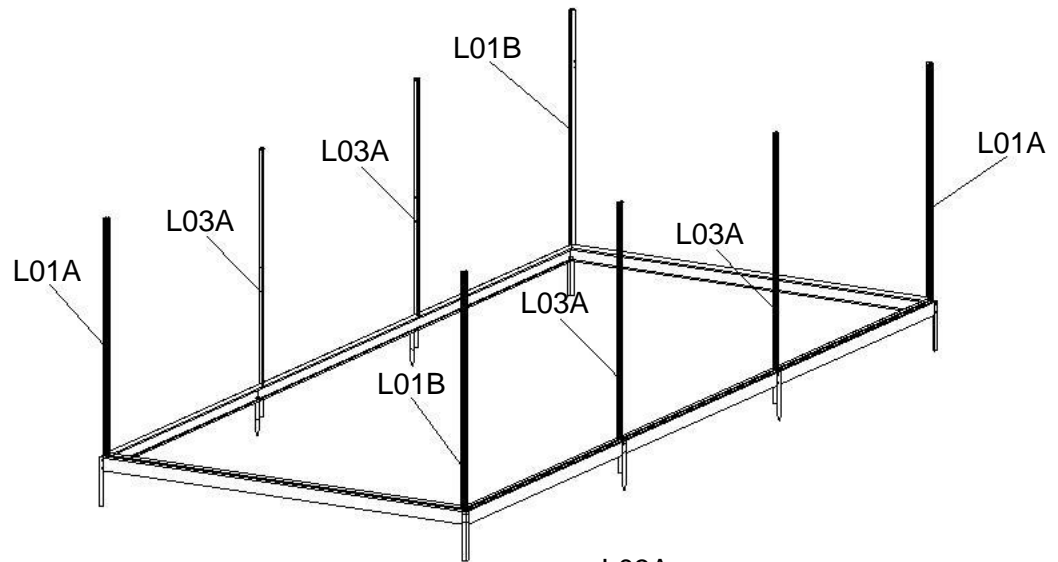


## Huom:

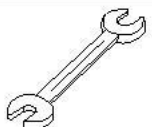
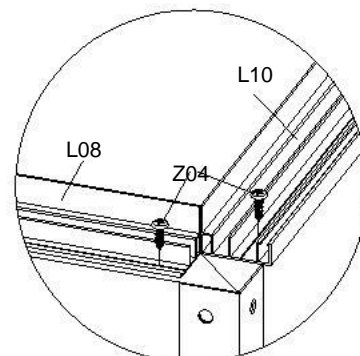
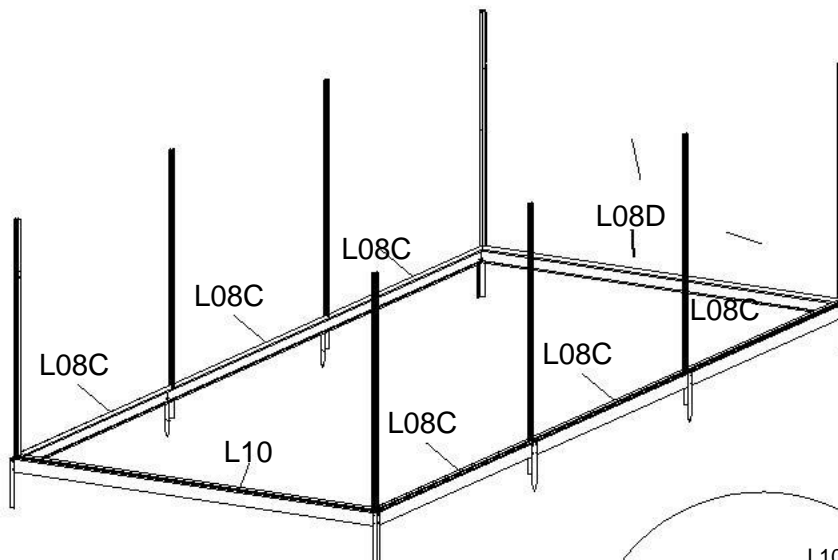
Jos valitsit lasipaneelit, tiivistä ne kumilla (J11), kun kokoonpano on valmis.





Kumia ei toimiteta, jos valitsit polykarbonaattilevyt.

OSA	NRO	MÄÄRÄ
	L01A	2
	L01B	2
	L03A	4
	L08C	6
	L08D	1
	L10	1
	Z04 M4.2X16	48
	S01 M6X12	16
	M01 M6	16

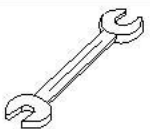
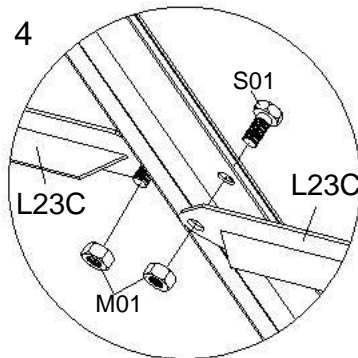
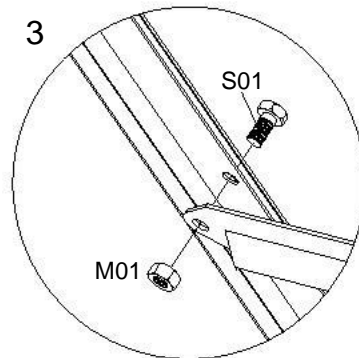
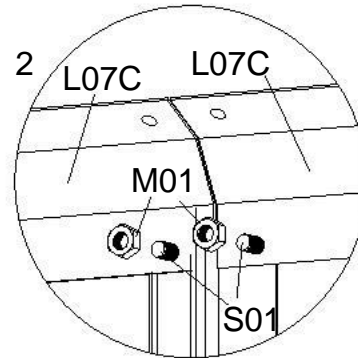
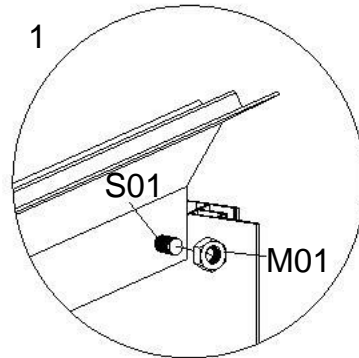
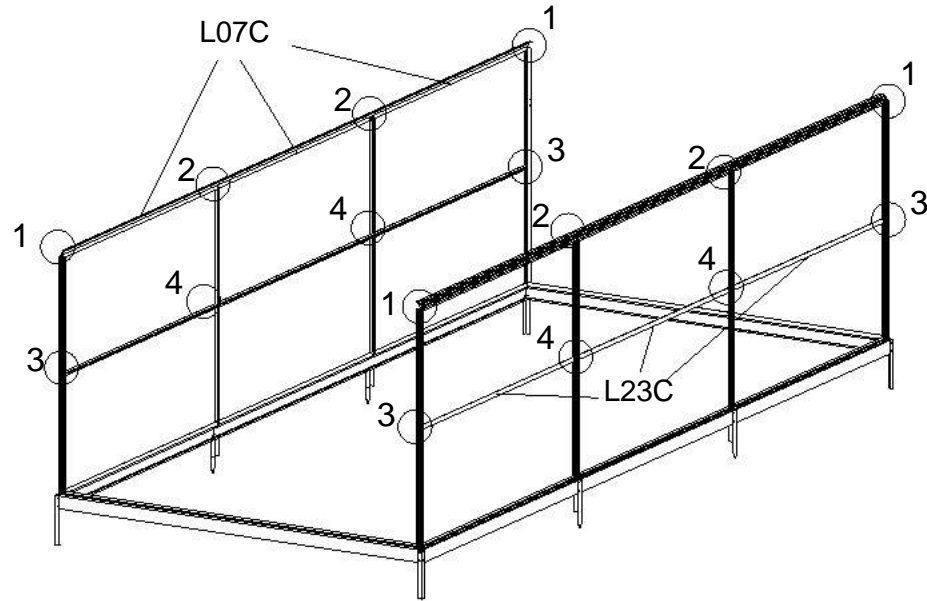



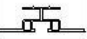
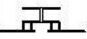

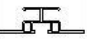





1. Kiinnitä tolpat (2xL01A, 2xL01B ja 4xL03A) listaan (L10, L08C ja L08D) osilla S01 ja M01.
2. Kiinnitä listat sokkeliin ruuvilla Z04, käytä ruuvinväännintä. Katso lisätietoja sivulta 8.

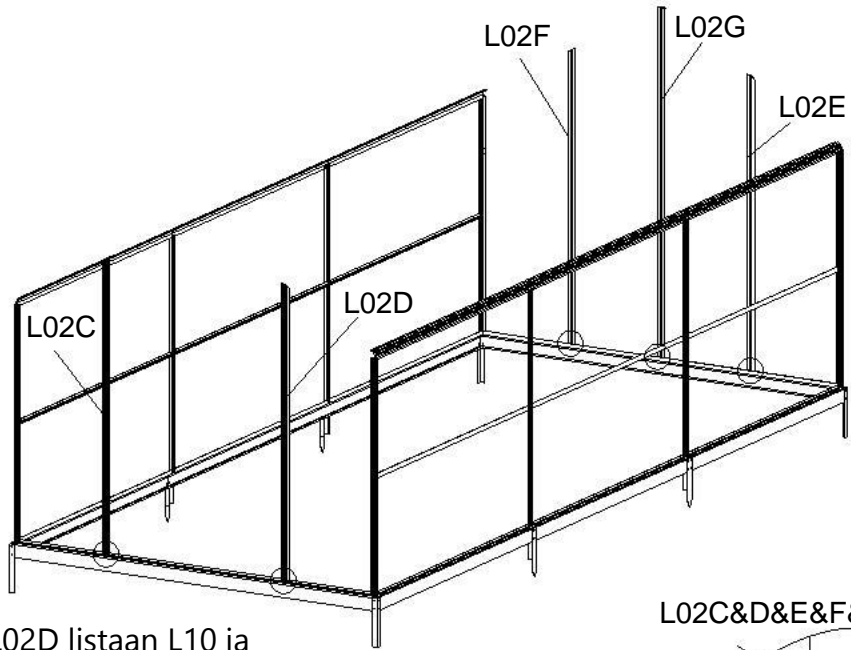


OSA	NRO	MÄÄRÄ
	L07C	6
	L23C	6
	S01 M6X12	24
	M01 M6	24

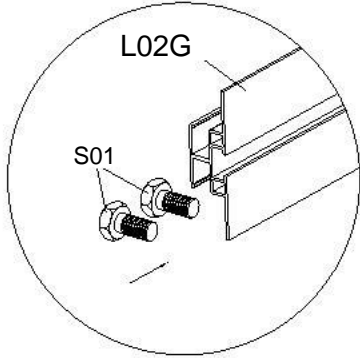
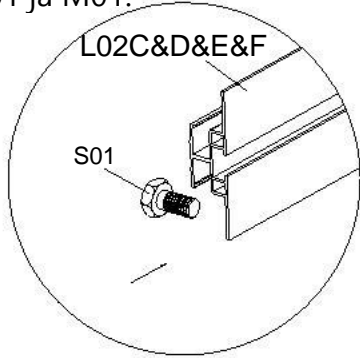
1. Kiinnitä palkit 6xL07C tolppiin L01A/L01B ja L03A osilla S01 ja M01.
2. Kiinnitä välipalkit 6xL23C tolppiin L01A/L01B ja L03A osilla S01 ja M01.



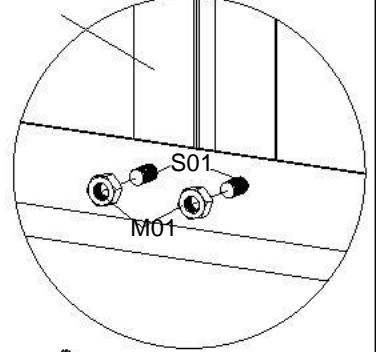
OSA	NRO	MÄÄRÄ
	L02C	1
	L02D	1
	L02E	1
	L02F	1
	L02G	1
	L23A	2
	L23D	1
	L05A	4
	S01 M6X12	20
	M01 M6	19



Kiinnitä päätytolpat L02C ja L02D listaan L10 ja päätytolpat L02E, L02F ja L02G listaan L08D osilla S01 ja M01.

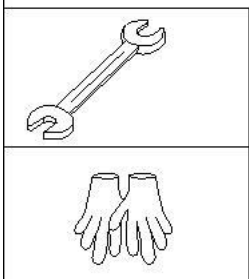
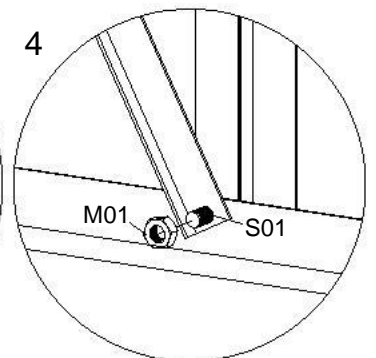
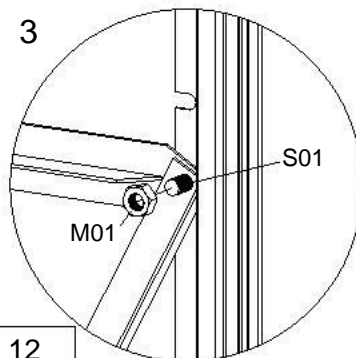
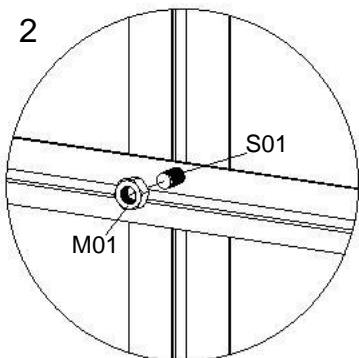
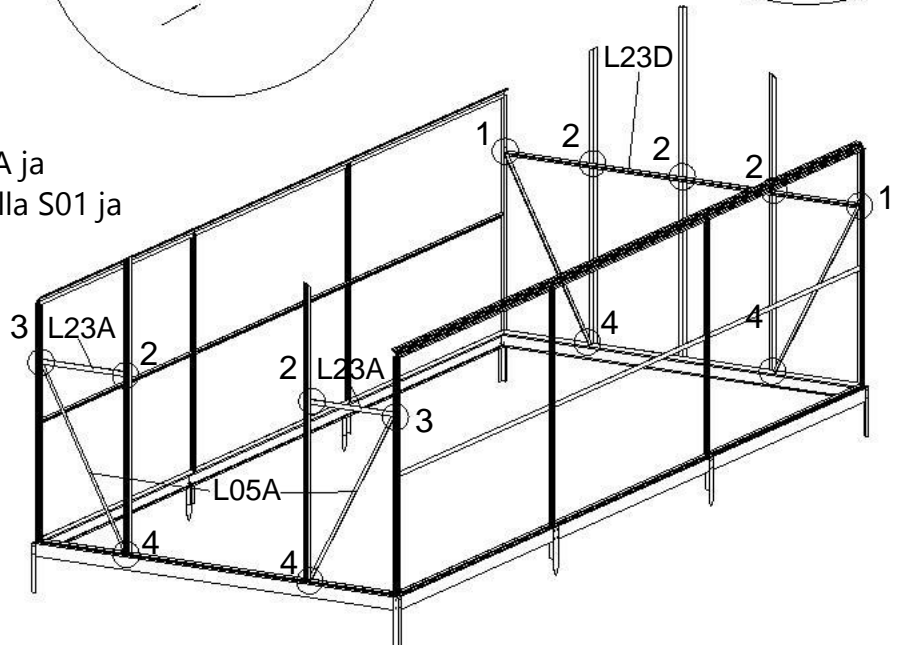
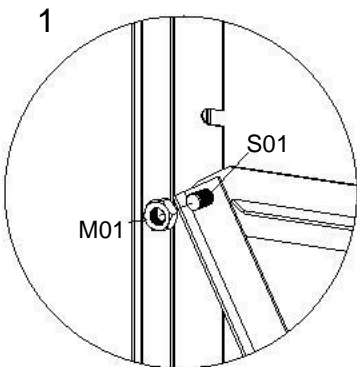






L02C&D&E&F&G

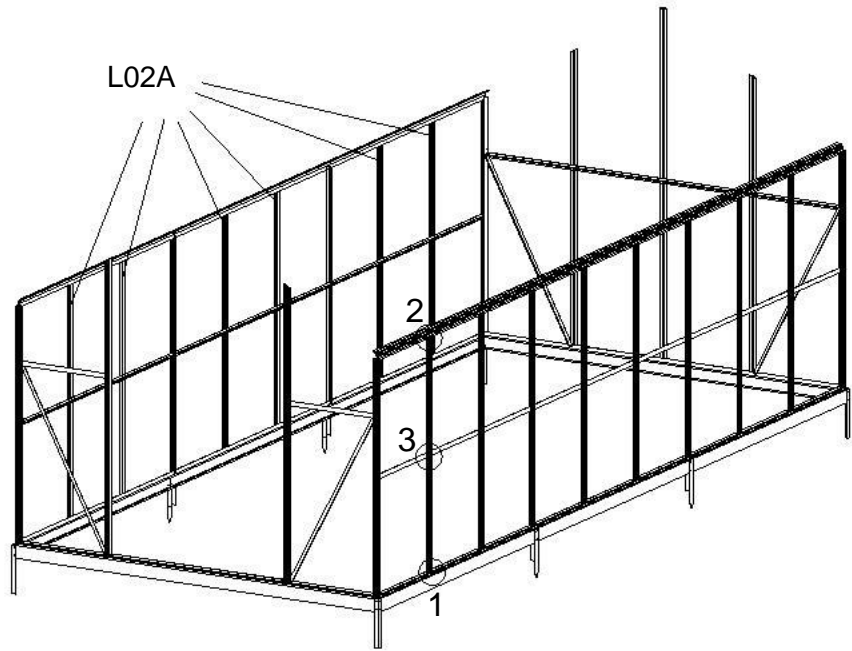


Pujota 2xS01 osan L02G kanavaan.

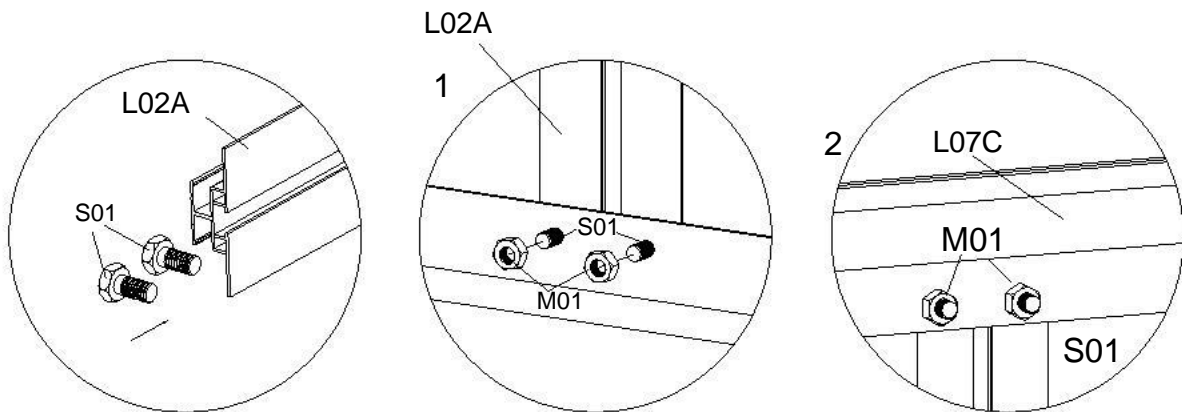
Kiinnitä vinotuet 4xL05A, 2xL23A ja 1xL23D alla kuvatulla tavalla osilla S01 ja M01



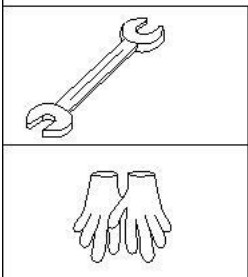
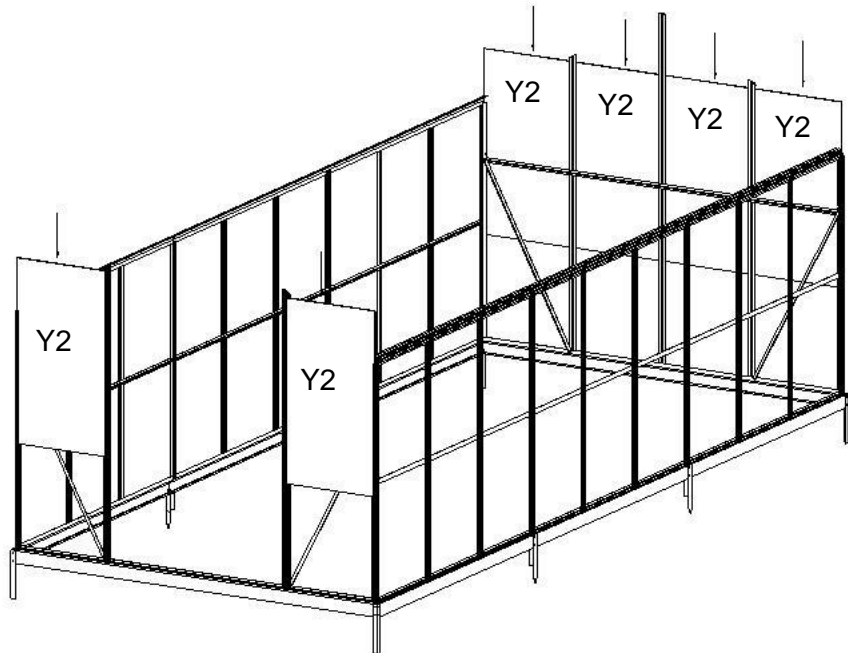
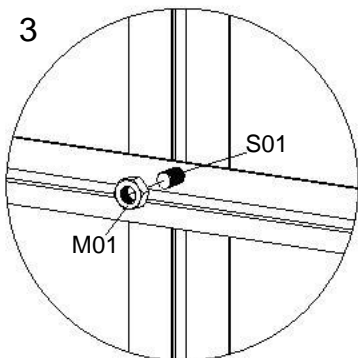
OSA	NRO	MÄÄRÄ
	L02A	12
	Y2	6
	S01 M6X12	72
	M01 M6	60

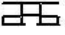


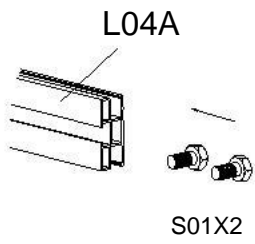
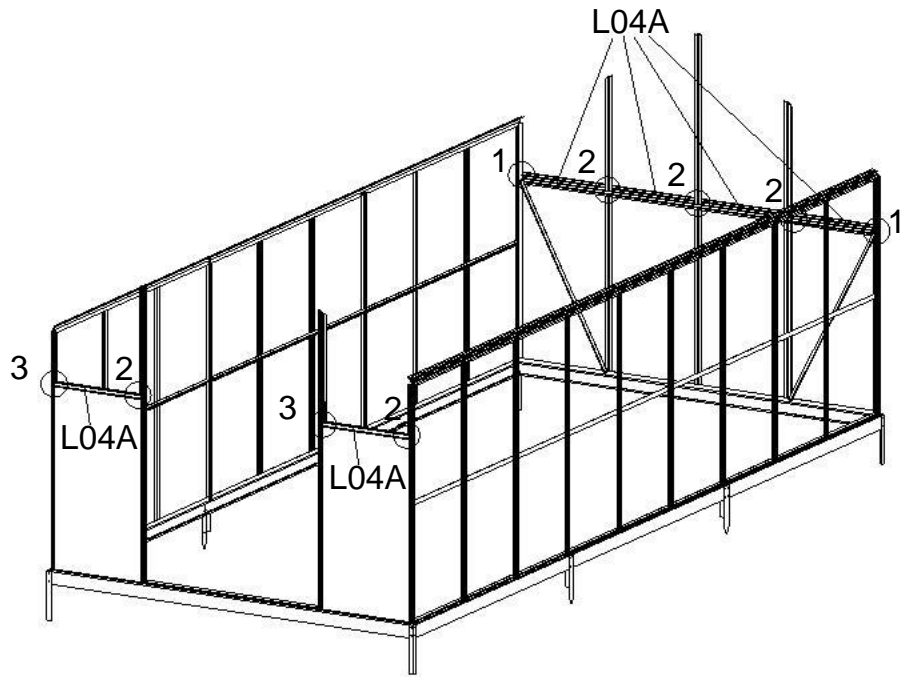
Kiinnitä tolpat 12xL02A listaan L08C/L08D ja L07C osilla S01 ja M01.



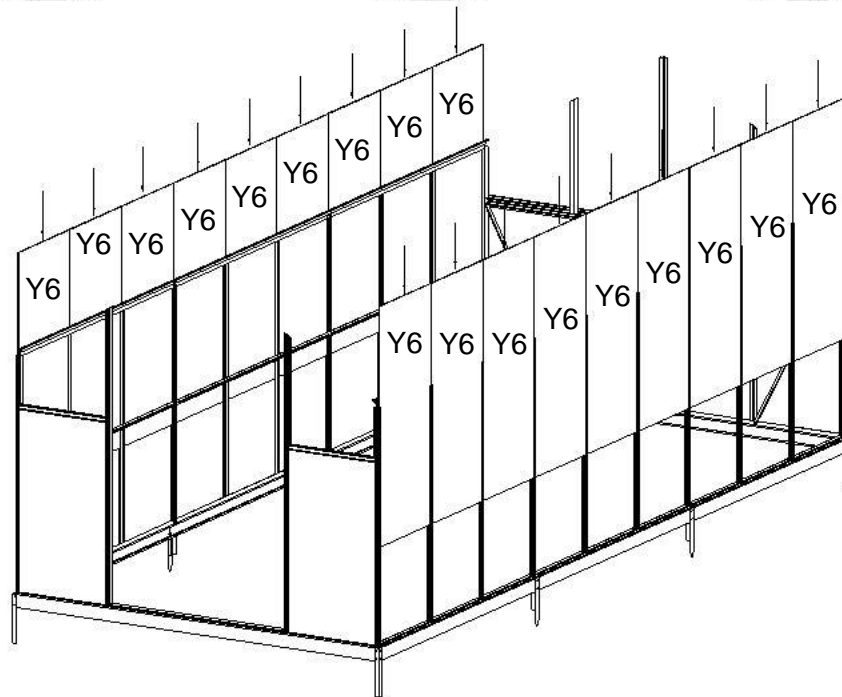
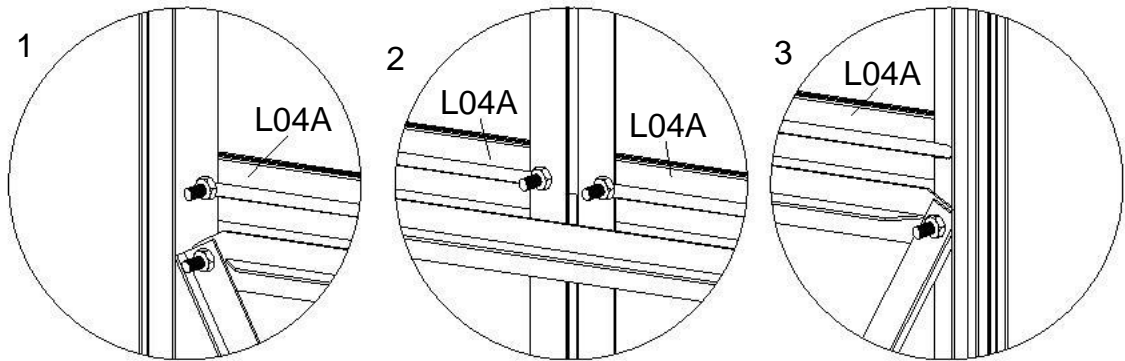
Pujota 2 ruuvia (S01) kunkin tolpan L02A kanavaan. Toisella kiinnitetään L23D, toisella kiinnitetään L05B



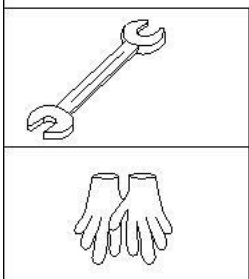
OSA	NRO	MÄÄRÄ
	L04A	6
	Y6	18
	S01 M6X12	12
	M01 M6	12



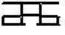
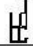



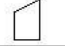


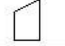

Kiinnitä vinotuet 6xL04A yllä kuvatulla tavalla osilla S01 ja M01.

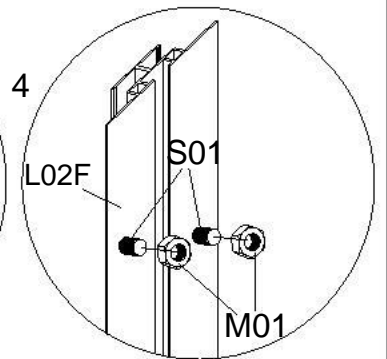
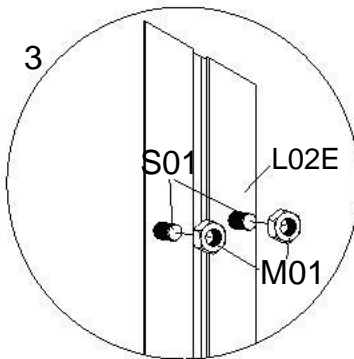
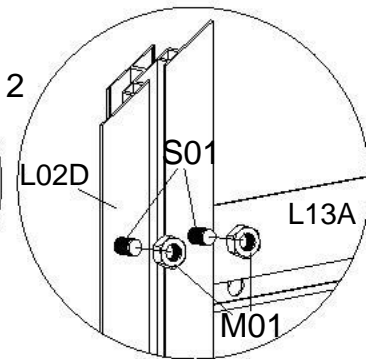
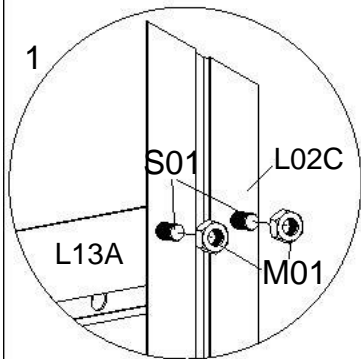
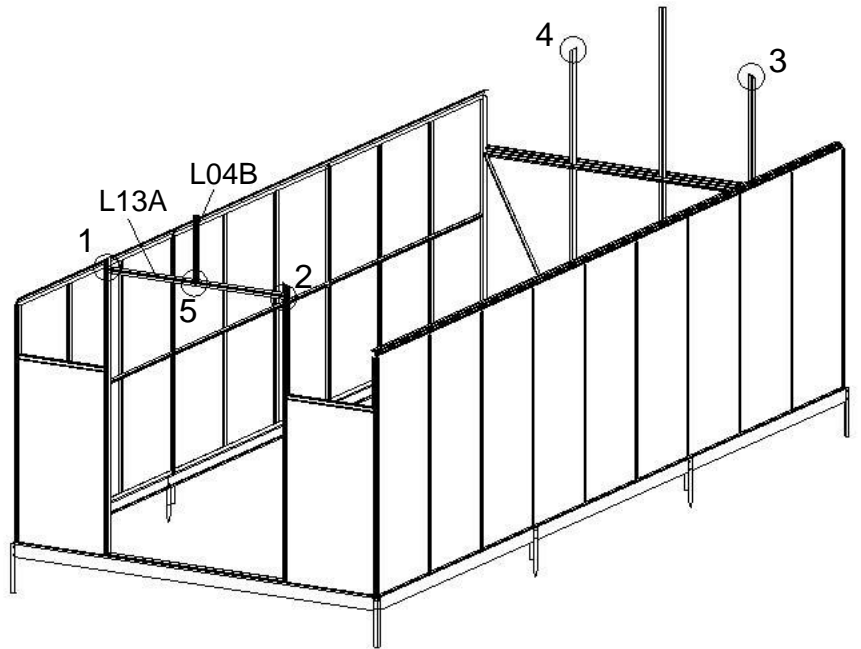


Pujota paneelit Y6 paikoilleen

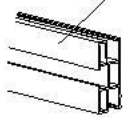




OSA	NRO	MÄÄRÄ
	L04B	1
	L13A	1
	S01 M6X12	10
	M01 M6	9
	Y1	2
	Y3	1
	Y4	2
	Y5	1
	Y8	1
	Y13	1

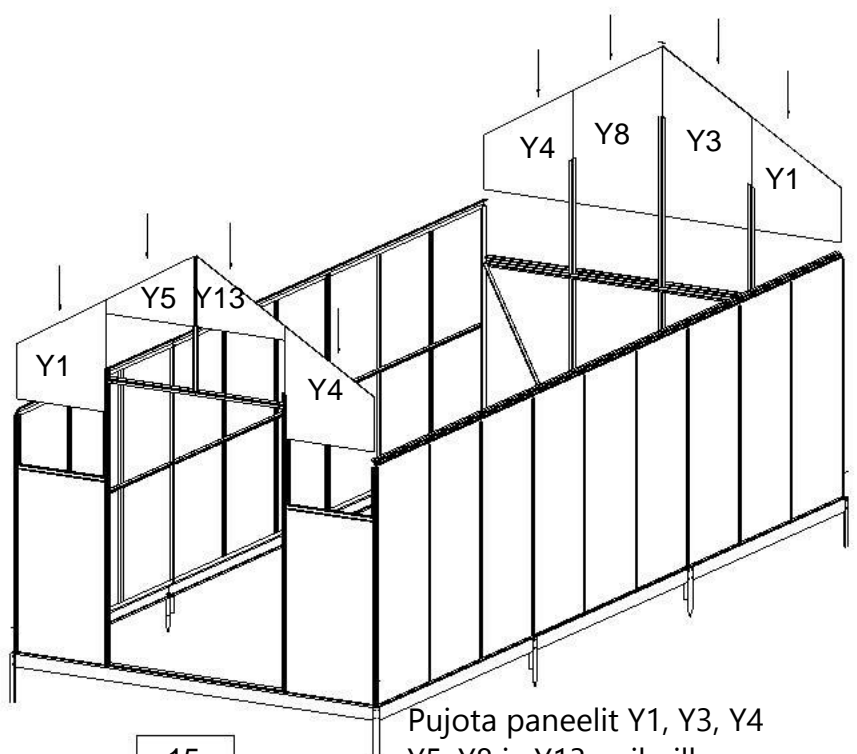
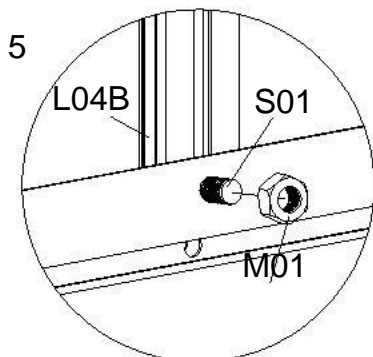


L04B Kiinnitä L13A tolppiin L02C ja L02D osilla S01 & M01.

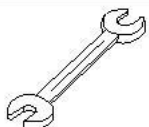


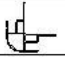
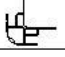


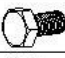

Pujota 2\*S01  
ruuveja L04B  
kanavaan.

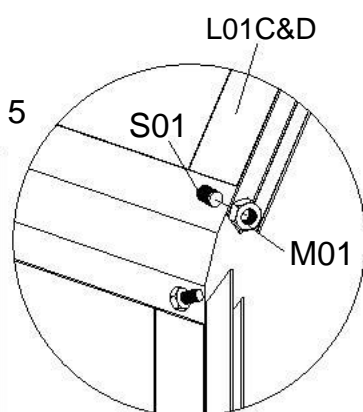
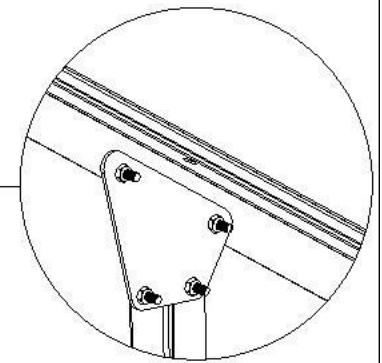
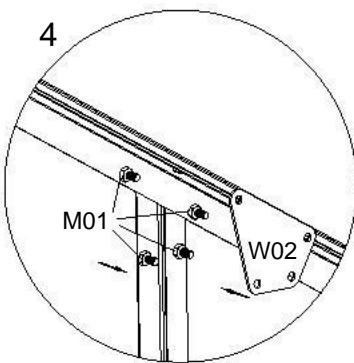
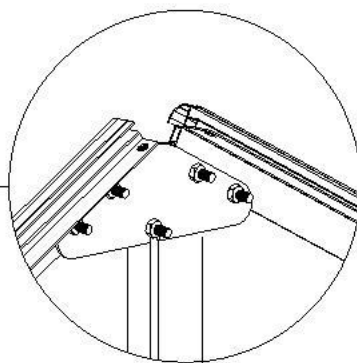
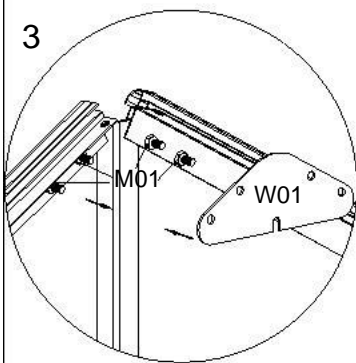
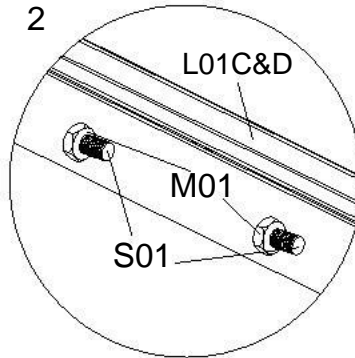
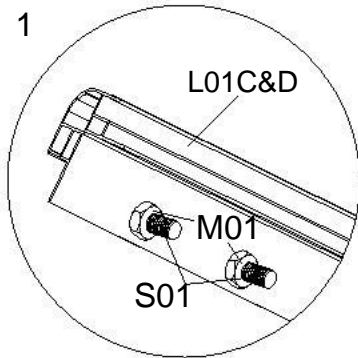
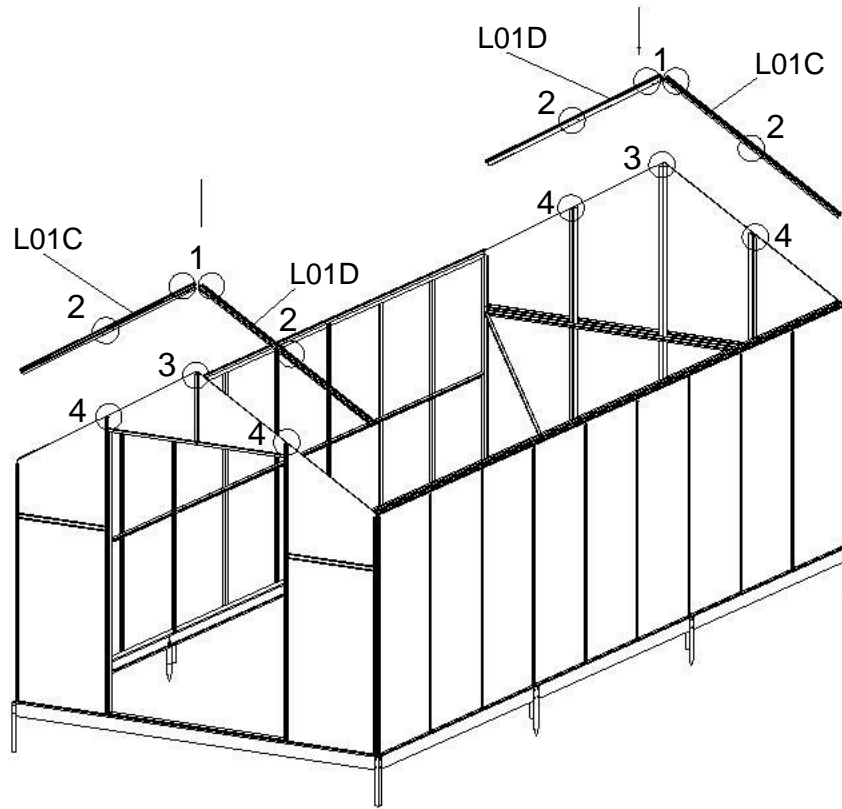
Pujota ruuvit S01 & M01  
tolppiin L02E ja L02F



Pujota paneelit Y1, Y3, Y4  
Y5, Y8 ja Y13 paikoilleen.



OSA	NRO	MÄÄRÄ
	L01C	2
	L01D	2
	W01	2
	W02	4
	S01 M6X12	20
	M01 M6	22

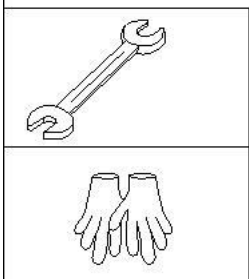







1. Pujota ruuvit S01 ja M01 kattopalkkeihin L01C ja L01D ennen kuin kiinnität ne kulmatolppiin L01A/L01B. Katso kuvat 1 & 2.

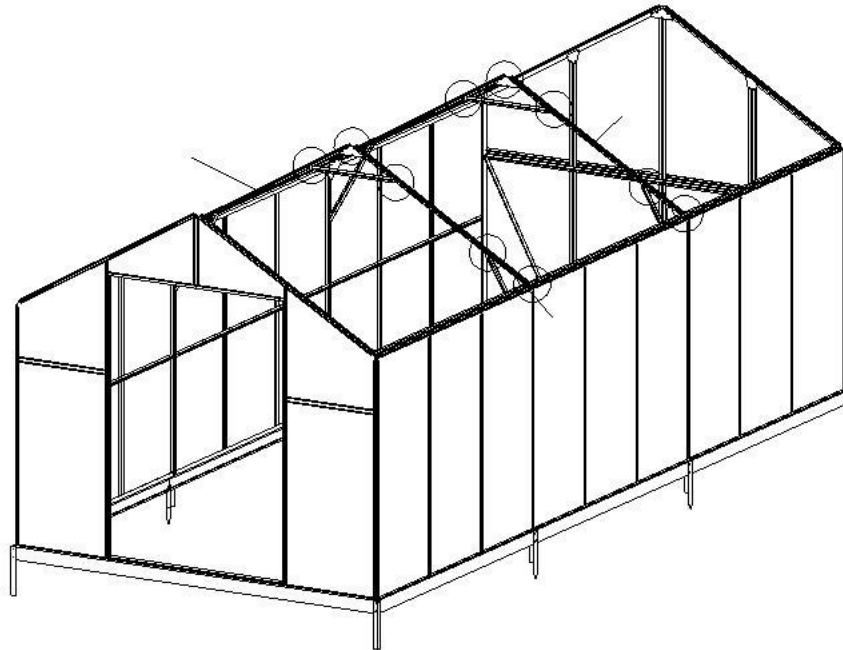
2. Yhdistä L01C ja L01D levyllä W01 osilla S01 ja M01, jotka kiinnitettiin aikaisemmin. Kiinnitä ne sitten tolppiin L04B ja L02G osilla S01 & M01.

3. Kiinnitä kattopalkit L01C & L01D tolppiin L02C & L02D/L02E & L02F levyyn W02 edellä kiinnitetyillä osilla S01 ja M01.

4. Kiinnitä L01C & L01D tolppiin L01A & L01B osilla S01 & M01.

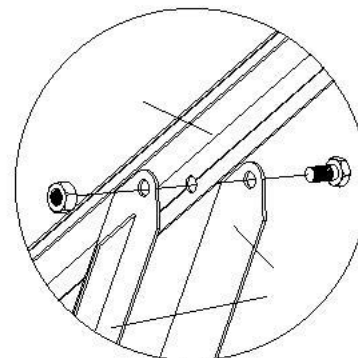
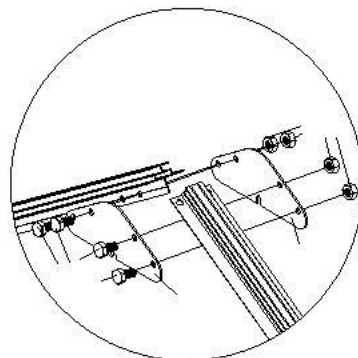
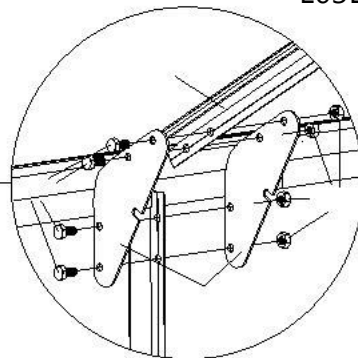
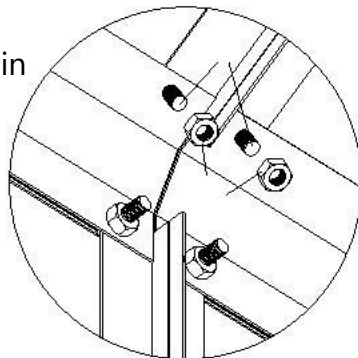




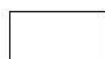
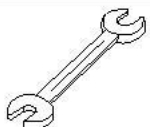
Kiinnitä levyt W01 (2 kpl)  
kattopalkkeihin L03A ja  
L03B osilla S01 & M01.


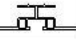


Kiinnitä kattopalkit 4xL03B  
räystääseen ja harjaprofileihin  
osilla S01& M01

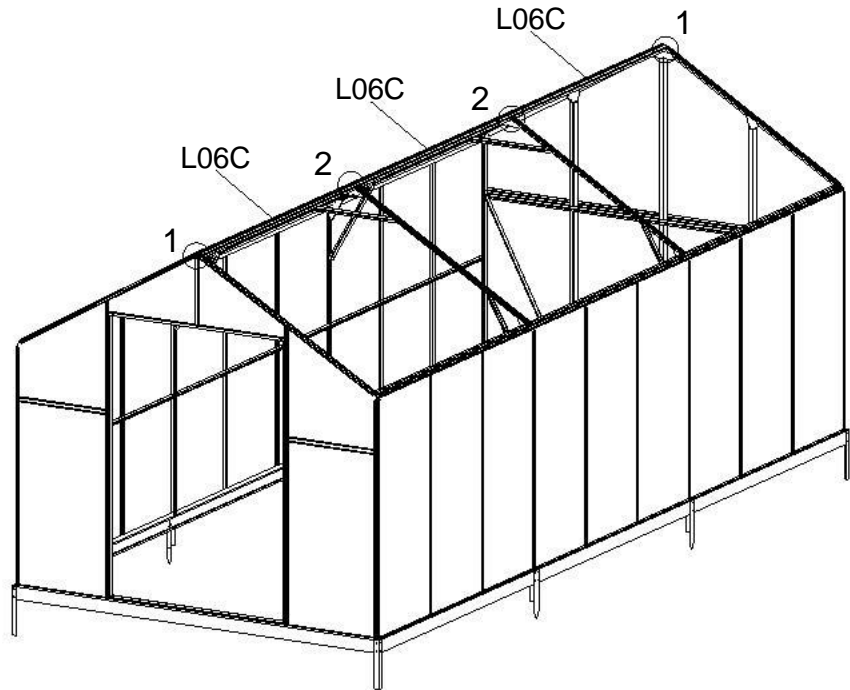


Kiinnitä levyt W01 (2 kpl)  
kattopalkkeihin L03B  
osilla S01 & M01.

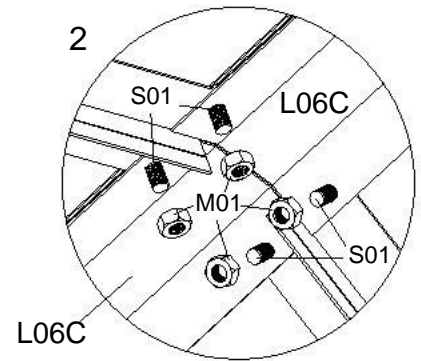
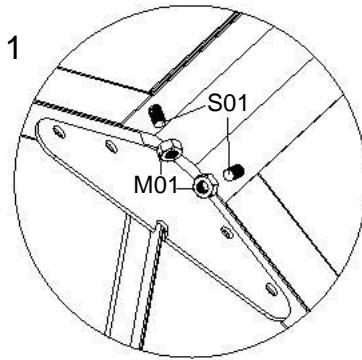
Kiinnitä 12xL02A kattopalkkeihin  
L03A ja L03B osilla S01 ja M01.



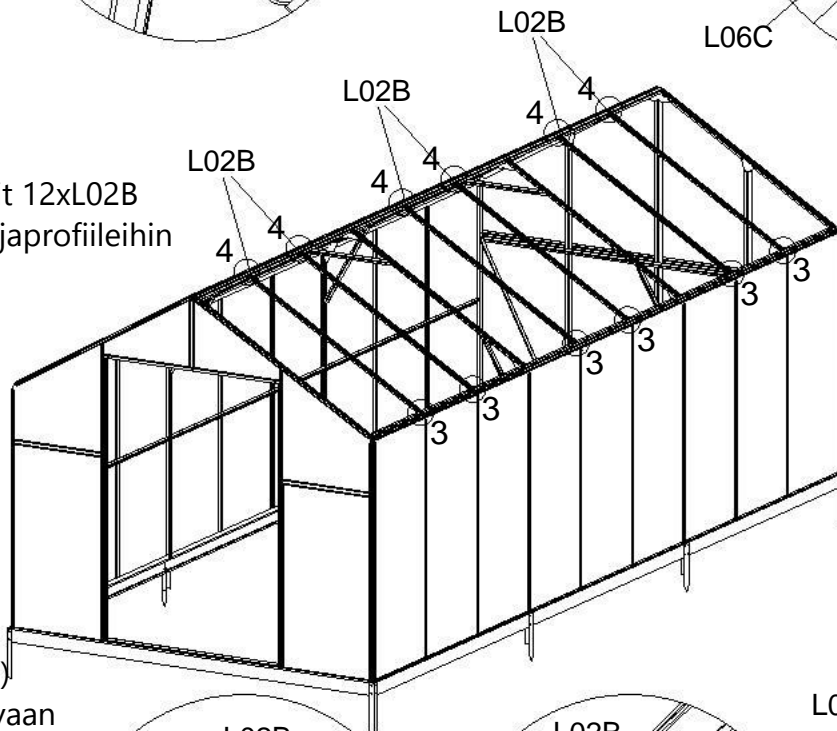
OSA	NRO	MÄÄRÄ
	L06C	3
	L02B	12
	S01 M6X12	96
	M01 M6	60



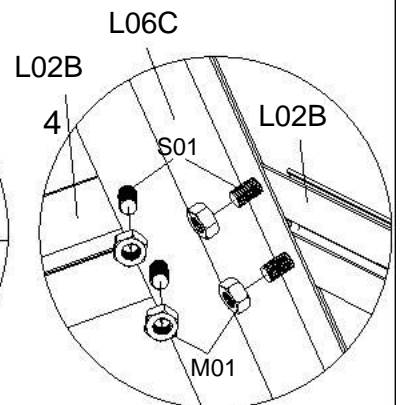
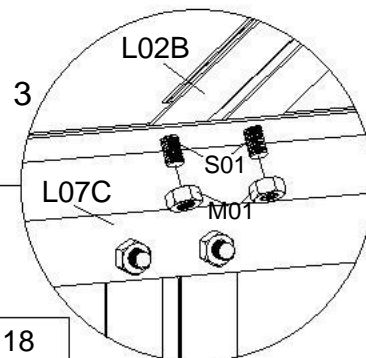
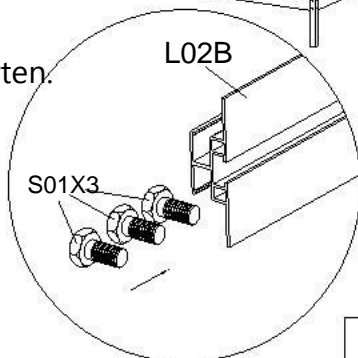
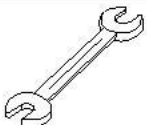
Kiinnitä harjaprofiilit 3xL06C kattopalkkeihin L01C, L01D ja L03B osilla S01 & M01.









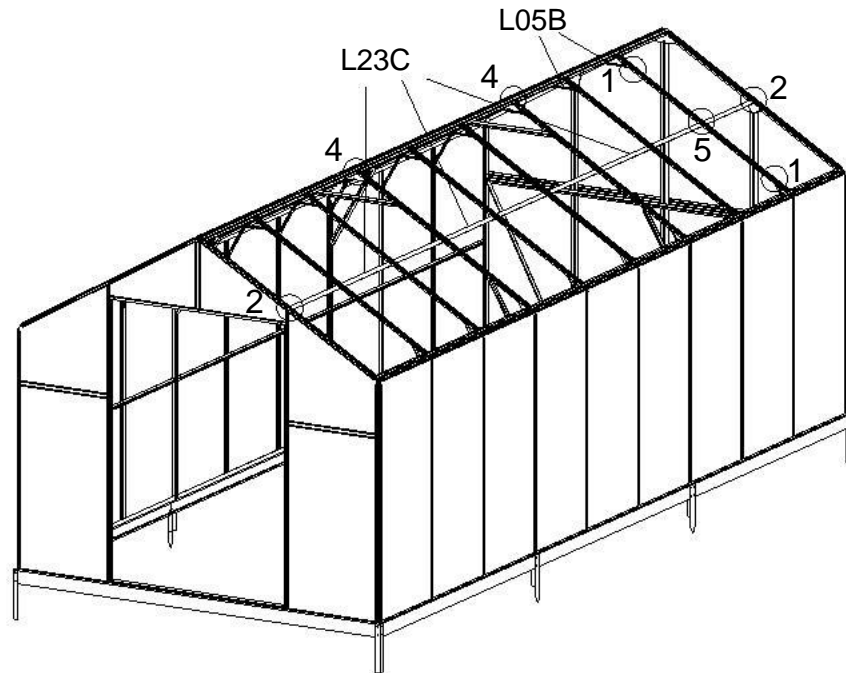
Kiinnitä kattopalkit 12xL02B räystäaseen ja harjaprofiileihin osilla S01 & M01



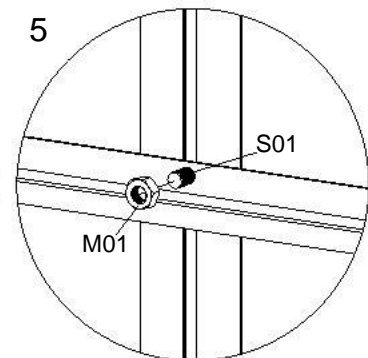
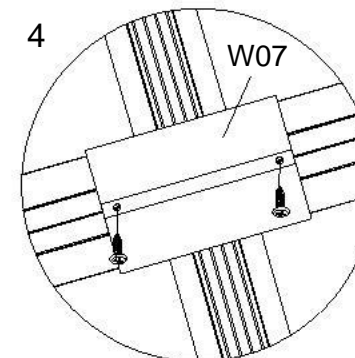
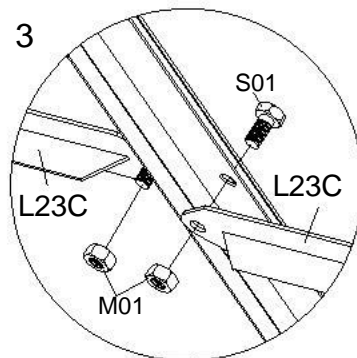
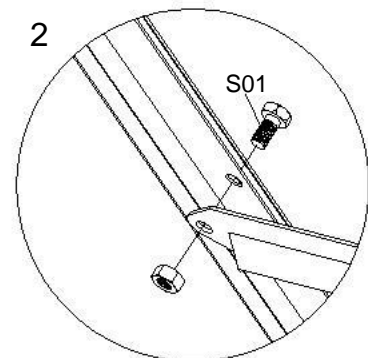
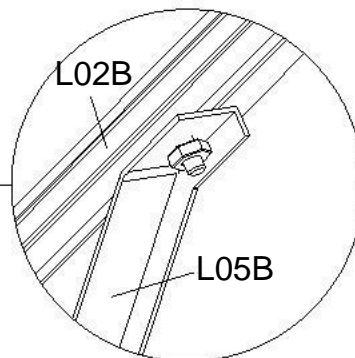
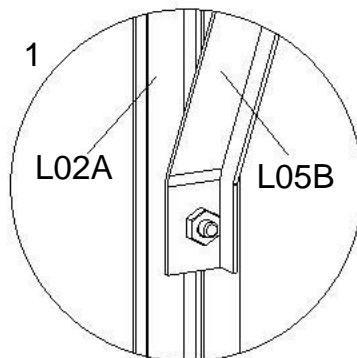
Pujota 3 ruuvia (S01) kunkin L02B:n kanavaan myöhempää tarvetta varten.



OSA	NRO	MÄÄRÄ
	L23C	6
	L05B	18
	W07	2
	S01 M6X12	12
	M01 M6	60
	Z04 M4.2X16	4



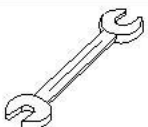
Kiinnitä 18xL05B kattopalkkeihin L02A & L02B ruuvilla S01, joka pujotettiin kanavaan aiemmin.

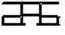








Kiinnitä L23C osiin L01C/L01D & L03B osilla S01 & M01.

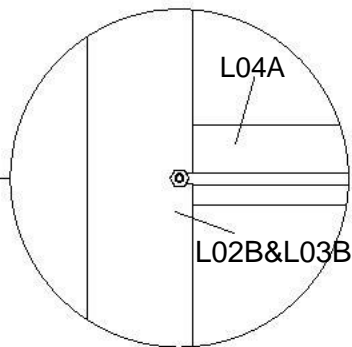
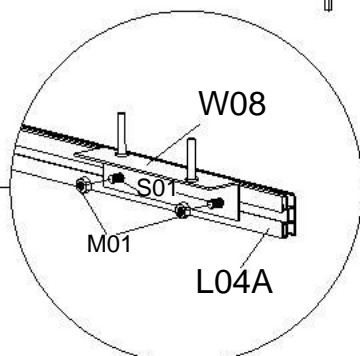
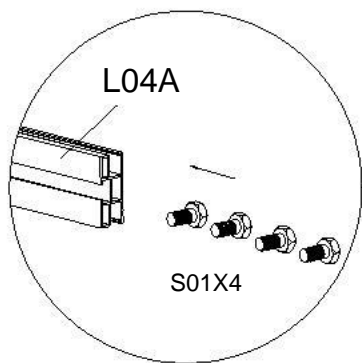
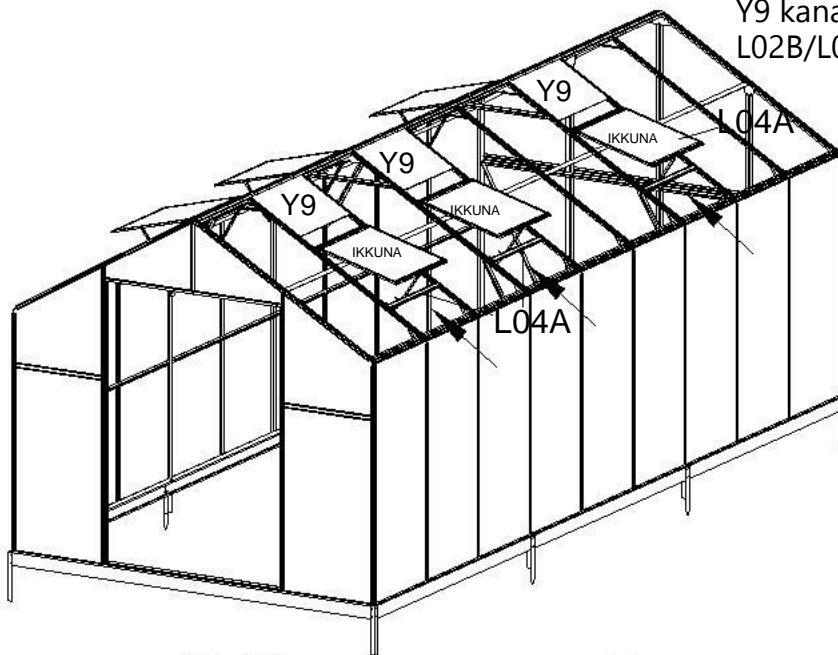
Kiinnitä levy W07 harjaprofiiliin L06C ulkopuolelta itsekierteittäville ruuveilla Z04. Käytä ruuviväännintä.

Kiinnitä L23C osaan L02B käyttämällä ruuvia S01 joka pujotettiin kanavaan aiemmin.

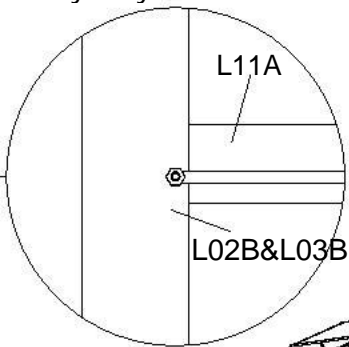
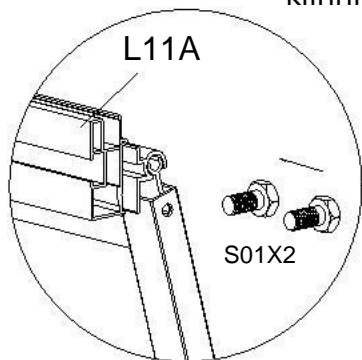


OSA	NRO	MÄÄRÄ
	L04A	6
	W08	6
	IKKUNA	6
	Y7	12
	Y9	12
	S01 M6X12	36
	M01 M6	36

Pujota ensin paneeli  
Y9 kanaviin osissa  
L02B/L03B

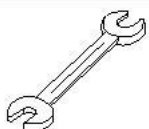
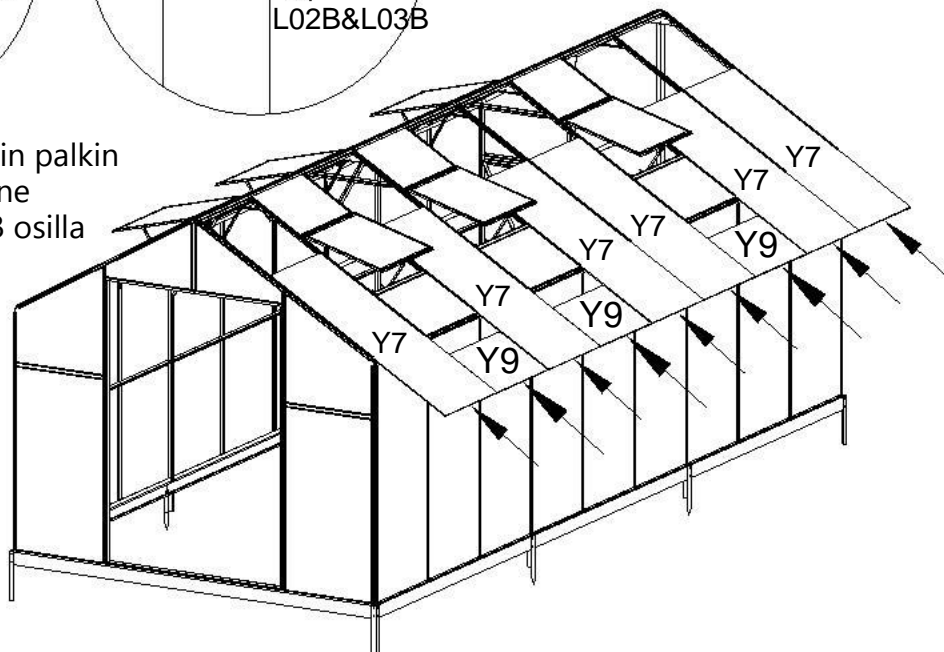




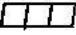
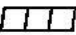




Pujota 4 ruuvia (S01) kunkin palkin L04A kanavaan: kaksi profiilin W08 kiinnitykseen ja 2, jotka kiinnitetään kattopalkkeihin L02B/L03B.



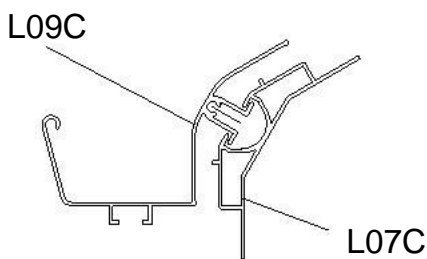
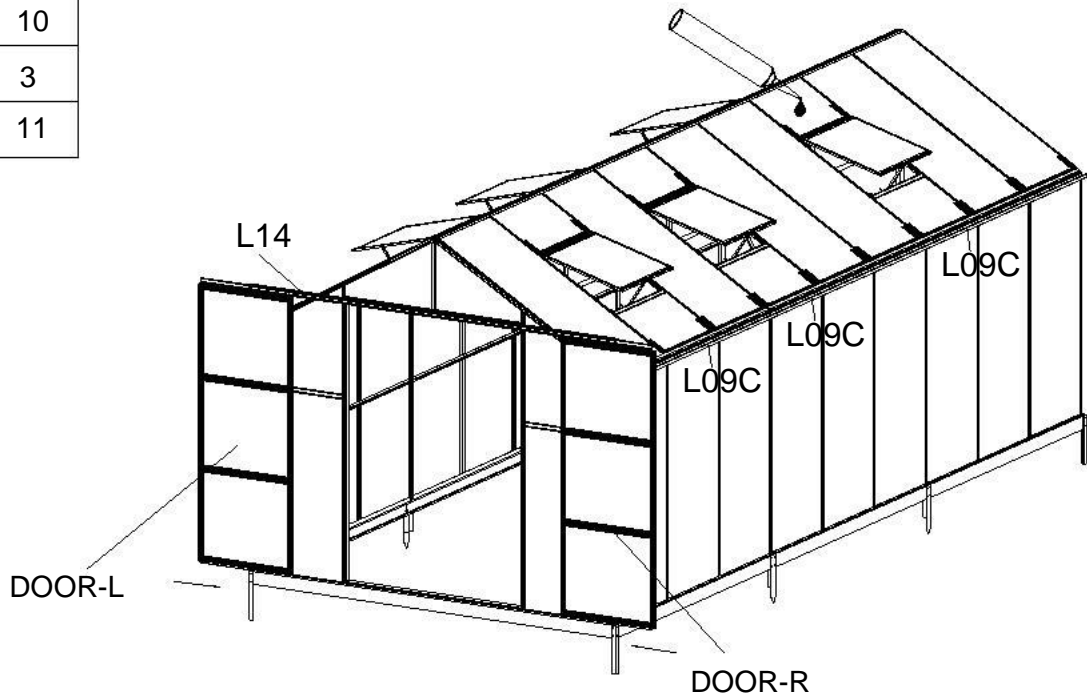
Pujota paneelit  
paikoilleen

Pujota 2 ruuvia (S01) kunkin palkin L11A kanavaan ja kiinnitä ne kattopalkkeihin L02B/L03B osilla S01 & M01.



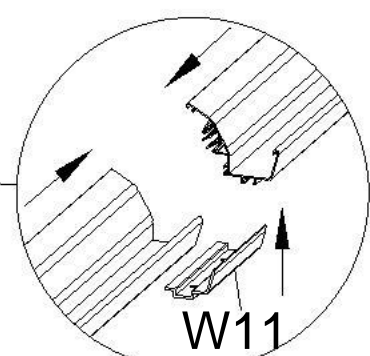
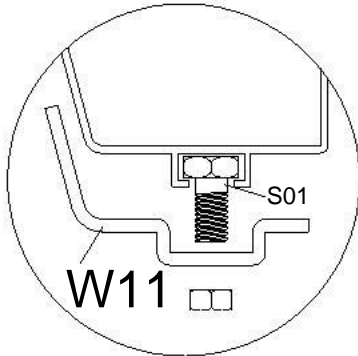
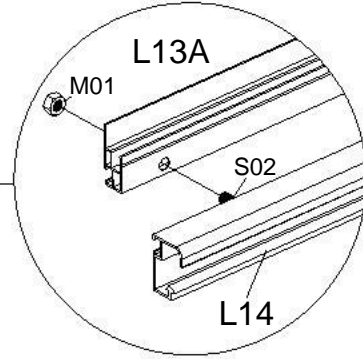
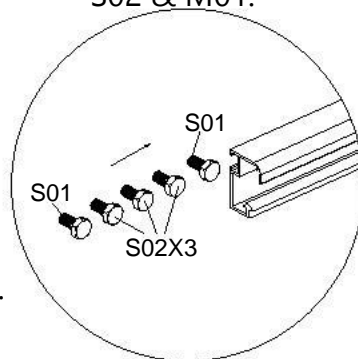
OSA	NRO	MÄÄRÄ
	L09C	6
	L14	1
	D00R-R	1
	D00R-L	1
	W011	4
	S01 M6X12	10
	S02 M6X20	3
	M01 M6	11

Kun paneelit ja ikkunat ovat paikallaan, laita silikonitiivistettä ympärille vesivuodon välttämiseksi.







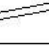
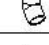
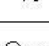







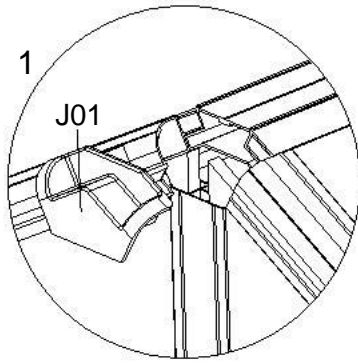
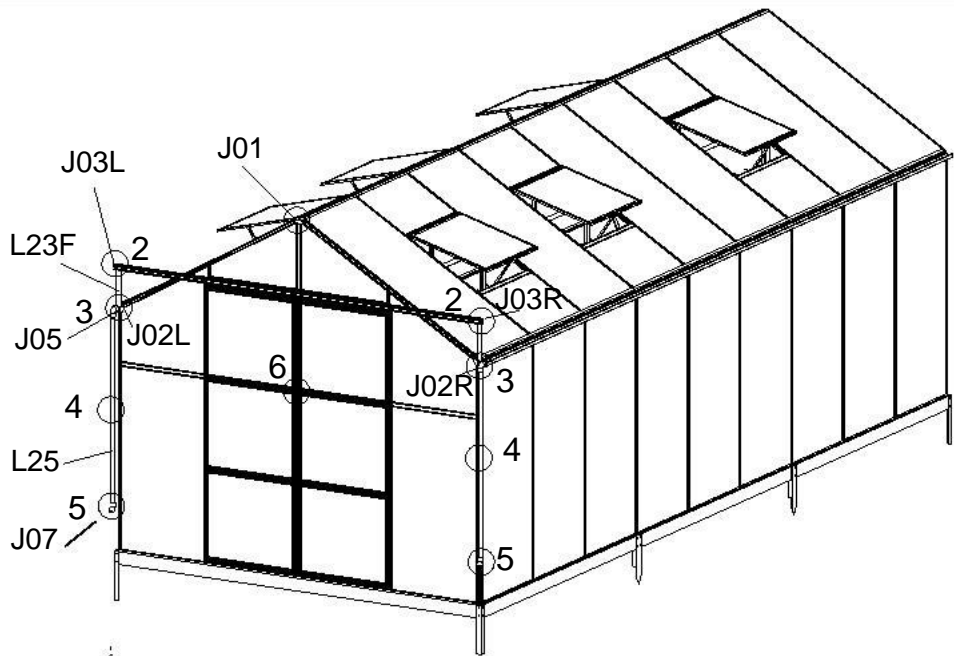
Kun paneelit on kokonaan asennettu, kiinnitä kouruprofiili L09C. Napauta se varovasti paikalleen kuminuijalla.

Pujota 5 ruuvia (2\*S01 ja 3\*S02) palkin L14 kanavaan. Kiinnitä palkki L14 palkkiin L13A osilla S02 & M01.

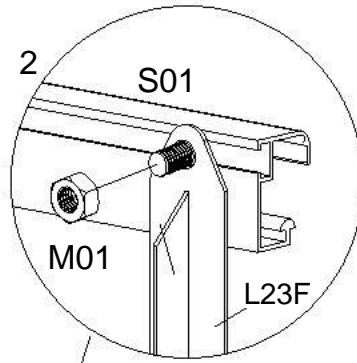


Pujota ruuvi S01 kunkin L09C:n kanavaan, kiinnitä levy W11 kouruun L09C osilla S01 ja M01.

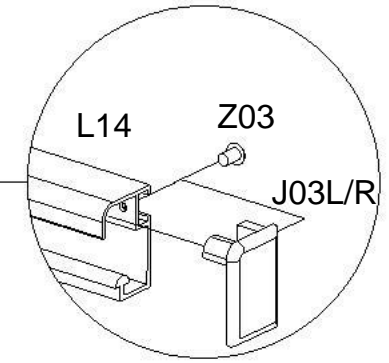
OSA	NRO	MÄÄRÄ
	L23F	2
	J01	2
	J02R	2
	J02L	2
	J03R	1
	J03L	1
	J05	4
	L25	4
	J07	4
	J08	4
	Z04 M4.2X16	4
	Z02 Ø4X16D	8
	Z03 Ø4X10	2
	M01 M6	2



1  
Kiinnitä peitekannet J01 harjaprofiiliin

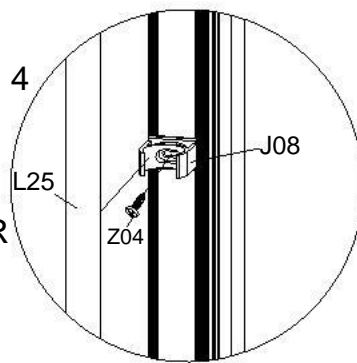
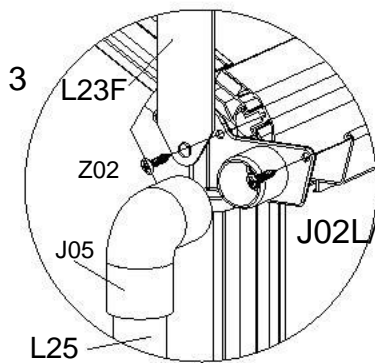


2  
Kiinnitä 2xL23F, toinen palkin L14 päähän ja toinen kourun L09C päähän J02L/R:n läpi osalla S01 ja M01.

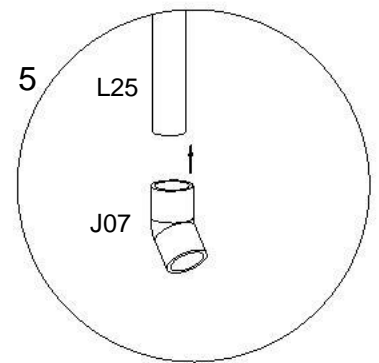


3  
Kiinnitä peitekannet (J03L/R) varovasti ruuvilla Z03.

Kiinnitä peitekannet (J02L/R) varovasti ruuvilla Z02. Varmista, että ruuvit menevät suoraan ja oikealle paikalle (katso detaljiirustukset).



4  
Pora reikä osiin L01A/L01B, Halkaisija noin 3 mm ja 700 mm alhaalta. Kiinnitä J08 putkikiinnike ruuveilla Z04 ja kiinnitä sitten syöksytorvi L25 kiinnikkeeseen J08



5  
Jos haluat ehkäistä vuodot, käytä liimaa syöksytorven käyrien kiinnittämiseen (Ei sisälly).

