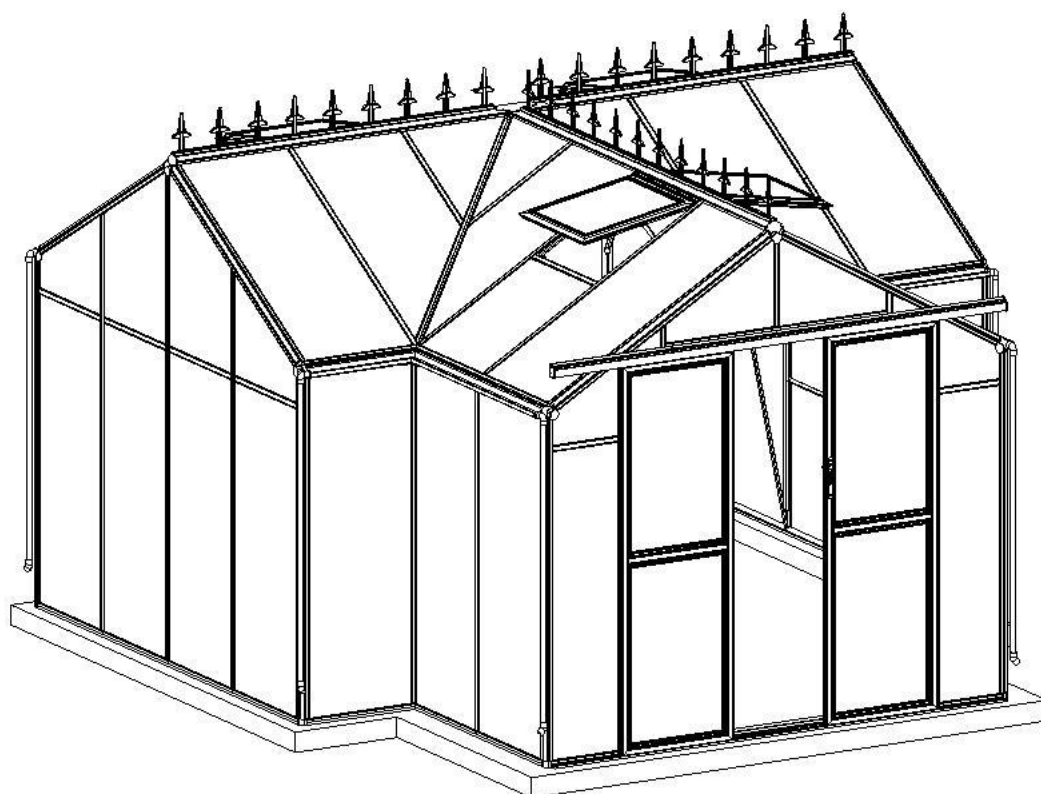


Asennusohjeet



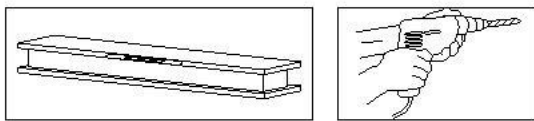
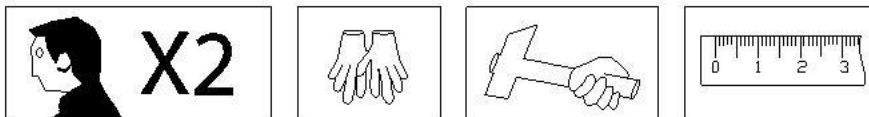
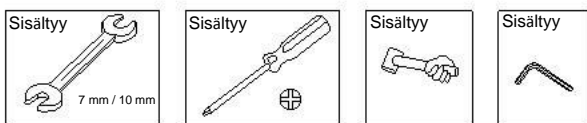
Malli: 142-2-22

Lue huolellisesti ennen kokoamista.

**Asiakaspalvelun
yhteystiedot**
Arc E-commerce AB
Box 3124
13603 Haninge
Ruotsi

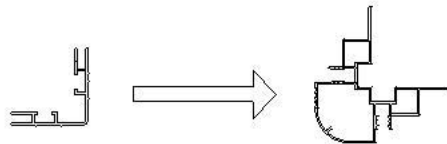
Asennus- ja huolto-ohjeet

1. Turvallisuutesi vuoksi suosittelemme, että kasvihuoneen asentaa vähintään kaksi henkilöä.
2. Joissakin osissa on terävät metallireunat. Ole varovainen käsitellessäsi metalliosia.
Käytä asennuksen aikana käsineitä, kenkiä ja suojalaseja.
3. Aseta kaikki osat pehmeälle matolle tai peitolle naarmuuntumisen tai muiden vaurioiden välttämiseksi.
4. ÄLÄ KIIPEÄ KASVIHUONEEN KATOLLE TAI SEISO SEN PÄÄLLÄ. Älä nojaa raskaita esineitä kasvihuonetta vasten.
5. Varmista, ettei kasvihuoneen katolla ole lunta, likaa tai lehtiä. Jos annat lumen kertyä katolle, katto voi vaurioitua.
6. Toisin kuin teräs, alumiini ei vaurioidu, jos sen maalipinta naarmuuntuu.
7. Käytä mietoa astianpesuaineliuosta, jos kasvihuone tarvitsee puhdistusta. Huuhtele kylmällä, puhtaalla vedellä. Älä käytä asetonia, hankaavia puhdistusaineita tai muita voimakkaita puhdistusaineita kasvihuoneen lasilevyjen puhdistamiseen.

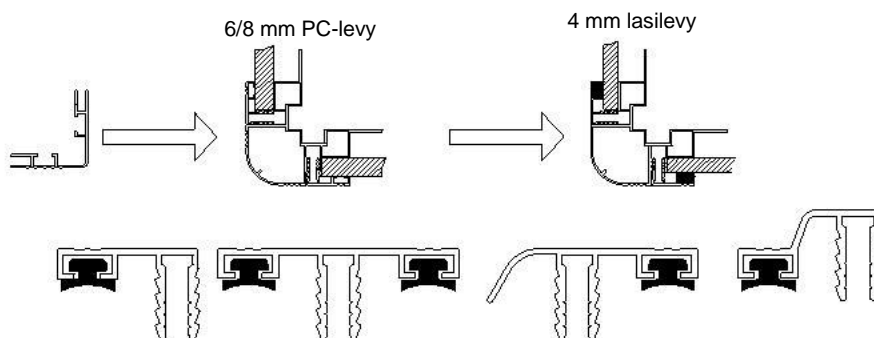


Sisältö ja ominaisuudet:

1. Toisin kuin useimmissa muissa kasvihuoneissa, tämän kasvihuoneen rungon kaikki pääprofiilit ovat nelikulmaisia ja ontoja, minkä vuoksi rakenne on lujempi ja säänkestävämpi.

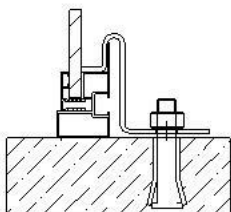


2. Suuri parannus tähän uuteen kasvihuoneeseen ovat ikkunakehykset, jotka antavat kasvihuoneelle kauniimman ilmeen ja pitävät lasilevyt paremmin paikoillaan. Toinen parannus on, että tämäntyyppiseen kasvihuoneeseen voi valita lasi- tai polykarbonaattilevyt, joista on saatavana eri paksuuksia.

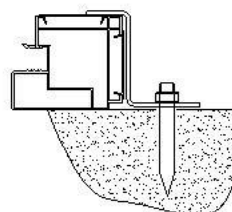


* Aseta kumitiivisteet kaikkiin profiileihin, jos käytät lasilevyjä (tiivisteet eivät sisälly PC-levyihin)

3. Ankkureihin sisältyy vakiona kiila-ankkurit, joilla ankkurit saa kiinnitettyä tukevasti betoniin tai laatoitukseen. Ankkurit voi myös kiinnittää puukehykseen puuruuveilla (eivät sisälly).

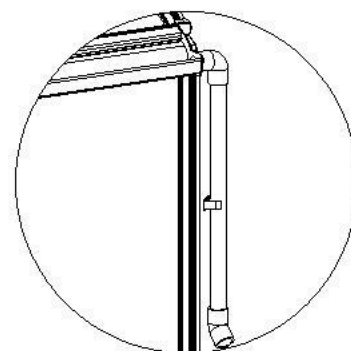


Kiila-ankkuri
betoniin



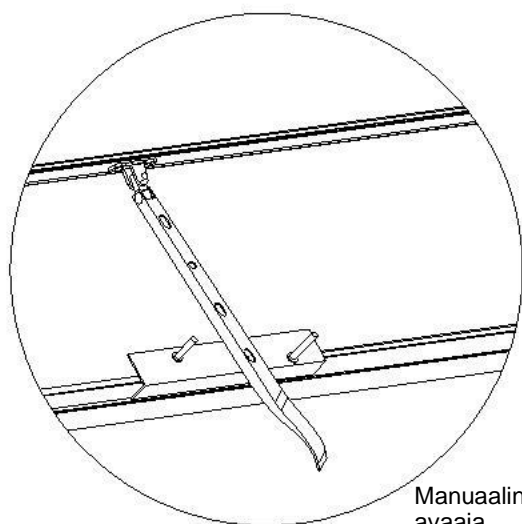
Terästanko/nurmikko

4. Tukevassa kaksiosaisessa räystäspalkissa on integroitu kouru. Myös syöksytorvet sisältyvät tuotteeseen vakiona, joten voit kerätä sadeveden talteen.

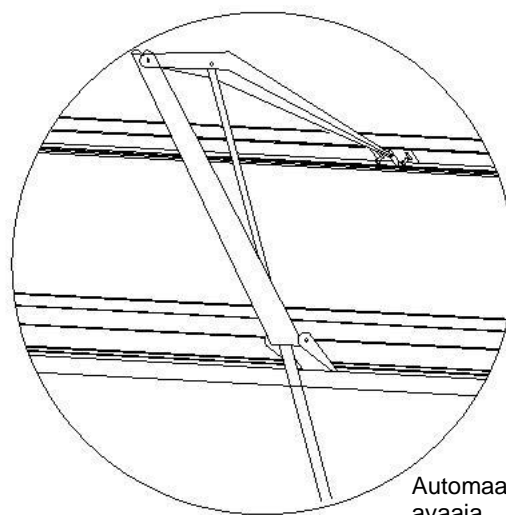


5. Tuuletusikkunoiden manuaaliset avaajat ovat vakiovarustus.

Automaattiset avaajat voi ostaa erikseen ja asentaa haluttuihin tuuletusikkunoihin.

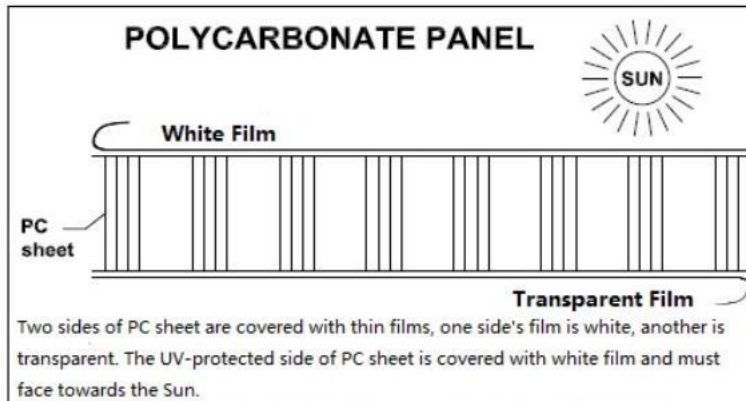


Manuaalinen
avaaja

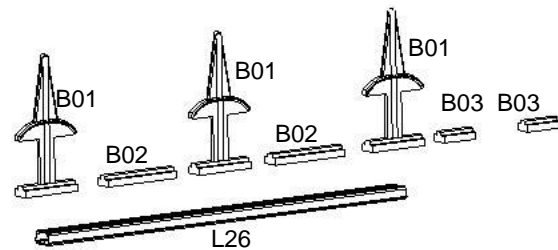


Automaattinen
avaaja

6. Irrota noin 5 cm kalvosta levyjen kaikilta reunoja ennen niiden asentamista. Poista jäljellä oleva kalvo välittömästi, kun kasvihuone on valmis. Huomaa, että sen puolen, jolla on valkoinen kalvo, on oltava ulospäin.

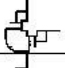
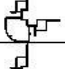
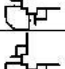
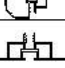
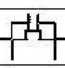
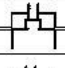
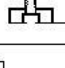
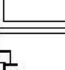
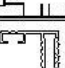
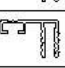
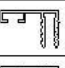


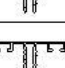
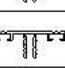
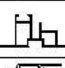






7. Voit käyttää halutessasi koristeellisia kattopalkkeja. Osion yksikkö sisältää osat 3xB01, 2xB02, 2xB03 ja alumiiniprofiili L26, jonka pituus on 617,5 mm. Tähän kasvihuoneeseen tarvitaan yhdeksän kattopalkkiyksikköä.

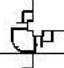
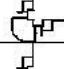
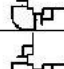
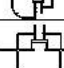
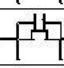
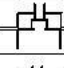
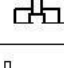

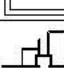
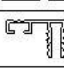
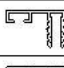

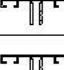
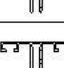
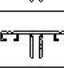






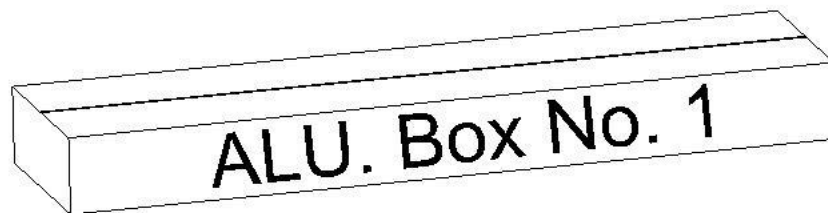
142-2-22 (alumiinilaatikon nro 1)

Asennus etuosa

OSA NRO	KPL
 L01A	1
 L01B	1
 L01C	1
 L01D	1
 L02C	1
 L03E	1
 L03F	1
 L04A	2
 L05A	2
 L10	1
 L11A	4
 L11B	4
 L11D	2
 L11E	1
 L12C	1
 L12D	1
 L12F	1
 L12G	2
 L23	1
 L14	1


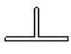

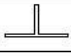


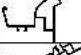
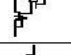


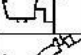


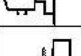
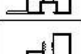
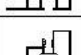
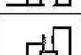
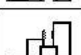
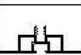
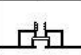
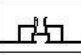
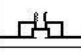
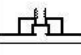
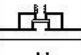
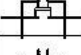
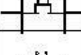
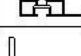





Asennus takaosan x 2 kpl

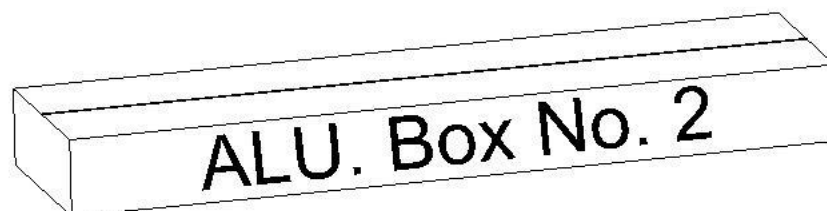
OSA	NRO	KPL
 L01A	L01A	2
 L01B	L01B	2
 L01C	L01C	2
 L01D	L01D	2
 L03C	L03C	2
 L03D	L03D	2
 L03G	L03G	2
 L04A	L04A	8
 L05A	L05A	4
 L05B	L05B	4
 L08C	L08C	2
 L11A	L11A	8
 L11B	L11B	8
 L11C	L11C	8
 L12C	L12C	2
 L12D	L12D	2
 L12E	L12E	2
 L12G	L12G	8
 L13	L13	2



142-2-22 (alumiinilaatikon nro, 2)

Asennus 6 x 6 osiot

OSA	NRO	KPL	OSA	NRO	KPL
	L06C	1		L22	11
	L06D	1		L22B	4
	L06E	1		L22C	2
	L07A	2		L24	2
	L07B	1		L25	2
	L07C	1		L27	1
	L07D	1			
	L07E	1			
	L08B	2			
	L08D	1			
	L08E	1			
	L08F	1			
	L08G	1			
	L02A	6			
	L02B	6			
	L02D	2			
	L02E	2			
	L02F	2			
	L02G	2			
	L03A	1			
	L03B	1			
	L04A	4			
	L05C	6			
	L05D	8			
	L05E	2			
	L05F	2			



142-2-22 (alumiinilaatikon nro 3)

Asennus ovi

OSA	NRO	KPL
	L16A	8
	L16B	8
	L17	2
	L18A	2
	L18B	1
	L18C	1
	L18D	4
	L21C	8
	L21D	8

6x6 osio

OSA	NRO	KPL
	L11A	4
	L11C	8
	L11F	2
	L11G	2
	L11H	4
	L12A	7
	L12B	7
	L12G	4
	L12H	2
	L12I	2
	L12J	2
	L12K	2
	L09A	2
	L09B	1
	L09C	1
	L09D	1
	L09E	1

Tuuletusikkunat x 4 kpl

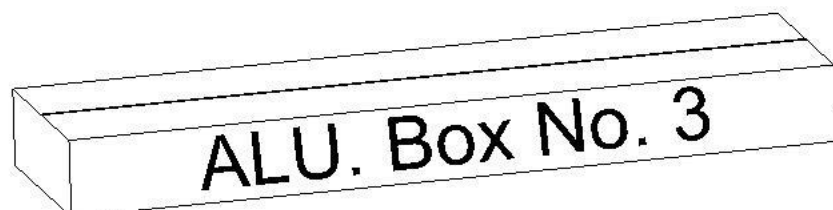
OSA	NRO	KPL
	L15A	4
	L19A	8
	L19B	4
	L20	4
	L21A	8
	L21B	8

Osat




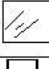




OSA	NRO	KPL
	A	9
	B	16
	C	8
	D	4
	J01	3
	J02R/L	3/3
	J03R/L	1/1
	J04	6
	J05	6
	J06	6
	J07	6
	J08	6
	W01	9
	W02	1
	W03	1
	W04	1
	W10	2
	W11	2
	W12	1
	W13	1
	W06	4
	W08	4
	W09	4

Osat

OSA	NRO	KPL
	W05	22
	S03 M8X60	22
	S04 M6X20	11
	S01 M6X10	294
	M01 M6	305
	S02 M8X30	5
	M02 M8	5
	Z01 Ø4X14	396
	Z02 Ø4X14D	40
	Z03 Ø4X10	9
	Z04 Ø4X50	9
	Z05 Ø5X25Z	2
	S05 M4X10	2
	M05 M4	2
	W20	1
	W21	2
	W22	4



142-2-22 (pahvilaatikko nro 1)

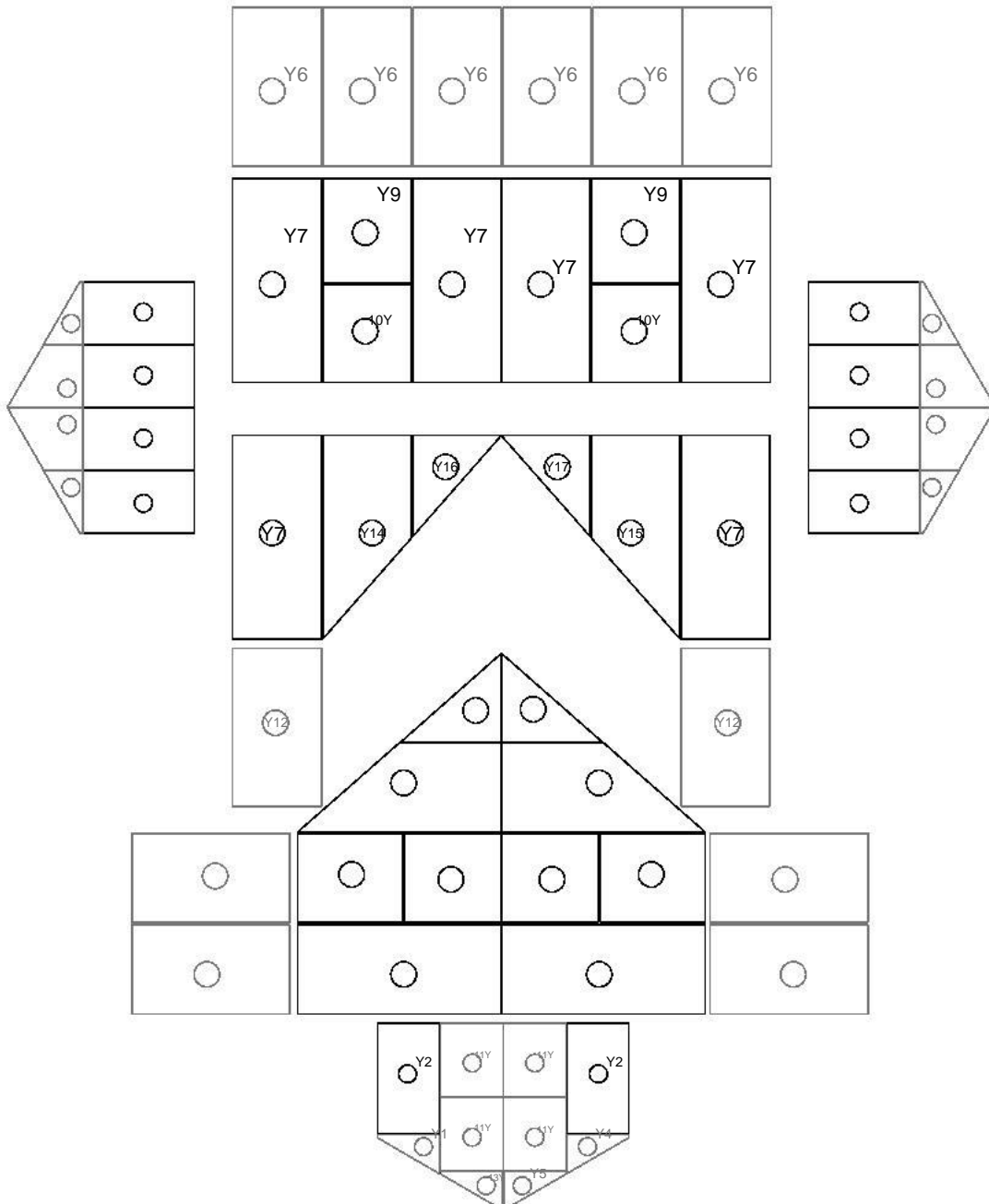
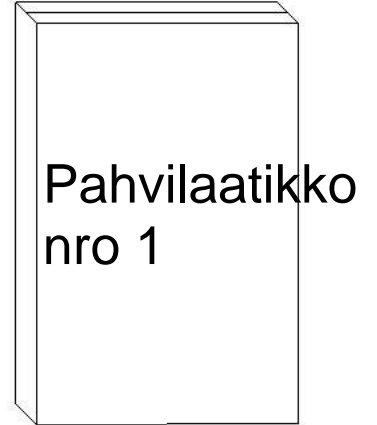
OSA	NRO	KPL
	Y2	10
	Y7	8
	Y9	4
	Y10	4
	Y14	2
	Y15	2
	Y16	2
	Y17	2

***HUOM!**

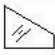



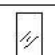


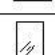

Osat pakataan kahteen laatikkoon versiossa, jossa on VAIN PC-LEVYTT katoissa ja seinissä.

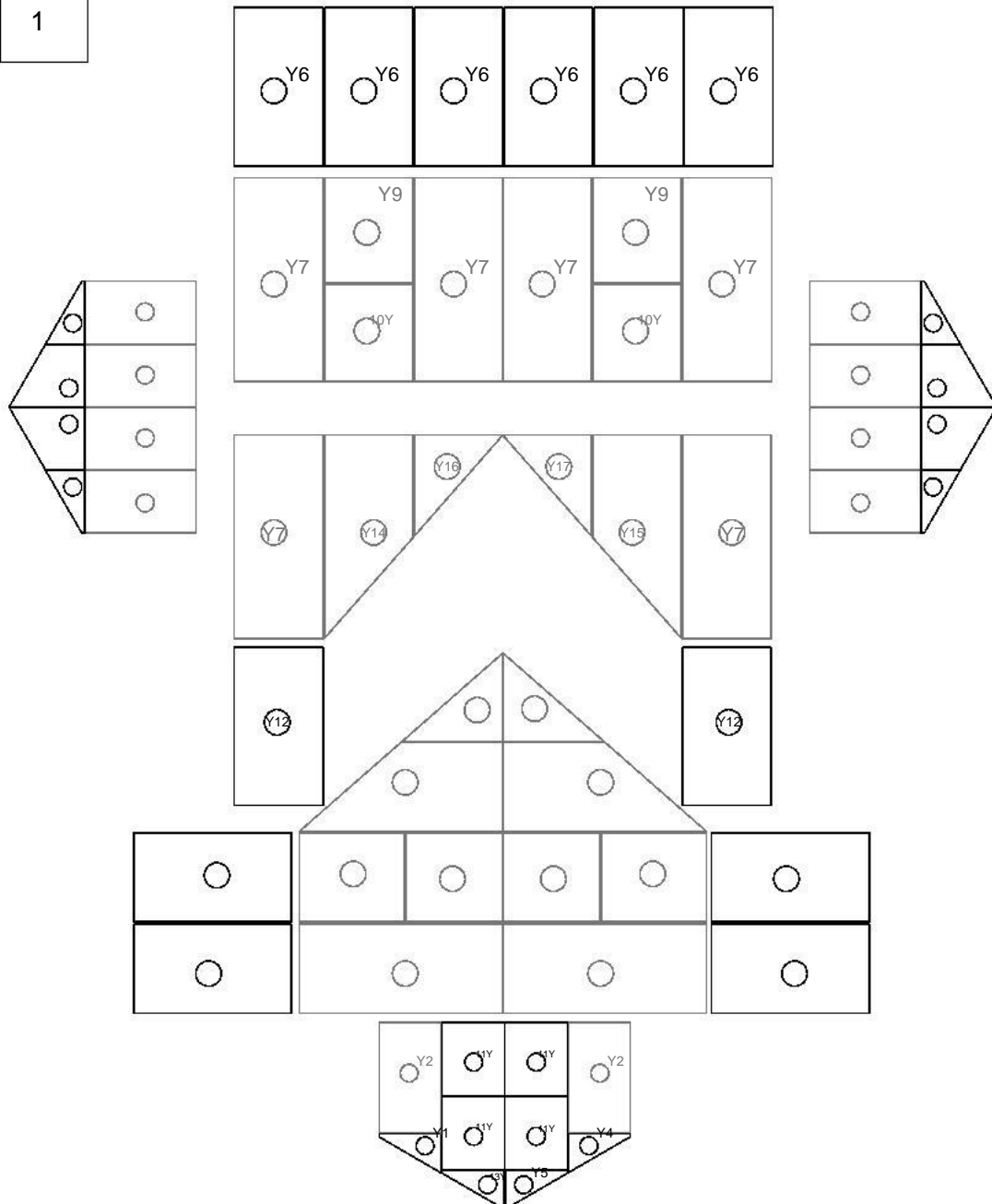
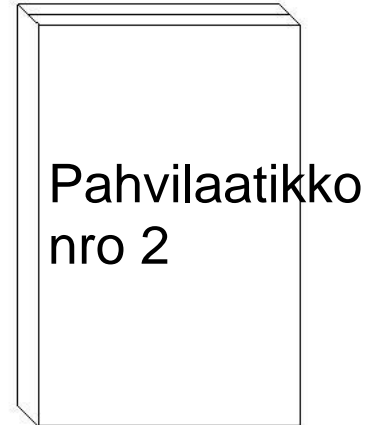
Jos versioissa on VAIN LASILEVYTT katoissa ja seinissä, osat on pakattu yhteen vanerilaatikkoon.




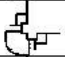

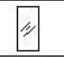
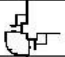


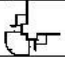


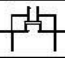


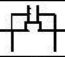

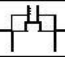

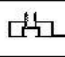




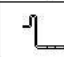
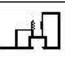
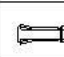
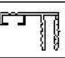

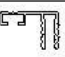

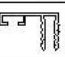

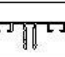

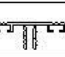
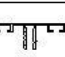
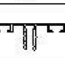
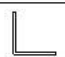
Versioissa, jossa katto on PC-LEVYÄ ja seinät LASILEVYÄ, osat on pakattu yhteen vanerilaatikkoon.



142-2-22 (pahvilaatikko nro 2)

OSA	NRO	KPL
	Y1	3
	Y3	2
	Y4	3
	Y5	1
	Y6	8
	Y8	2
	Y11	4
	Y12	4
	Y13	1

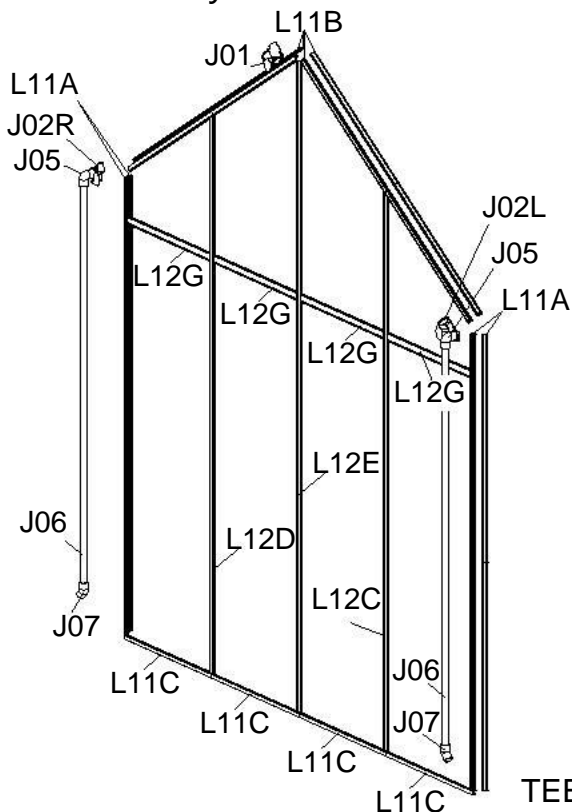


OSA	NRO	KPL	OSA	NRO	KPL	OSA	NRO	KPL
	L01A	2		A	6		Y1	2
	L01B	2		J01	2		Y2	8
	L01C	2		J02R/L	2/2		Y4	2
	L01D	2		J04	4		Y3	2
	L03C	2		J05	4		Y8	2
	L03D	2		J06	4			
	L03G	2		J07	4			
	L04A	8		J08	4			
	L05A	4		W01	6			
	L05B	4		W05	8			
	L08C	2		S03 M8X60	8			
	L11A	8		S01 M6X10	74			
	L11B	8		M01 M6	74			
	L11C	8		Z01 Ø4X14	108			
	L12C	2		Z02 Ø4X14D	12			
	L12D	2						
	L12E	2						
	L12G	8						
	L13	2						

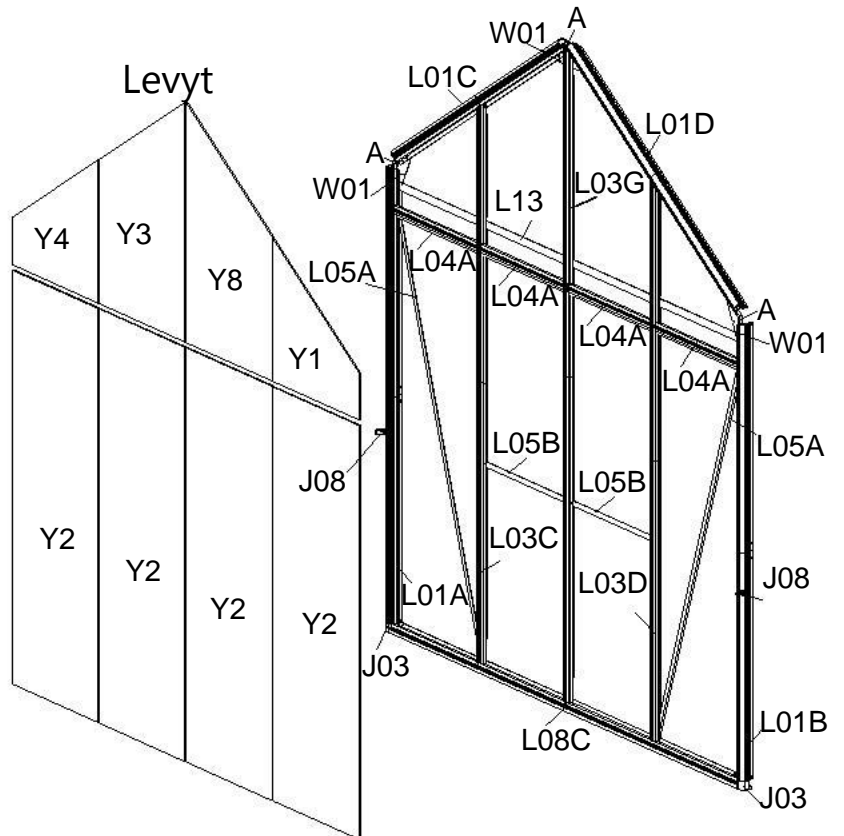
Asennus sivut x 2 kpl

Yleiskatsaus

Alumiiniset
ikkunakehykset



Levyt








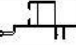






TEE SAMA TOISELLE PUOLELLE.

OSA	NRO	KPL	OSA	NRO	KPL	OSA	NRO	KPL	OSA	NRO	KPL
	L06C	1		L22	11		W02	1		Y6	8
	L06D	1		L22B	4		W03	1		Y7	8
	L06E	1		L22C	2		W04	1		Y9	4
	L07A	2		L11A	4		W10	2		Y12	4
	L07B	1		L11C	8		W11	2		Y14	2
	L07C	1		L11F	2		W12	1		Y15	2
	L07D	1		L11G	2		W13	1		Y16	2
	L07E	1		L11H	4		W05	12		Y17	2
	L08B	2		L12A	7		W08	4			
	L08D	1		L12B	7		W09	4			
	L08E	1		L12G	4		S03	12			
	L08F	1		L12H	2		S04	10			
	L08G	1		L12I	2		S01	180			
	L09A	2		L12J	2		M01	190			
	L09B	1		L12K	2		Z01	170			
	L09C	1		L24	2		Z05	2			
	L09D	1		L25	2						
	L09E	1		L27	1						
	L02A	6									
	L02B	6									
	L02D	2									
	L02E	2									
	L02F	2									
	L02G	2									
	L03A	1									
	L03B	1									
	L04A	4									
	L05C	6									
	L05D	8									
	L05E	2									
	L05F	2									

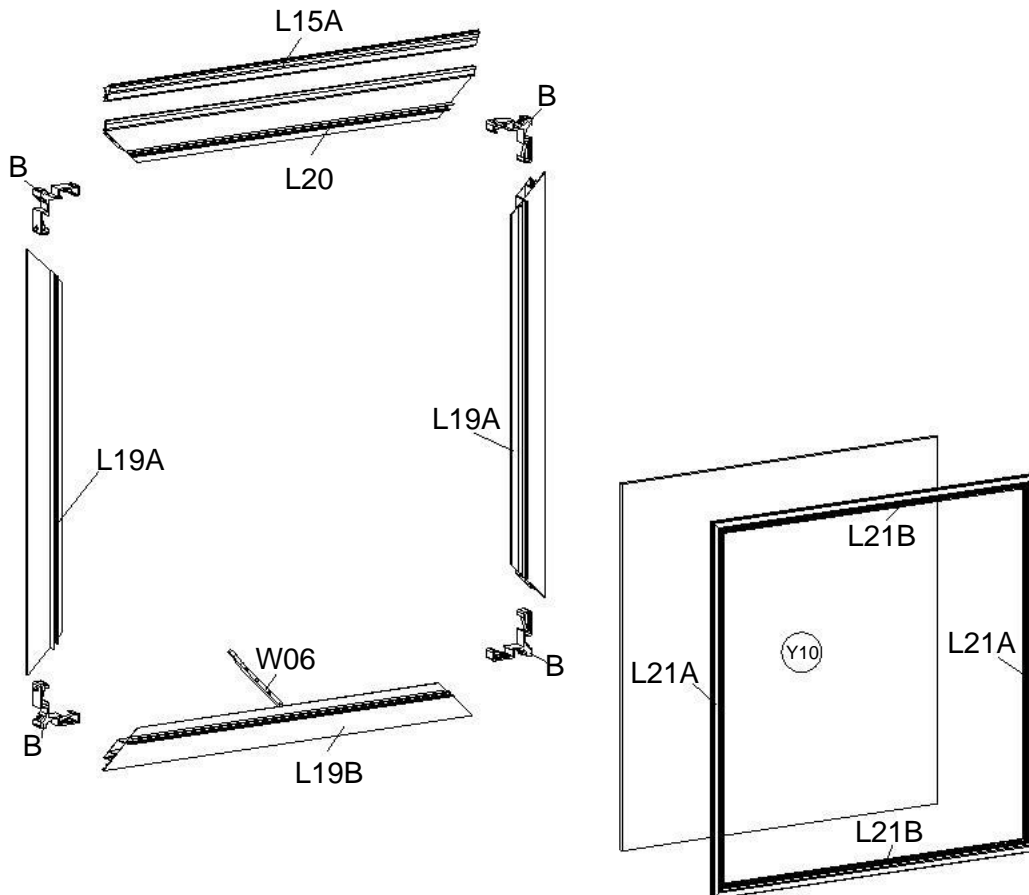
Asennus sivut ja katto

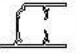


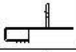











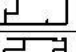


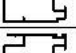



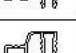

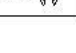

Yleiskatsaus

OSA	NRO	KPL	OSA	NRO	KPL	OSA	NRO	KPL
	L15A	1		B	4		Y10	1
	L19A	2		Z01 Ø4X14	8			
	L19B	1		Z02 Ø4X14D	4			
	L20	1		Z03 Ø4X10	2			
	L21A	2		W06	1			
	L21B	2						

Asennus tuuletusikkunat

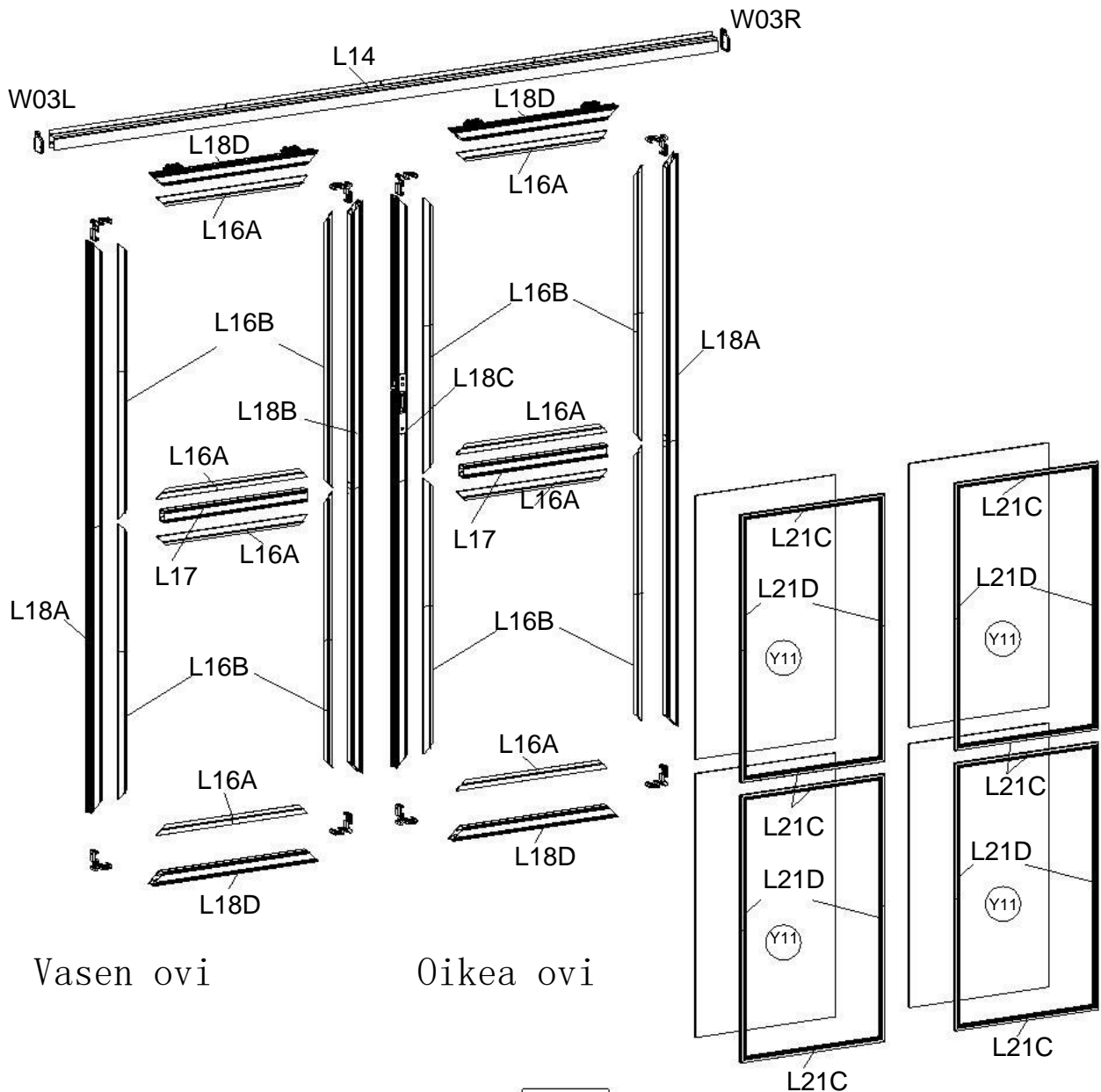
Yleiskatsaus




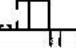

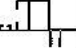








OSA	NRO	KPL	OSA	NRO	KPL	OSA	NRO	KPL
	L14	1		C	8		Y11	4
	L16A	8		D	4		S05 M4X10	2
	L16B	8		J03R/L	1/1		M05	2
	L17	2		S01 M6X10	3		W20	1
	L18A	2		M01 M6	3		W21	2
	L18B	1		S02 M8X30	4		W22	4
	L18C	1		M02 M8	4			
	L18D	4		Z01 Ø4X14	32			
	L21C	8		Z02 Ø4X14D	6			
	L21D	8		Z04 Ø4X50	8			

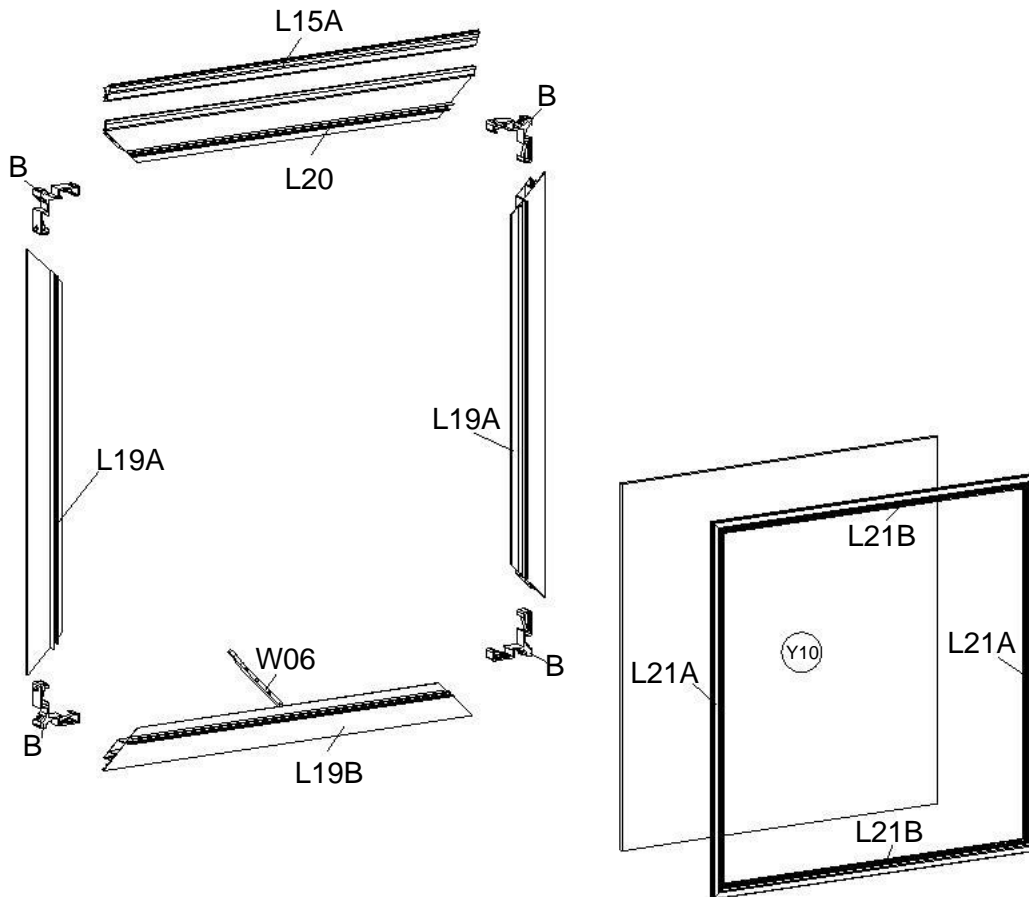
Asennus ovi

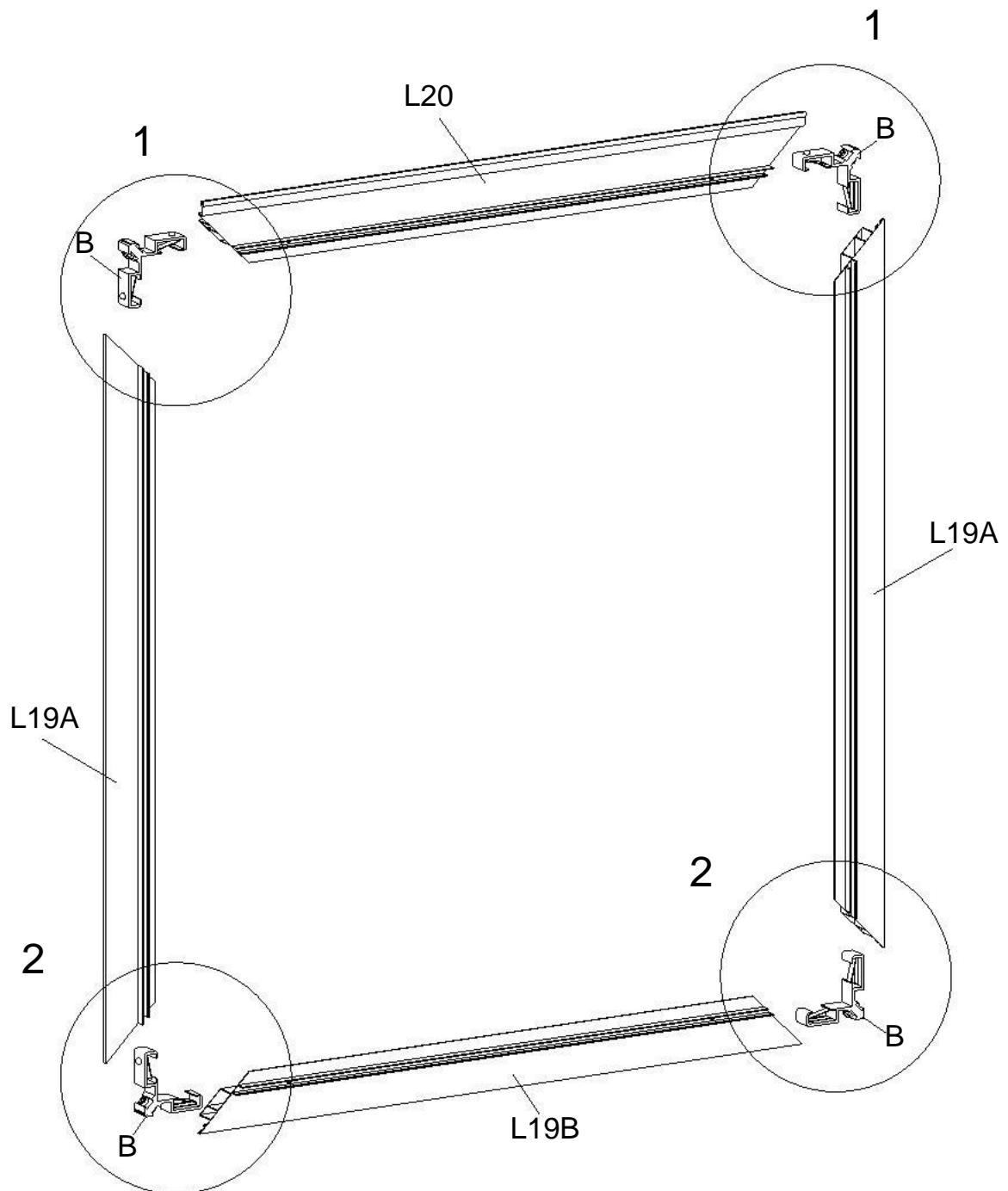
Yleiskatsaus



OSA	NRO	KPL	OSA	NRO	KPL	OSA	NRO	KPL
	L15A	1		B	4		Y10	1
	L19A	2		Z1 Ø4X14	8			
	L19B	1		Z2 Ø4X14D	4			
	L20	1		Z3 Ø4X10	2			
	L21A	2						
	L21B	2						
	W06	1						

Asennus tuuletusikkunat

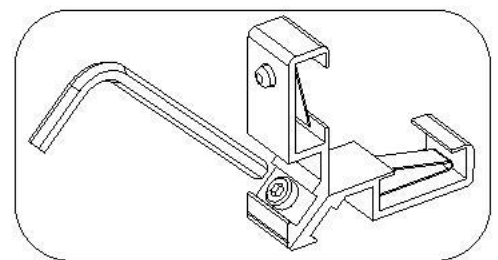
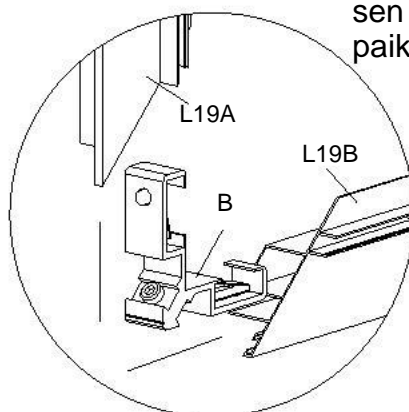
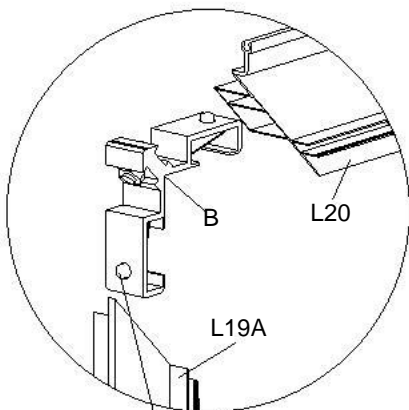




1

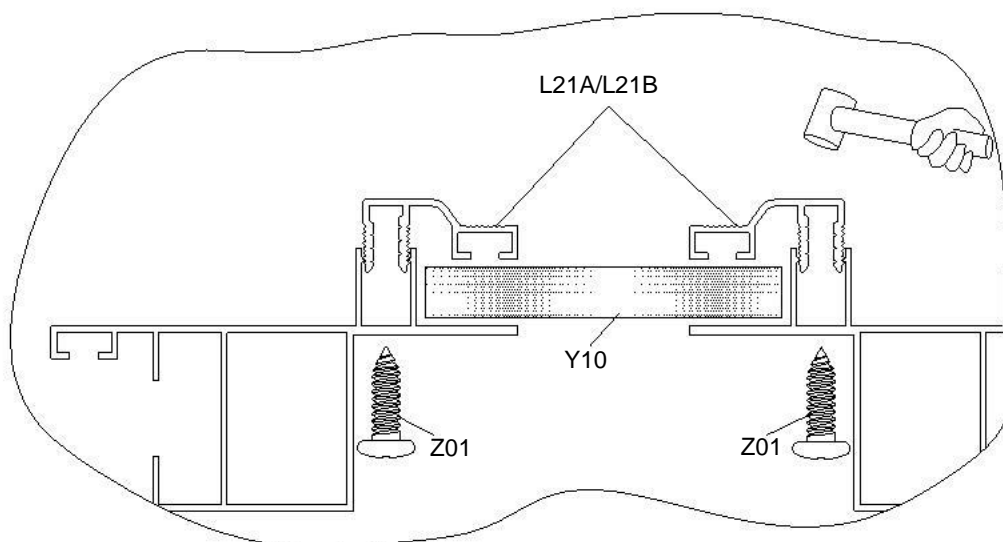
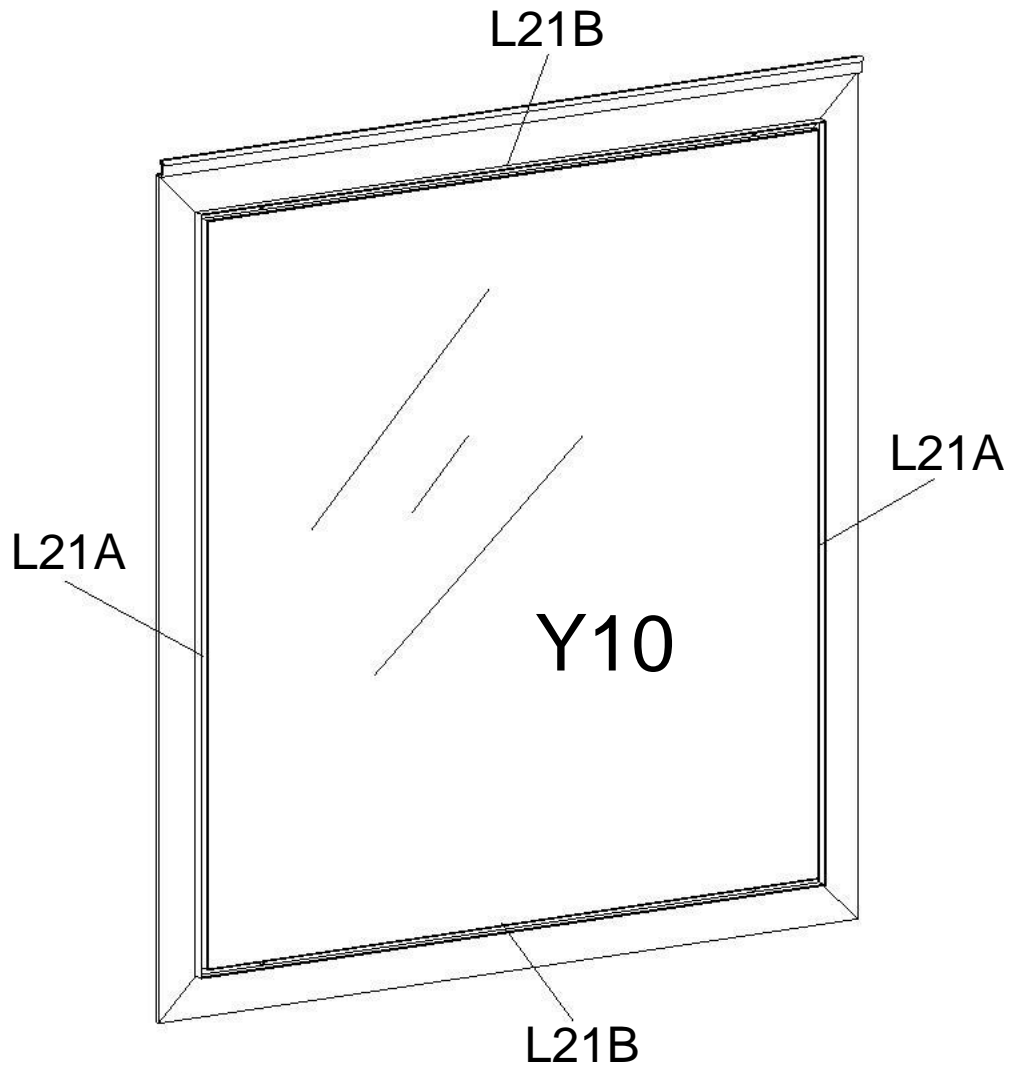
2

VAIHE 2:
 Kiristä liitos B jokaisen profiilin reiän läpi sen jälkeen, kun olet pujottanut B:n paikalleen (ks. kuva alla).



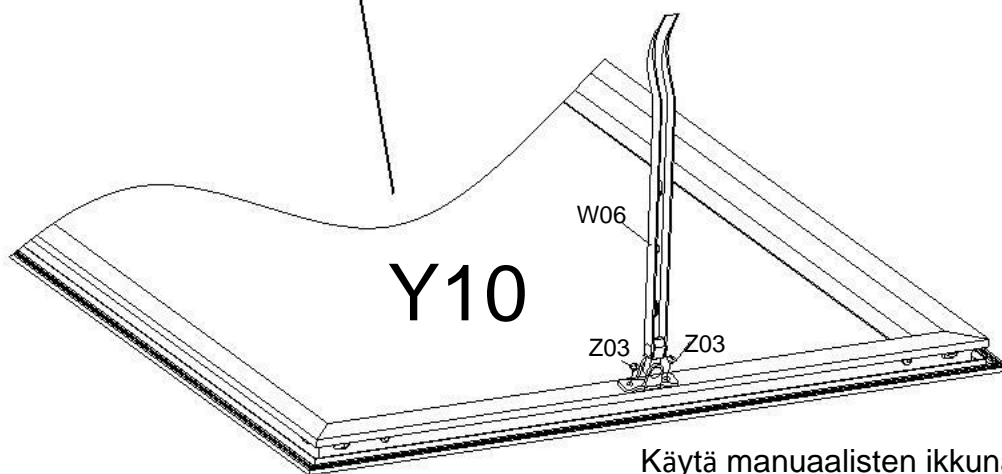
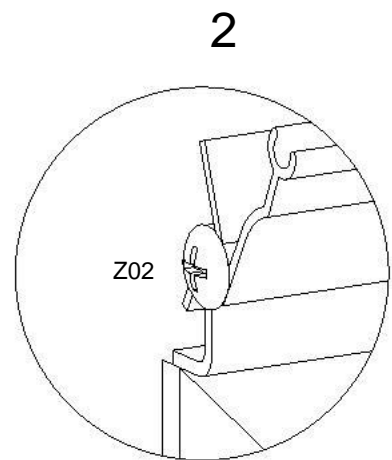
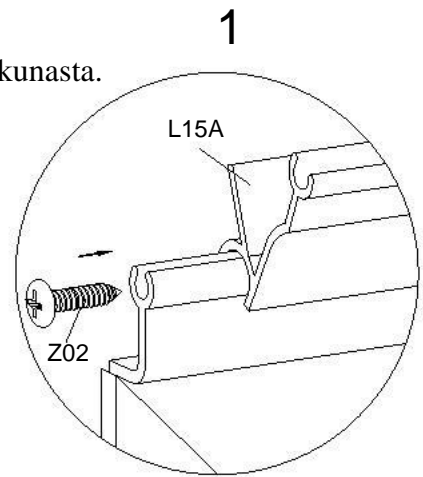
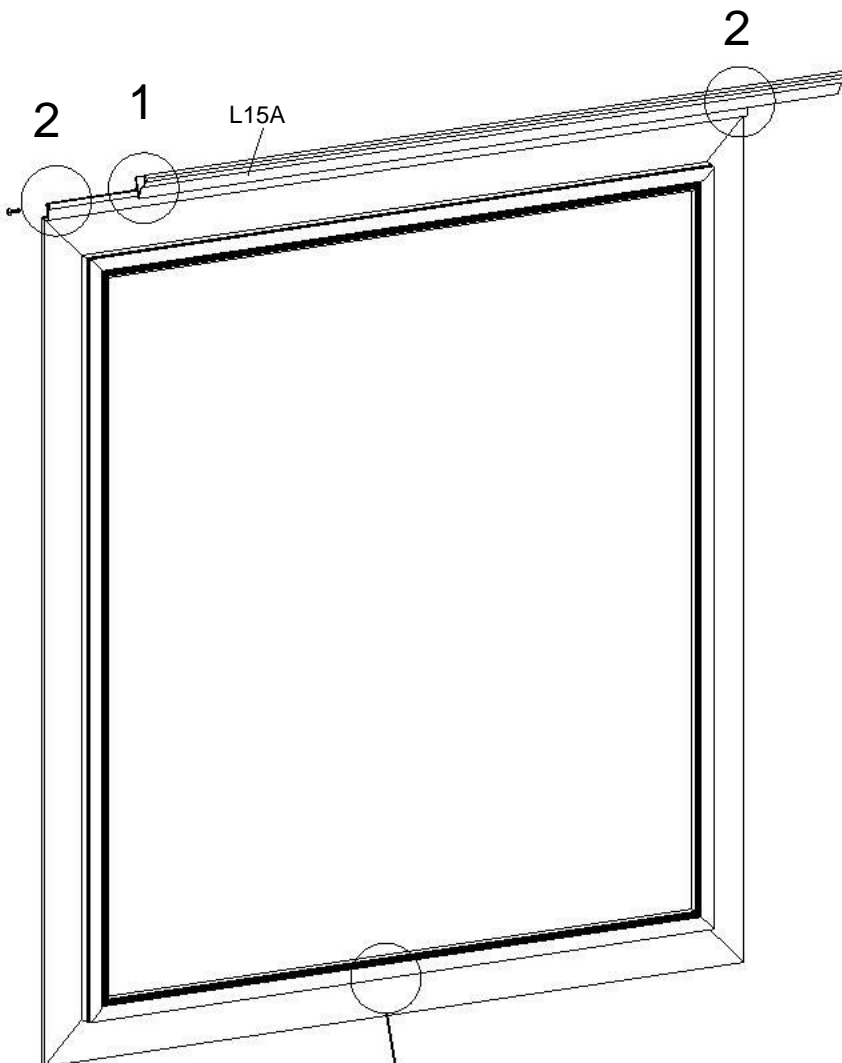
VAIHE 1:

Paina liitoksen B painiketta ja pujota B profiilien kumpaankin päähän.

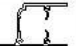


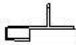





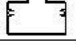









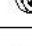

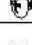

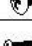
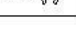



PC-levy Y10 on kehystettävä kauttaaltaan alumiini-ikkunakehyksillä, L21A ja B. Napauta sitten profiileja varovasti kumivasaralla, kunnes levy Y10 on kunnolla paikallaan. Ruuvaa sitten Z01 kiinni, jotta ikkunakehykset ja levyt pysyvät kiinni toisissaan.

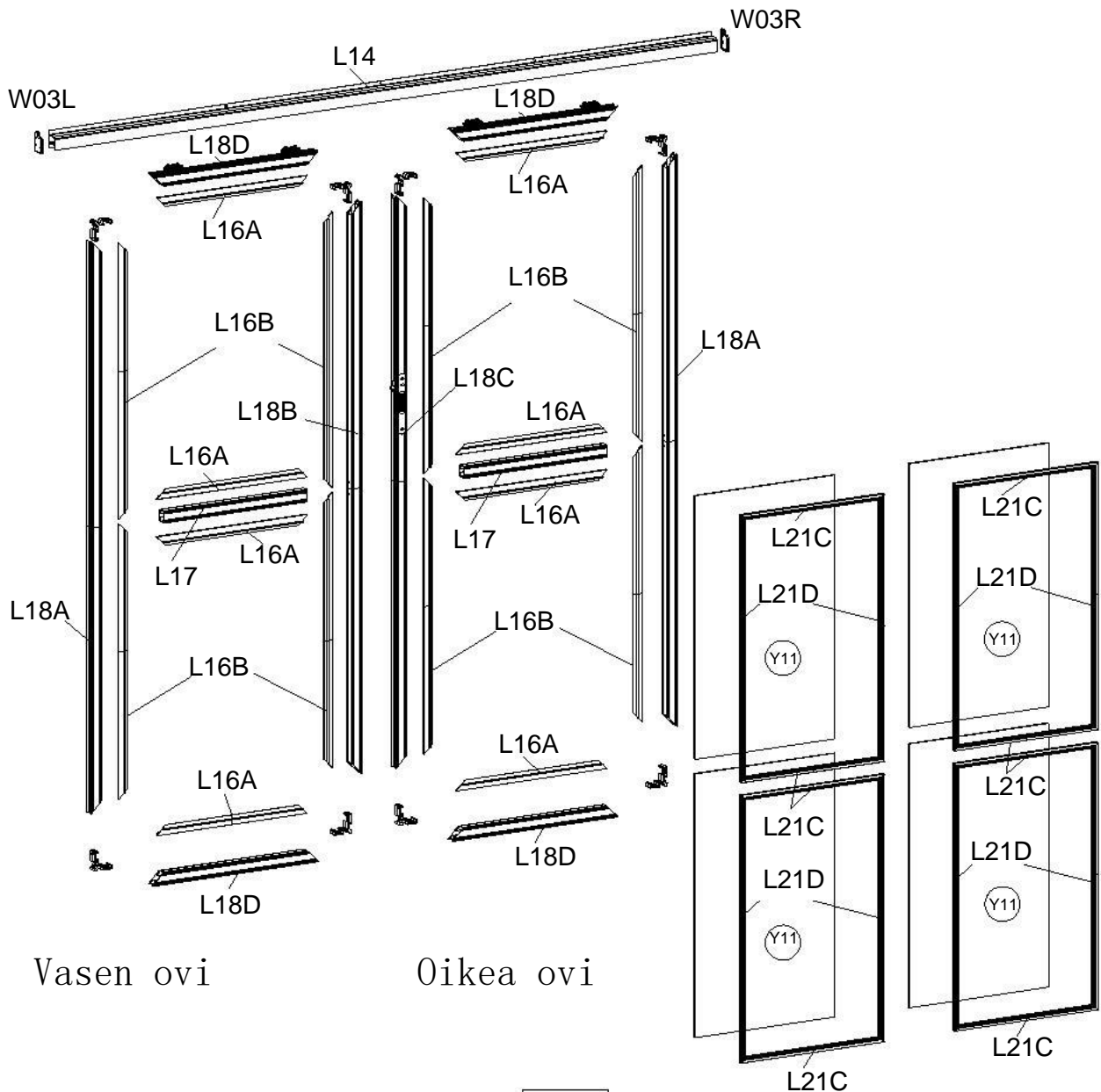
Aseta Z02-ruuvit paikoilleen, jotta L15A ei pääse irtoamaan tuuletusikkunasta.



Käytä manuaalisten ikkunanavaajien yhteydessä W06:ta ja käytä kiinnittämiseen Z03-ruuveja. Automaattisten ikkunanavaajien yhteydessä voit asentaa ne paikoilleen, kun kasvihuone on valmis.

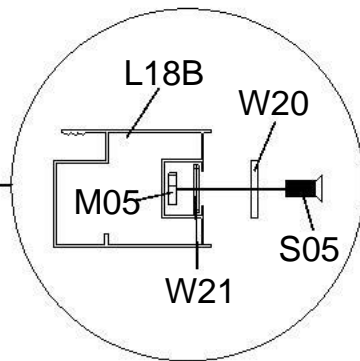
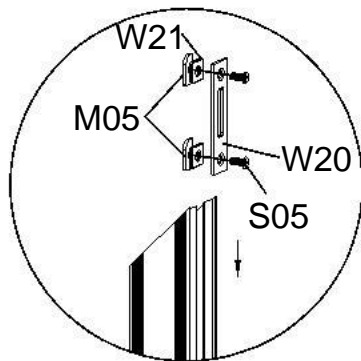
OSA	NRO	KPL	OSA	NRO	KPL	OSA	NRO	KPL
	L14	1		C	8		Y11	4
	L16A	8		D	4		S05 M4X10	2
	L16B	8		J03R/L	1/1		M05	2
	L17	2		S01 M6X10	3		W20	1
	L18A	2		M01 M6	3		W21	2
	L18B	1		S02 M8X30	4		W22	4
	L18C	1		M02 M8	4			
	L18D	4		Z01 Ø4X14	32			
	L21C	8		Z02 Ø4X14D	6			
	L21D	8		Z04 Ø4X50	8			

Asennus ovi



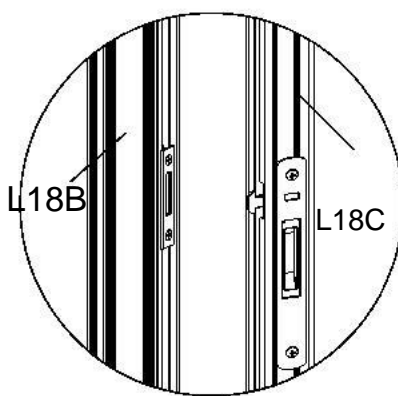
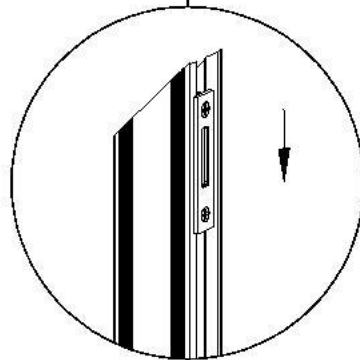


Ruuvaa ne yhteen, mutta älä kiristä liian tiukalle ennen kuin pujotat ne L18B-kanavaan, katso alla.



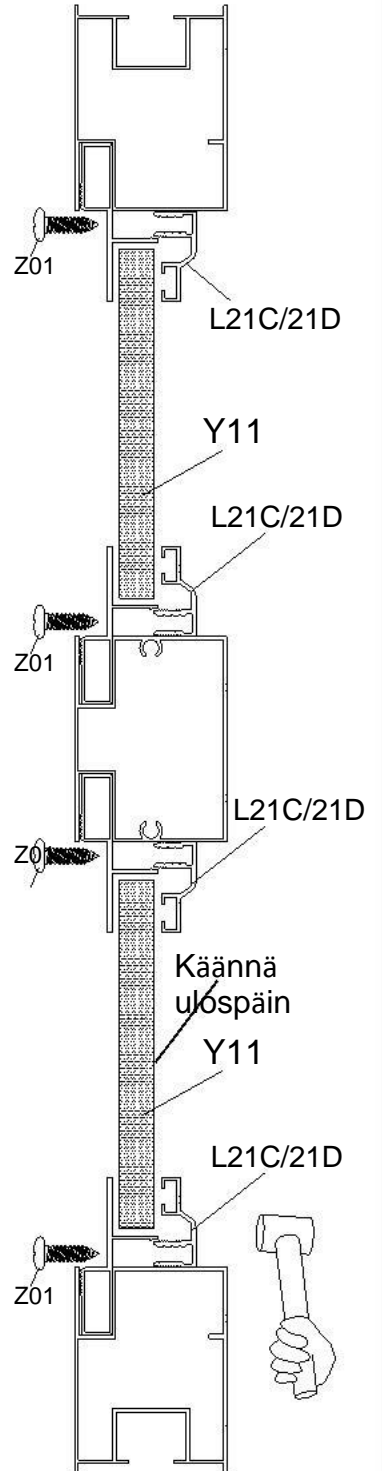
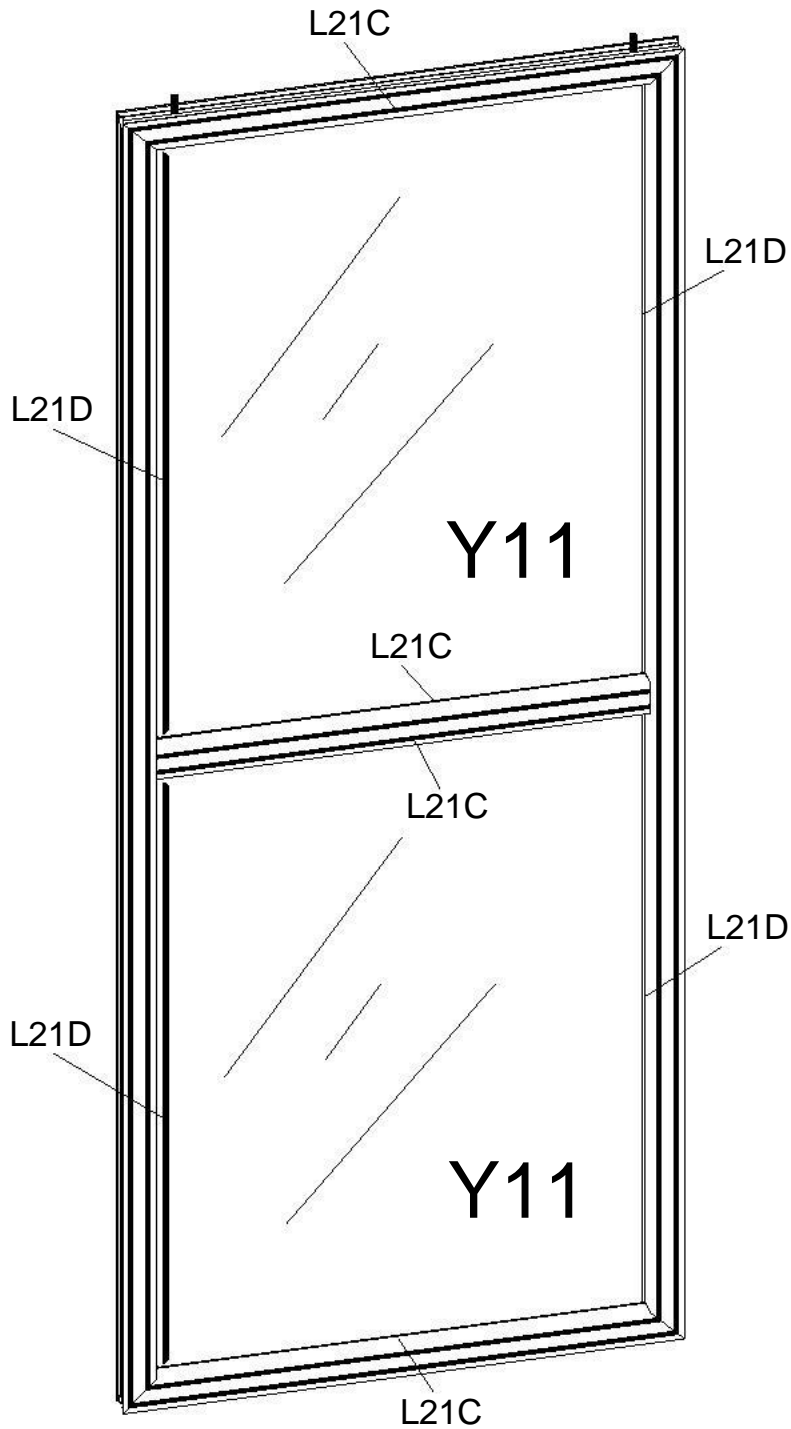
L18B

Pujota sitten koko W20-säädin L18B-kanavaan.

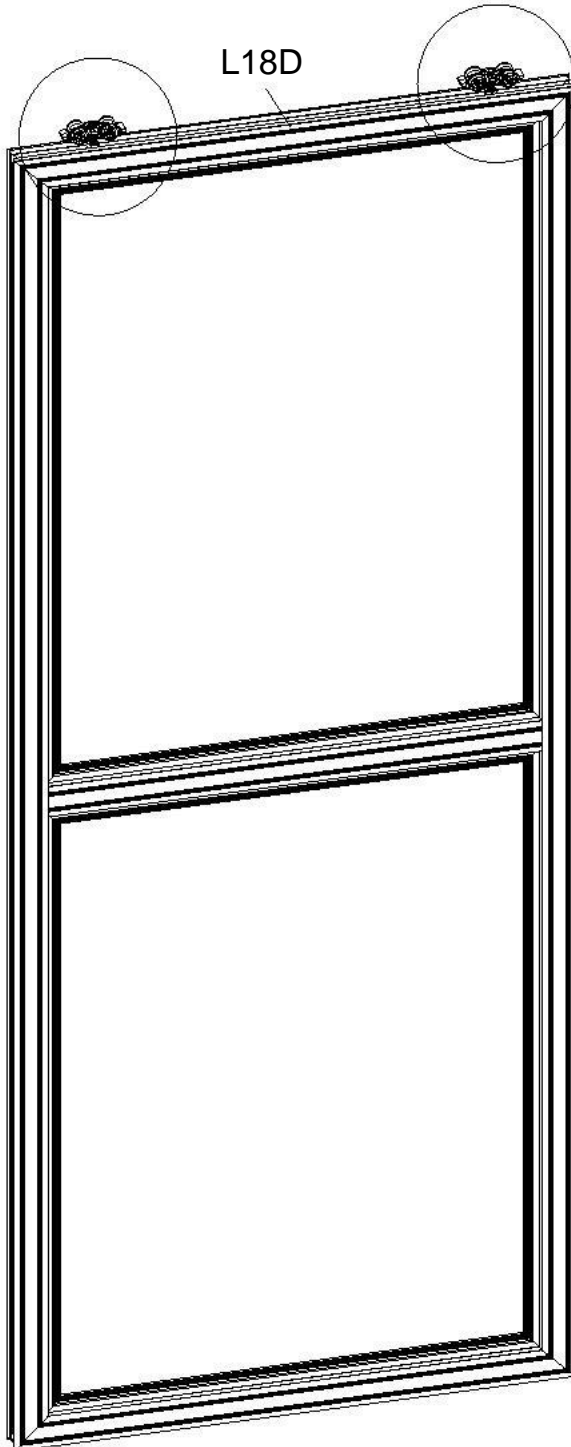
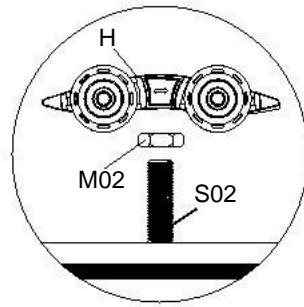


Odota ennen tarkkaa säätöä ja säätimen ruuvaamista kiinni, että ovikehykset on koottu kokonaan. Kun olet valmis, lukitse säädin S05-ruuvilla.

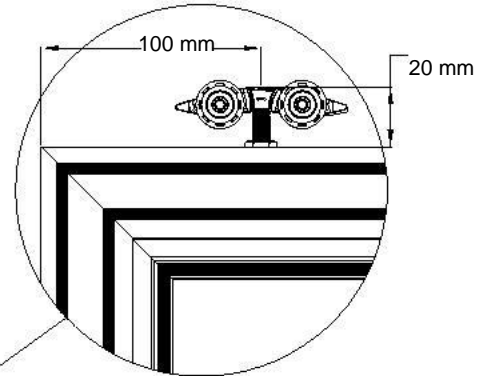
Aseta PC-levy Y11 ja sitten L21C ja D. Napauta sitä sitten varovasti kumivasaralla, kunnes levy Y11 on kunnolla paikallaan. Kiinnitä sitten ikkunakehykset paikoilleen Z01-ruuveilla.



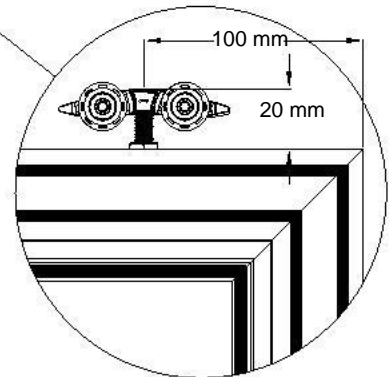
Aseta 2 x S02 paikalleen (ne on esiasennettu osaan L18D) 100 mm:n etäisyydelle L18D:n kummastakin reunasta. Kiristä ne muttereilla M02 avulla ja kierrä ne sitten S02:n H-pyöräyksikköön (ks. kuva alla).



* Ohjeet oven korkeuden säätämiseen.

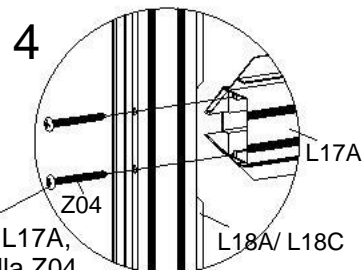
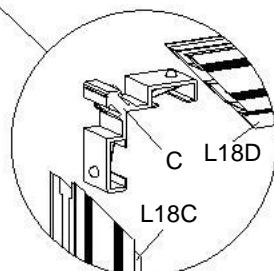
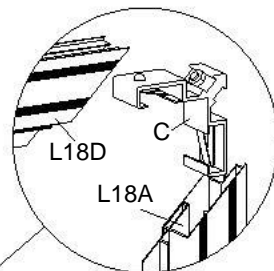
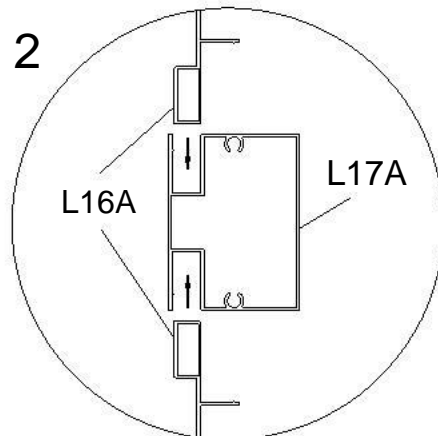
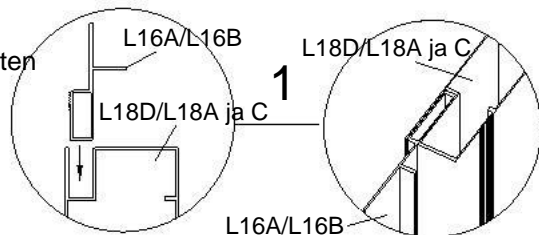
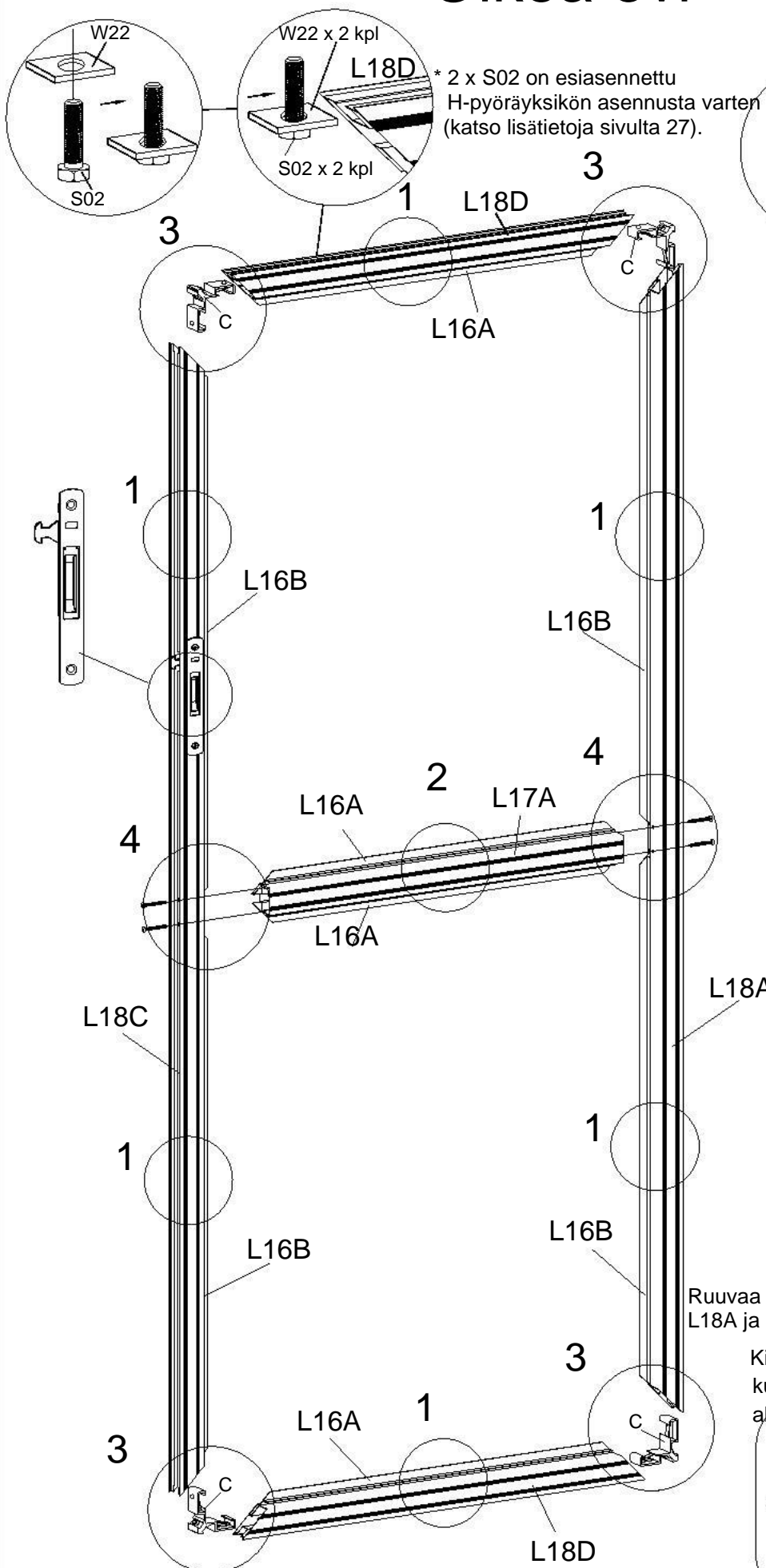


Asennuksen jälkeen



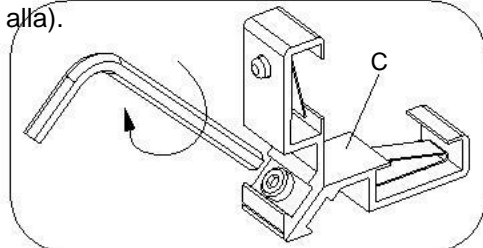
Oikea ovi

Pujota L16A osaan L17A ja L18D ja pujota myös L16B osaan L18A ja C. Asenna sitten ovikehykset liittoksella C (ks. kuva alla).

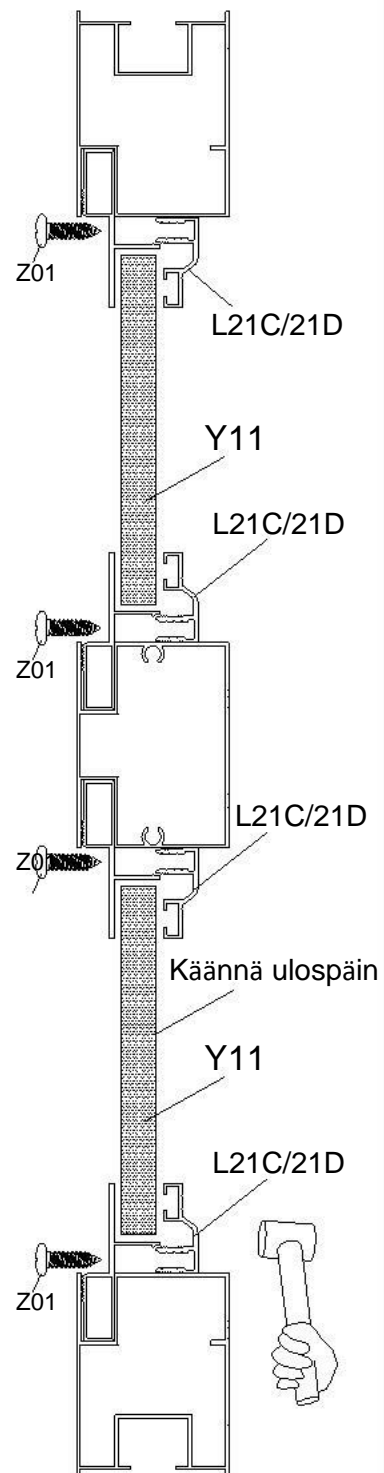
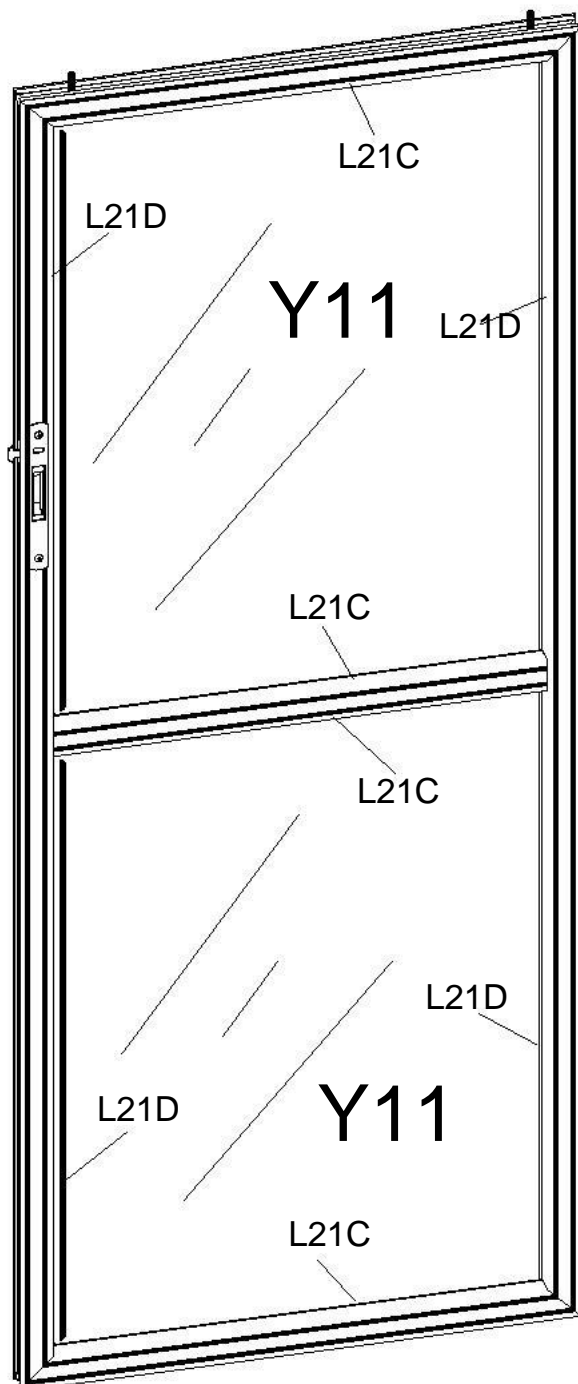


Ruuvaa yhteen L17A, L18A ja C ruuvilla Z04.

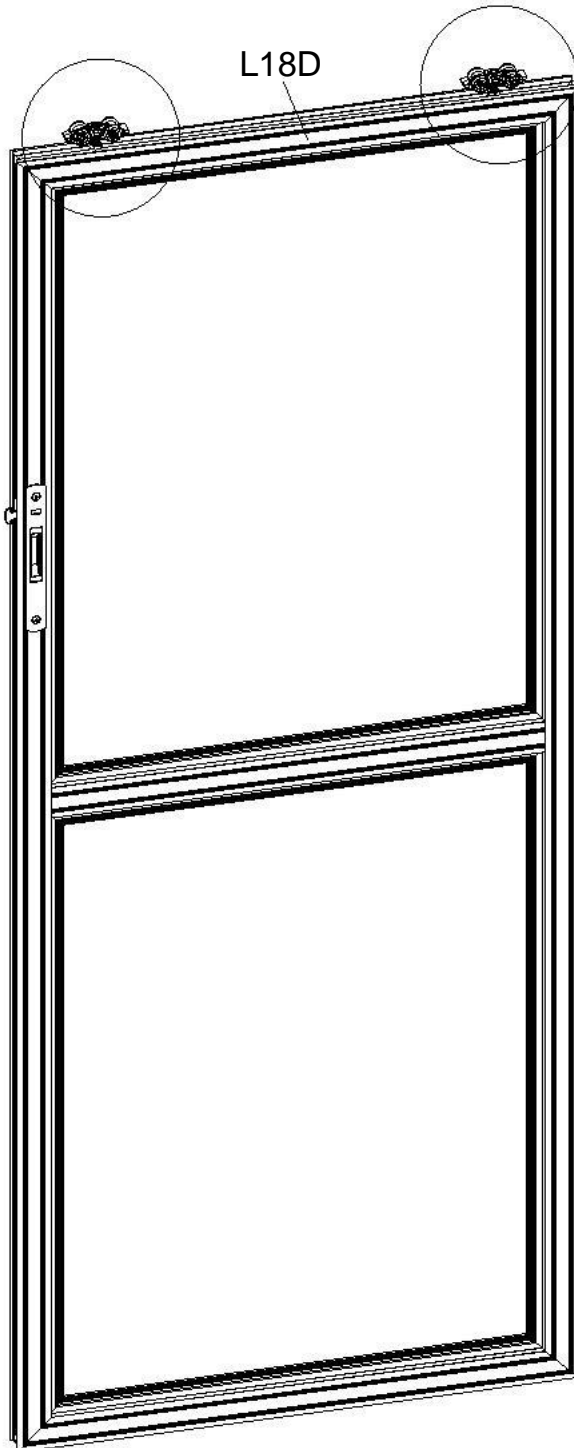
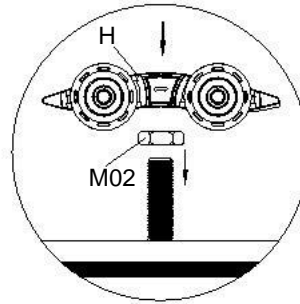
Kiristä liitos C profiiliin jokaisen reiän läpi, kun olet pujottanut C:n paikalleen (ks. kuva alla).



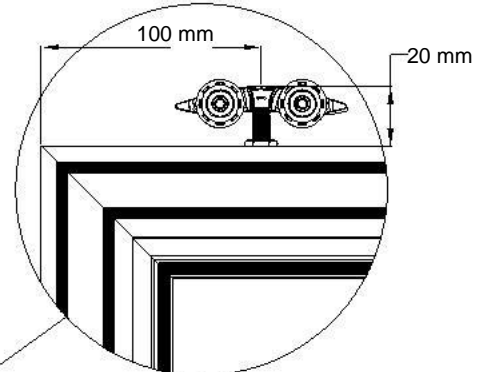
Aseta PC-levy Y11 ja sitten L21C ja D. Napauta sitä sitten varovasti kumivasaralla, kunnes levy Y11 on kunnolla paikallaan. Kiinnitä sitten ikkunakehykset paikoilleen Z01-ruuveilla.



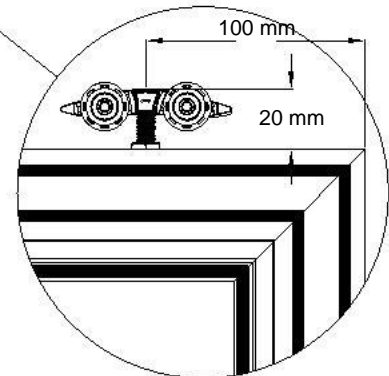
Pujota 2 x S02 paikalleen (ne on esiasennettu osaan L18D)
100 mm:n etäisyydelle L18D:n kummastakin reunasta.
Kiristä ne muttereilla M02 ja kierrä ne sitten
S02:n H-pyöräyksikköön (ks. kuva alla).

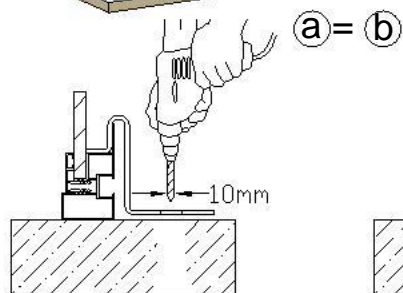
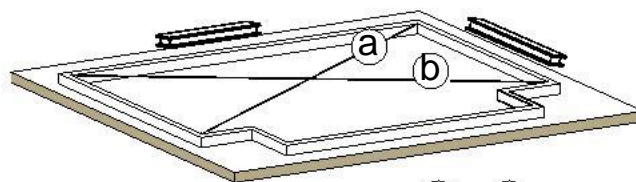
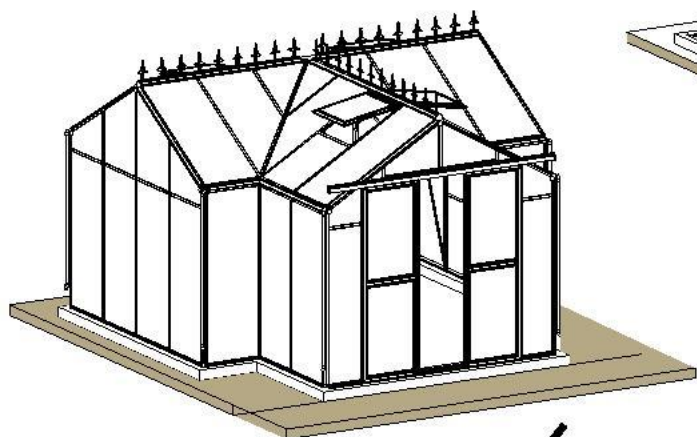


* Ohjeet
oven korkeuden säätöön.



Asennuksen
jälkeen

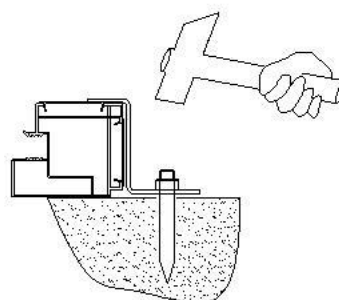
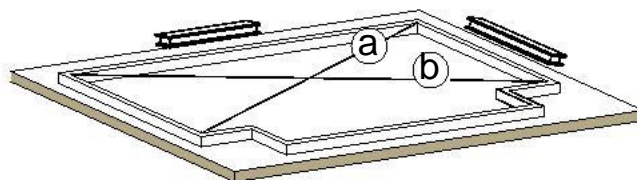
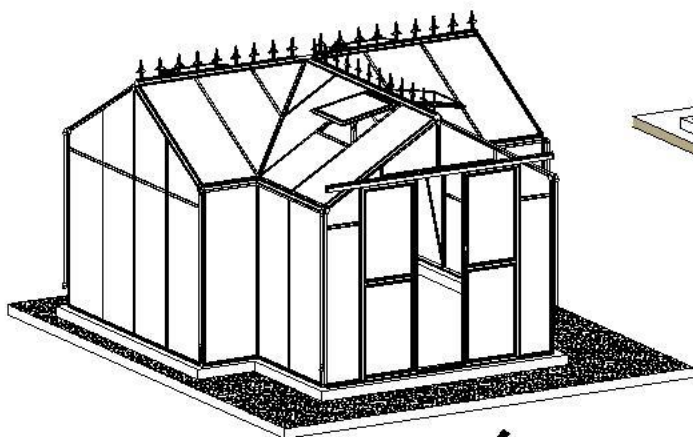




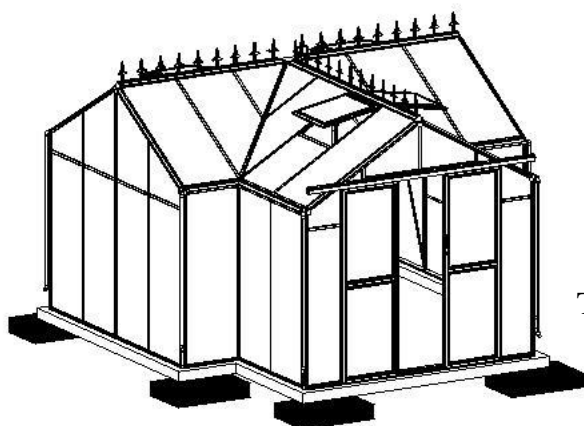
Kiila-ankkuri
betoniin



* Mittojen a + b on oltava samat, jotta runko on suorassa kulmassa.

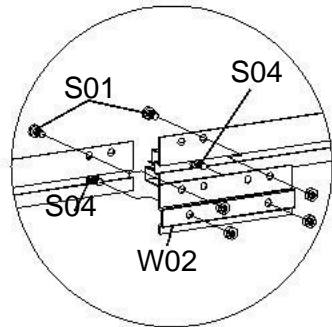
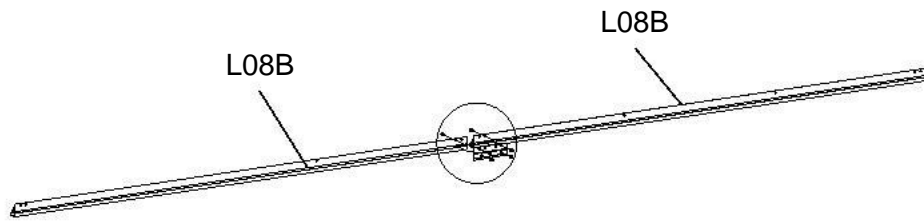


Teräsankkurit maahan

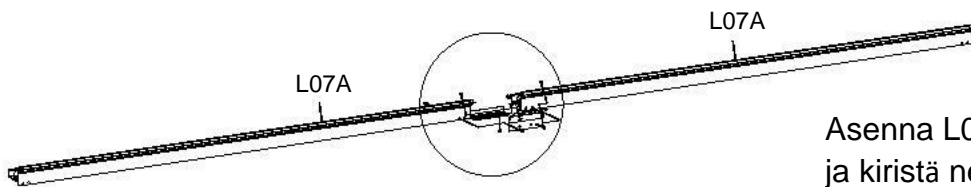


Tuki ainoastaan kulmissa ei riitä.

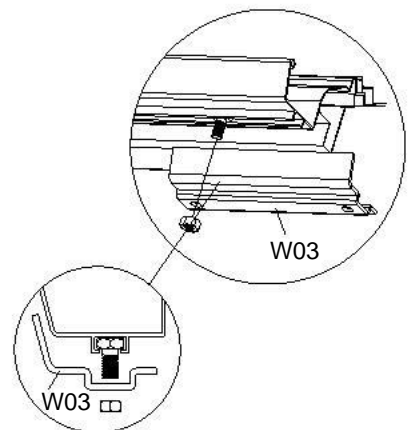
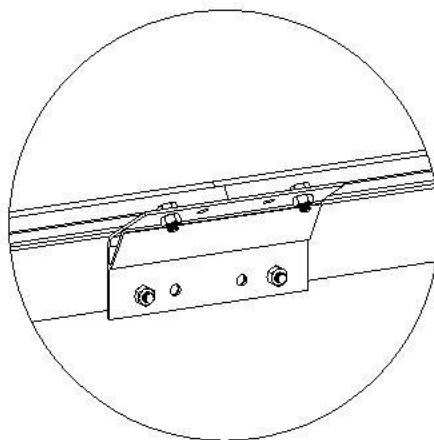
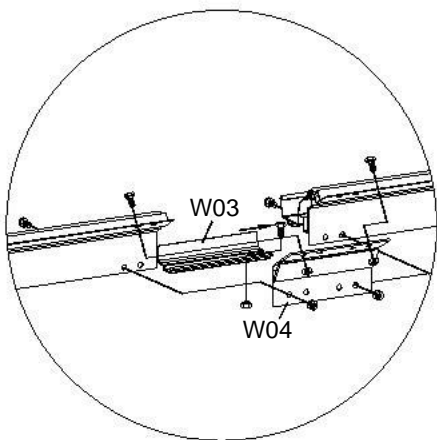




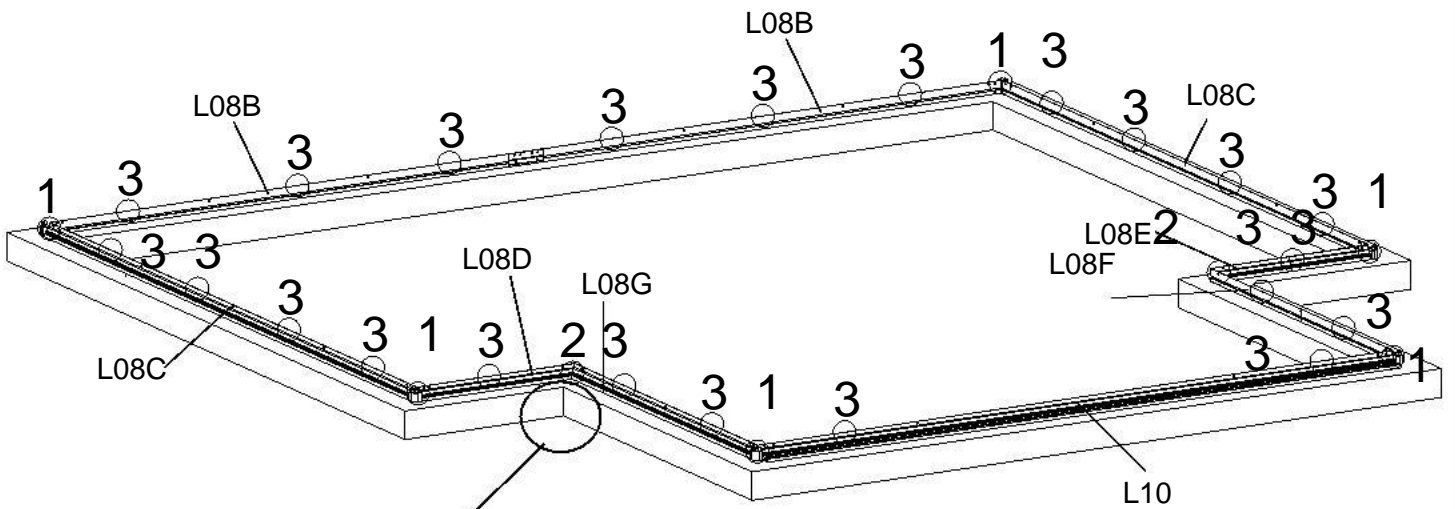
Asenna L08B x 2 osaan W02,
ja kiristä sitten ruuveilla ja muttereilla.



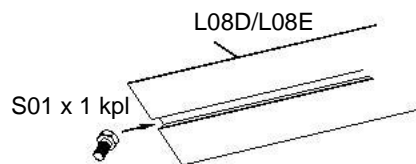
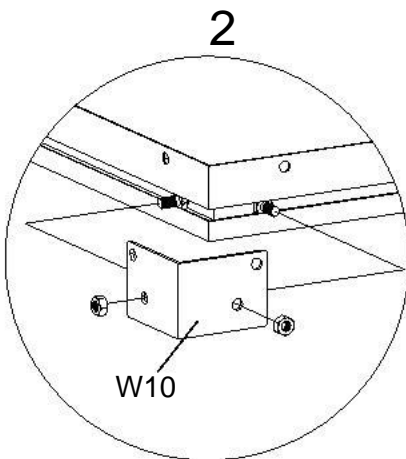
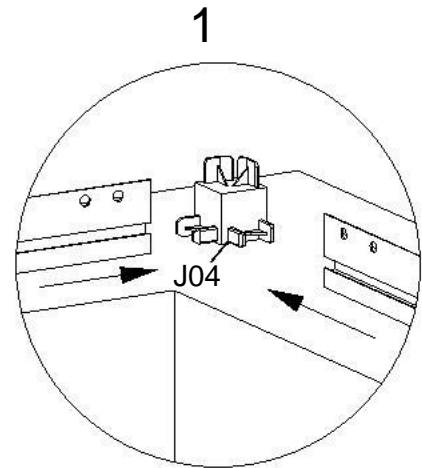
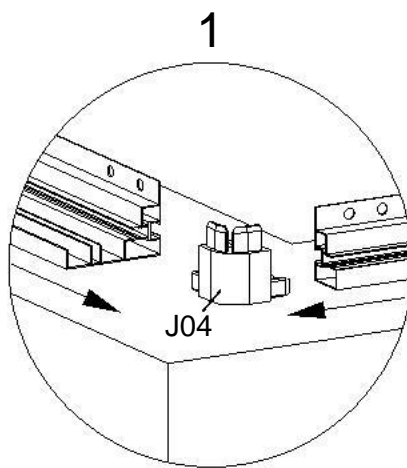
Asenna L07A x 2 osaan W03 ja W04,
ja kiristä ne sitten ruuveilla ja muttereilla.



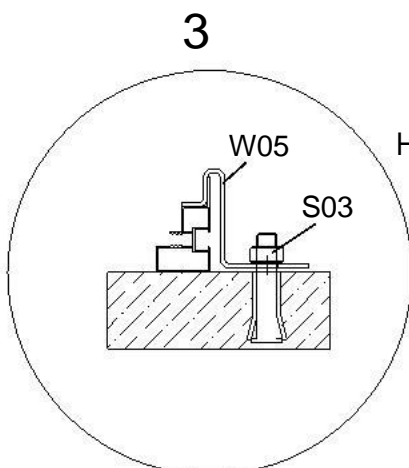
Aseta ensin rungon osat suunnilleen alla esitetyllä tavalla.



Varmista, että kulmat ovat 90 astetta ja suorista tarvittaessa.

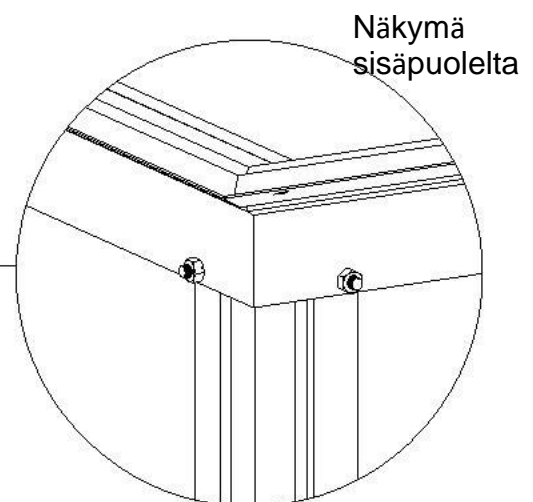
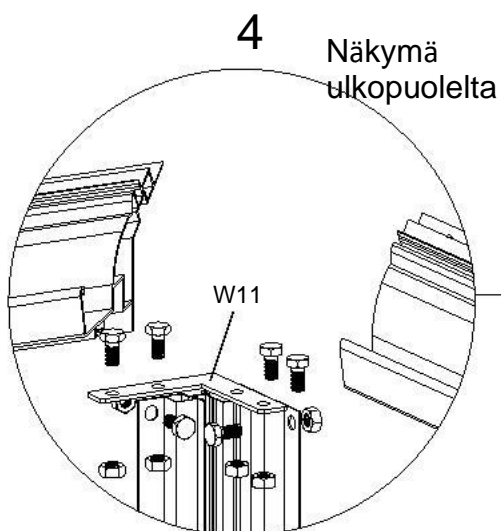
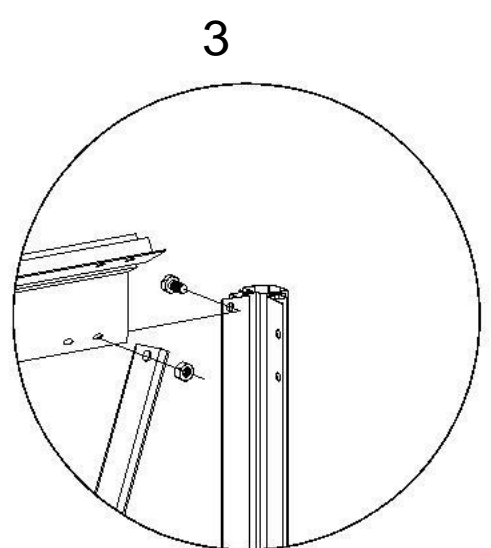
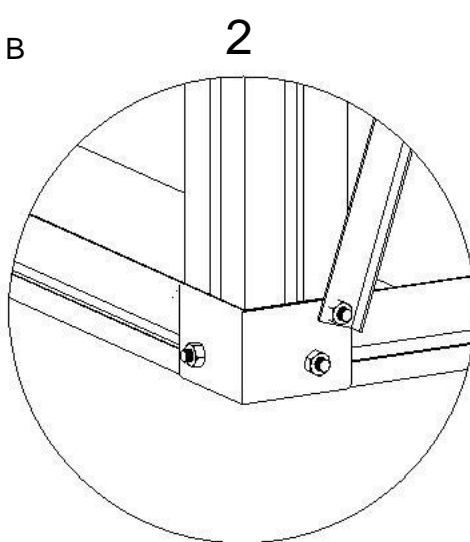
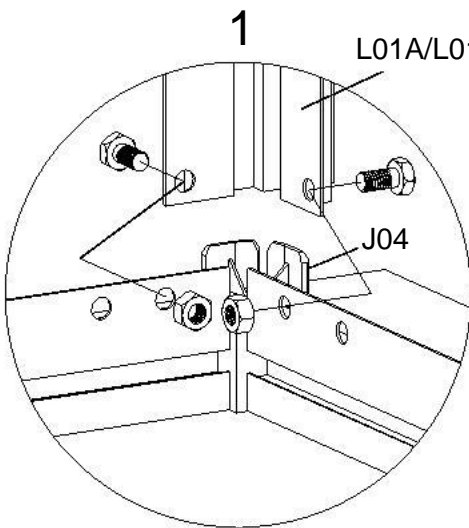
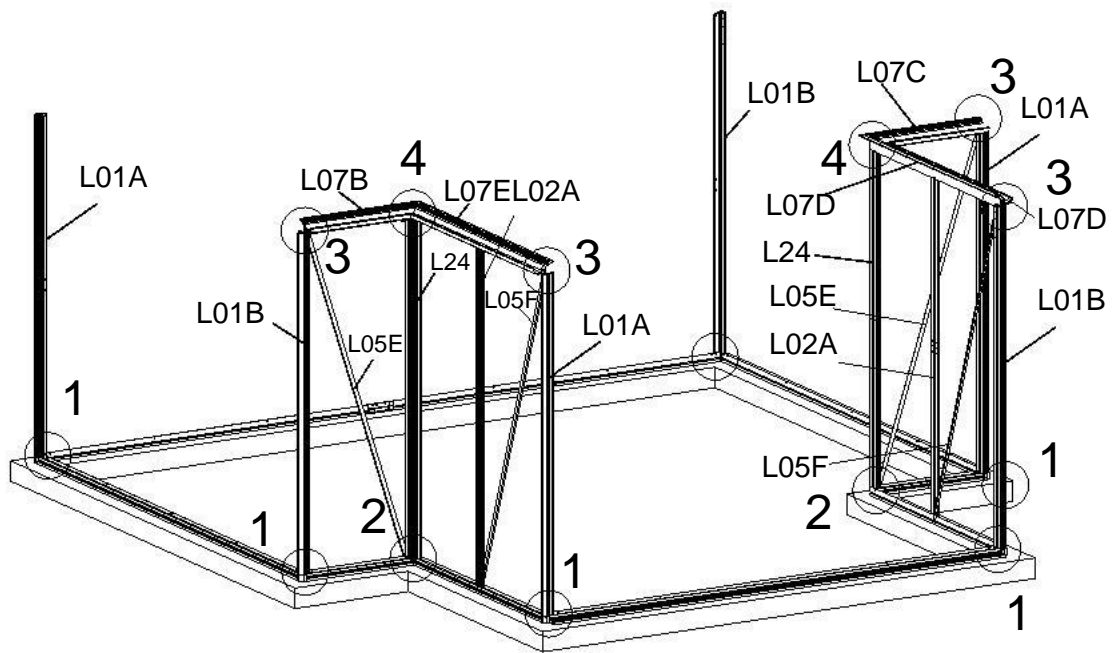


Asenna L08D ja E osaan W10, ja kiristä sitten ruuveilla ja muttereilla.

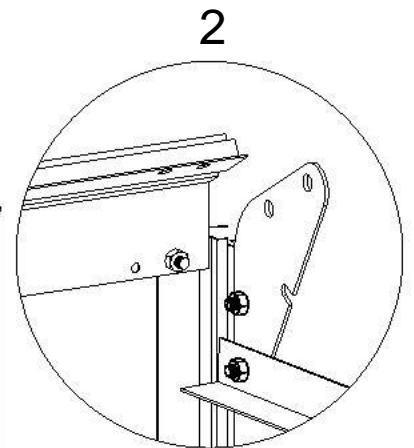
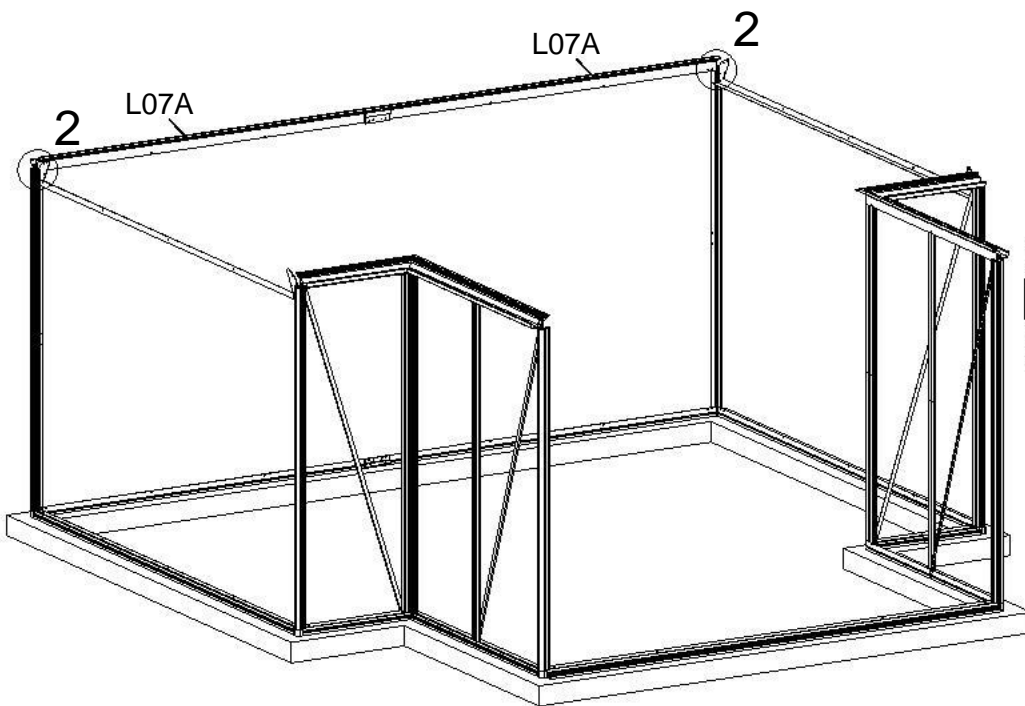
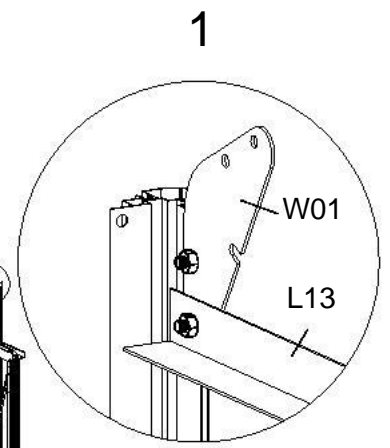
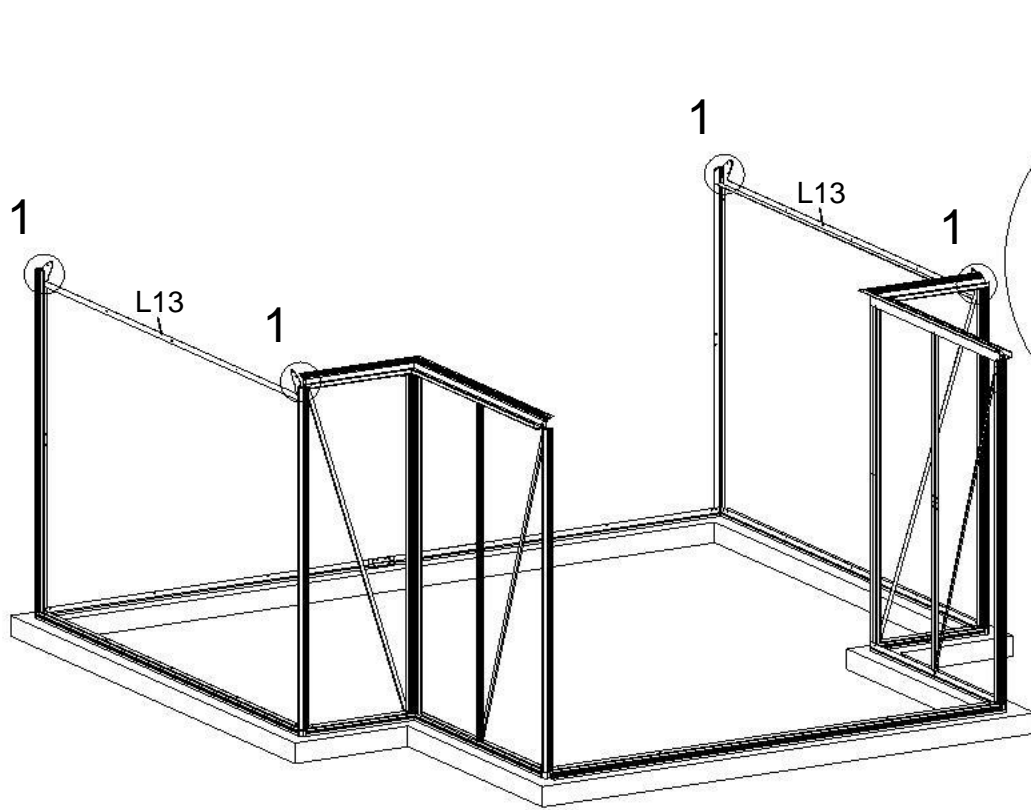


HUOMA! Varmista, että profiilit ovat suorassa luotilangan avulla. Tarkista myös vinotuet ennen rungon kiinnittämistä.

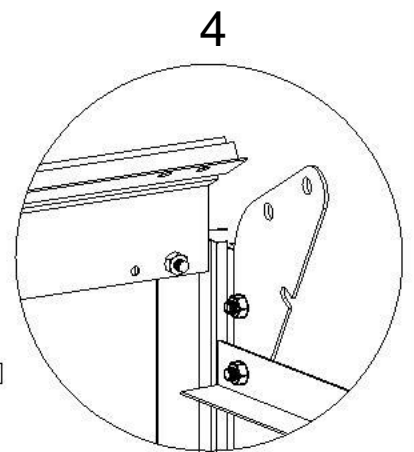
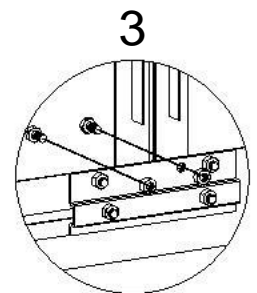
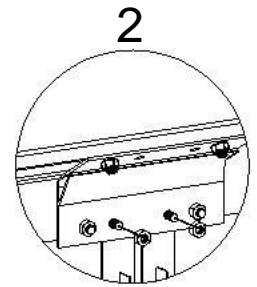
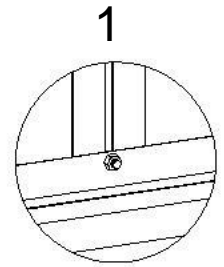
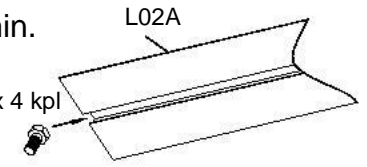
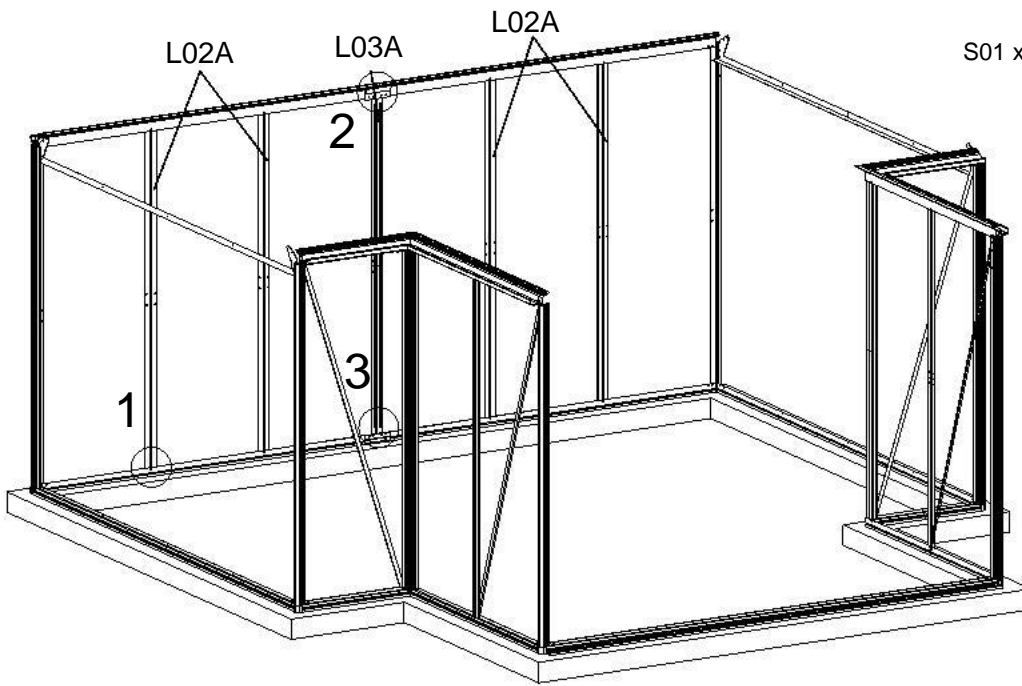
Aseta kulmatolpat kuvan osoittamalla tavalla ja kiristä ne ruuveilla ja muttereilla.



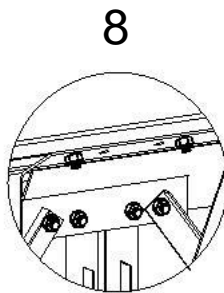
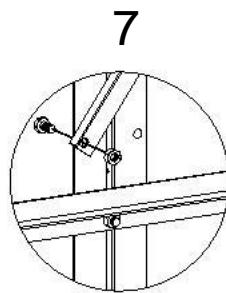
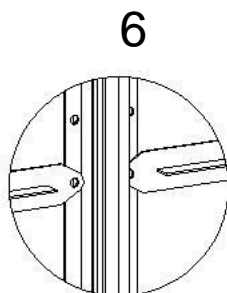
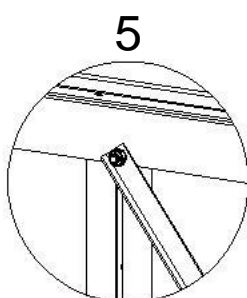
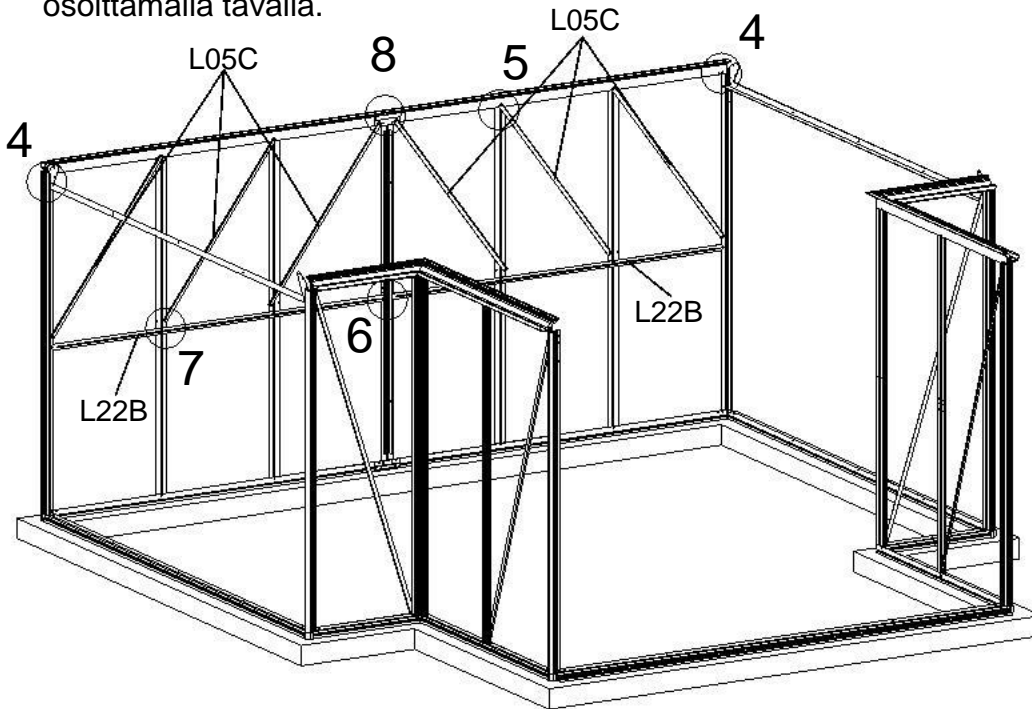
Asenna L07B ja C kiinnikkeeseen W11 ja kiristä ne sitten ruuveilla ja muttereilla.

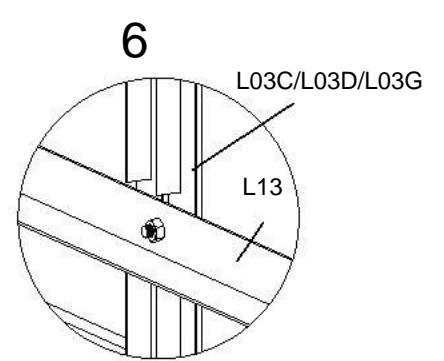
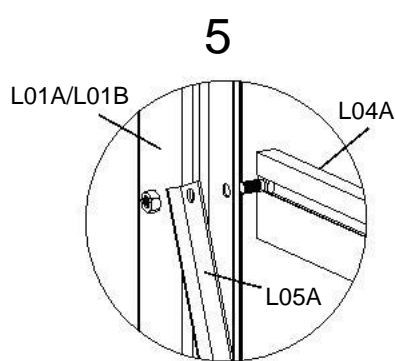
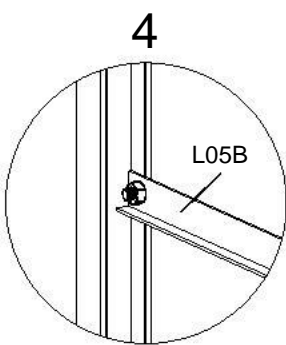
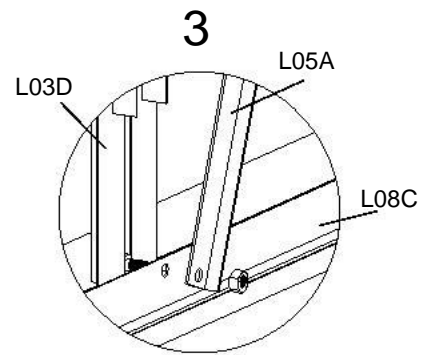
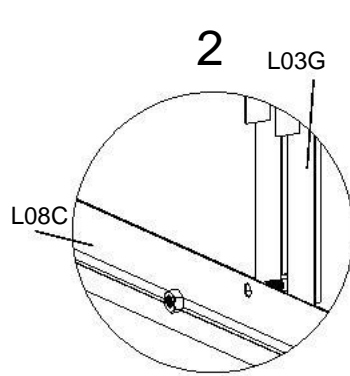
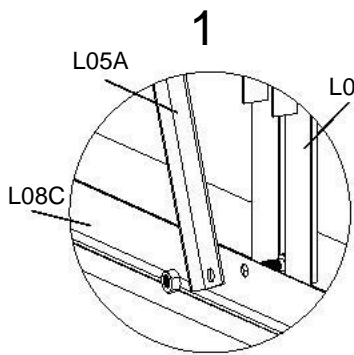
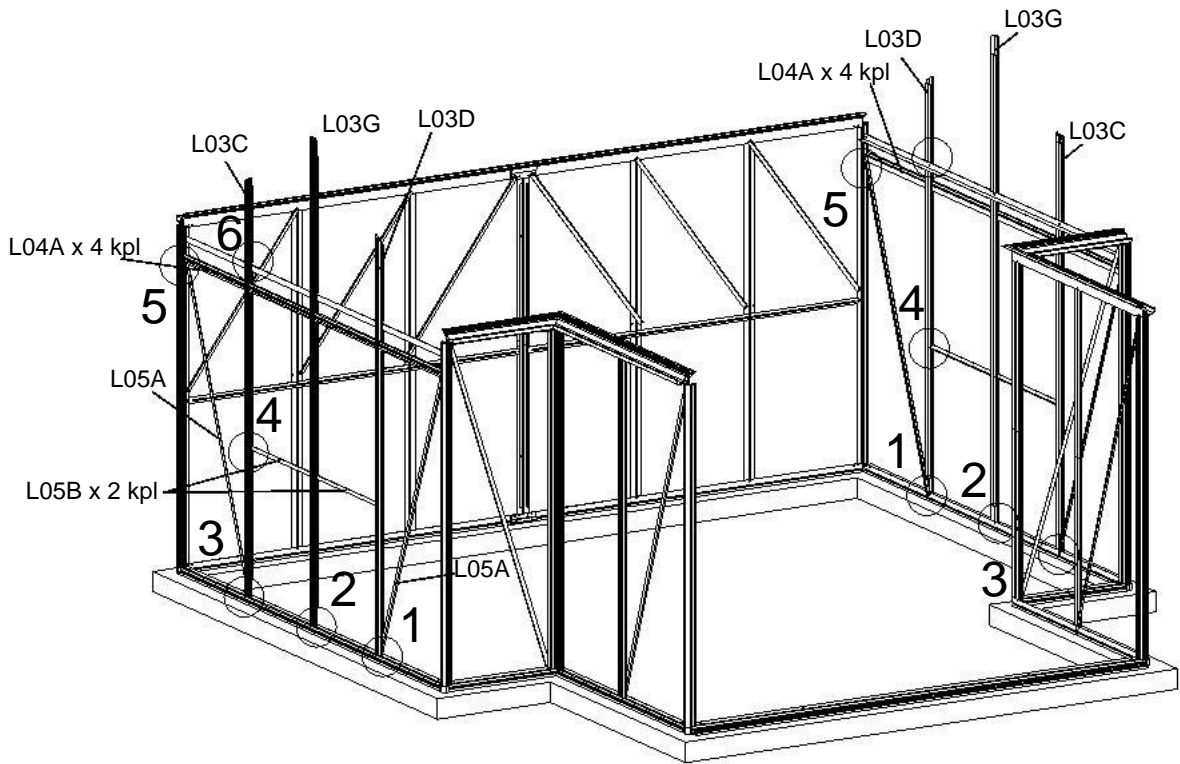


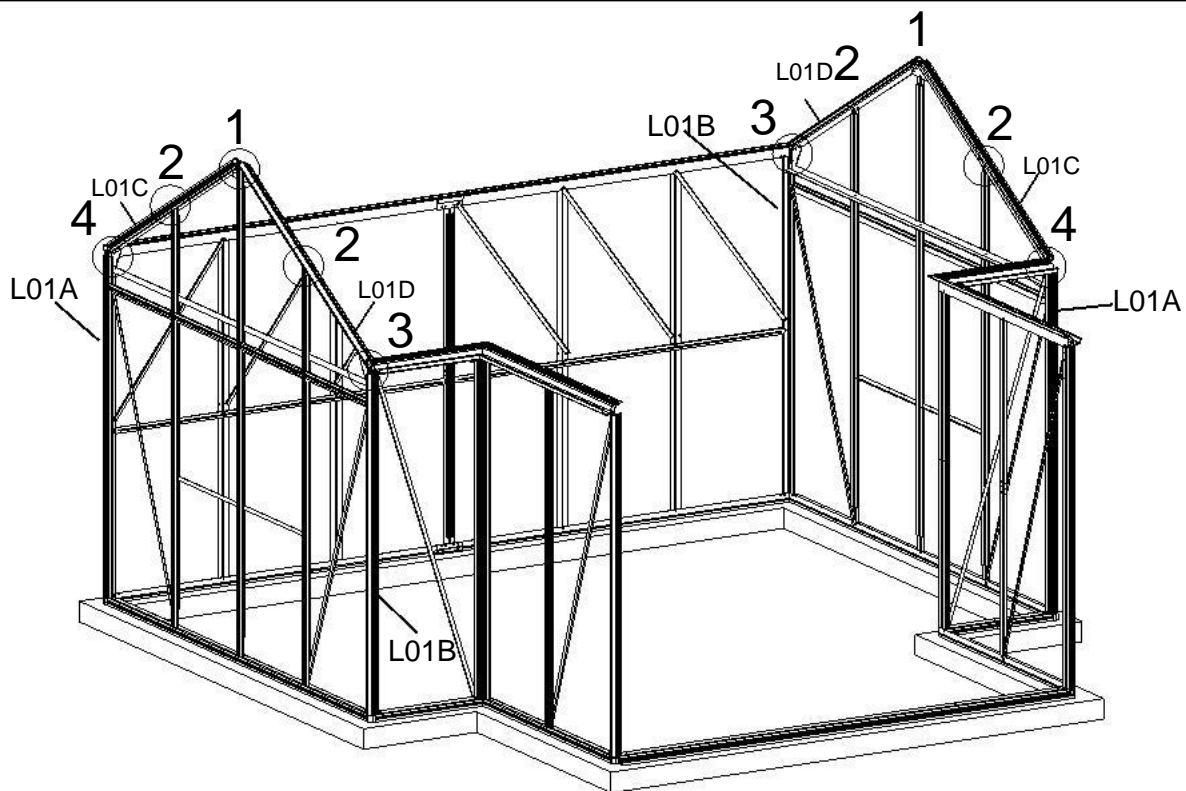
Asenna L02A ja L03A. Varmista, että pujotat kaksi lisäruuvia kanavaan jokaisessa L02A:ssa, jotta kiinnikkeet L22 ja L22B voi kiinnittää myöhemmin.



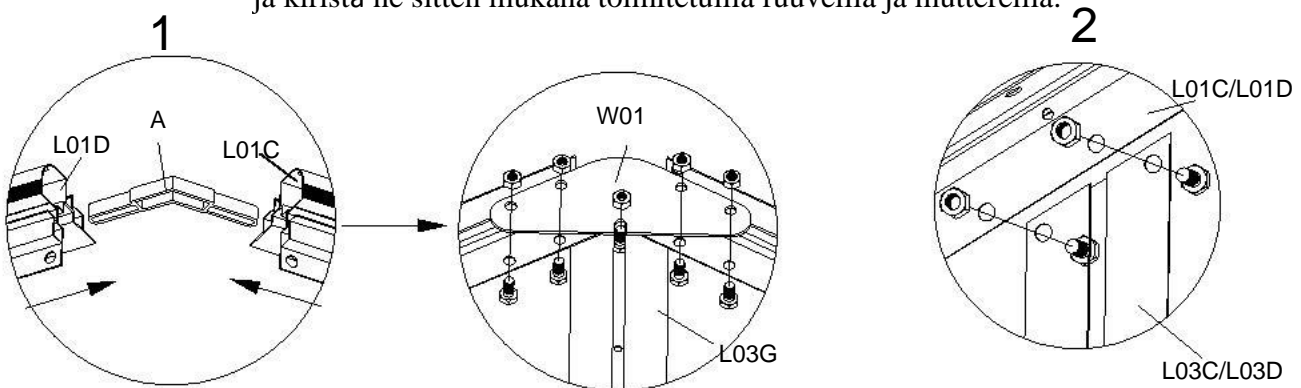
Asenna nyt kaikki kiinnikkeet L05C ja L22B kuvan osoittamalla tavalla.



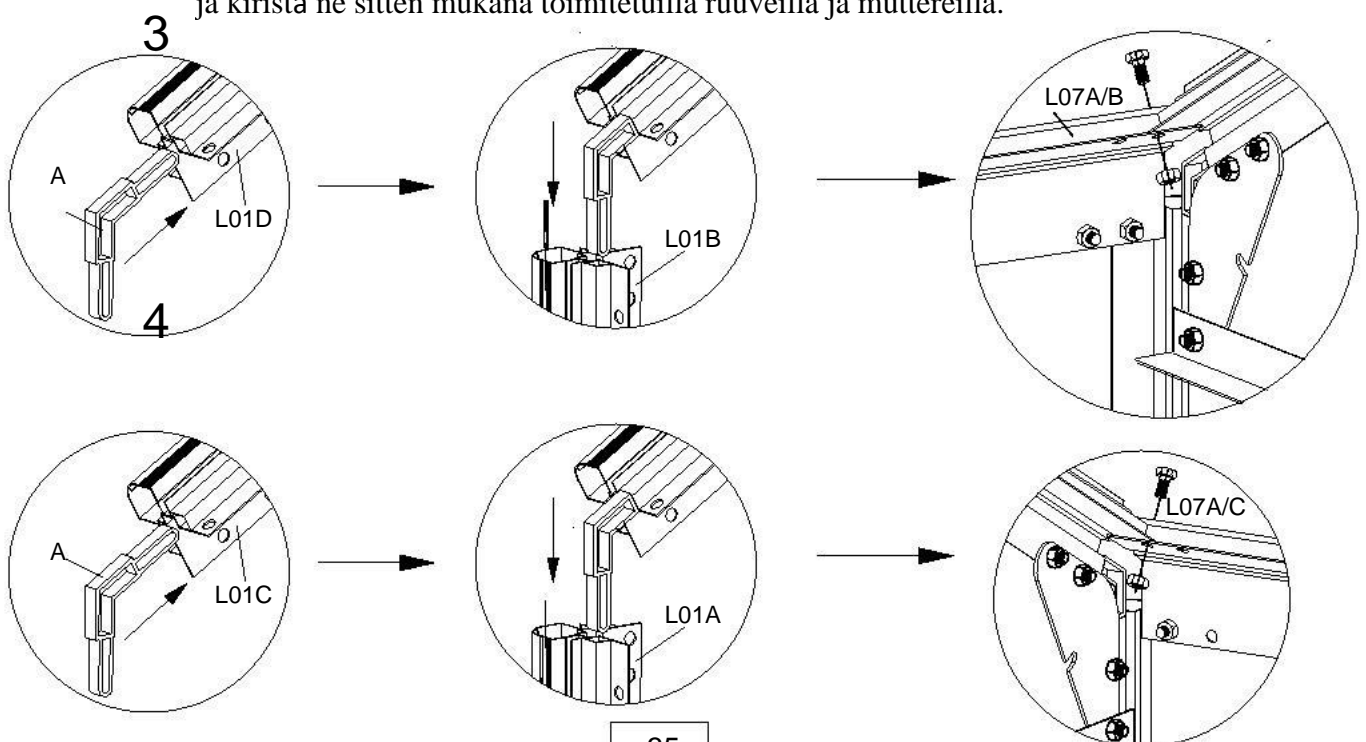




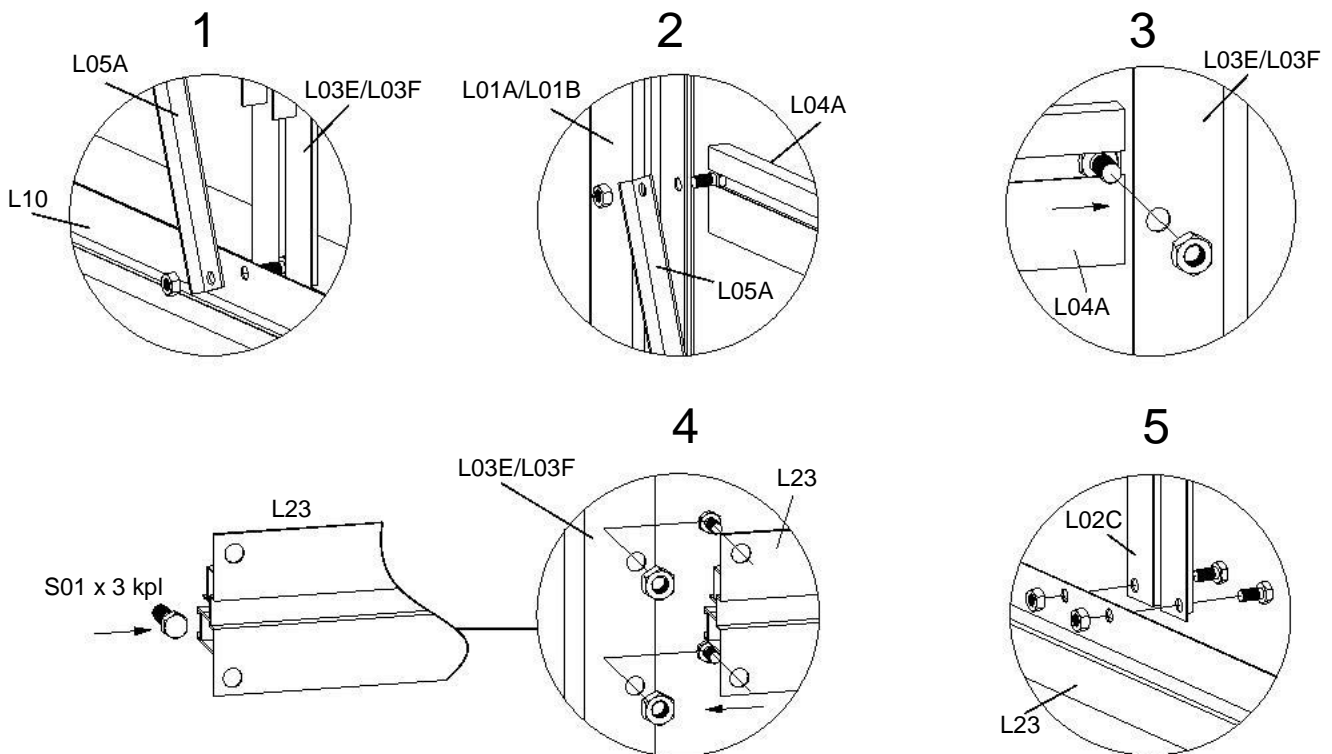
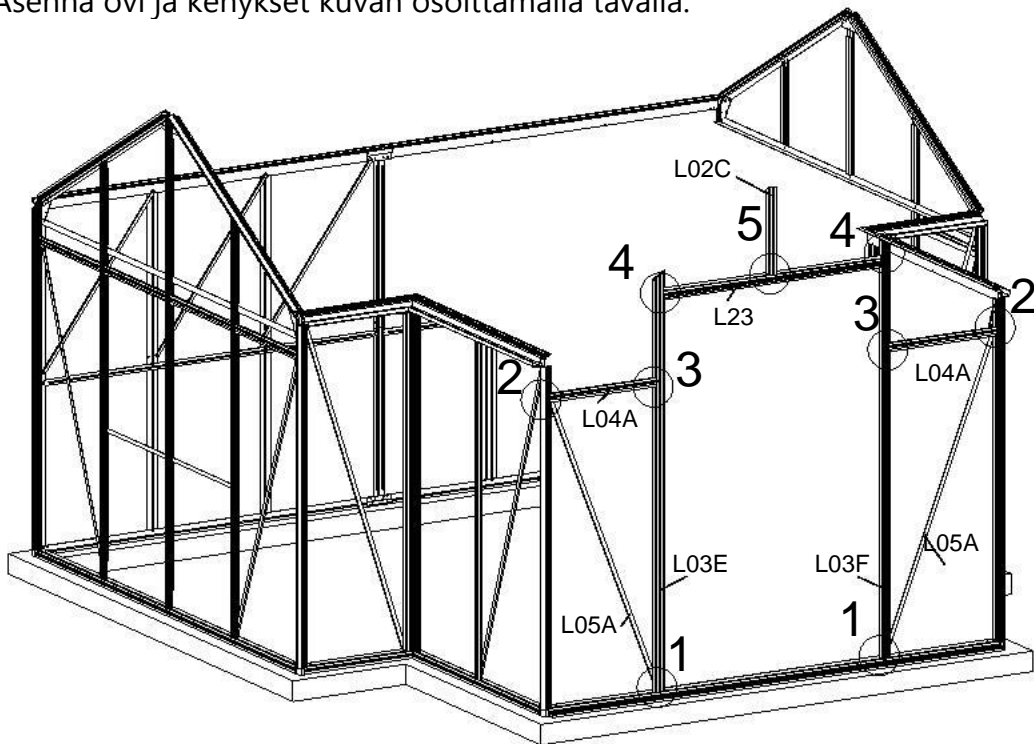
Asenna L01C ja L01D liitoksen A ja kiinnikkeen W01 avulla, ja kiristä ne sitten mukana toimitetuilla ruuveilla ja muttereilla.



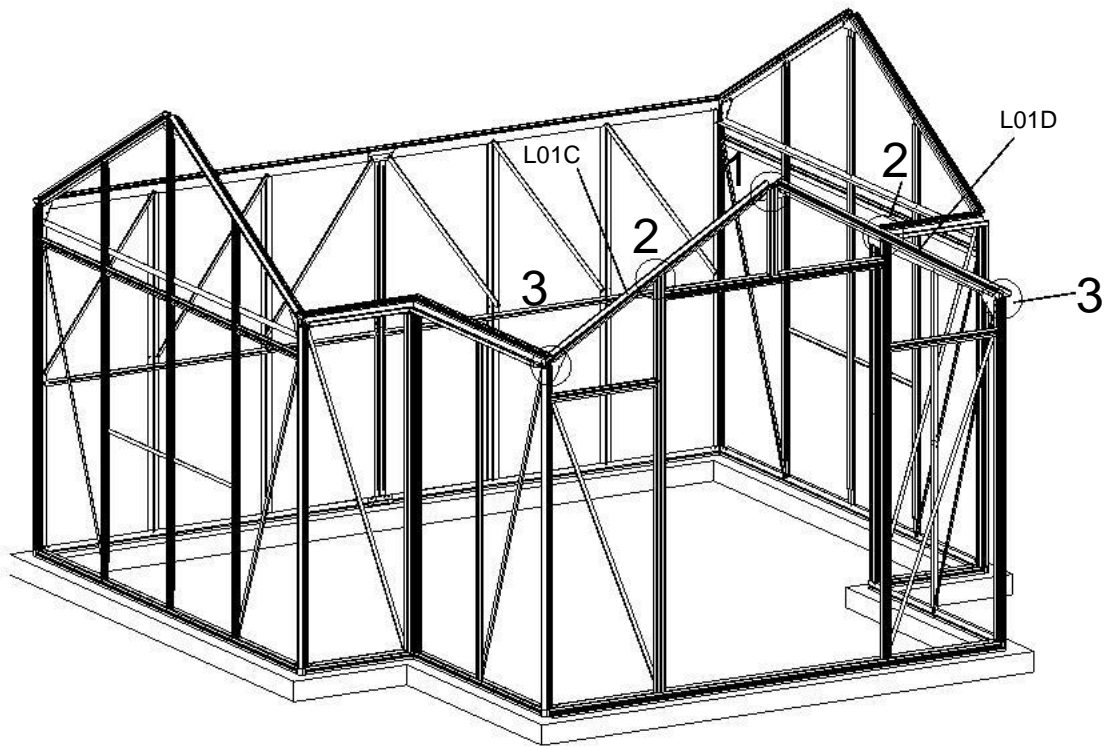
Asenna L01B ja D sekä L01A ja C liitoksen A ja kiinnikkeen W01 avulla, ja kiristä ne sitten mukana toimitetuilla ruuveilla ja muttereilla.



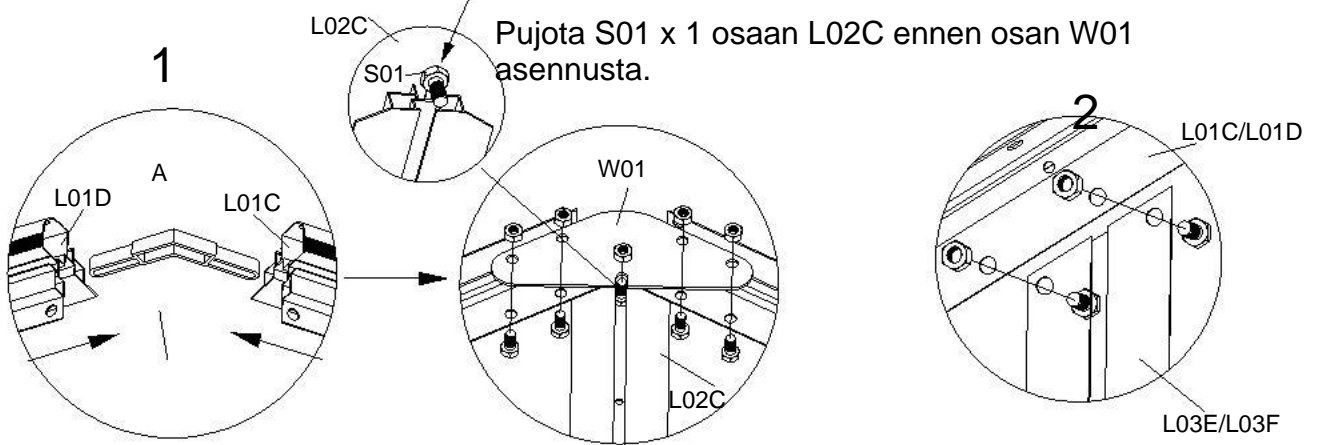
Asenna ovi ja kehykset kuvan osoittamalla tavalla.



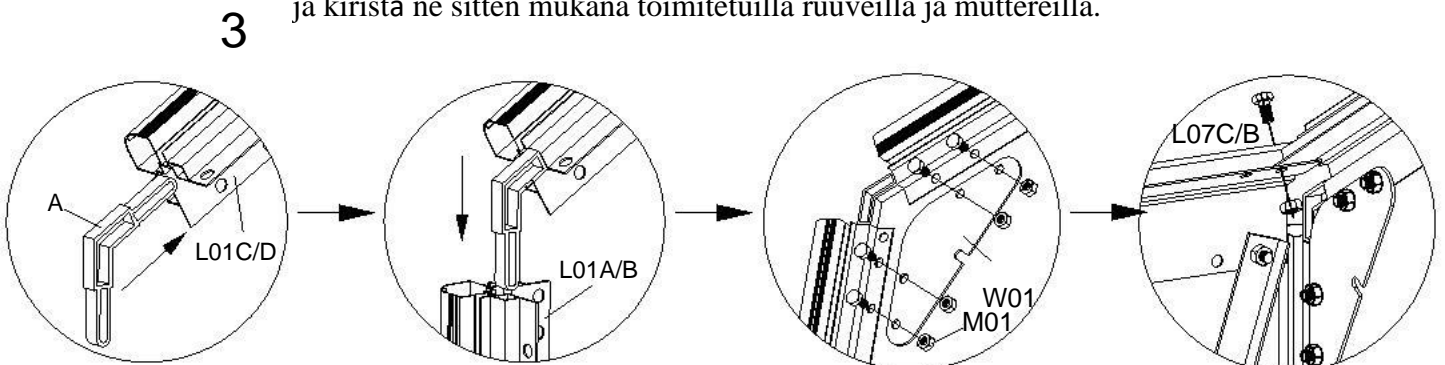
Muista pujottaa 2 x S01 osan L23C ulompaan kanavaan, jotta osan L14 voi asentaa myöhemmin.



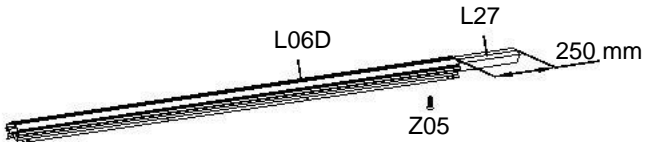
Asenna L01C ja L01D liitoksen A ja kiinnikkeen W01 avulla, ja kiristä sitten mukana toimitetuilla ruuveilla ja muttereilla.



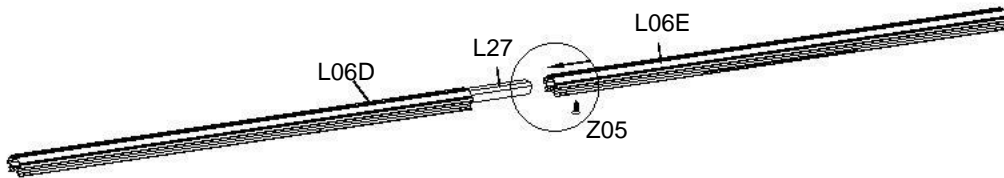
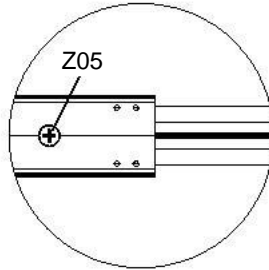
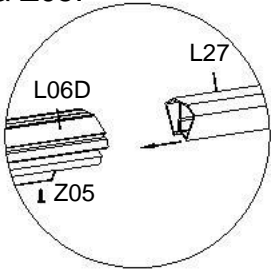
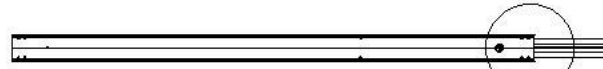
Asenna L01B ja D sekä L01A ja C liitoksen A ja kiinnikkeen W01 avulla, ja kiristä ne sitten mukana toimitetuilla ruuveilla ja muttereilla.



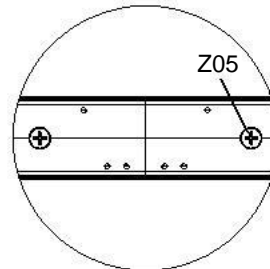
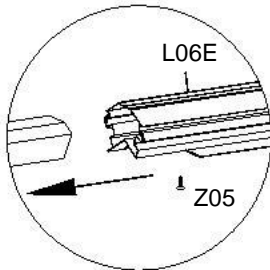
Asennus kattopalkin reunat

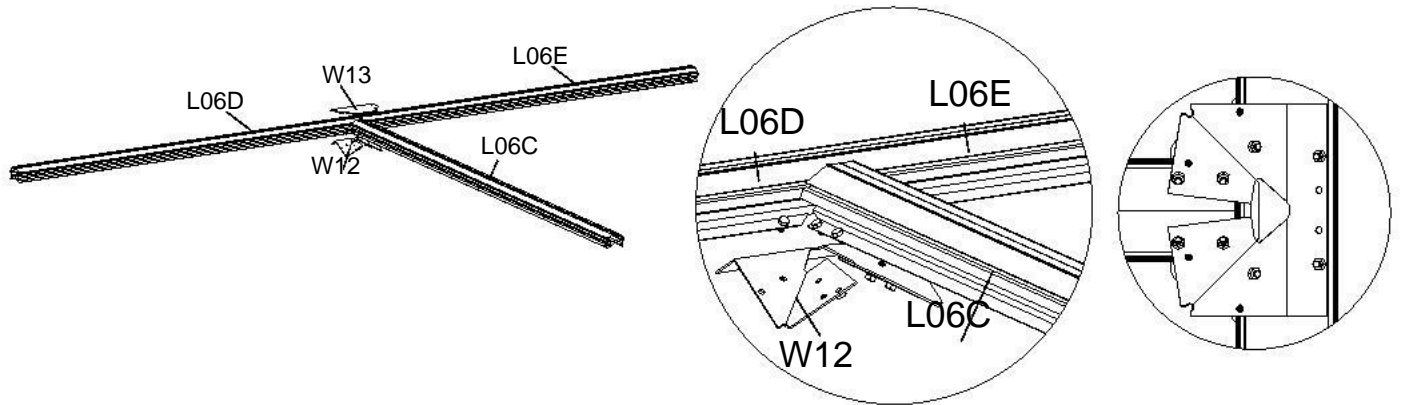


Aseta puolet L27:stä L06D:hen ja jätä 250 mm jäljelle L027:stä. Asenna sitten L27 ja L06D ruuvilla Z05.

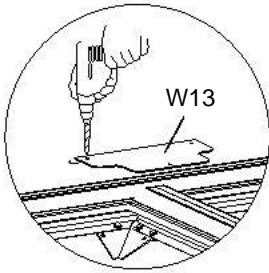


Aseta L27:n toinen pää L06E:hen ja tarkista, että yhtymäkohta on oikein paikallaan. Kiristä se sitten ruuvilla Z05.

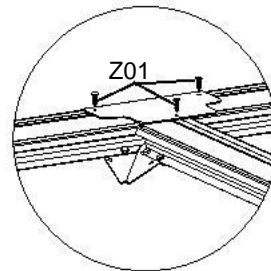




Asenna L06C, L06D ja L06E kiinnikkeellä W12, ja kiristä sitten mukana toimitetuilla ruuveilla ja muttereilla.

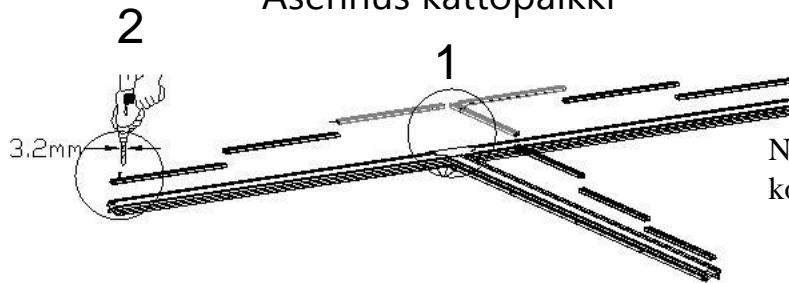


Laita W13 L06C, L06D ja L06E yhtymäkohdan päälle. Poraamalla reikä osiin L06C, L06D ja L06E osan W13 reiän kohdalle (halkaisija 3,2 mm).

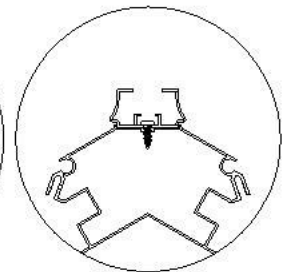
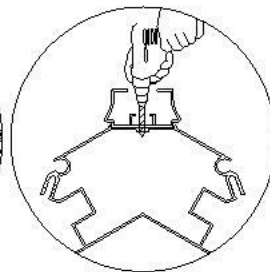
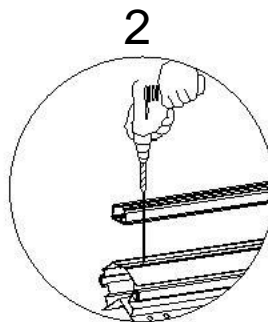
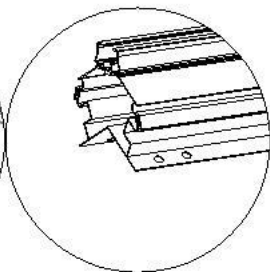
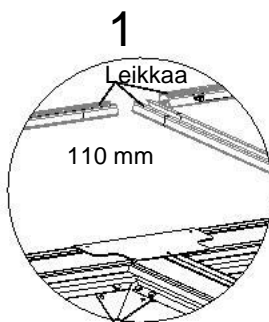


Kiristä W13 ruuvilla Z01.

Asennus kattopalkki

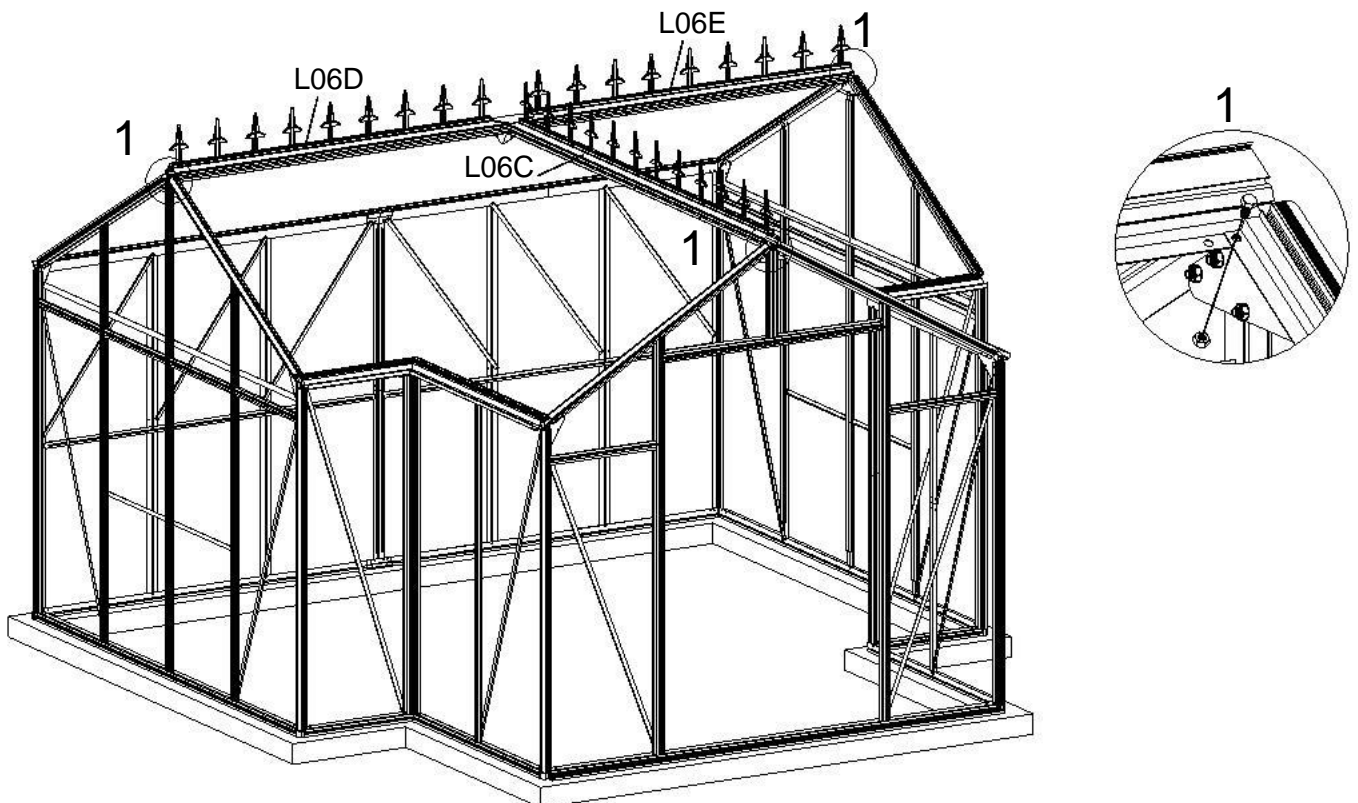
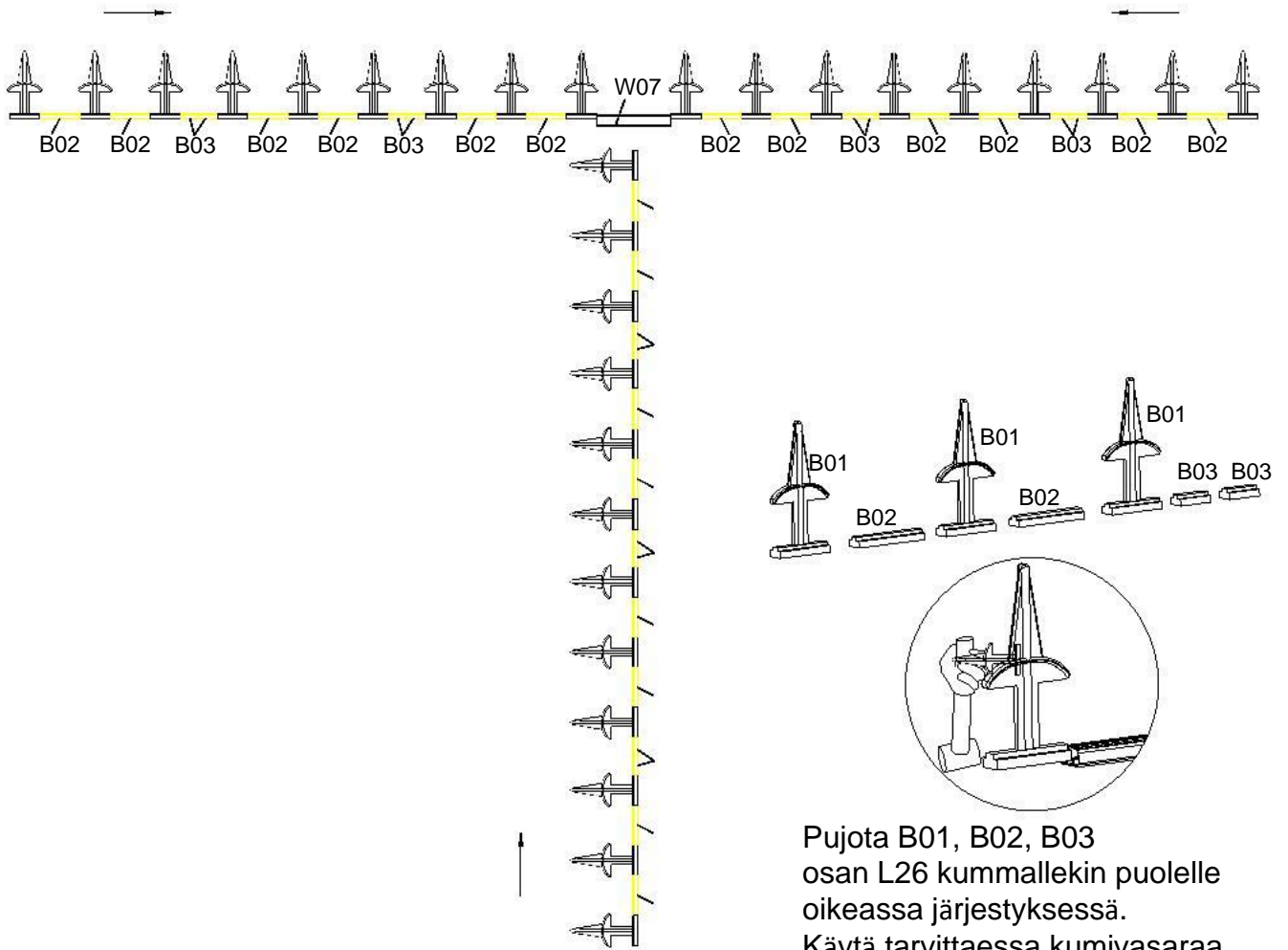


Noudata ohjeita, jos haluat käyttää koristeellisia kattopalkkeja.

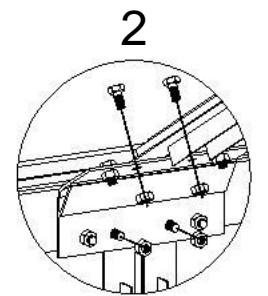
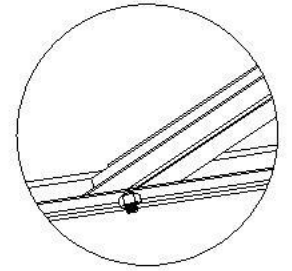
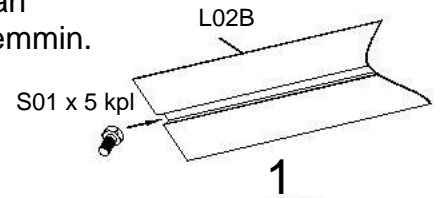
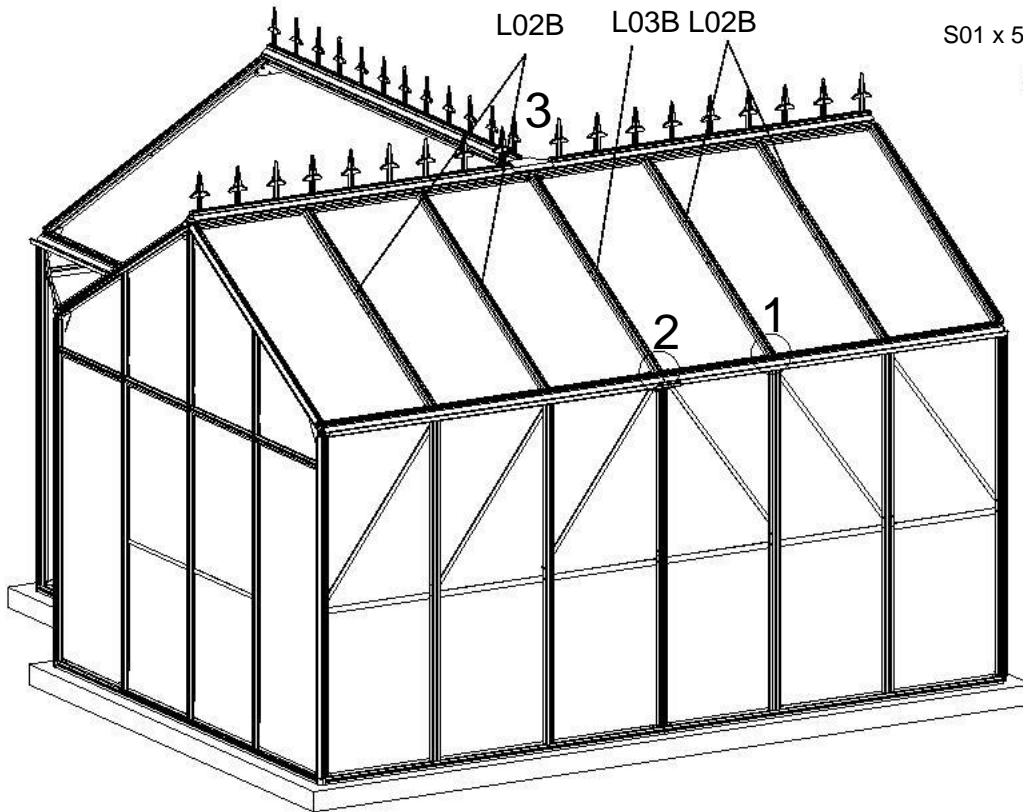


Leikkaa 110 mm kolmesta profiilista L26 W13:n läheltä. Asenna sitten kaikki osat L26 osiin L06C, L06D ja L06E. On tärkeää, että L26 on saman pituinen kuin L06C, L06D ja L06E.

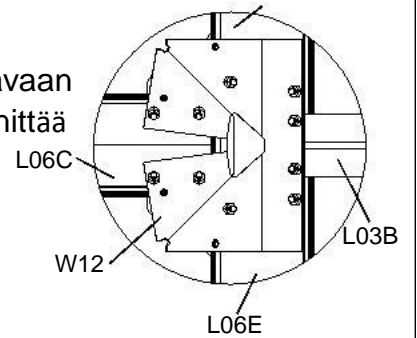
Poraamalla reikä L26:n kummallekin puolelle (halkaisija 3,2 mm) 150 mm etäisyydelle L26:n keskikohtasta osien L06C, L06D ja L06E läpi. Kiristä ruuvilla Z01.



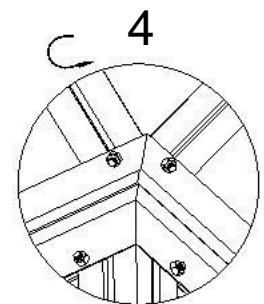
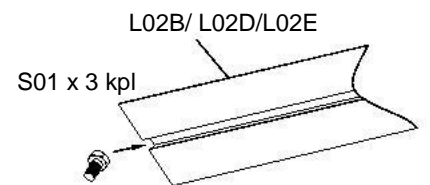
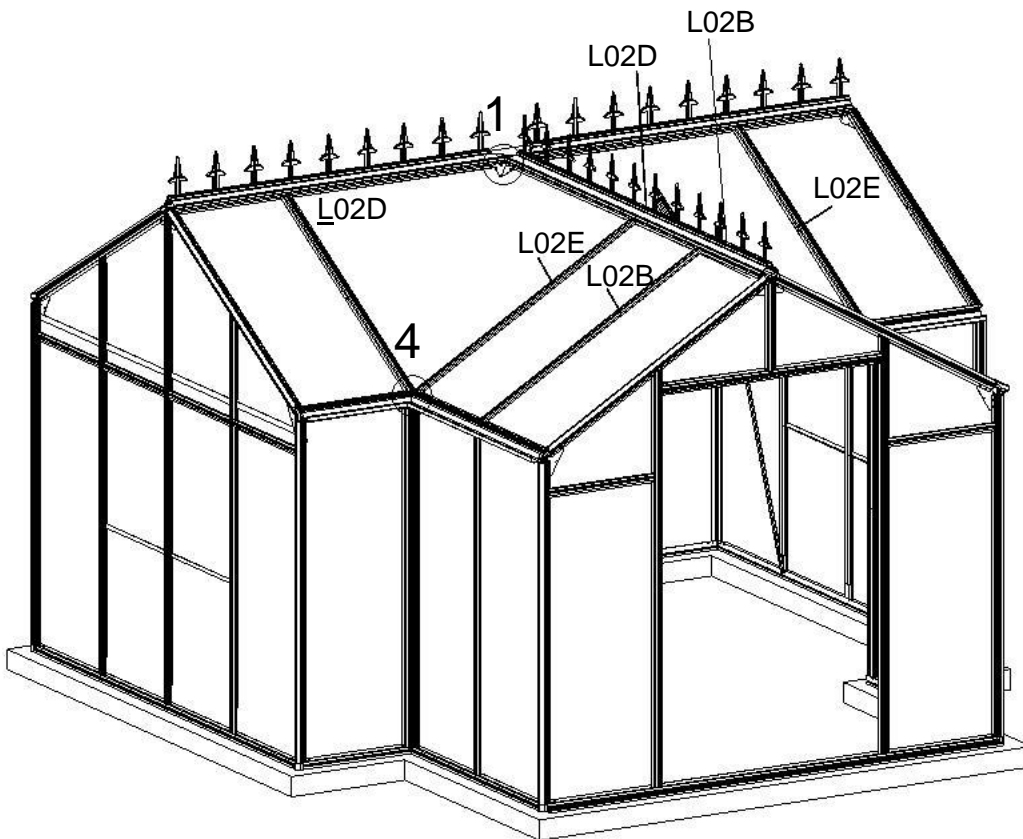
Asenna L02B ja L03B. Varmista, että pujotat kolme lisäruuvia kanavaan jokaisessa L02B:ssä, jotta kiinnikkeet L22 ja L22B voi kiinnittää myöhemmin.



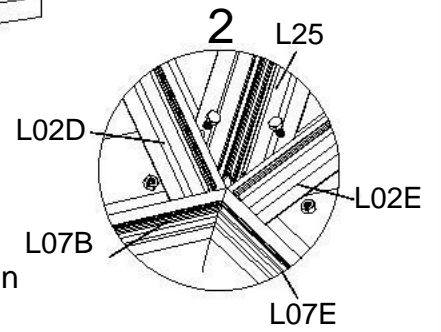
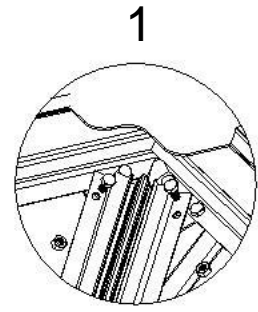
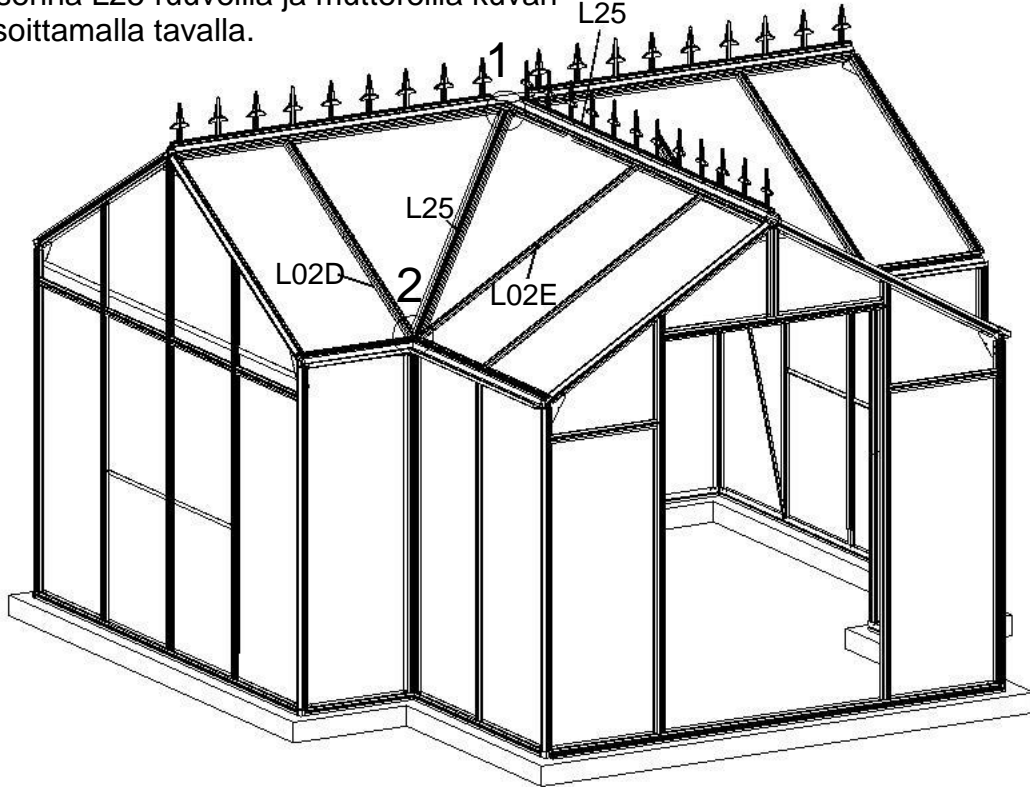
3 L06D



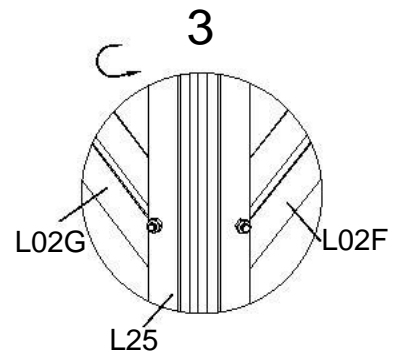
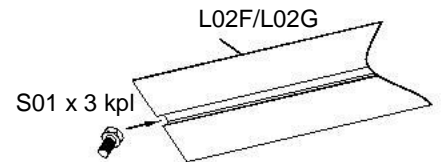
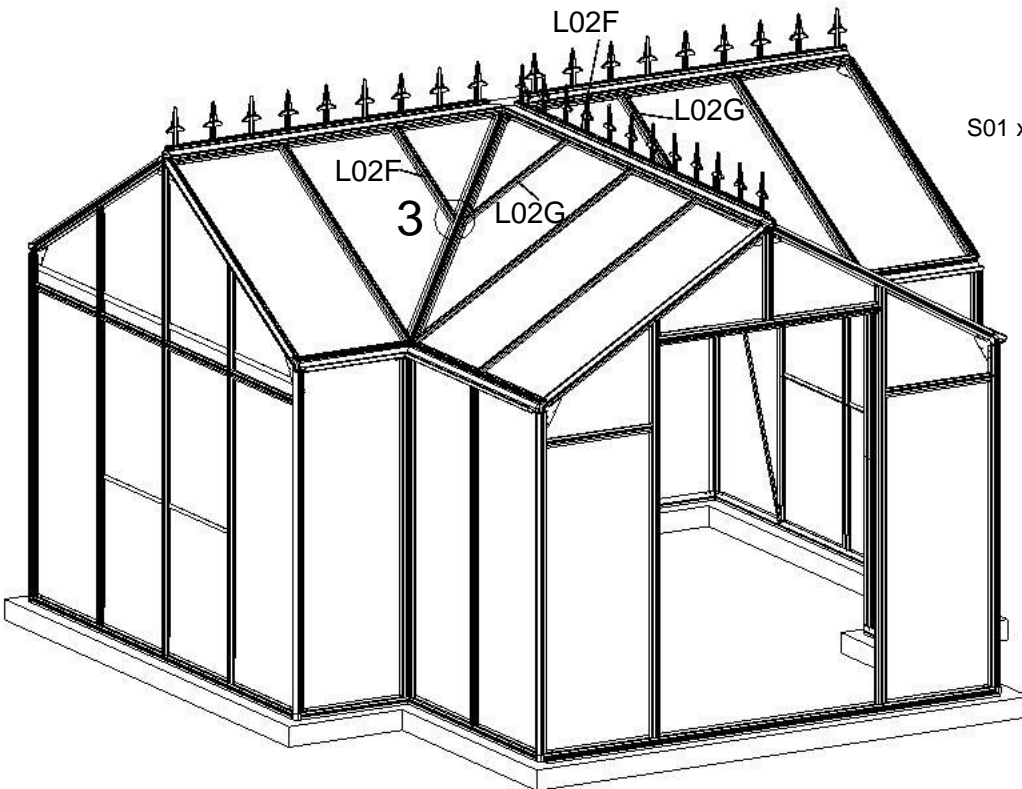
Asenna L02B, L02D ja L02E. Varmista, että pujotat yhden lisäruuvin kanavaan jokaisessa L02B:ssä, L02D:ssä ja L02E:ssä, jotta kiinnikkeen L22 voi kiinnittää myöhemmin.

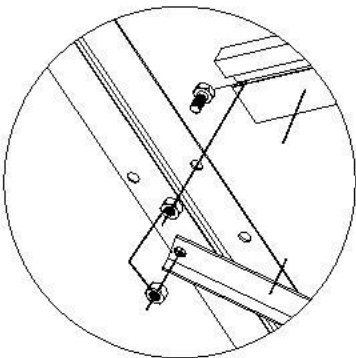
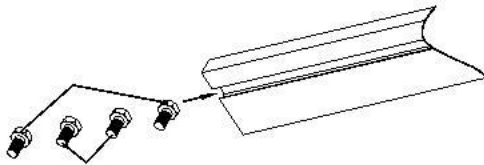
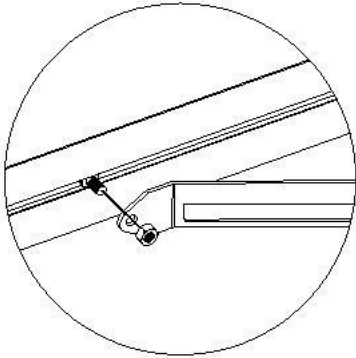
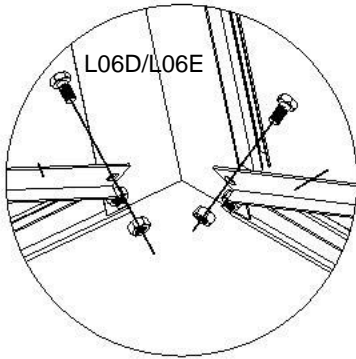
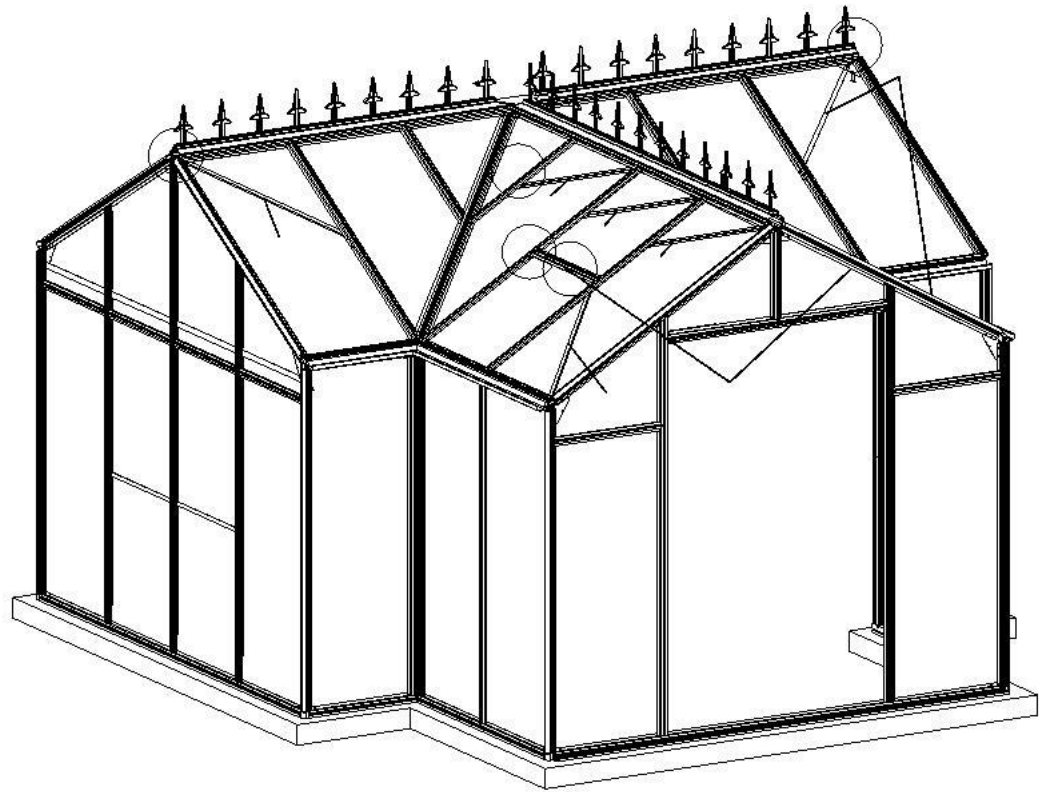


Asenna L25 ruuveilla ja muttereilla kuvan osoittamalla tavalla.

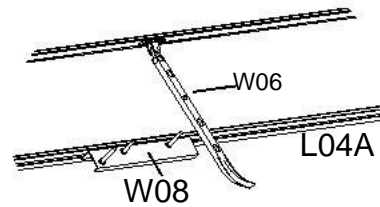
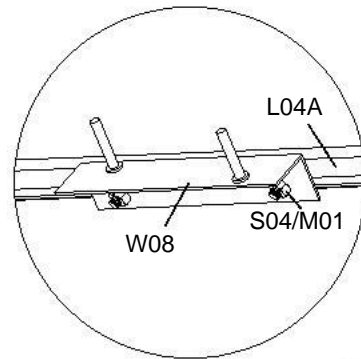


Asenna L02F ja L02G. Varmista, että pujotat yhden lisäruuvin kanavaan jokaisessa L02F:ssä ja L02G:ssä, jotta kiinnikkeen L22 voi kiinnittää myöhemmin.



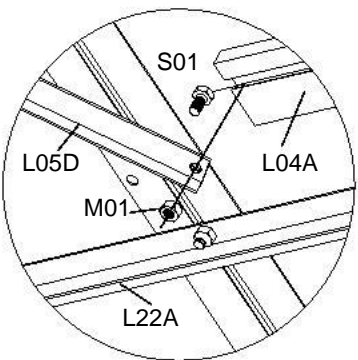
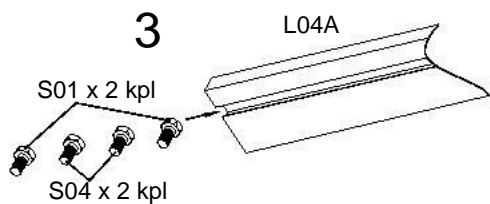
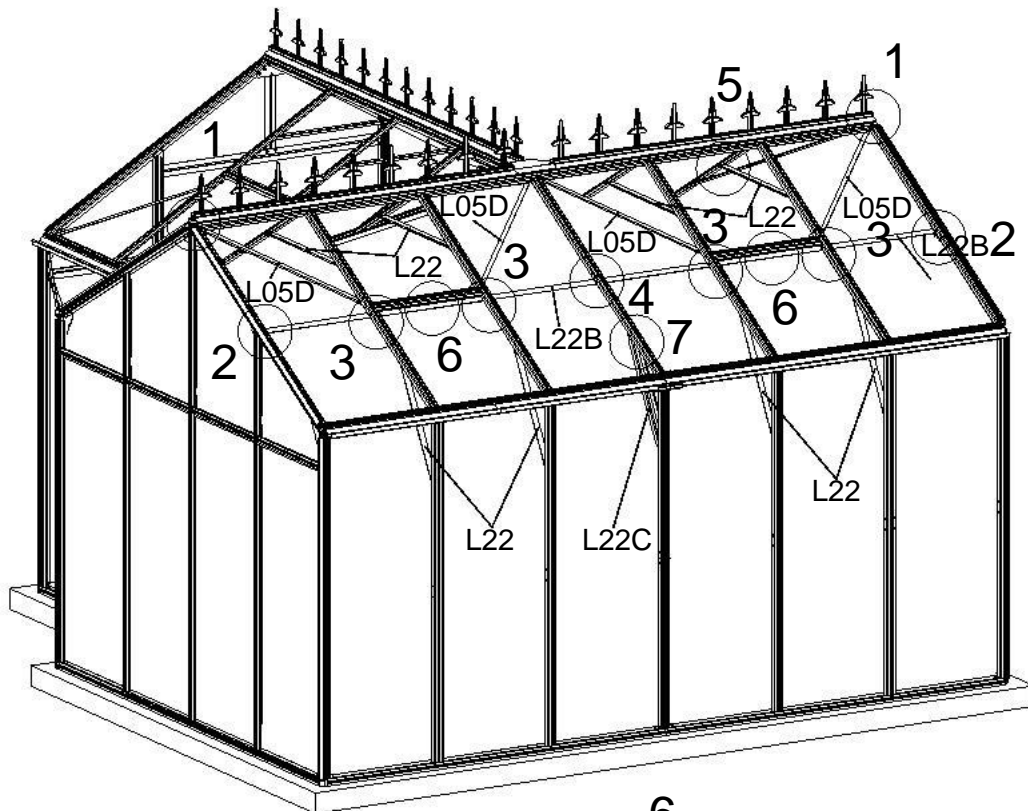
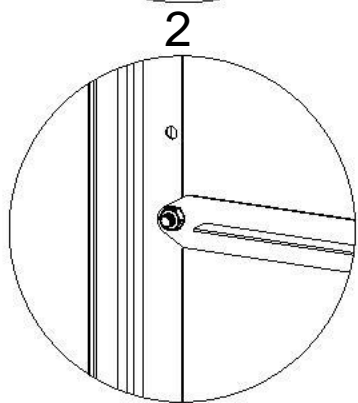
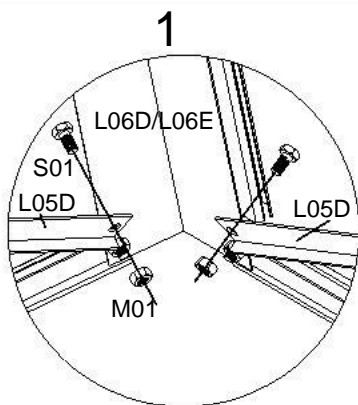


4

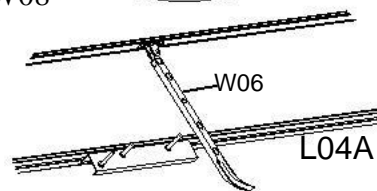
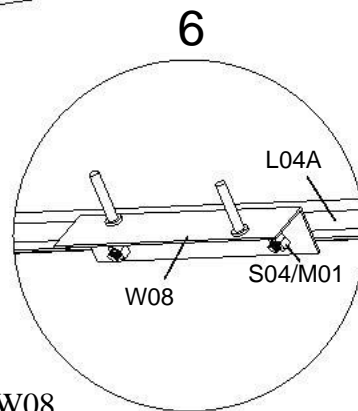


Sulje tuuletusikkuna ja säädä sitten W06 ja W08 oikeaan asentoon ja kiinnitä W08.

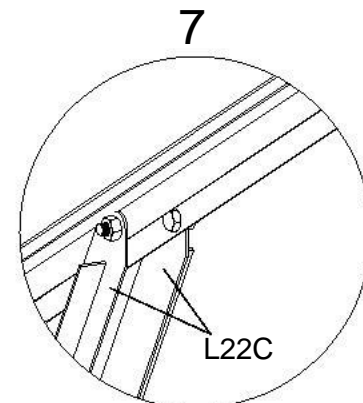
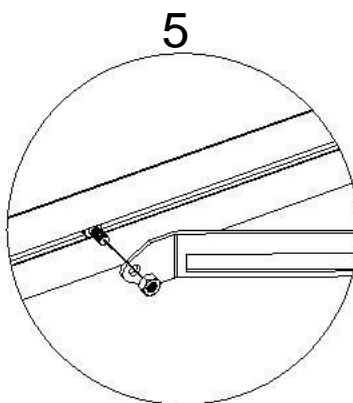
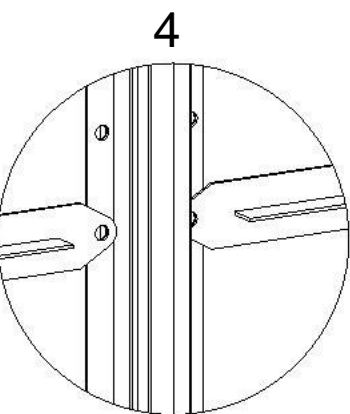




Pujota 2 x S01 osan L04A asennusta varten, ja pujota myös 2 x S04 osan W08 asennusta varten.

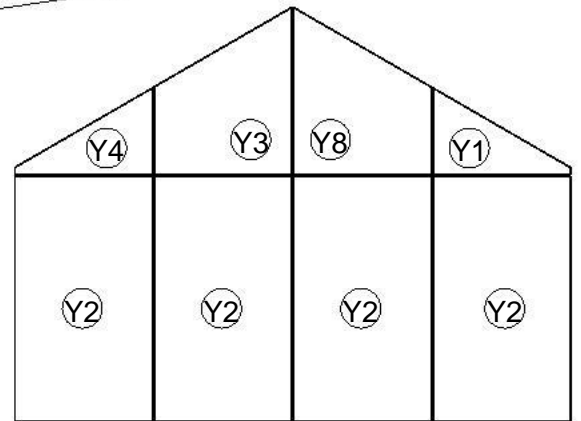
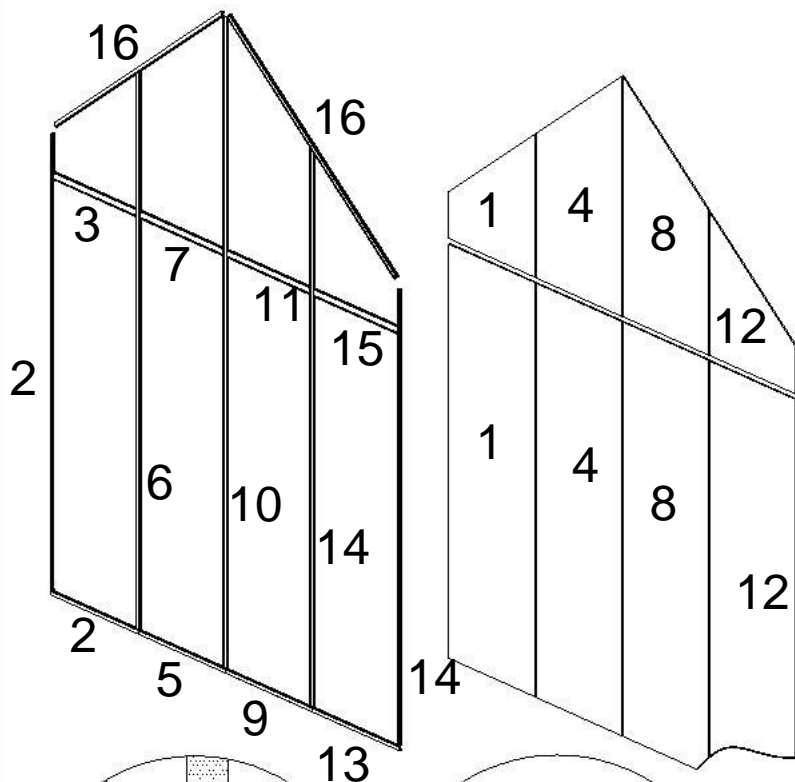
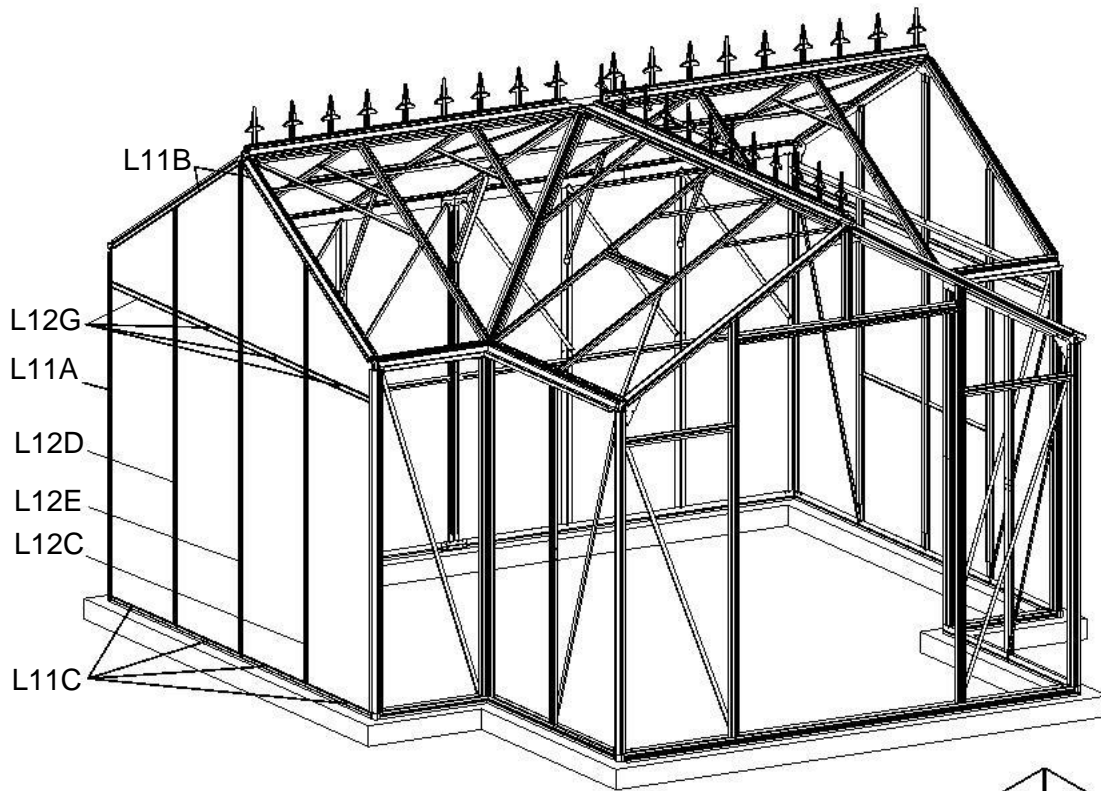


Sulje tuuletusikkuna ja säädä sitten W06 ja W08 oikeaan asentoon ja kiinnitä W08.



Runko on nyt valmis ja voit aloittaa lasilevyjen asentamisen.

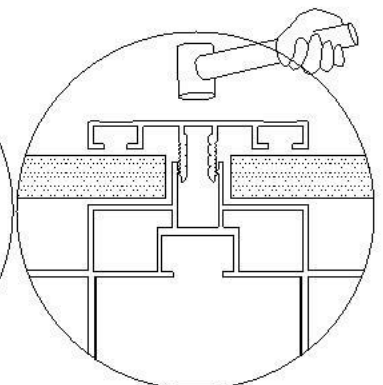
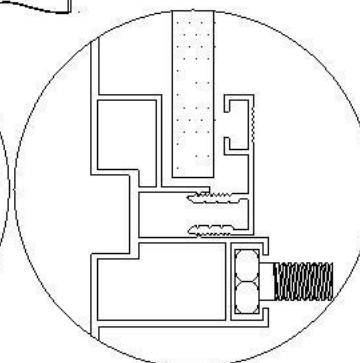
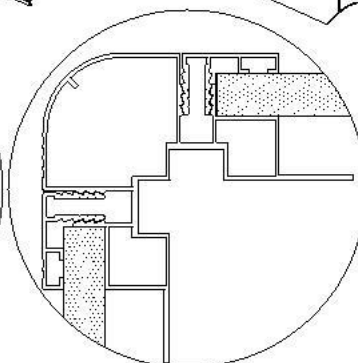
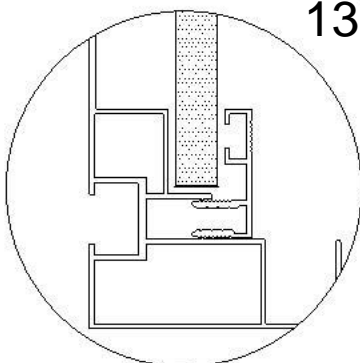
Älä jätä kasvihuoneen levyjen asennusta kesken, sillä muutoin kasvihuone voi vaurioitua.

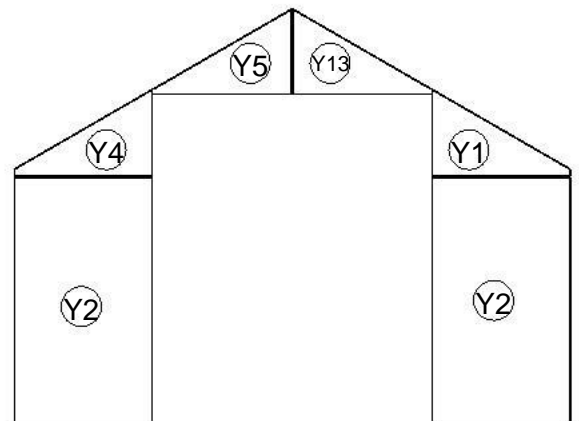
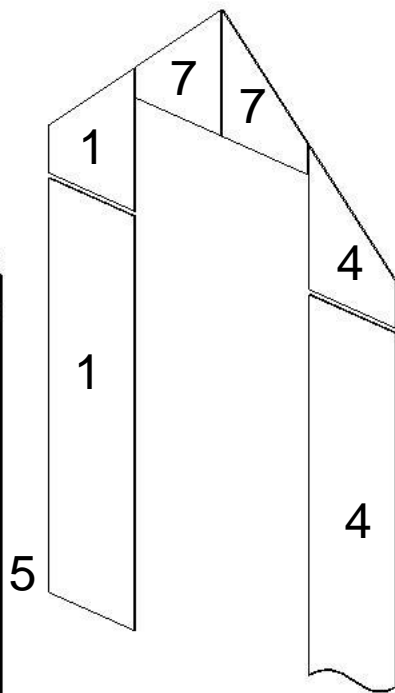
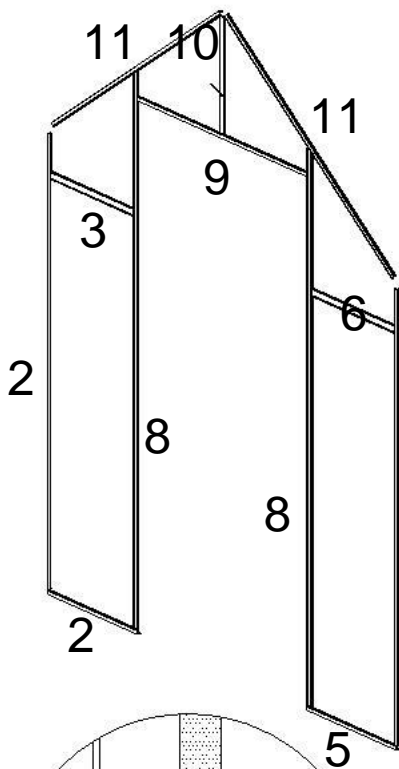
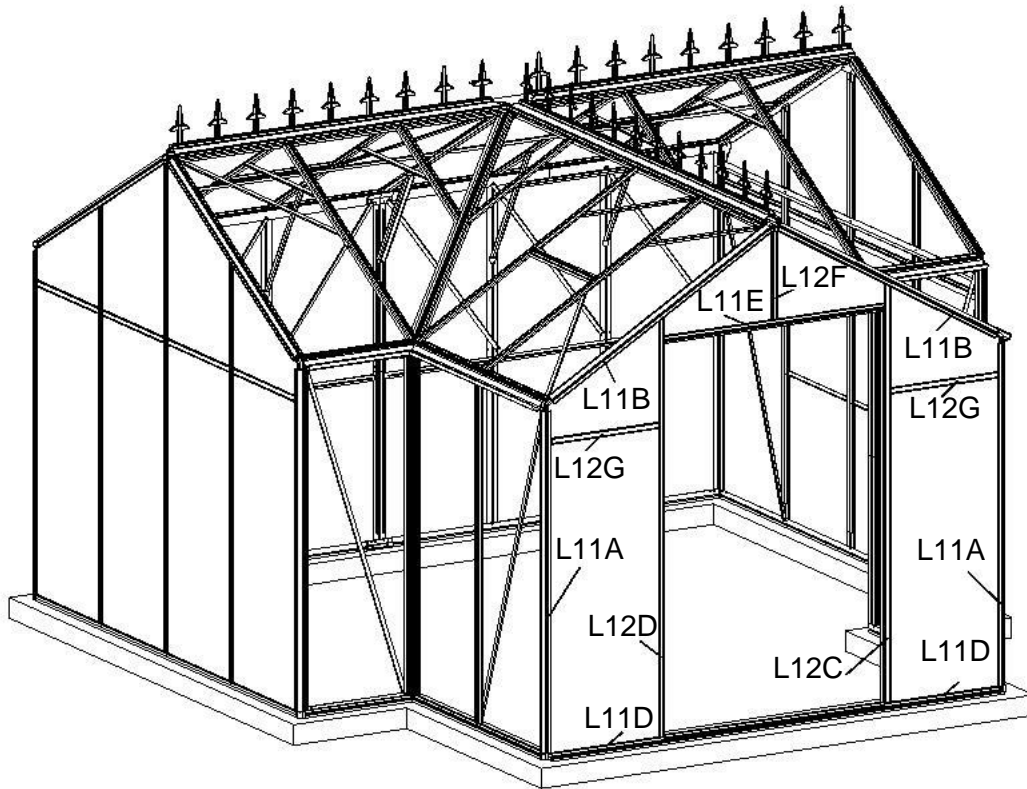


Asenna lasilevyt ja alumiiniprofiilit oikeassa järjestyksessä kuvan osoittamalla tavalla. Naputa ikkunaprofiilit kumivasaralla runkoprofiilien kanaviin sekä osiin L11A, B ja C sekä L12C, D, E ja G.

12 TEE SAMA KASVIHUONEEN TOISELLA PUOLELLA.

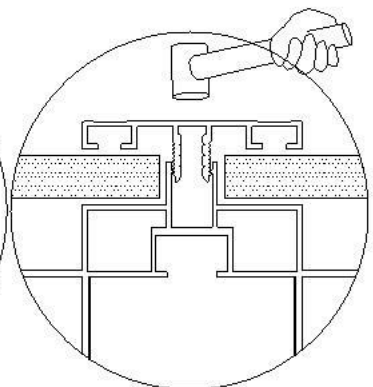
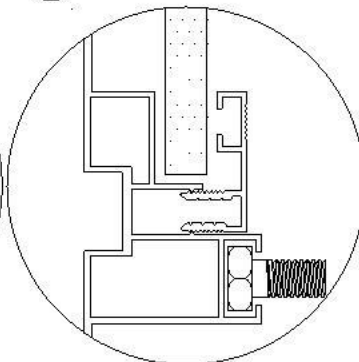
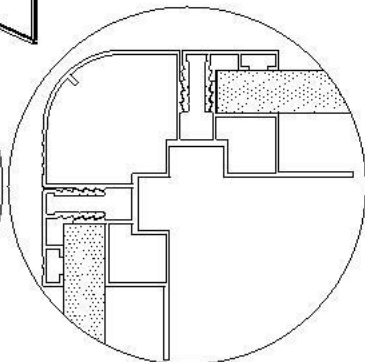
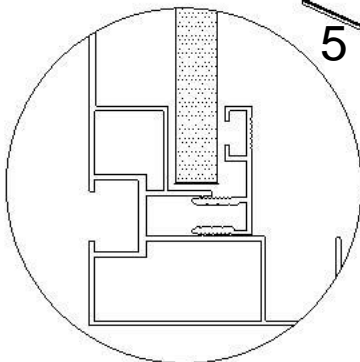
Kuten näet sivulla 52, voit asentaa Z01-ruuvit työn edetessä.

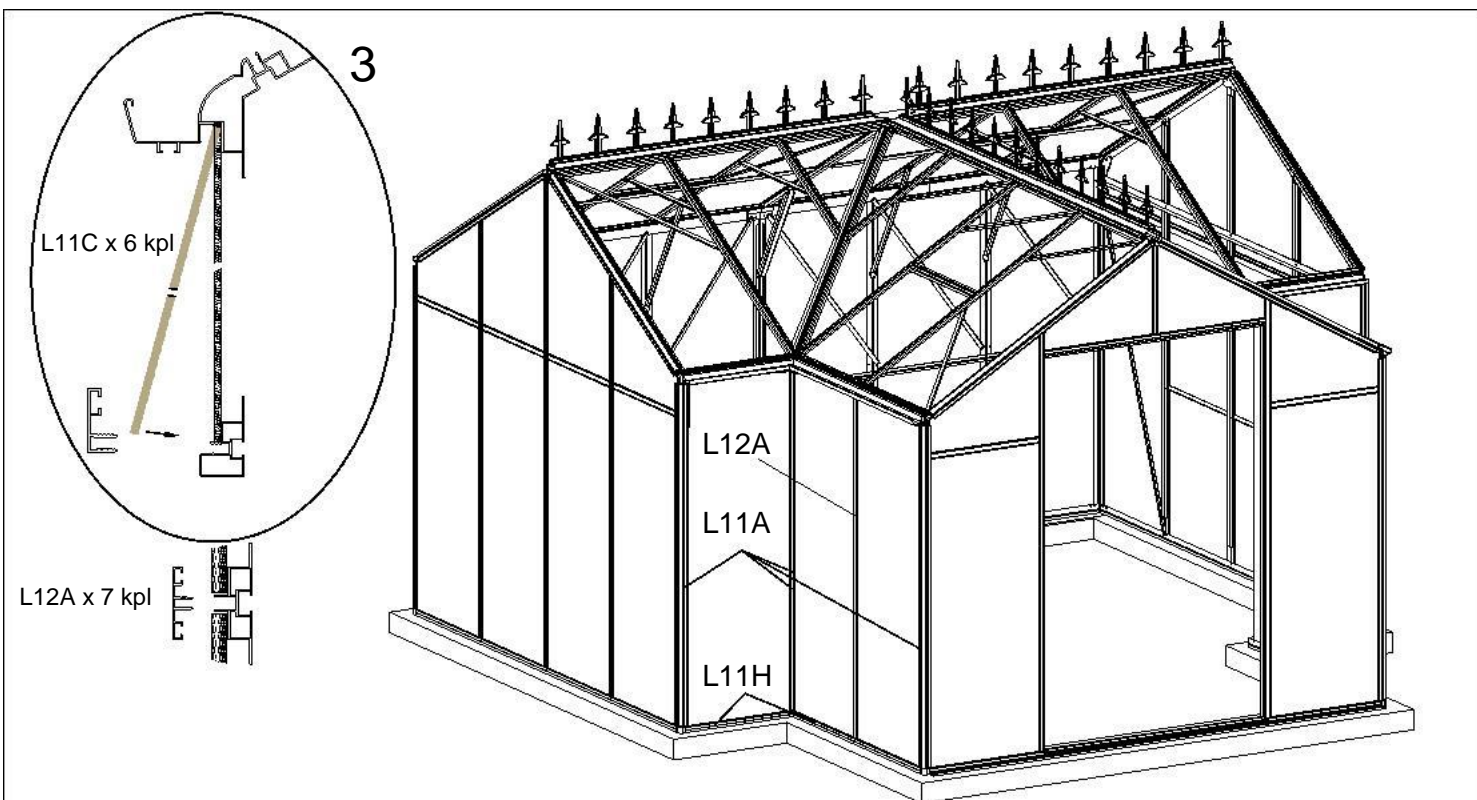




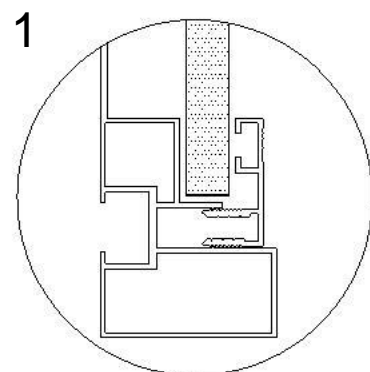
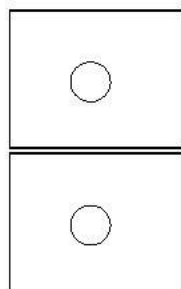
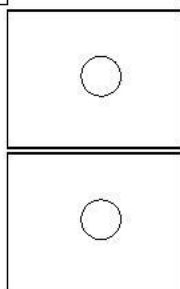
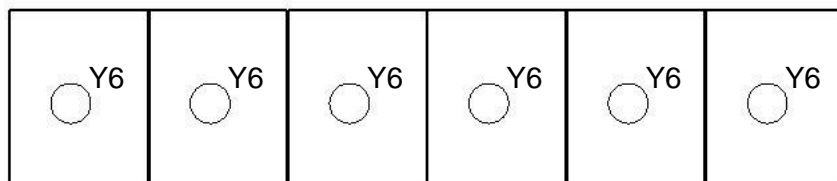
Asenna lasilevyt ja alumiiniprofiilit oikeassa järjestyksessä kuvan osoittamalla tavalla. Naputa ikkunaprofiilit kumivasaralla paikalleen runkoprofiilien kanaviin sekä osiin L11A, B, D ja E sekä L12C, D, F ja G.

Kuten näet sivulla 52, voit asentaa Z01-ruuvit työn edetessä.

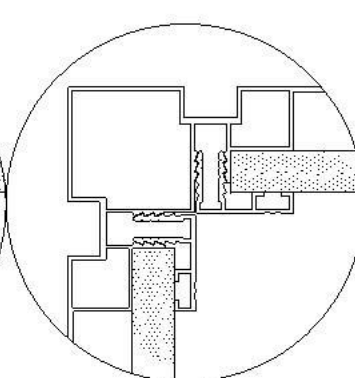
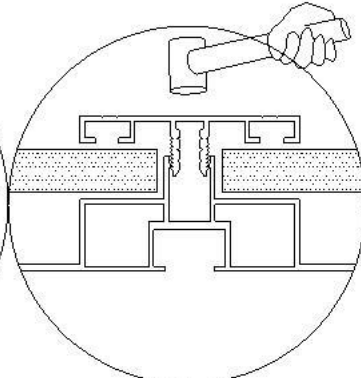
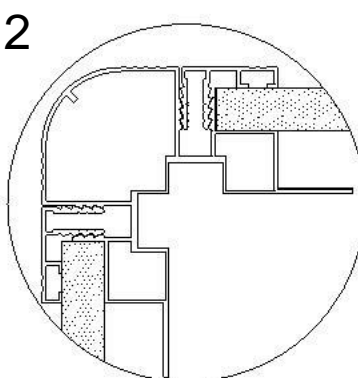




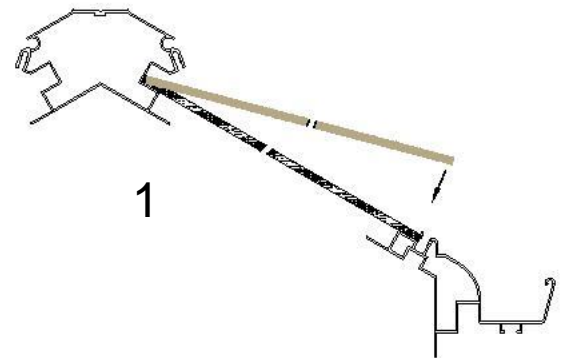
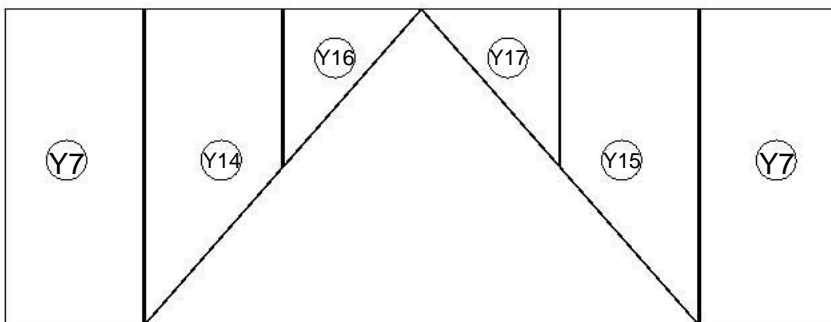
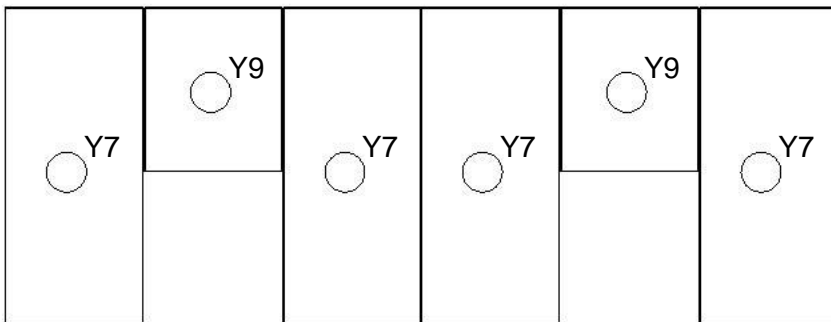
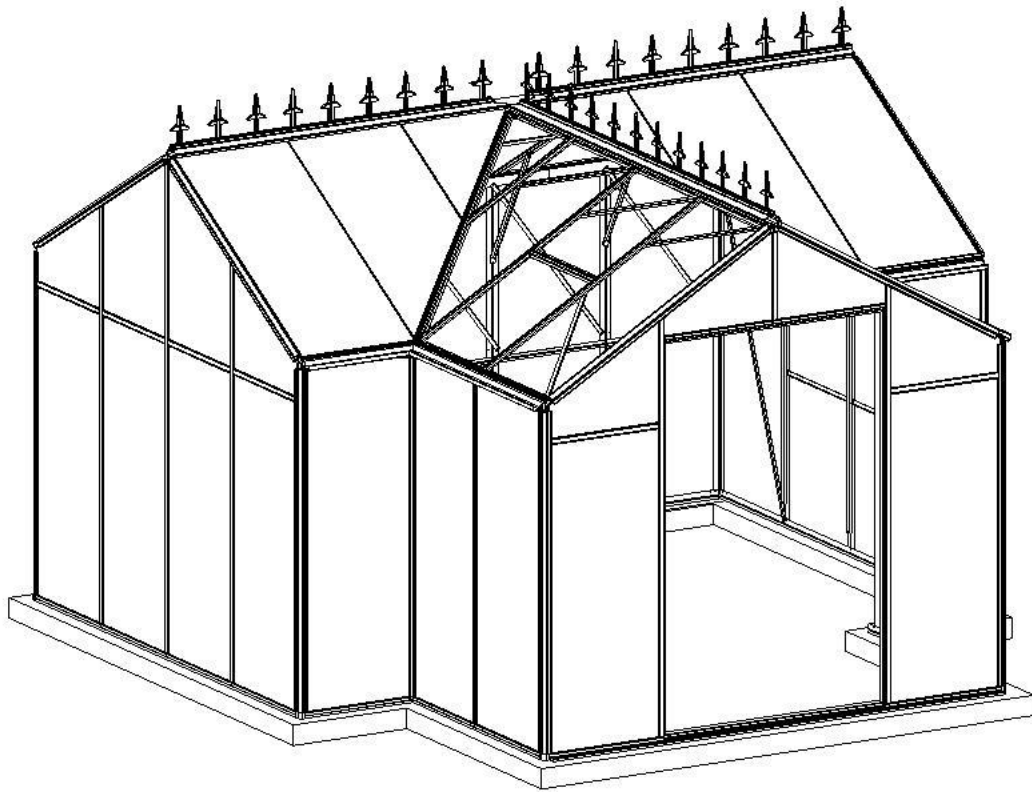
L12A x 7 kpl



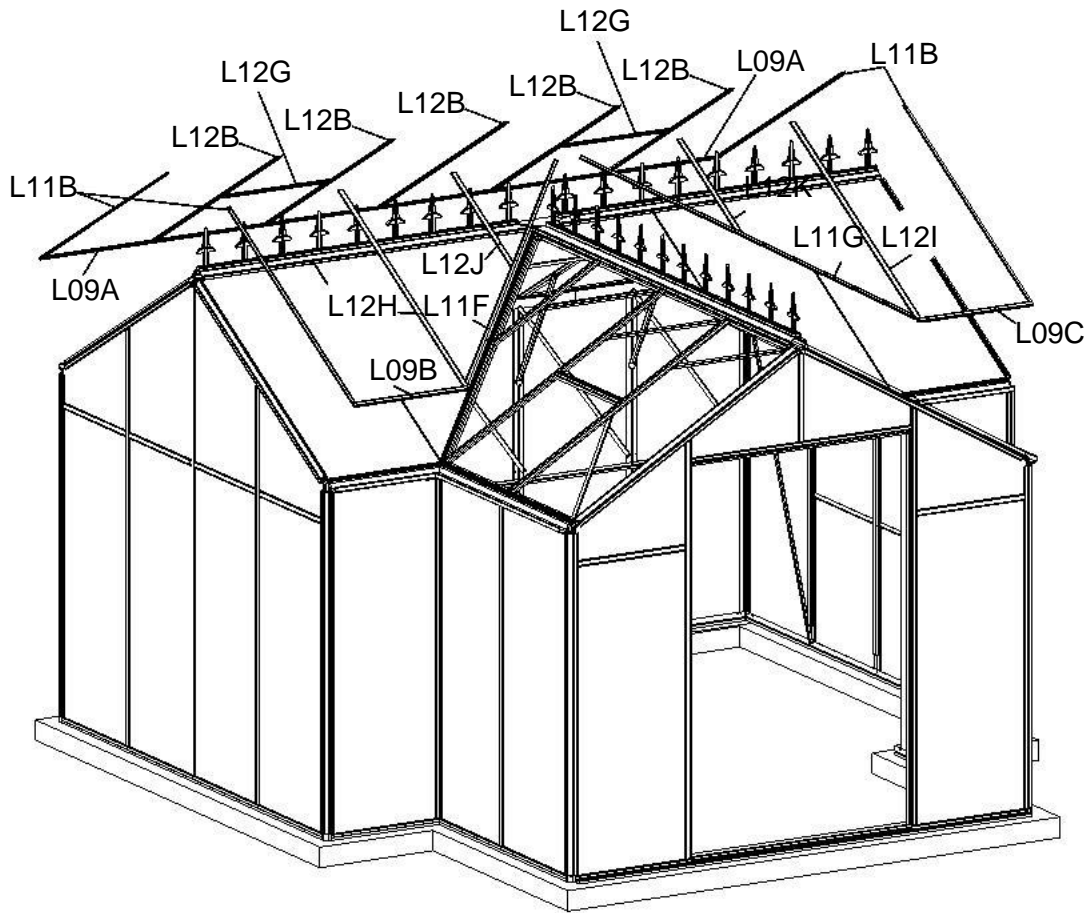
2



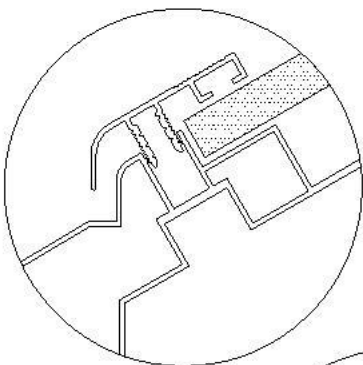
Aseta kaikki Y6-seinät paikoilleen. Pujota ensin seinälevyn yläreuna kouruprofiiliin taakse ja aseta se sitten runkoprofiilia vasten (ks. edellä oleva kuva 3). Asenna L11A, C ja H sekä L12A yllä olevan kuvan osoittamalla tavalla. Naputa profiilit varovasti kumivasaralla paikoilleen runkoprofiilien kanaviin.



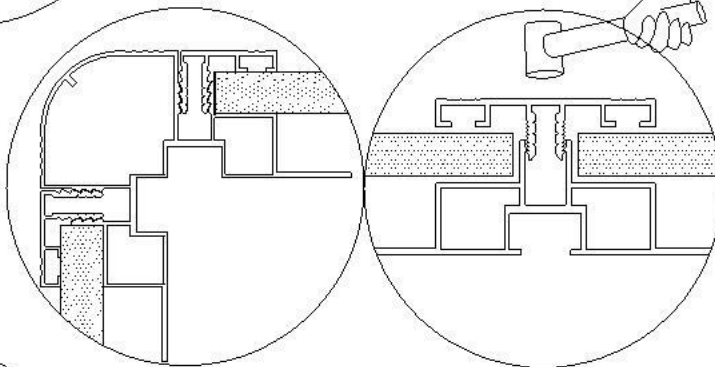
Asenna kaikki kattolevyt työntämällä levy ensin kattopalkin reunaan ja anna sen sitten pudota kouruprofiilia vasten (ks. edellä oleva kuva 1).



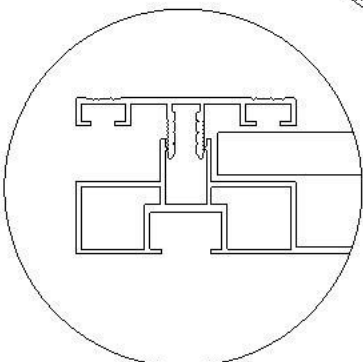
1



2

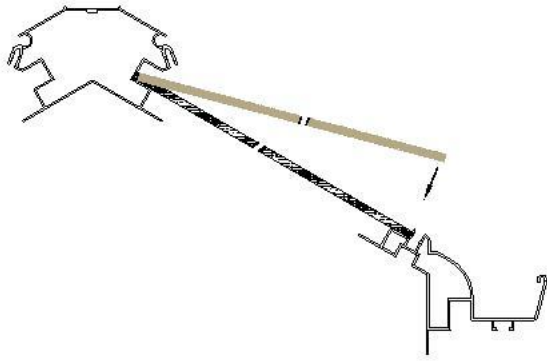
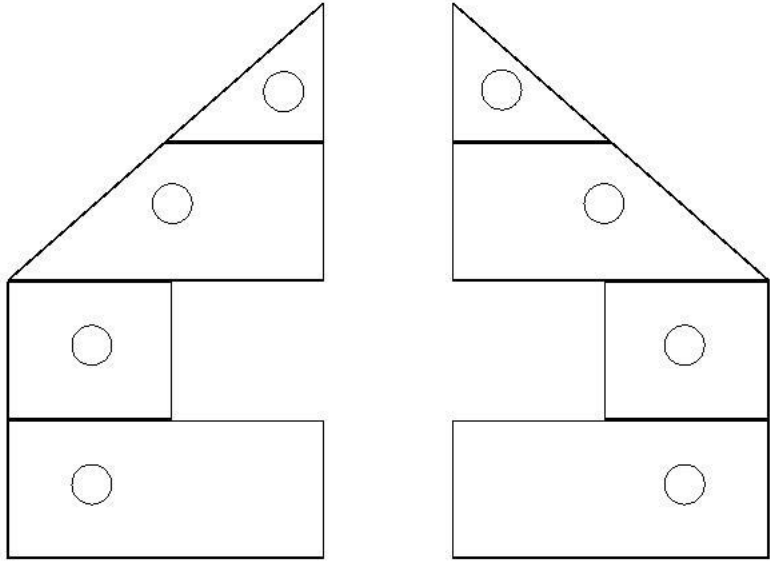
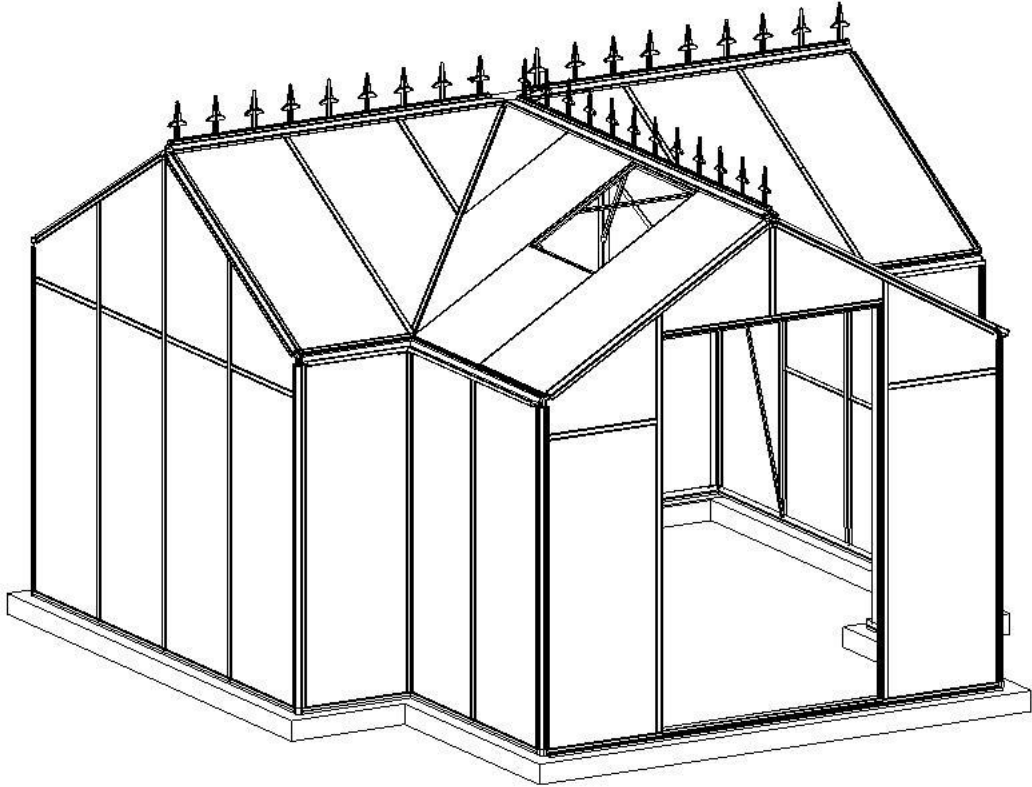


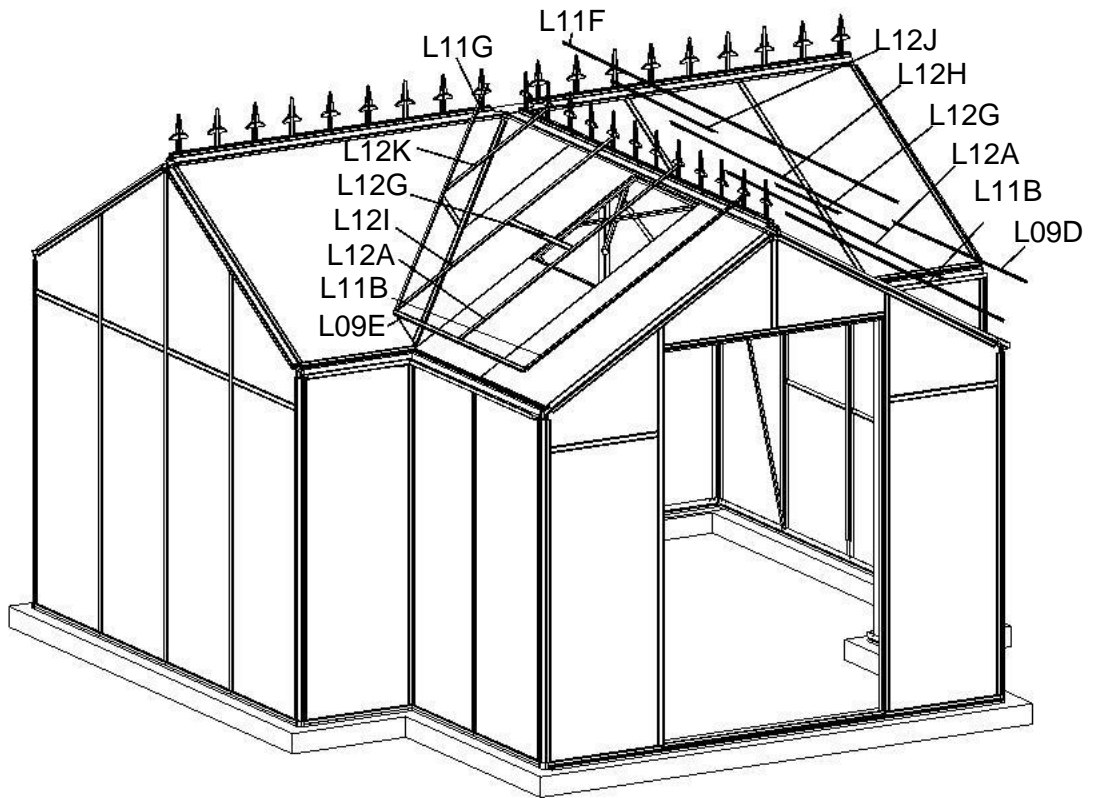
3



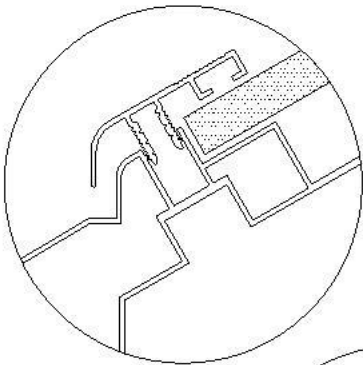
Napauta kaikki profiilit kumivasaralla paikoilleen runkoprofiilien kanaviin (ks. edellä), sekä osiin L09A, B ja C, L11B, F ja G sekä L12B, G, H, I, J ja K.

* Kattolevyjen asennusta helpottaa, kun asennat pienen osan katosta kerrallaan. Sen jälkeen voit käyttää tikkaita katon aukkojen läpi siihen asti kun kaikki levyt on asennettu.

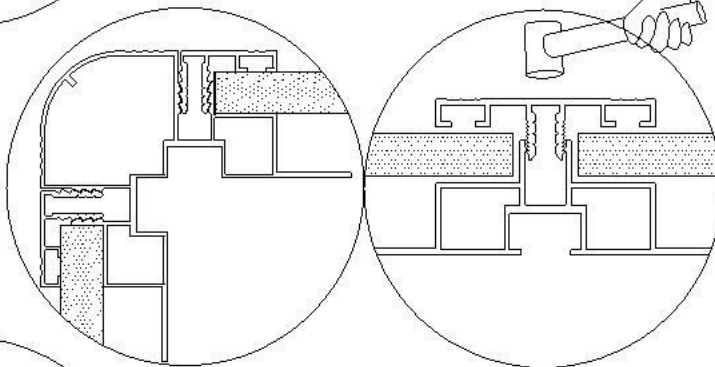




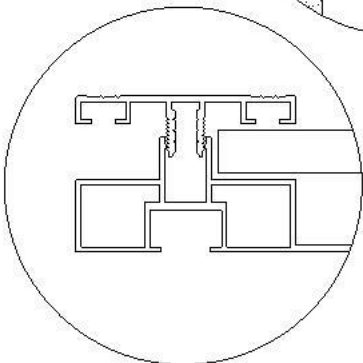
1



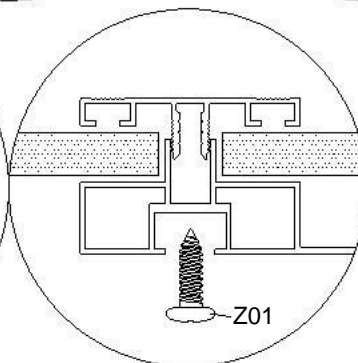
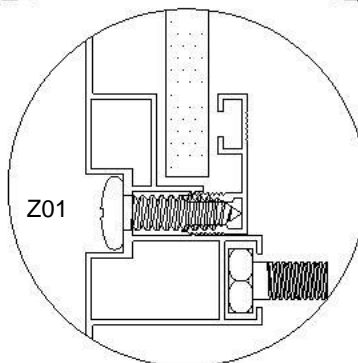
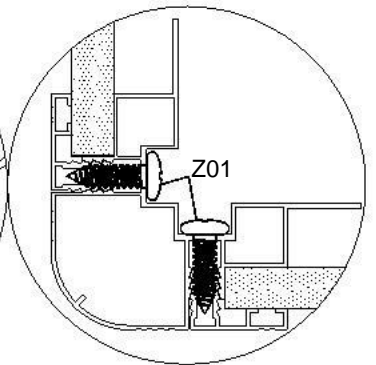
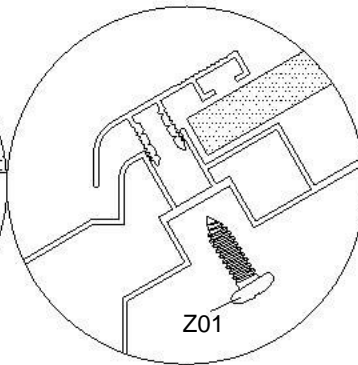
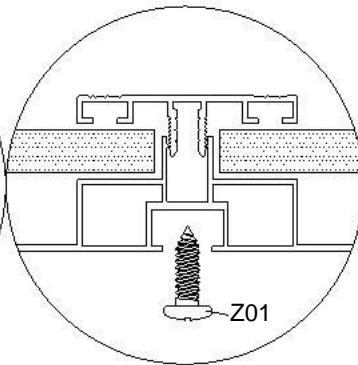
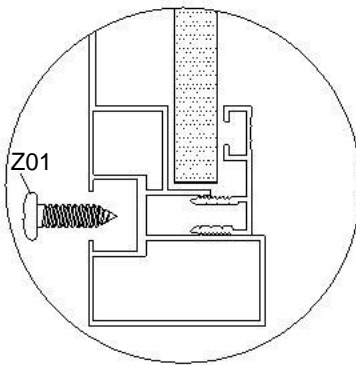
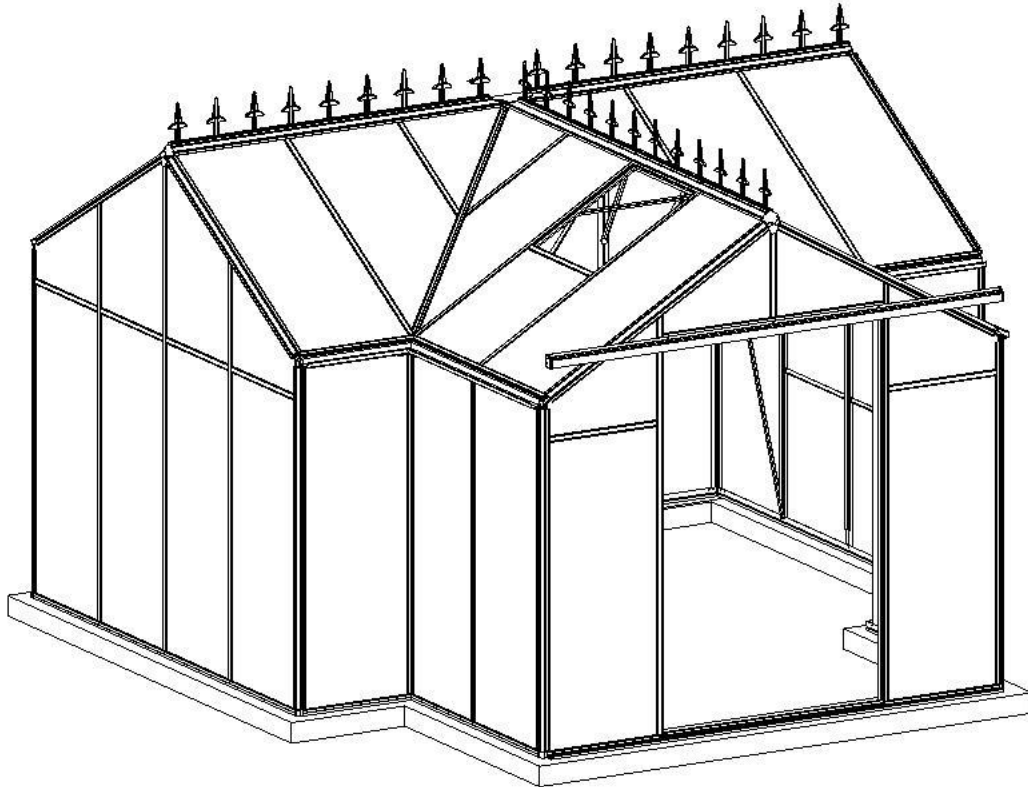
2



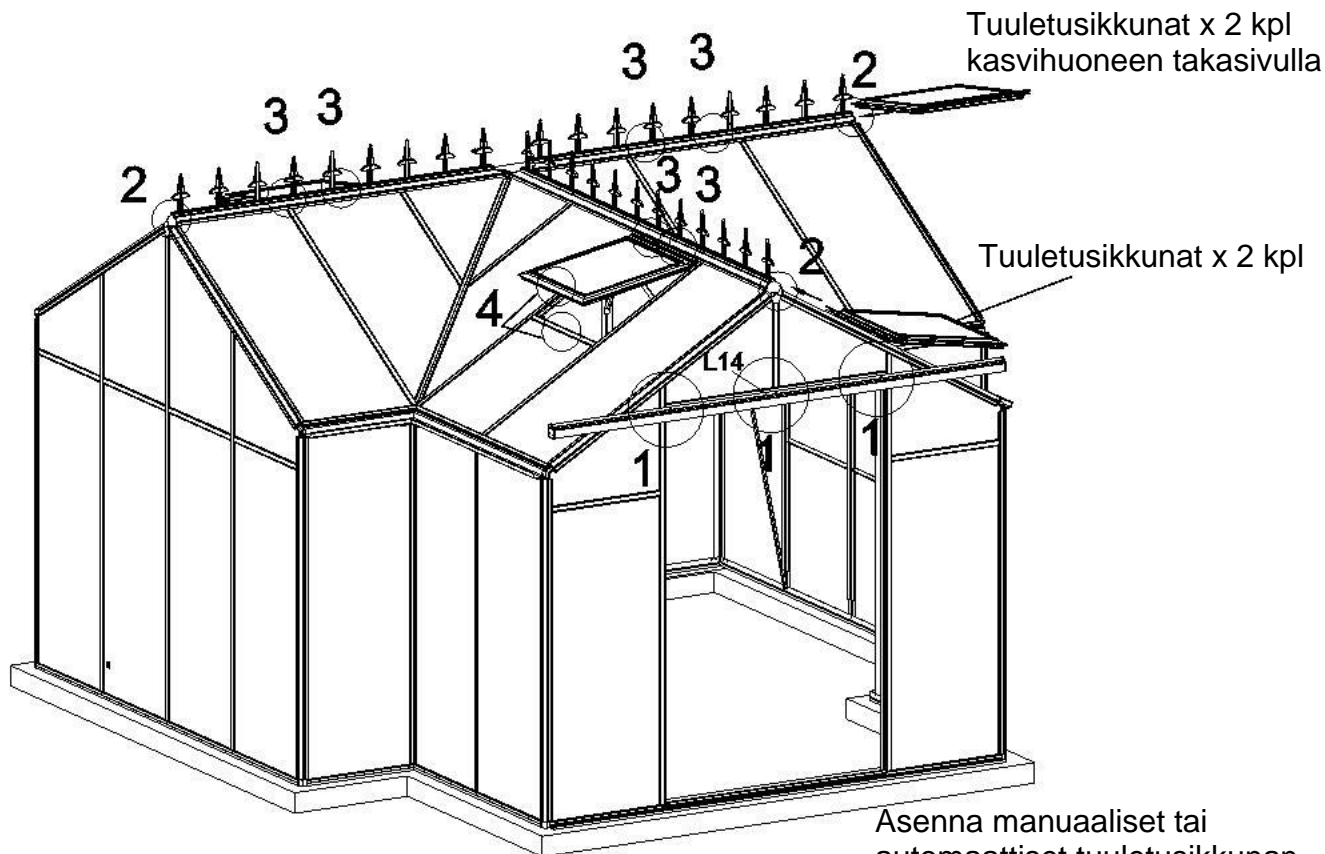
3



Napauta kaikki ikkunaprofiilit kumivasaralla paikoilleen runkoprofiilien kanaviin (ks. edellä), sekä osiin L09D ja E, L11B, F ja G sekä L12A, G, H, I, J ja K.

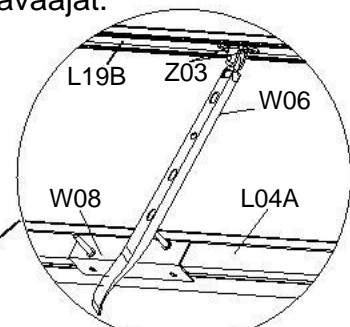
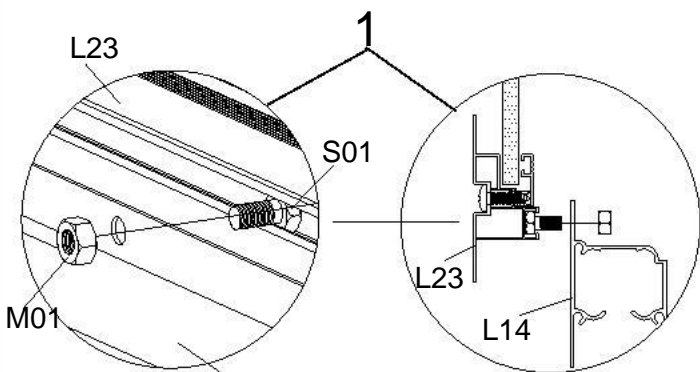


Kiinnitä kaikki profiilit ruuveilla Z01 yllä kuvatulla tavalla.
 * Ruuvien on oltava kunnolla kiinni, mutta niitä ei saa kiristää liian tiukalle.

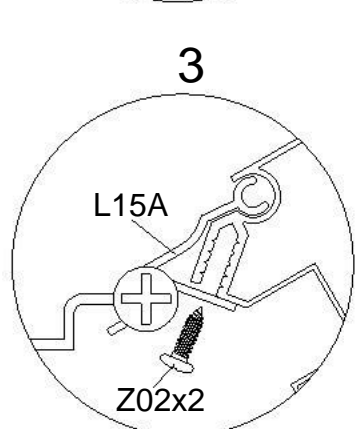
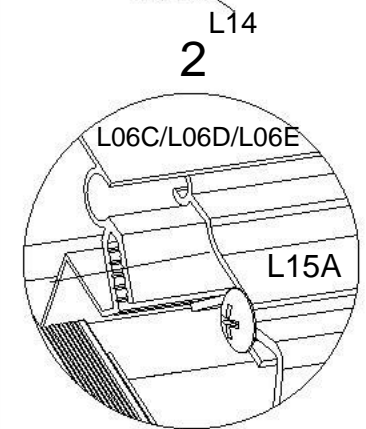


Asenna manuaaliset tai automaattiset tuuletusikkunan avaaajat.

Ruuvaa L14 kiinni osaan L23 kolmella S01:lla, jotka pujotit aikaisemmin paikalleen.



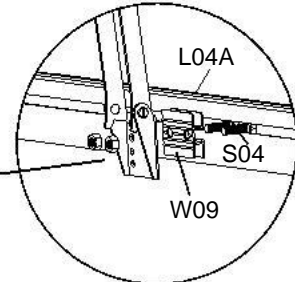
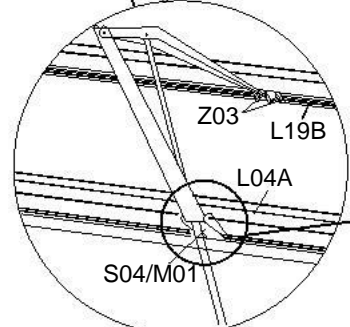
Manuaalinen avaaaja



TAI

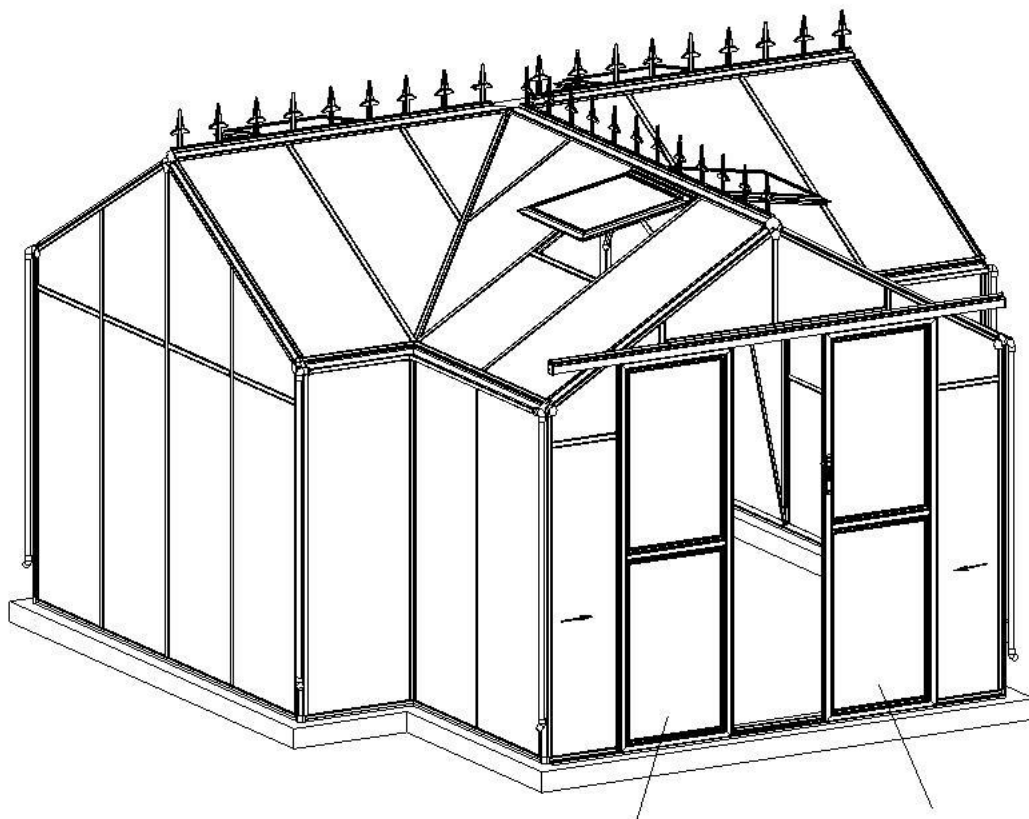


*Varmista, että ikkunan manuaalinen avaaaja on suljettu kuvan osoittamalla tavalla.



Automaattinen avaaaja

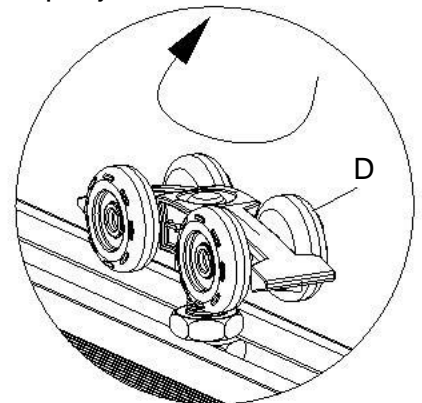
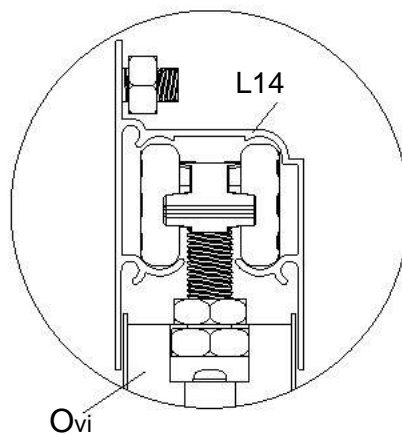
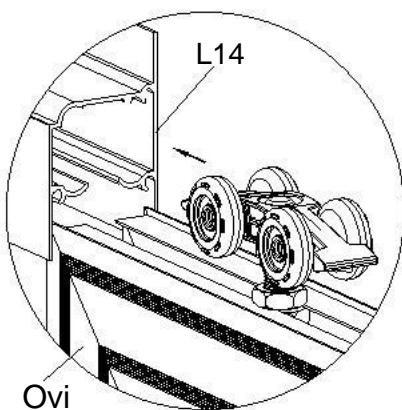
Pujota L15A kattopalkin reunaan L06C, D ja E ja ruuvaa kiinni oikeaan asentoon Z02-ruuveilla (ks. yllä oleva kuva).

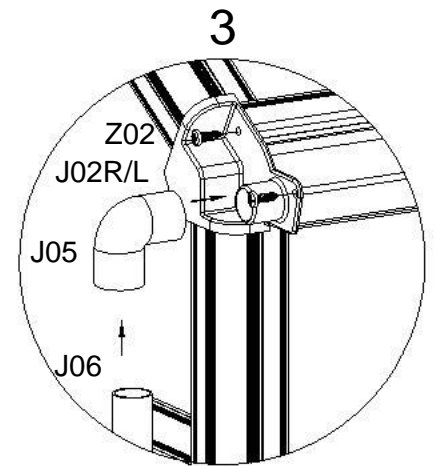
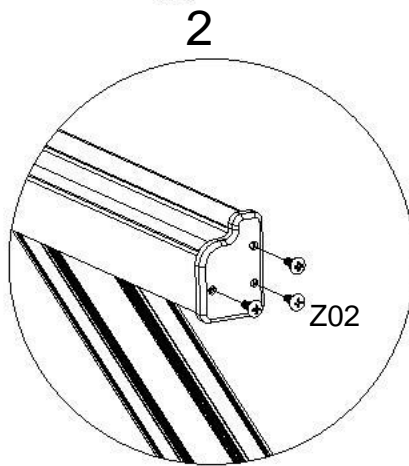
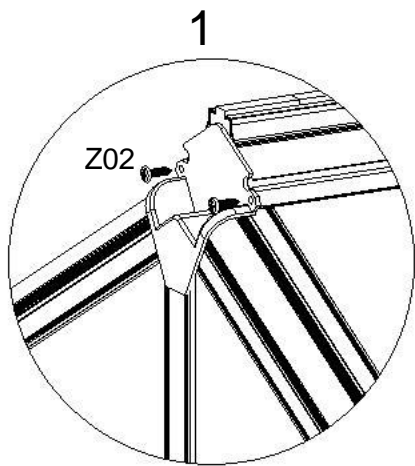
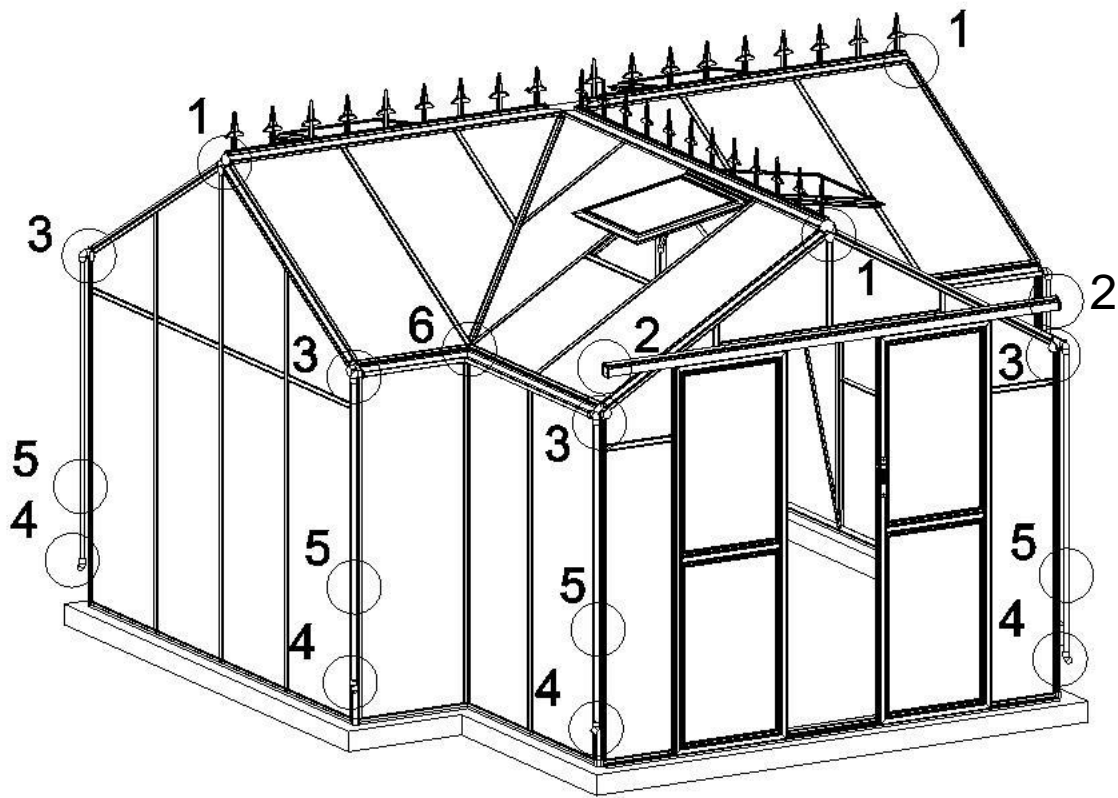


Vasen ovi

Oikea ovi

Säädä oven korkeutta pyörittämällä D-pyöräyksikköä niin, että ovi ei takertele eikä hankaa pohjakiskoa vasten.

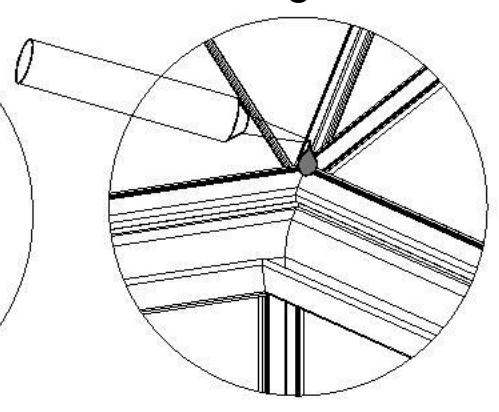
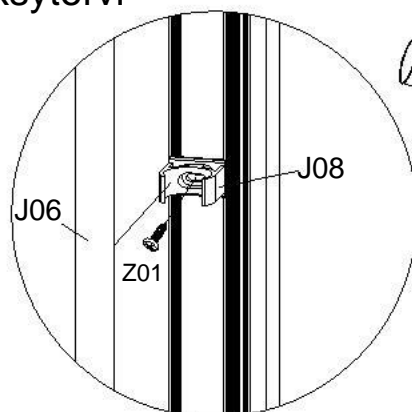
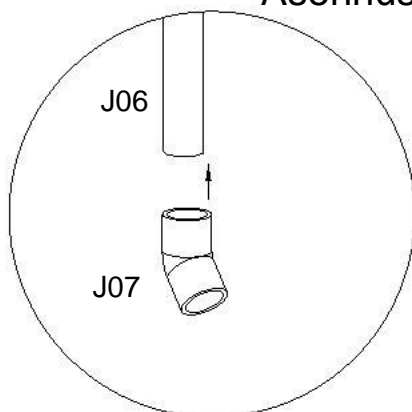




4 Asennus syöksytorvi

5

6



Voit halutessasi käyttää silikonilla osassa J02R/L, J05, J06 ja J07 vuotojen välttämiseksi (ks. yllä oleva kuva).

Poraa halkaisijaltaan 3,2 mm:n reikä osiin L01A ja B noin 700 mm:n etäisyydelle alareunasta. Kiristä sitten J08 ruuvilla Z01 ja paina J06 osan J08 kanavaan (ks. yllä oleva kuva).

Täytä kaikki alumiiniosien liitosten ontelot silikonilla vuotojen välttämiseksi (ks. yllä oleva kuva).