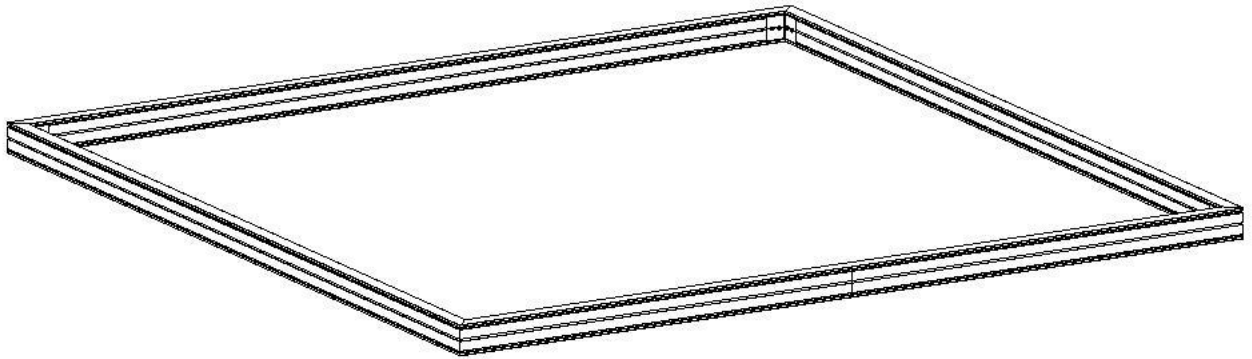


Asennusohjeet



MALLI:142-2-42 Alumiinirunko

LUE HUOLELLISESTI ENNEN KOKOAMISTA










Asiakaspalvelun yhteystiedot

Arc E-commerce AB

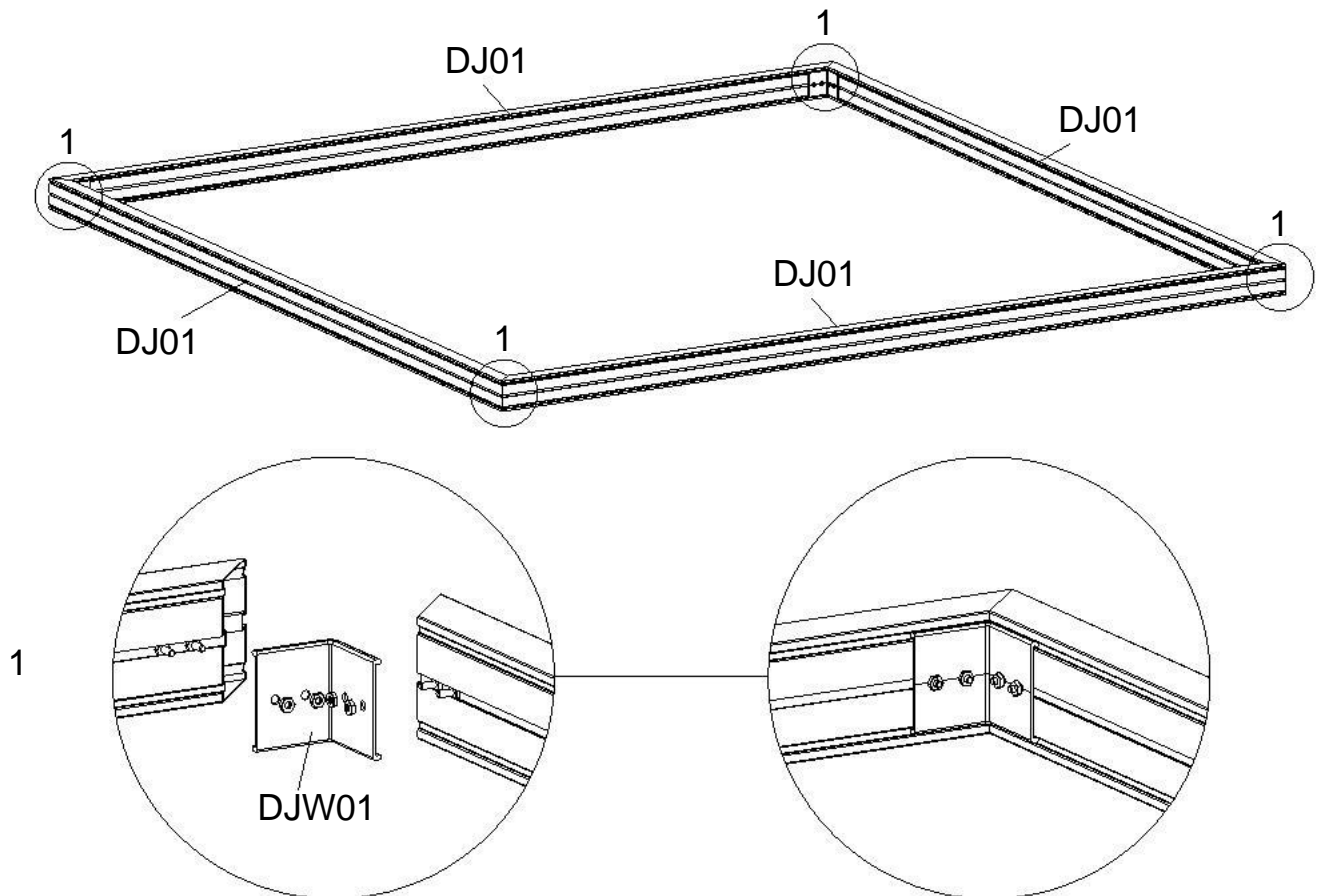
Box 3124

13603 Haninge

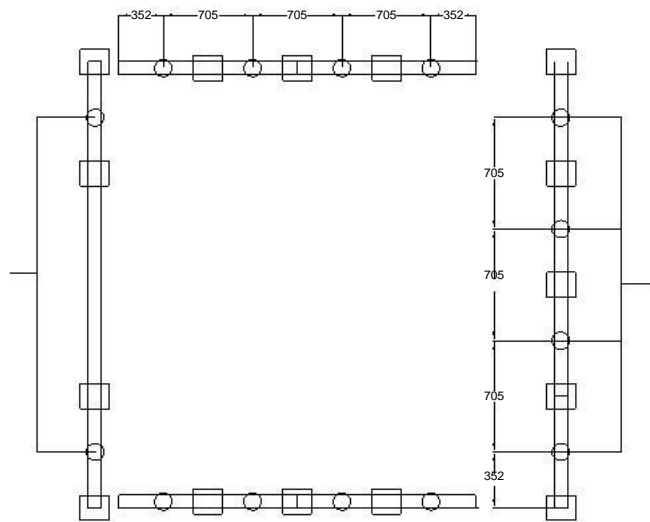
Ruotsi

OSA	NRO.	KPL
 2 908,6 mm	DJ01	4
	DJW01	4
	DJW03	14
 Ø9XØ17x1	DJW04	14
	DJW05	14
 Ø5X40	DJZ01	14
 M6X10	S01	16
 M6	M01	30
 TSM6X12	S02	14

Liitä DJ01 sekä DJW01,
kiristä S01:llä ja M01:llä.



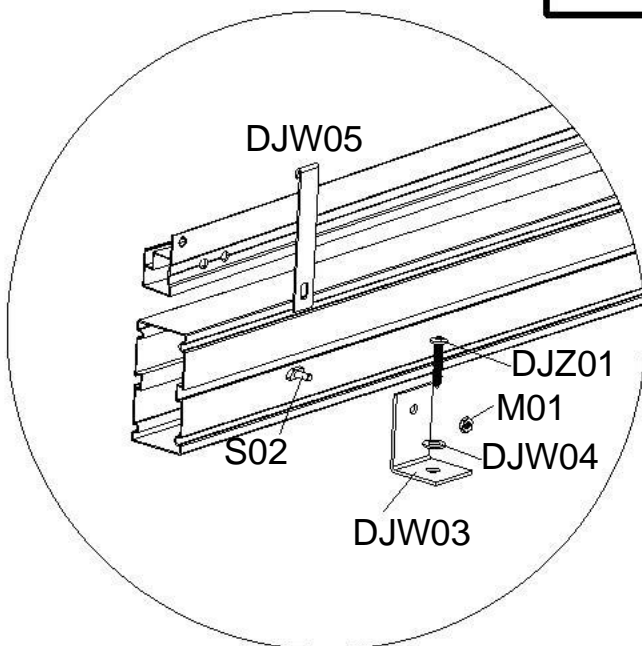
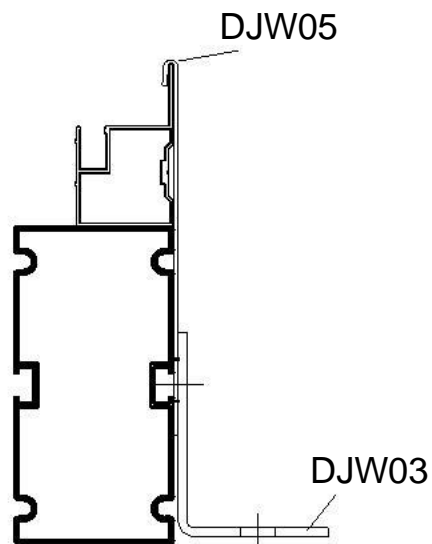
Edessä



Aseta ensin kynnykset, liitokset ja ankkurikiinnikkeet suunnilleen paikoilleen ja kiristä ne sitten mukana toimitettujen ruuvien ja mutterien avulla.

Takana

142-2-42



Kuvassa näkyy DJW03:n ja DJW05:n sijainnit, kun ne on sijoitettu keskelle kunkin osan PC-levyä.