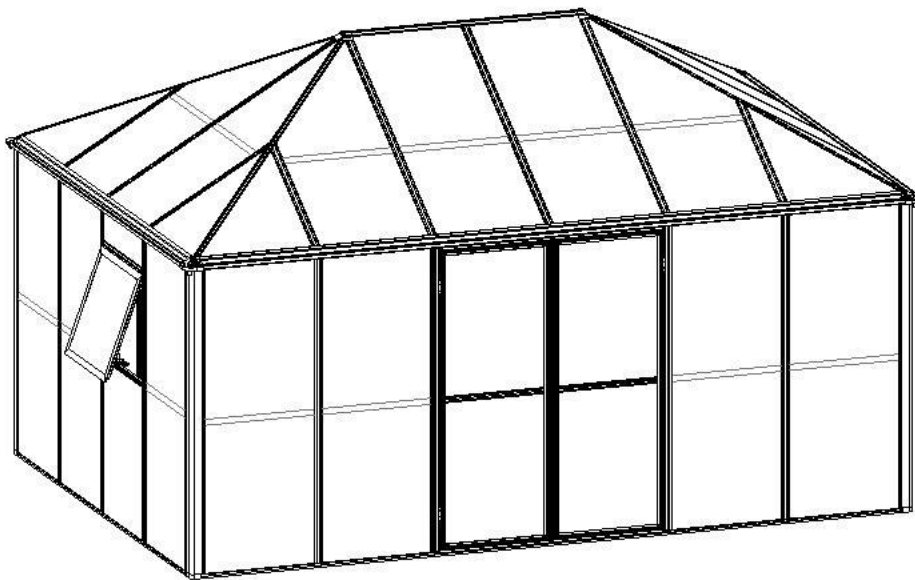


Asennusohjeet



MALLI: 142-2-43

LUE HUOLELLISESTI ENNEN KOKOAMISTA

Asiakaspalvelun yhteystiedot

Arc E-commerce AB

Box 3124

13603 Haninge

Ruotsi

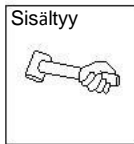
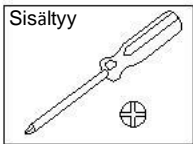
SISÄLTÖ

1. Asennusohjeetsivu 1
2. Ominaisuudetsivut 2–3
3. Osaluettelo.....sivut 4–6
4. Tuuletusikkunoiden asennussivut 7–8
5. Ovien asennussivut 9–11
6. Rungon asennussivut 12–13
7. Profiilien ja lasien asennussivut 14-30

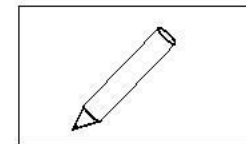
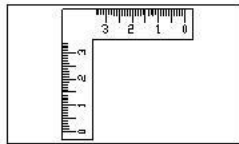
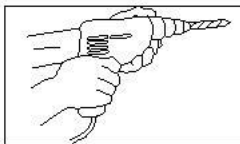
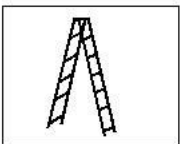
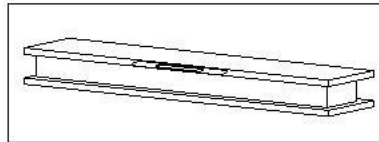
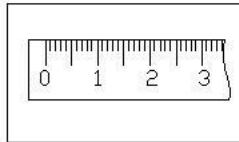
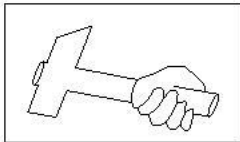
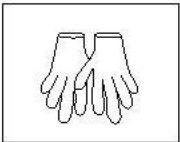
Asennusohjeet

1. Turvallisuutesi vuoksi suosittelemme, että kasvihuoneen asennukseen osallistuu vähintään kaksi henkilöä.
2. Joissakin osissa on terävät metallireunat. Ole varovainen käsitellessäsi metalliosia. Käytä asennuksen aikana käsineitä, kenkiä ja suojalaseja.
3. Aseta kaikki osat pehmeälle matolle tai peitolle naarmujen tai muiden vaurioiden välttämiseksi.
4. ÄLÄ KIIPEÄ KASVIHUONEEN KATOLLE TAI SEISO SEN PÄÄLLÄ. Älä nojaa raskaita esineitä kasvihuonetta vasten.
5. Varmista, ettei kasvihuoneen katolla ole lunta, likaa tai lehtinä. Jos annat lumen kertyä katolle, katto voi vaurioita.
6. Toisin kuin teräs, alumiini ei vaurioidu, jos sen maalipinta naarmuuntuu.
7. Käytä mietoa astianpesuaineliuosta, jos kasvihuone tarvitsee puhdistusta. Huuhtele kylmällä, puhtaalla vedellä. Älä käytä asetonia, hankaavia puhdistusaineita tai muita voimakkaita puhdistusaineita kasvihuoneen lasilevyjä puhdistettaessa.

Mukana toimitettavat työkalut:



Asennukseen tarvittavat työkalut (eivät sisälly)



Kokoamiseen tarvitaan kaksi henkilöä

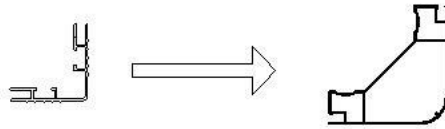


Tärkeää!

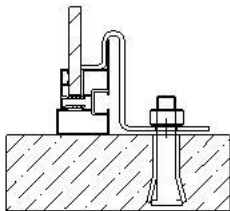
Kumi ei sisälly toimitukseen, jos olet valinnut polykarbonaattilevyt lasilevyjen sijaan.

Ominaisuudet:

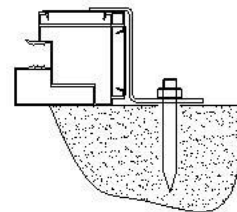
1. Perinteisiin kasvihuoneisiin verrattuna tässä uudessa, upeassa tuotteessa on useita merkittäviä parannuksia. Ontto, kulmikas alumiinirunko on paljon vahvempi kuin muissa kasvihuoneissa ja se kestää paljon suurempia voimia.



2. Ankkureihin sisältyy vakiona kiila-ankkurit, joilla ankkurit saa kiinnitettyä tukevasti betoniin tai laatoitukseen. Ankkurit voi myös kiinnittää puukehykseen puuruuveilla (eivät sisälly).



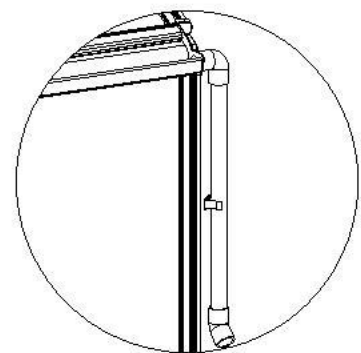
Kiila-ankkuri
betoniin



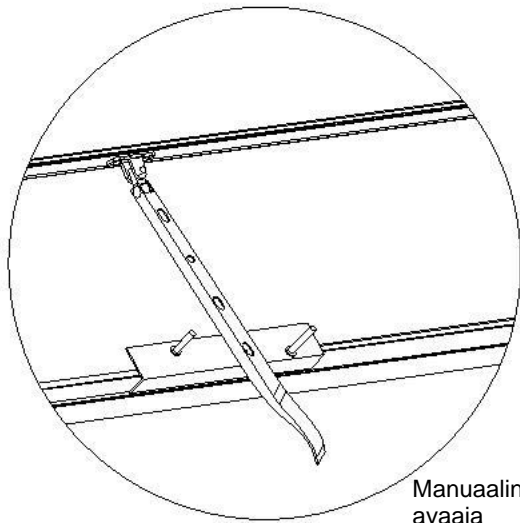
Erästanko/
nurmikko

3. Ainutlaatuiset profiililiitokset mahdollistavat paljon vahvemmat liitokset kuin perinteisissä kasvihuoneissa.

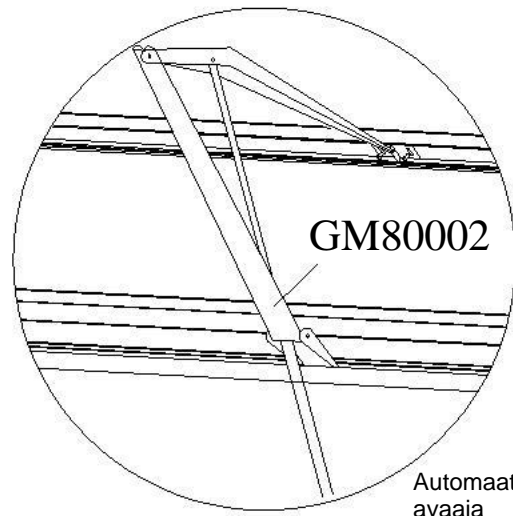
4. Tukevassa kaksiosaisessa räystäspalkissa on integroitu kouru. Myös syöksytorvet sisältyvät tuotteeseen vakiona, jotta voit kerätä sadeveden talteen.



5. Tuuletusikkunoiden manuaaliset avaajat kuuluvat tuotteeseen vakiona. Haluttaessa tuuletusikkunoihin saa automaattiset avaajat edullisena vaihtoehtona.



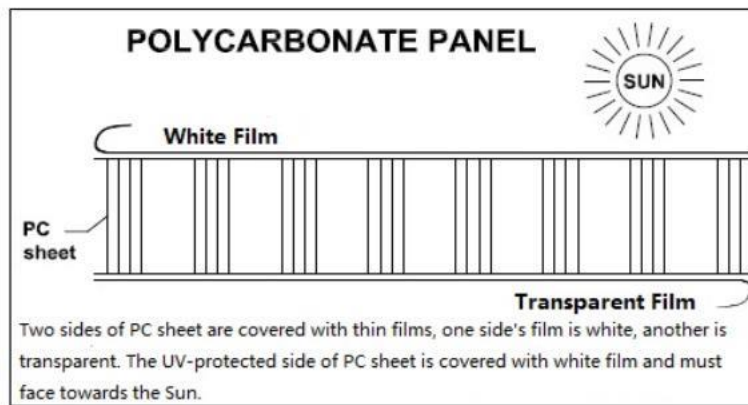
Manuaalinen
avaaja



Automaattinen
avaaja

6. Irrota noin 5 cm kalvosta levyjen kaikilta reunoja ennen niiden asentamista.



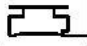

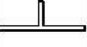

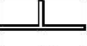


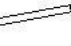


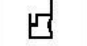

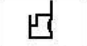








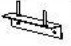










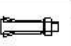



Poista jäljellä oleva kalvo välittömästi, kun kasvihuone on valmis. Huomaa, että sen puolen, jolla on valkoinen kalvo, on oltava ulospäin.

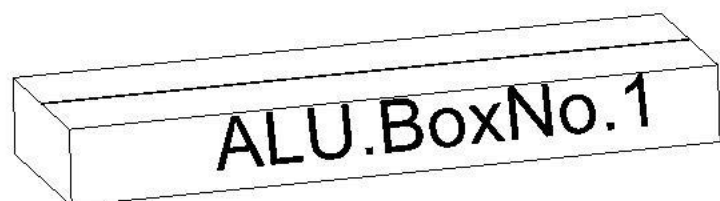


7. SUOSITTELEMME KÄYTTÄMÄÄN SÄHKÖKÄYTTÖISTÄ RUUVINVÄÄNNINTÄ







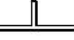
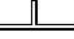


Kasvihuone on korkealaatuinen. Siinä on mm. itsekierteittävät ruuvit, jotka tekevät liitoksista erittäin kestäviä. Kuten nimestä käy ilmi, ruuvit luovat omat kierteet. Itsekierteittävien ruuvien ruuvaaminen vaatii enemmän voimaa kuin tavallisten ruuvien ruuvaaminen. Siksi suosittelemme käyttämään sähkökäyttöistä ruuvinväännintä.

142-2-43 (alumiinilaatikko 1)

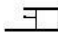

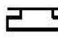

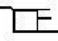

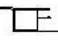
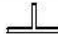

OSA	NRO	KPL	OSA	NRO	KPL
	L04A	1		L25	4
	L04B	1		J01	4
	L05A	4		J02	4
	L05B	1		J03	2
	L07A	2		J06	4
	L07B	2		J07	4
	L08A	2		J08	4
	L08B	2		W03	4
	L09A	2		W06	2
	L09B	2		W05	18
	L23A	4		W07	8
	L01A	4		W08	2
				W21	4
				W22	4
				W25	2
				A	8
				B	8
				S01 M5X12	242
				S02 M5X12	26
				Z01 M4.2X16	247
				Z02 Ø4X14D	5
				Z03 M4.2X16	9
				S03 M8X60	18
				M01 M5	8
				S04 M6X12	6
				M02 M6	6





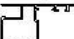
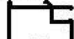

142-2-43 (alumiinilaatikko 2)

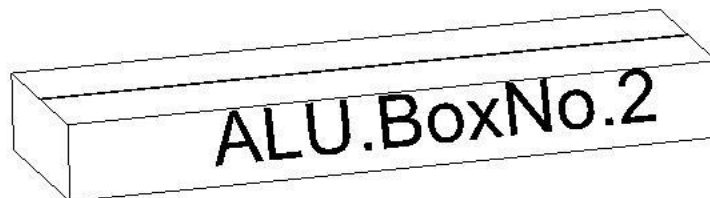
OSA	NRO	KPL
	L02E	2
	L03B	4
	L03C	4
	L03D	6
	L03E	2
	L06A	1
	L05C	4
	L05E	10
	L24	1
	L03A	13

OVI

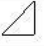
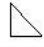
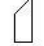





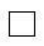
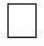
OSA	NRO	KPL
	L16A	1
	L16B	1
	L17	2
	L18A	2
	L18B	2
	L18C	1
	L18D	1
	L05G	4
	A	8


Ikkuna X 2

OSA	NRO	KPL
	L19A	4
	L19B	2
	L20	2
	L11	2
	L15A	2




142-2-43 (PC/lasilaatikko 1)

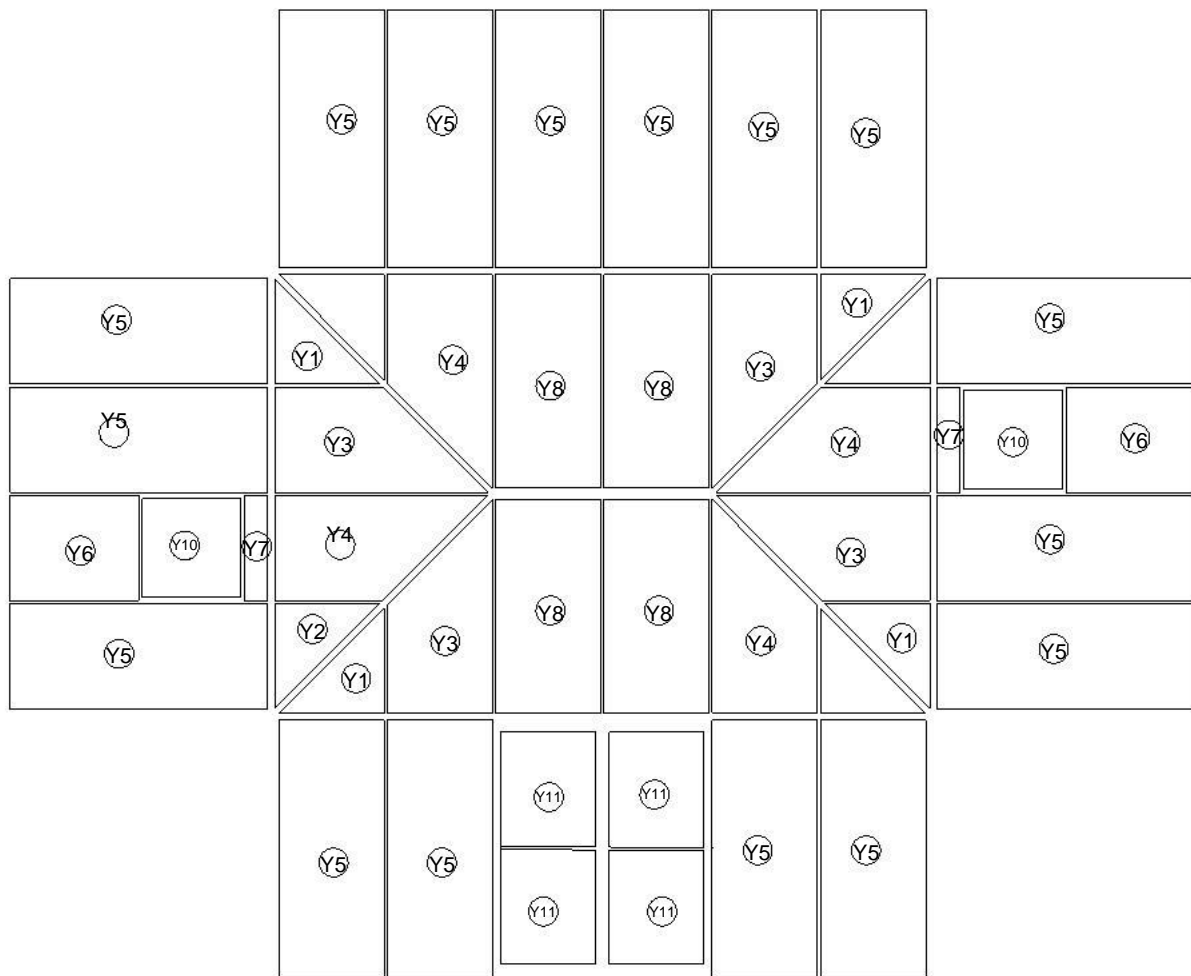
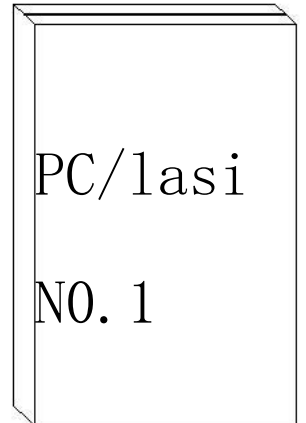
OSA	NRO	KPL
	Y1	4
	Y2	4
	Y3	4
	Y4	4
	Y5	16
	Y6	2
	Y7	2
	Y8	4
	Y10	2
	Y11	4

OSA	NRO	KPL
	J11	160M

Kumi seiniin ja kattoon
(sisältyy ainoastaan lasilevyihin)

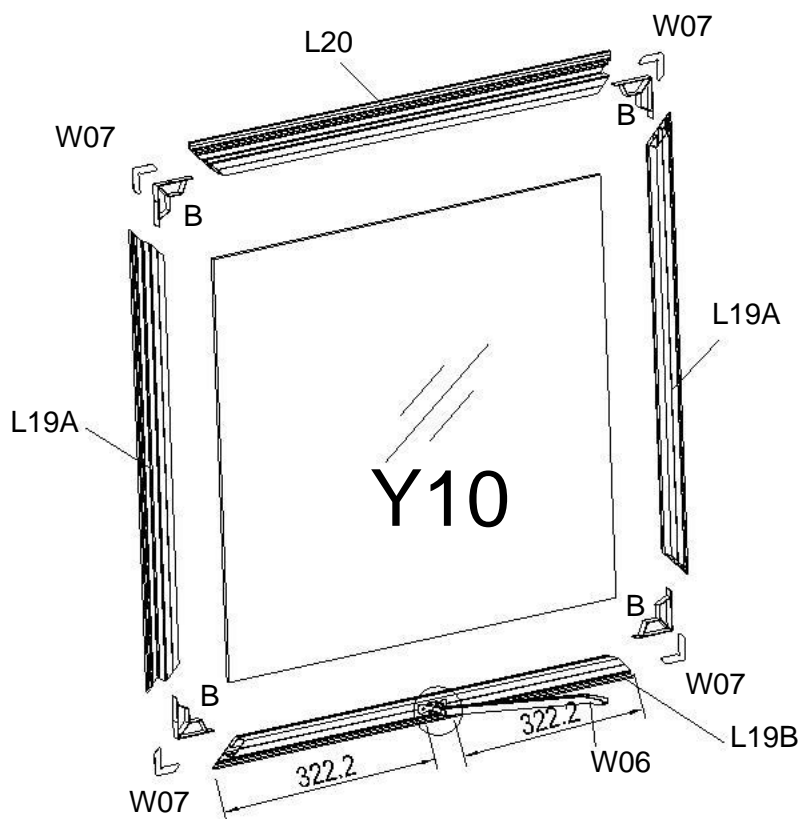
OSA	NRO	KPL
	J11	98M

Kumi vain seiniin
(sisältyy ainoastaan lasilevyihin)

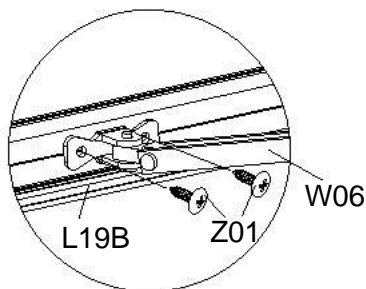


Ikkuna

OSA	NRO	KPL
	L19A	2
	L19B	1
	L20	1
	B	4
	W07	4
	Z01 M4.2X16	10
	Y10	1
	W06	1

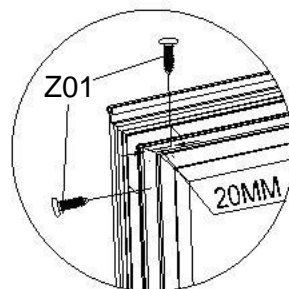
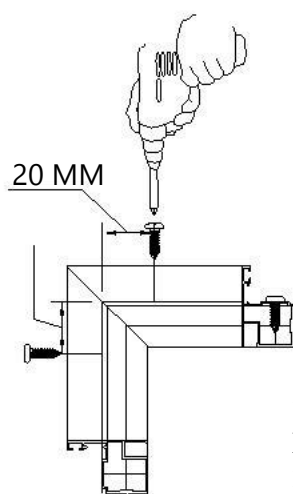
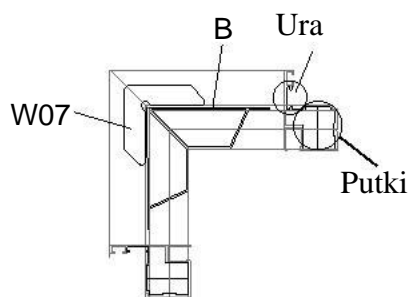


Aseta W06 keskelle L19B:tä, 322,2 mm:n päähän päistä.

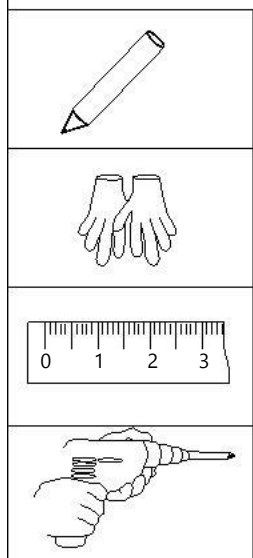






Pujota W07 uraan osissa L19A, L19B ja L20


Pujota osa B putkeen osissa L19A, L19B ja L20

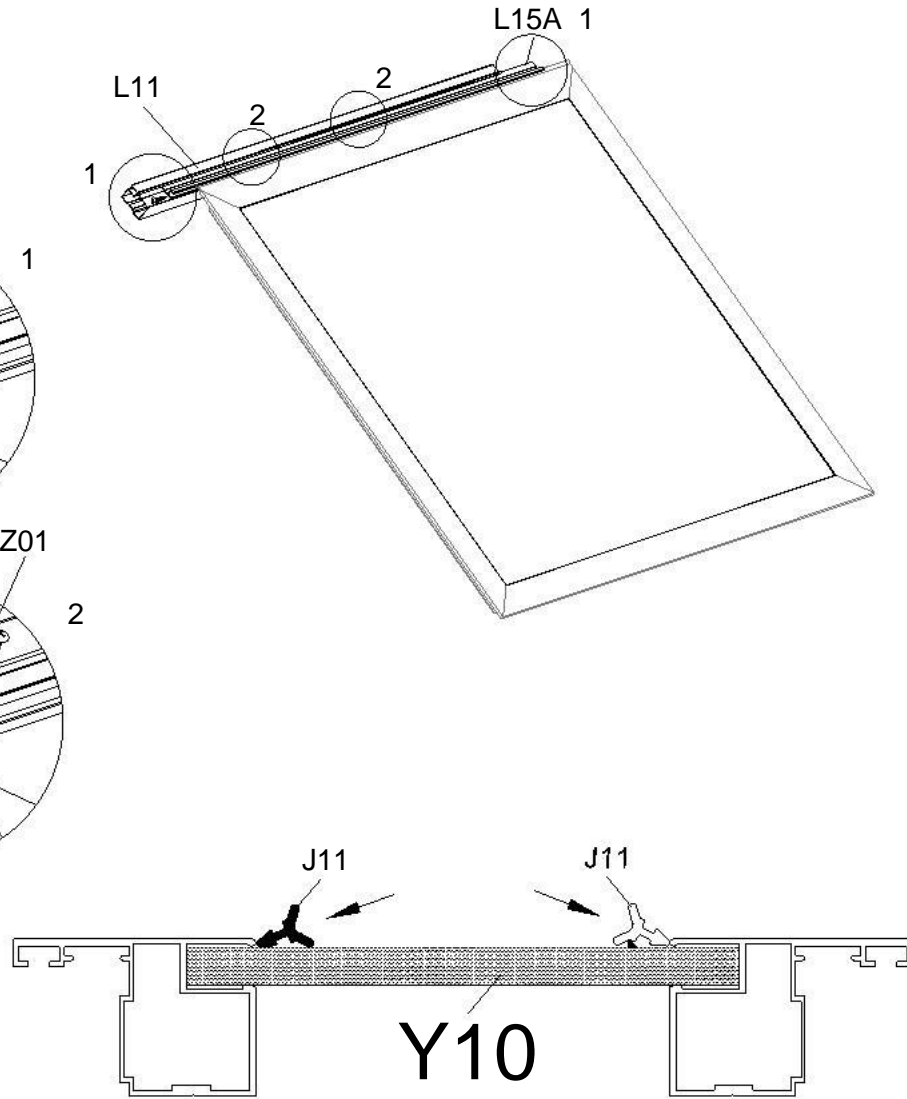
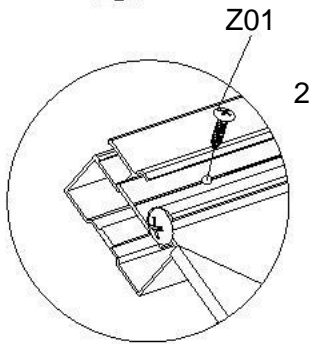
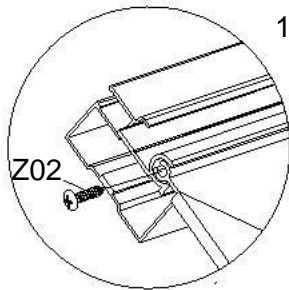


Kun liitos B ja osa W07 ovat paikoillaan, piirrä kynällä merkki noin 20 mm:n etäisyydelle osien L19A, L19B ja L20 kummastakin päästä. Käytä sähkökäyttöistä ruuvinväännintä ja kiinnitä osat toisiinsa ruuvilla Z01. Varmista, että profiilien kulmissa ei ole välystä.



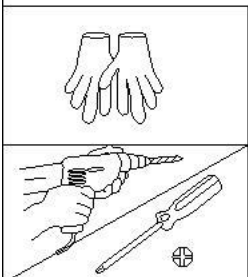
OSA	NRO	KPL
	L11	1
	L15A	1
	Z01 M4.2X16	2
	Z02 Ø4X14D	2

OSA	NRO	KPL
	J11	2.65M



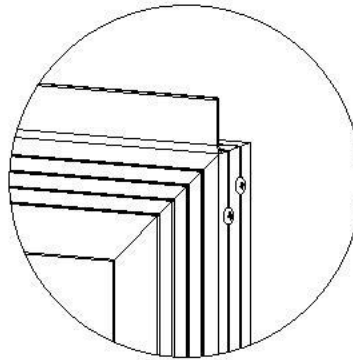
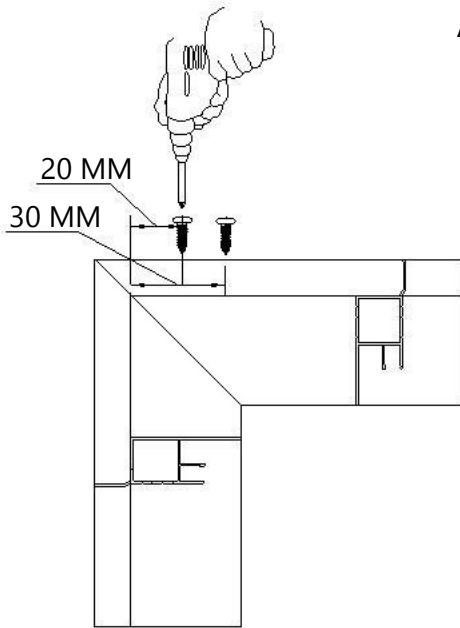
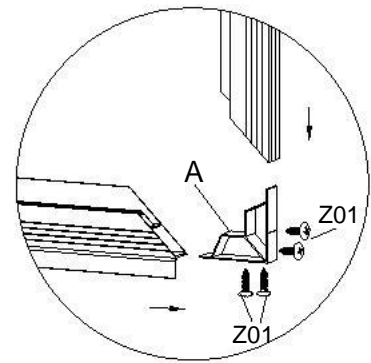
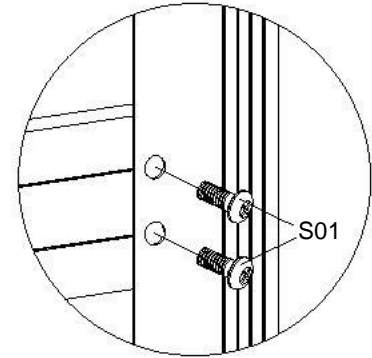
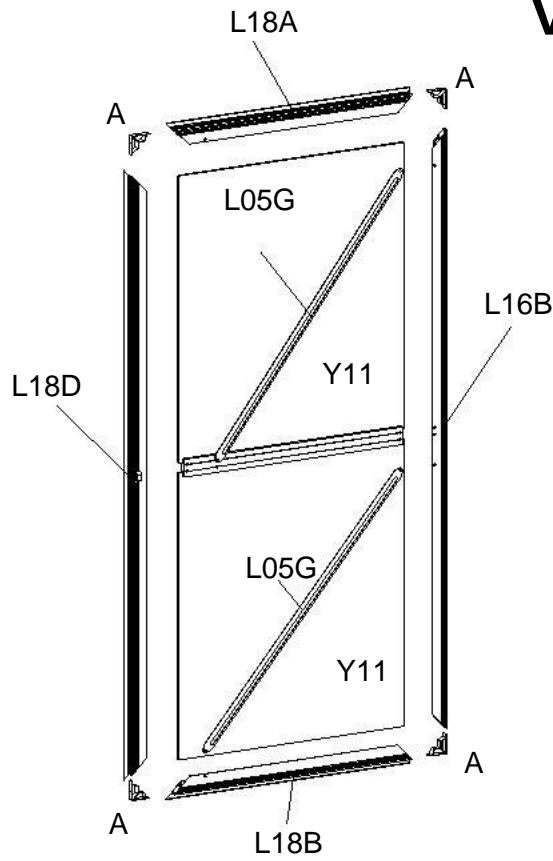
Jos valitsit lasin, tiivistä se mukana toimitetulla kumilla (J11).

Kumi ei sisälly toimitukseen, jos olet valinnut polykarbonaattilevyt lasilevyjen sijaan.

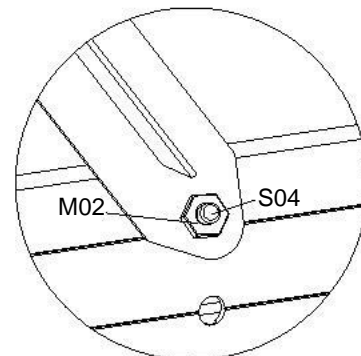
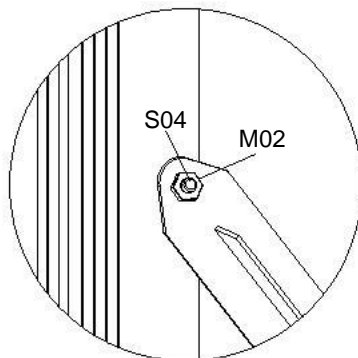
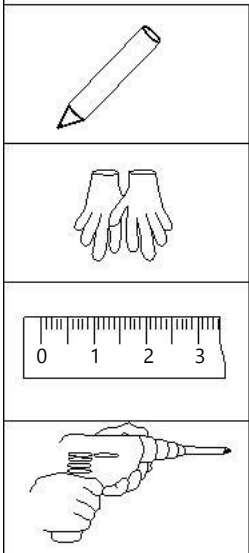


OSA	NRO	KPL
	L16A	1
	L16B	1
	L17	2
	L18A	2
	L18B	2
	L18C	1
	L18D	1
	L05G	4
	A	8
	S01 M5X12	10
	Z01 M4.2X16	32
	S04 M6X12	6
	M02 M6	6
	Y11	4

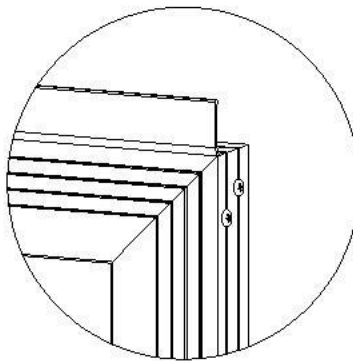
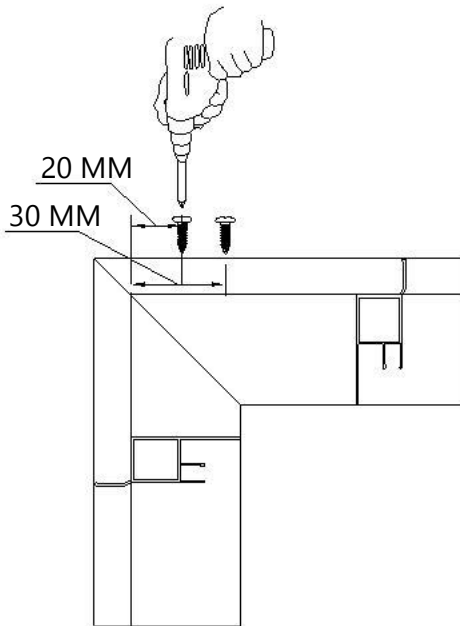
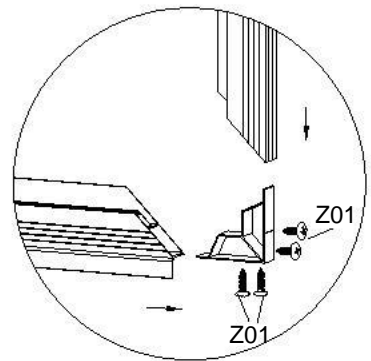
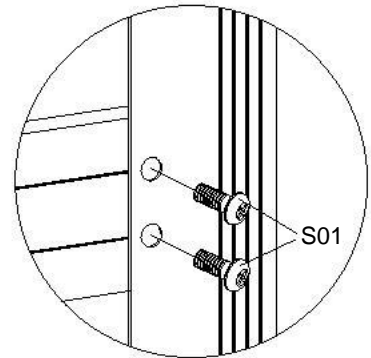
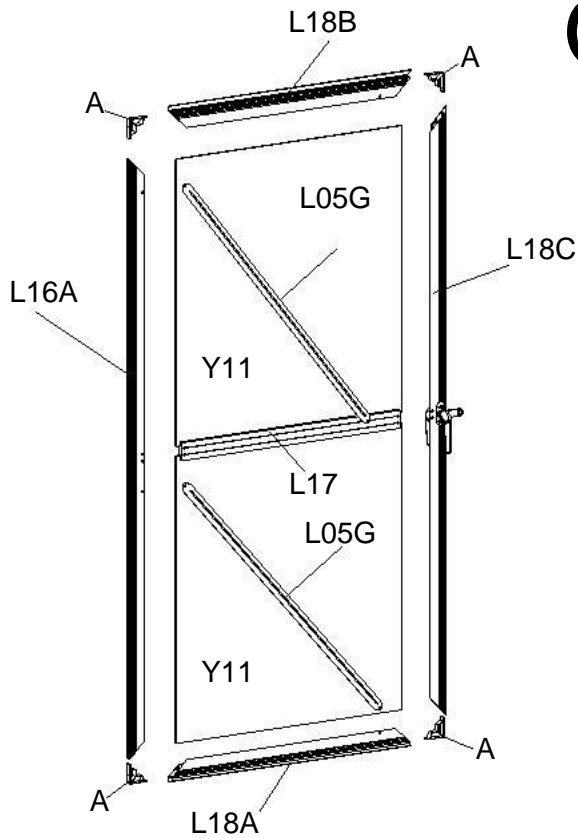
Vasen ovi



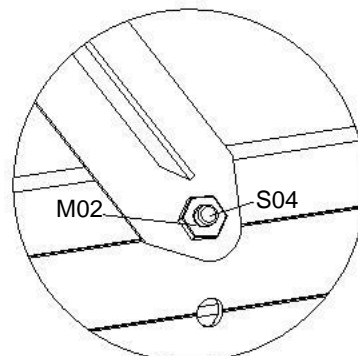
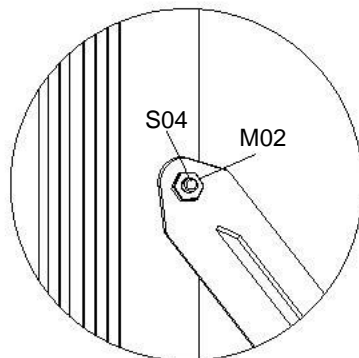
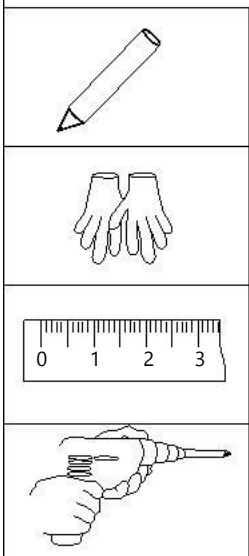
Pujota liitos A
runkoprofiilin L16B, L18A,
L18B ja L18C kumpaankin päähän, ja
kiinnitä ne sitten
ruuvilla Z01. Ennen kuin kiinnität osat
ruuvilla, piirrä
kynällä merkki noin 20/30 mm:n
etäisyydelle
kummastakin päästä. Varmista, että
profiilien välissä ei ole välystä.




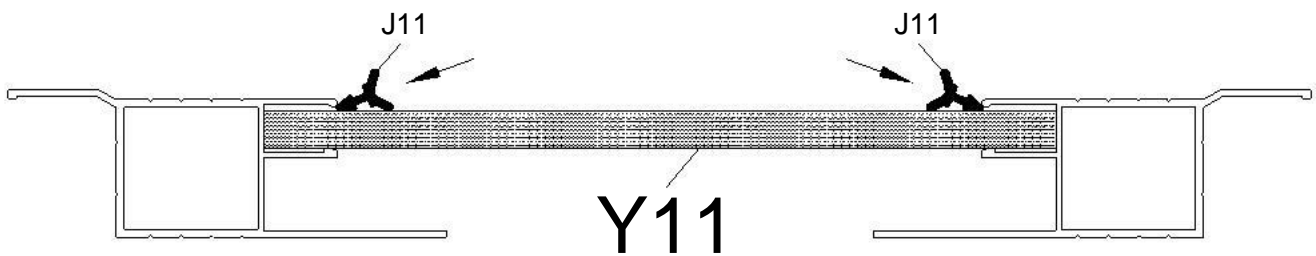
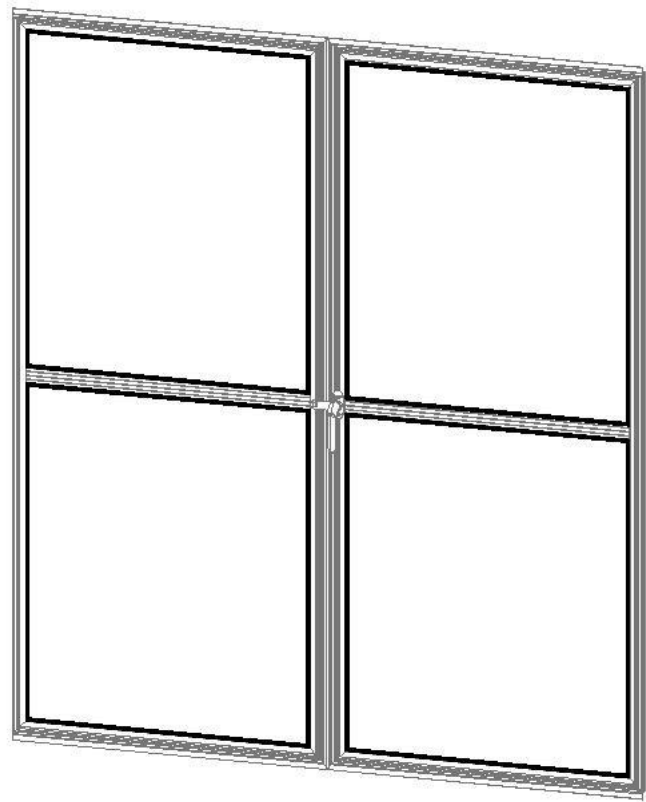
Oikea ovi



Pujota liitos A
runkoprofiilin L16A, L18A,
L18B ja L18C kumpaankin päähän, ja
kiinnitä ne sitten
ruuvilla Z01. Ennen kuin kiinnität osat
ruuvilla, piirrä
kynällä merkki noin 20/30 mm:n
etäisyydelle
kummastakin päästä. Varmista, että
profiilien välissä ei ole välystä.



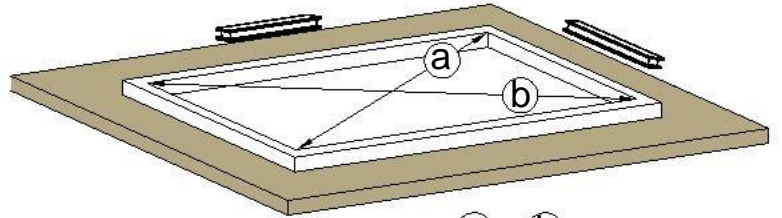
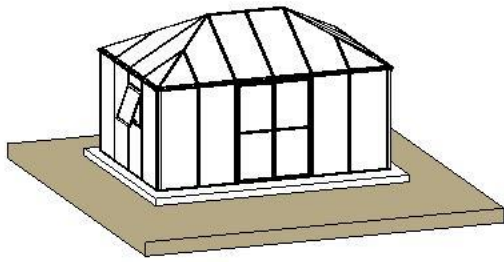
OSA	NRO	KPL
	J11	12.2M



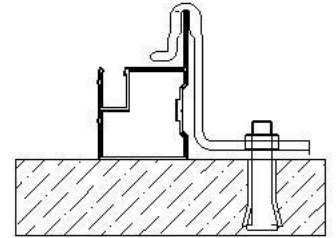
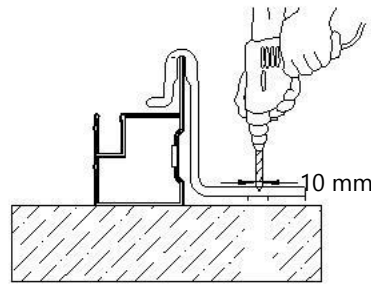
Jos valitsit lasin, tiivistä se mukana toimitetulla kumilla (J11).

Huomautu

Kumi ei sisälly toimitukseen, jos olet valinnut polykarbonaattilevyt lasilevyjen sijaan.

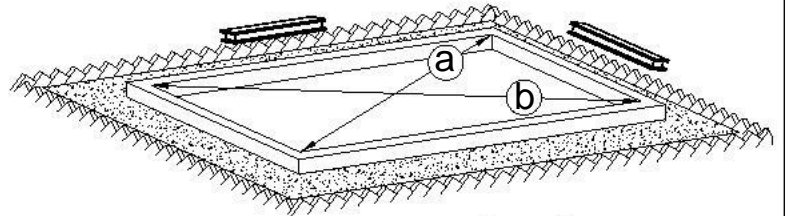
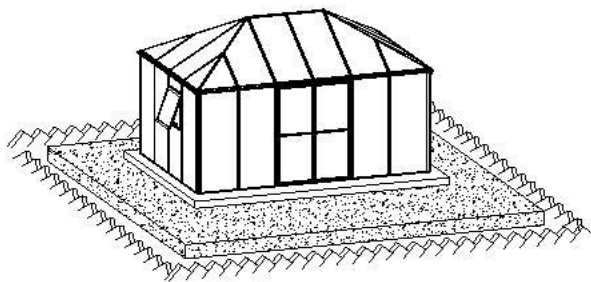


a = b

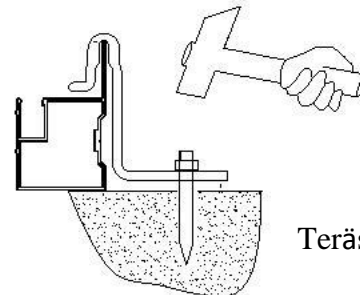


Kiila-
ankkuri/betoni-
pohja

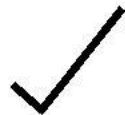
Mittojen a + b on oltava yhtä suuret, jotta runko on suorassa kulmassa.



a = b





Teräsankkurit maahan

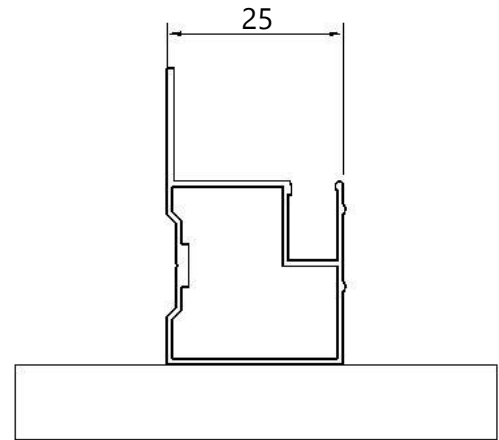
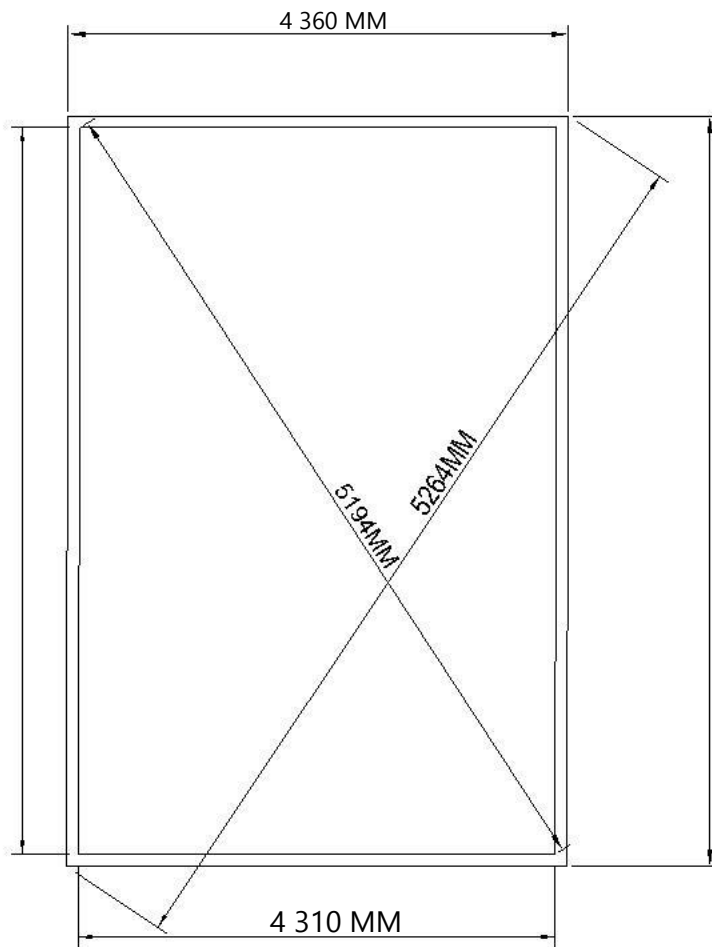


Tuki ainoastaan kulmissa ei riitä.

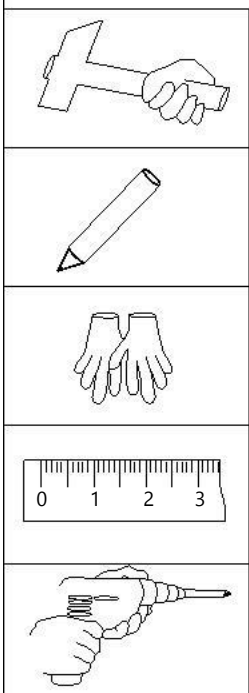
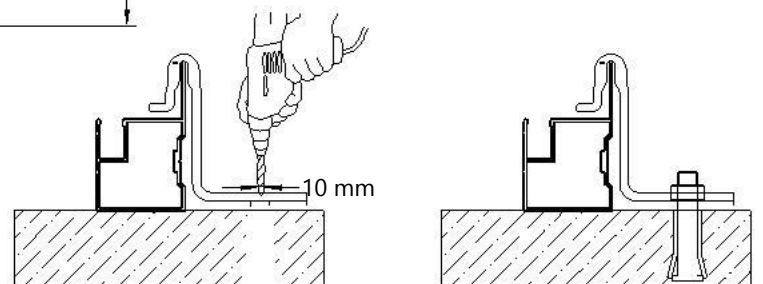


OSA	NRO	KPL
	W05	18
	S03 M8X60	18

Door

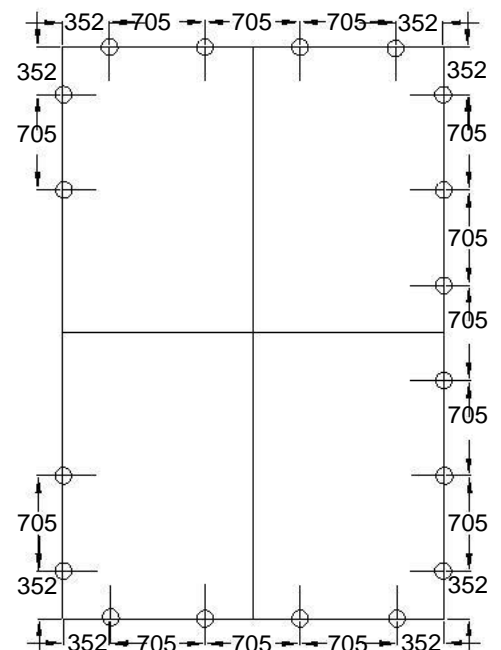


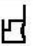
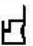


Asennus kiila-ankkureilla

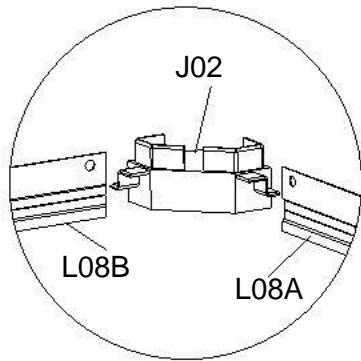
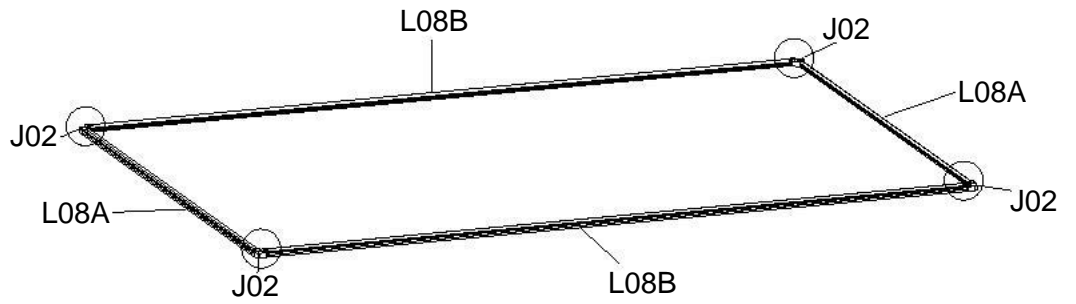


*Piirustuksessa näkyvät W05-sijainnit ja sijainti kunkin osan ikkunaruuudun keskellä.

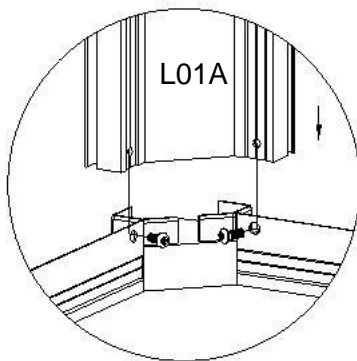
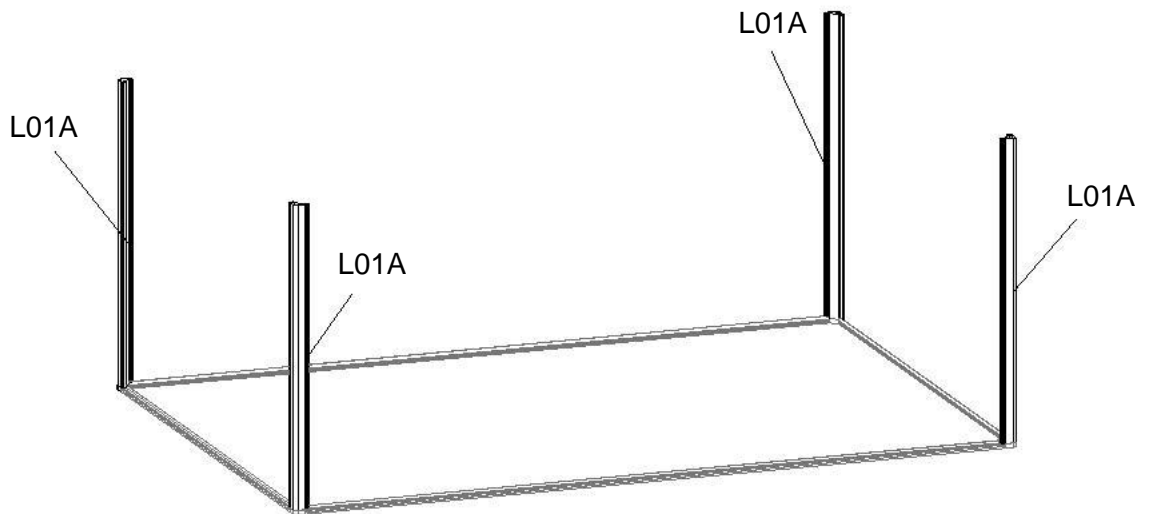
Door



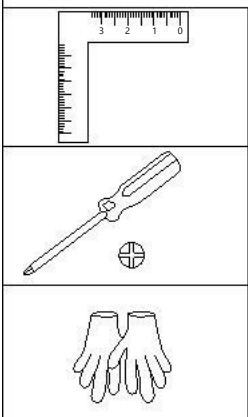
OSA	NRO	KPL
	L08A	2
	L08B	2
	J02	4
	S01 M5X12	8







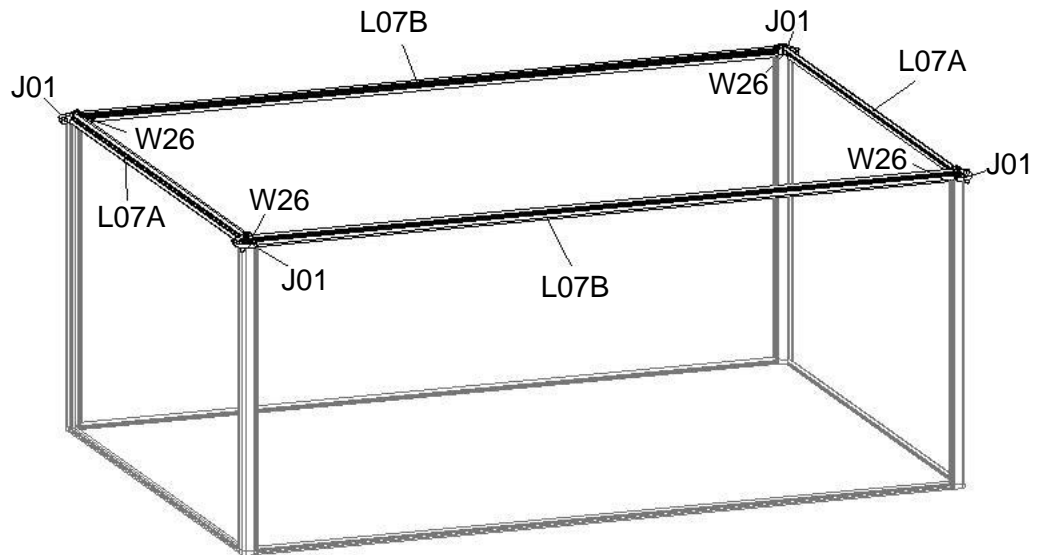
Pujota J02 putkeen osissa L08A ja L08B



Kiinnitä L01A, L08A ja L08B sekä J02. Käytä S01:tä.

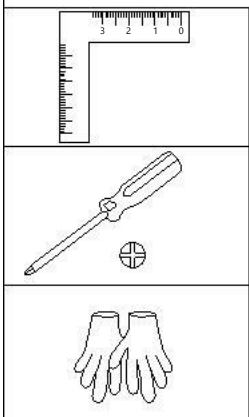
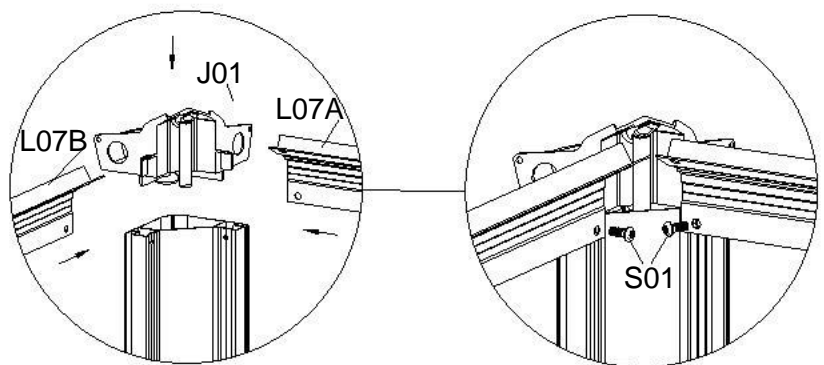





OSA	NRO	KPL
	L07A	2
	L07B	2
	J01	4
	S01 M5X12	8



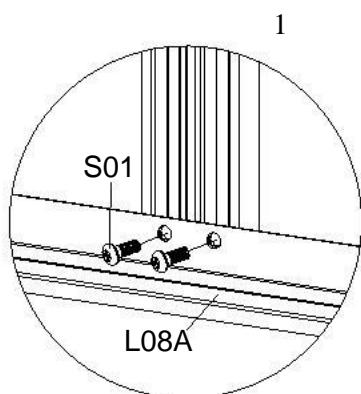
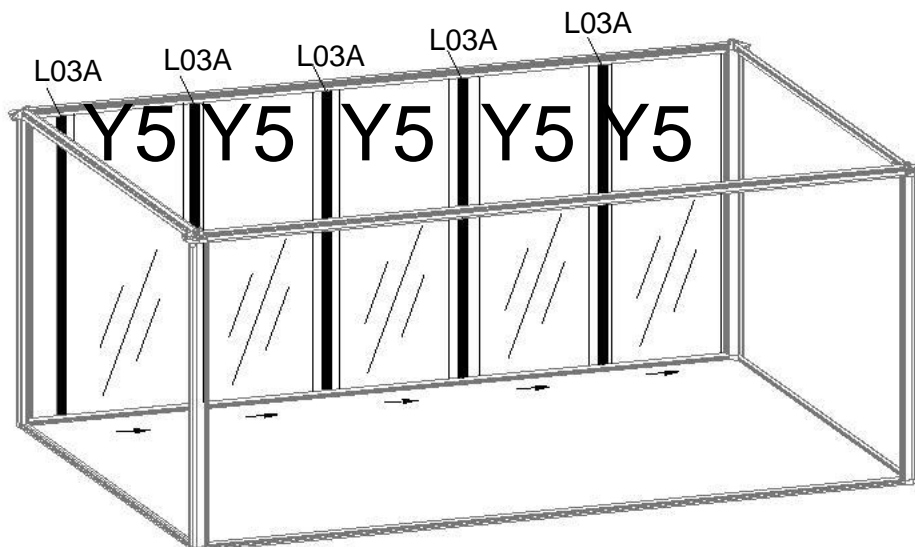
Pujota J01 osaan L01A ja kiinnitä sitten L07A ja L07B yhteen L01A:n kanssa.

Käytä S01:tä. Varmista, että kulma on oikea ennen kuin kiristät ruuvit.



OSA	NRO	KPL
	L03A	5
	Y5	6
	S01	20
	M5X12	

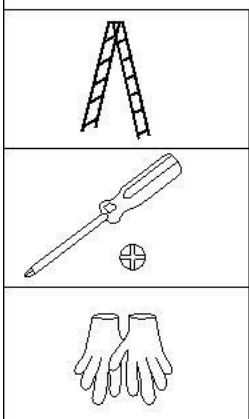
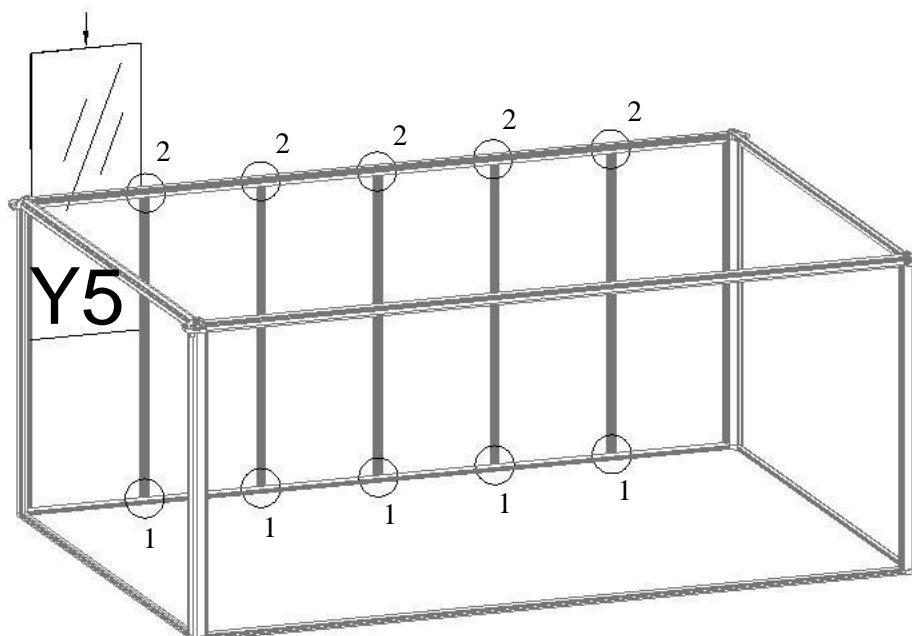
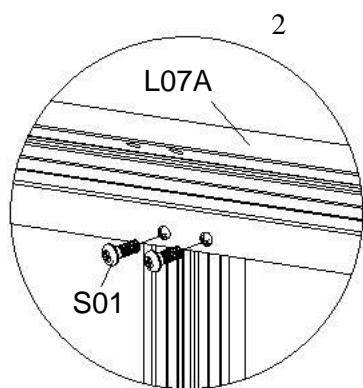
Takaseinän asennus

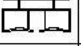





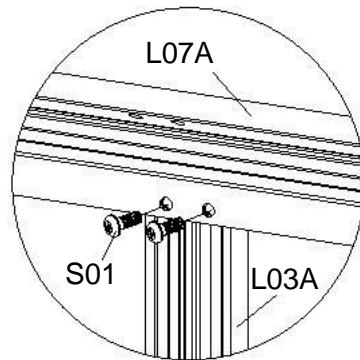
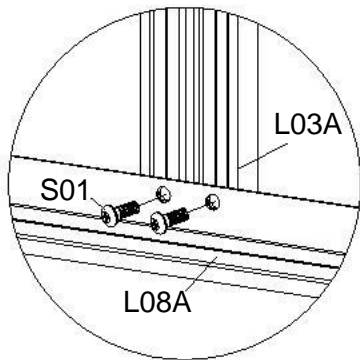
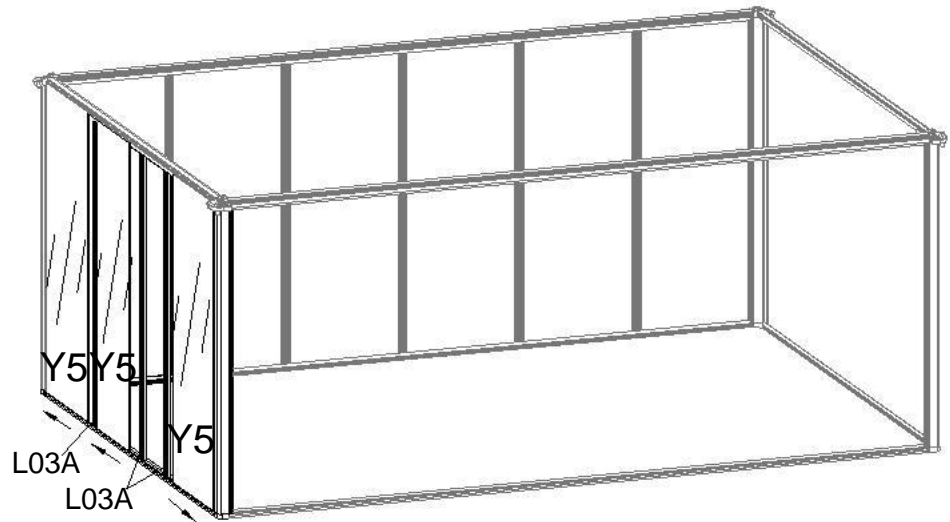
Aseta levy Y5 osan L01A kanavaan ja kiinnitä sitten L03A sekä L08B ja L07B toisiinsa. Käytä S01:tä. Varmista, että Y5:n toinen puoli on kokonaan osan L03A kanavassa.

Pujota seuraava Y5 osan L03A kanavaan ja kiinnitä sitten seuraava L03A. Käytä S01:tä. Toimi samoin muiden kolmen Y5:n ja L03A:n kanssa. Pujota sitten viimeinen Y5 osien L01A ja L03A kanavaan.

Huom! Jos olet valinnut PC-levyn, voit kiinnittää kaikki L03A-osat ennen kaikkien Y5-osien pujottamista paikoilleen.

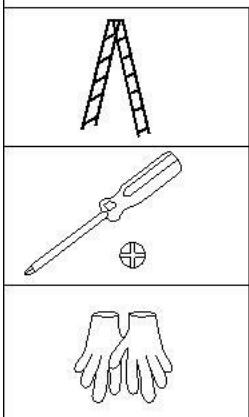
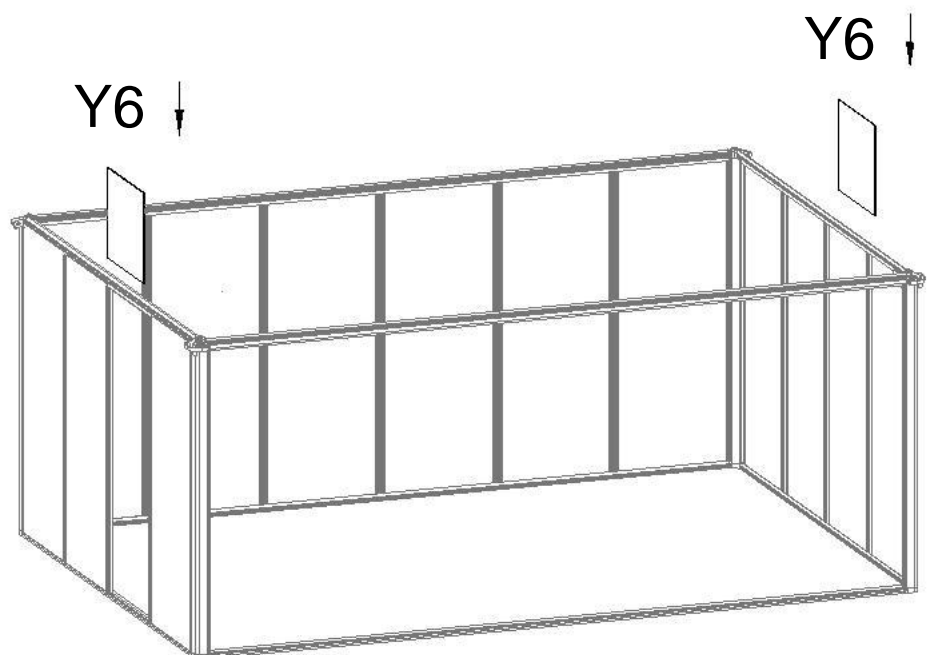


OSA	NRO	KPL
	L03A	6
	Y5	6
	Y6	2
	S01 M5X12	24

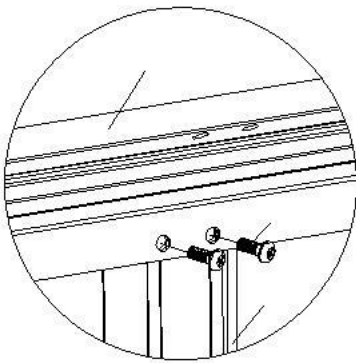
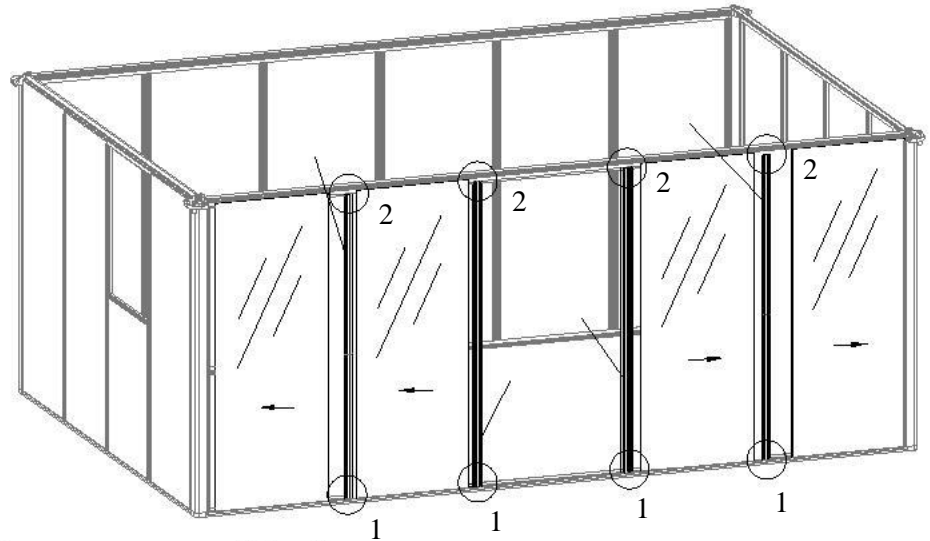


Sivuseinien asennus

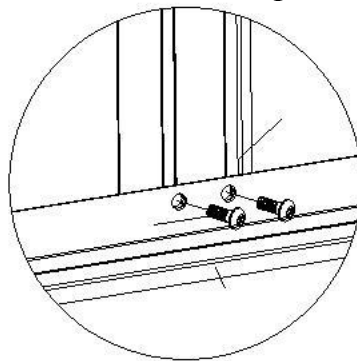
Toimi samoin kuin takaseinää asennettaessa.
Y6 on viimeiseksi asennettava levy.



Etuseinän asennus

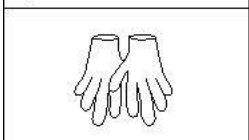
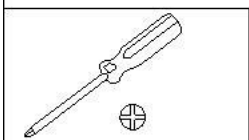
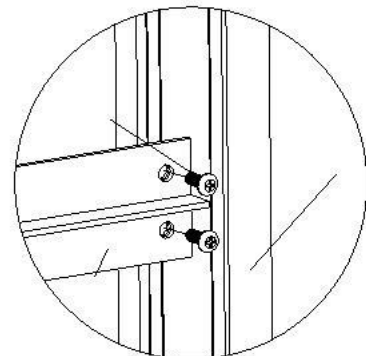
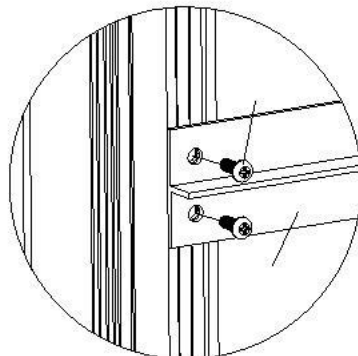
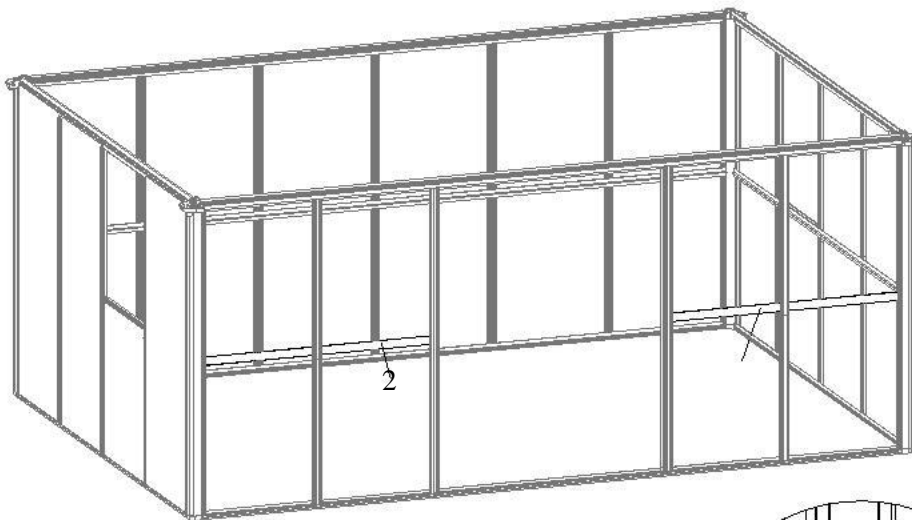






2

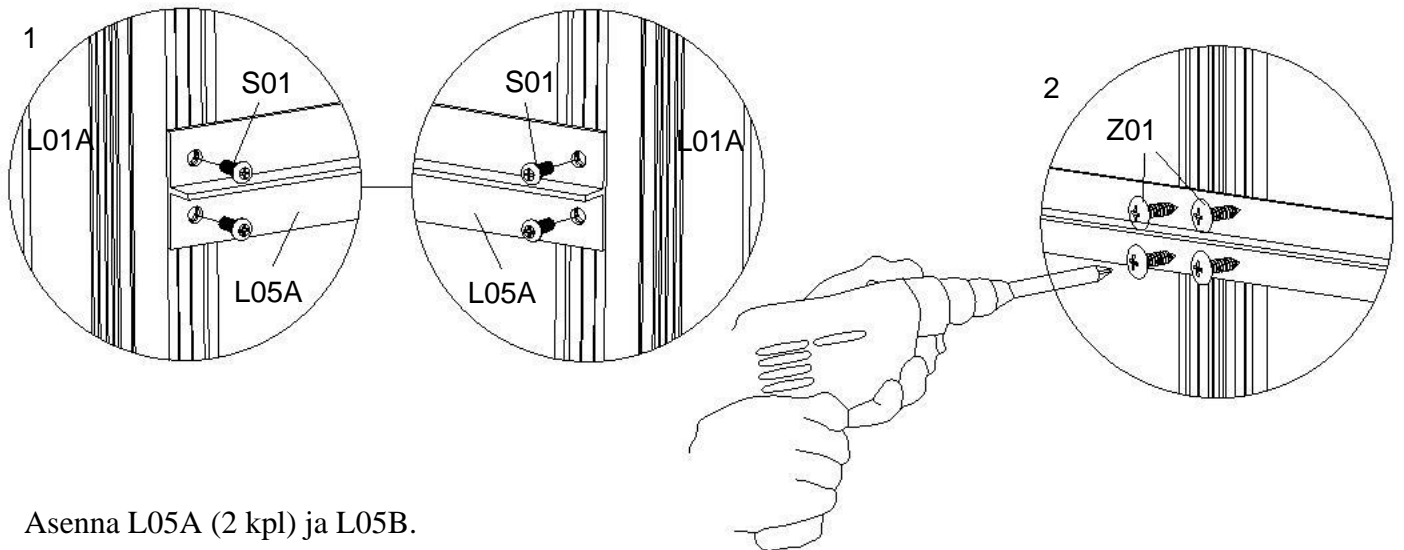
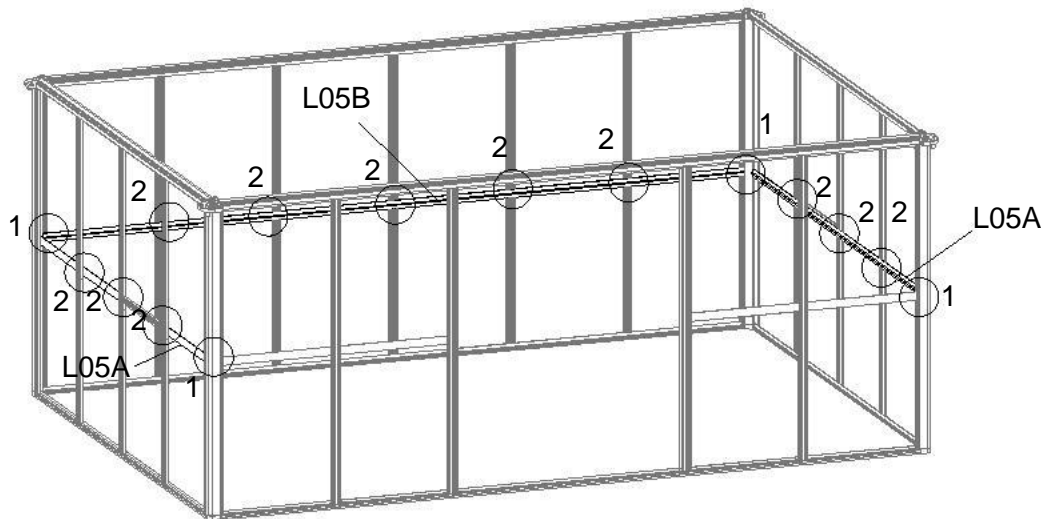


1

Kiinnitä L03A ja Y5 samalla tavalla kuin takaseinää asennettaessa.
 Kiinnitä L04A ja L04B käyttämällä S01:tä.
 Kiinnitä L04A ja L04B.
 Kiinnitä L05C.



OSA	NRO	KPL
	L05A	2
	L05B	1
	S01 M5X12	12
	Z01 M4.2X16	44

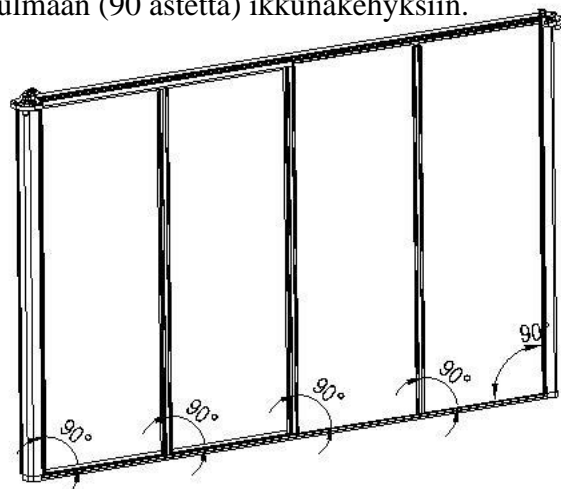
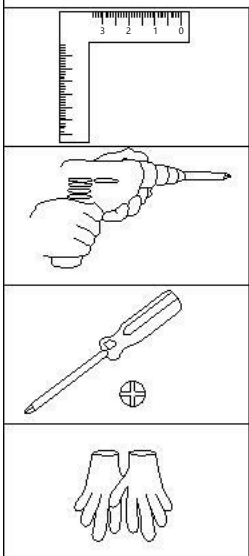


Asenna L05A (2 kpl) ja L05B.

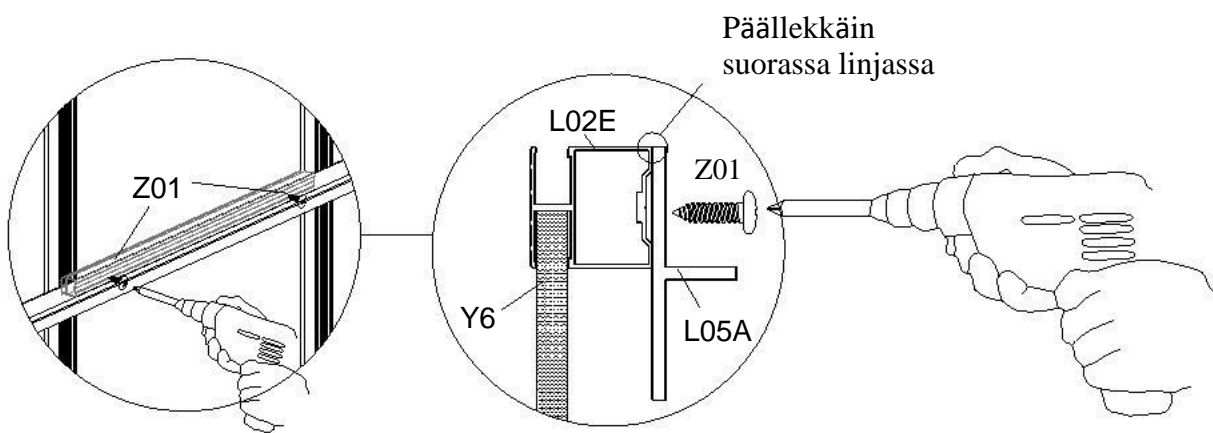
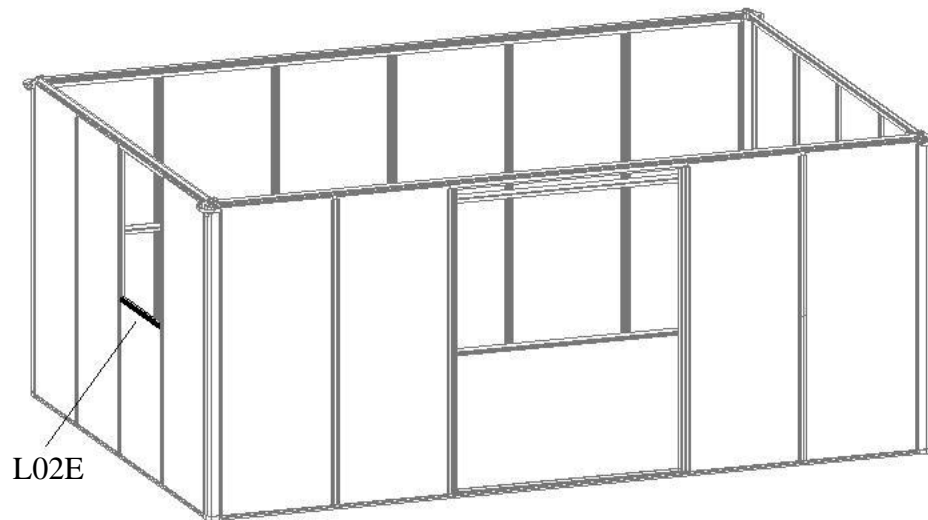
Kiinnitä L05A/L05B:n molemmat päät L01A:een S01:illä.

Kiinnitä L05A/L05B ja L03A toisiinsa itsekierteittävällä ruuvilla (Z01). Käytä kiinnittämiseen sähkökäyttöistä ruuvinväännintä.

Varmista, että L05A/L05B on kiinnitetty oikeaan kulmaan (90 astetta) ikkunakehyksiin.



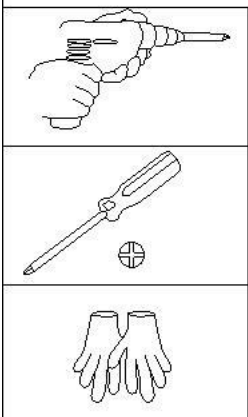
OSA	NRO	KPL
	L02E	2
	Z01 M4.2X16	4







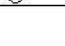



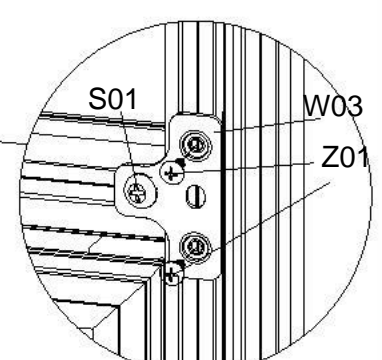
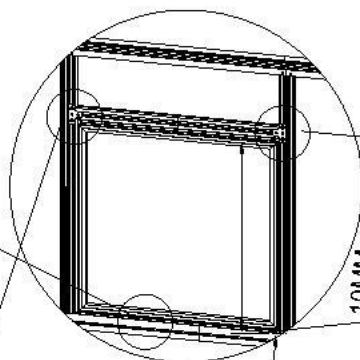
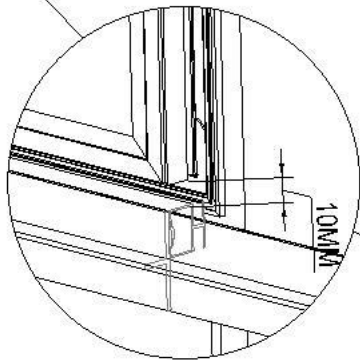
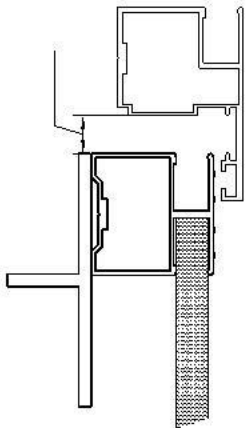
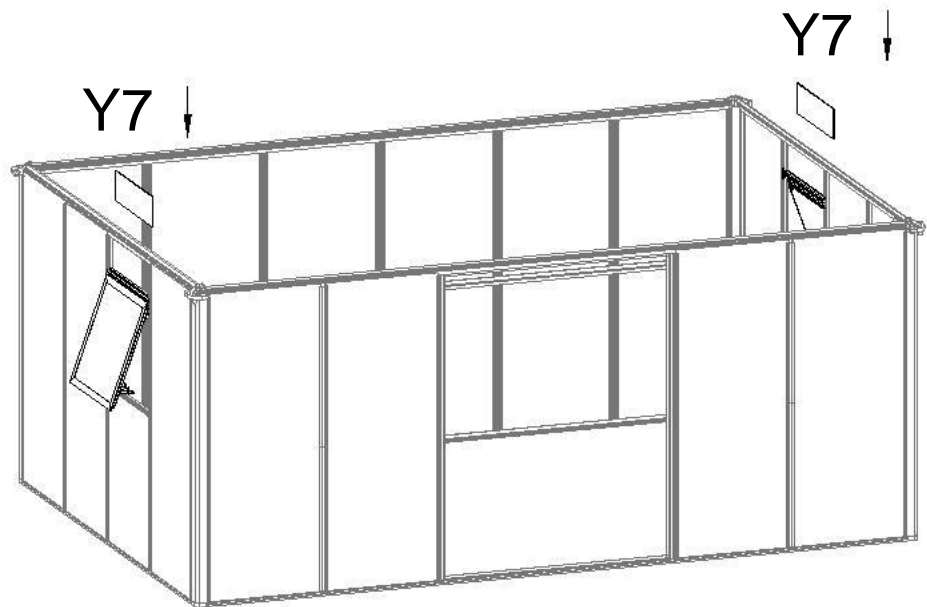
Asenna L02E (2 kpl).

Pujota Y6:n toinen pää osan L02E kanavaan, kiinnitä se osaan L05A ruuvilla Z01.

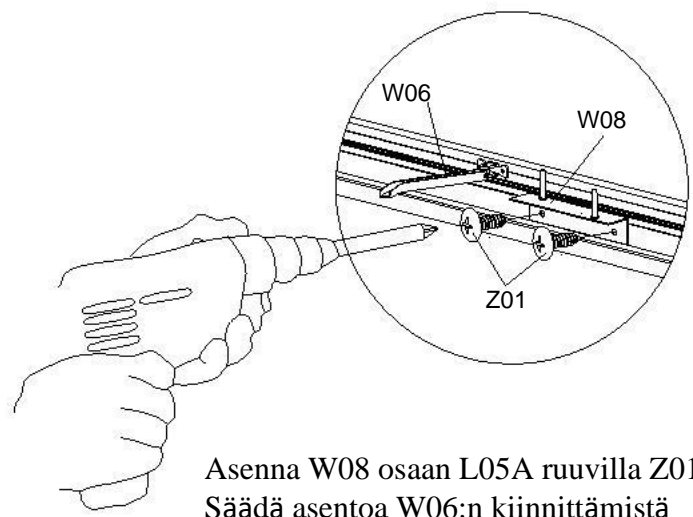
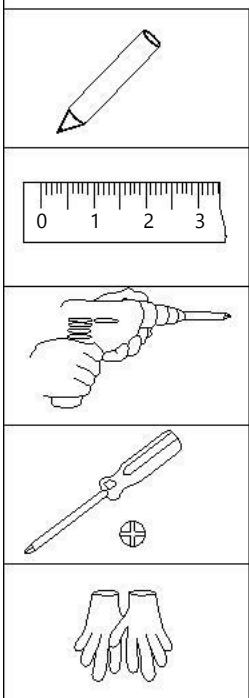
L02E:n ja L05A:n on oltava suorassa linjassa.




OSA	NRO	KPL
	IKKUNA	2
	W08	2
	Y7	2
	W03	4
	S01	4
	M5X12	
	Z01	12
	M4.2X16	

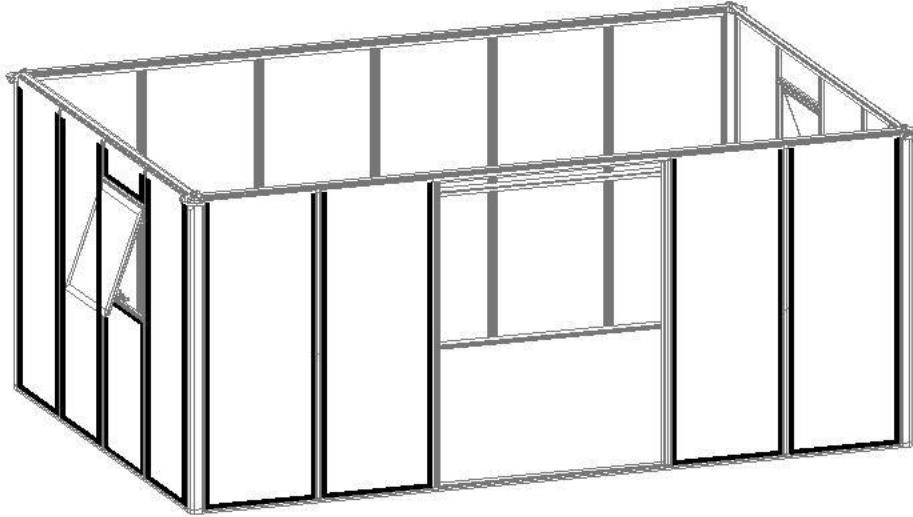


1. Kiinnitä W03 ikkunaprofiiliin L11 käyttämällä S01:tä.
2. Piirrä osaan L03A merkki 643 mm:n etäisyydelle osasta L02E (katso vasen kuva). Tee sama toiseen päähän.
3. Kiinnitä ikkuna ja L03A toisiinsa ruuvilla Z01.
4. Pujota Y7 osan L03A kanavaan.

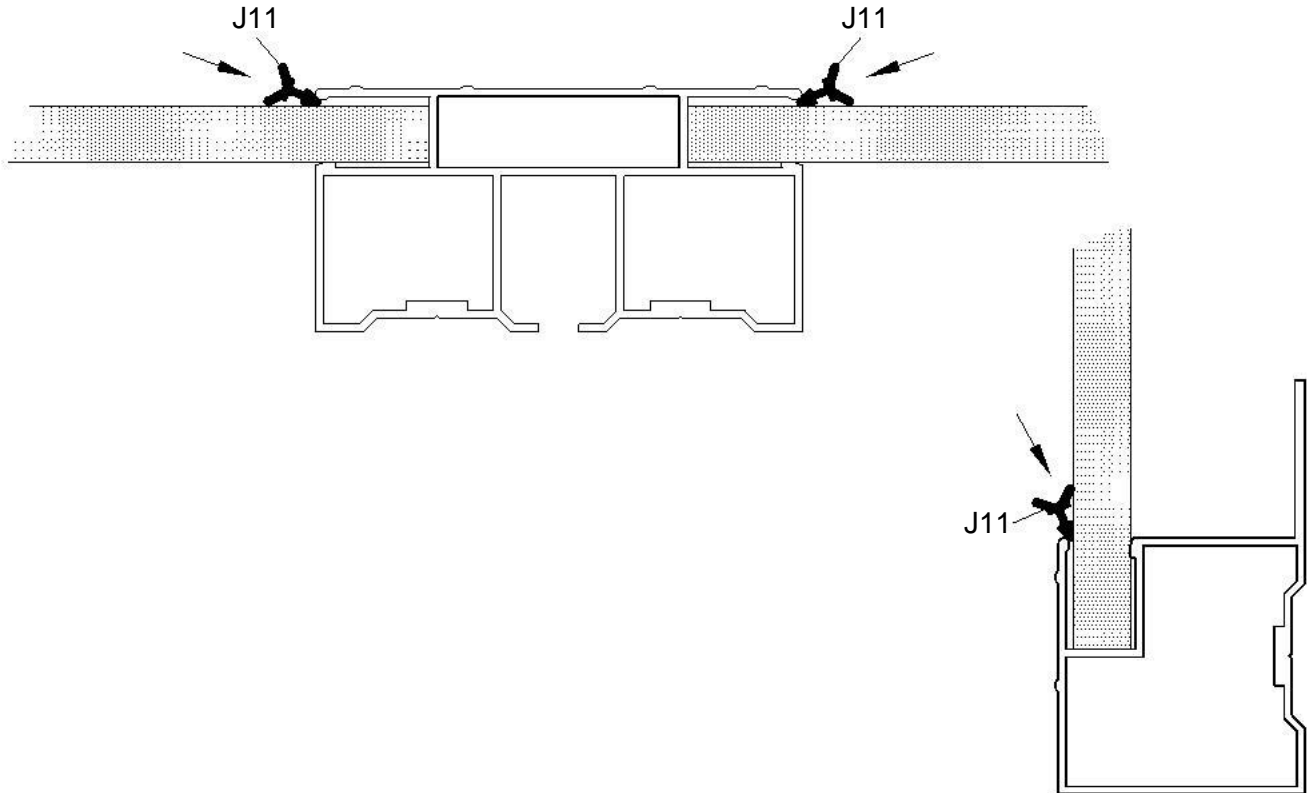


Asenna W08 osaan L05A ruuvilla Z01. Säädä asentoa W06:n kiinnittämistä varten ennen Z01:n kiristämistä.

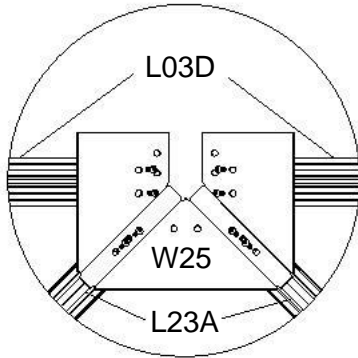
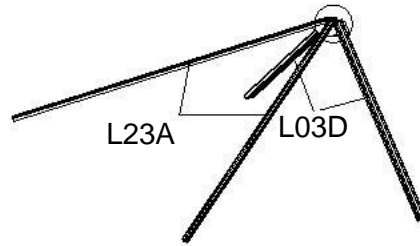
OSA	NRO	KPL
	J11	80M



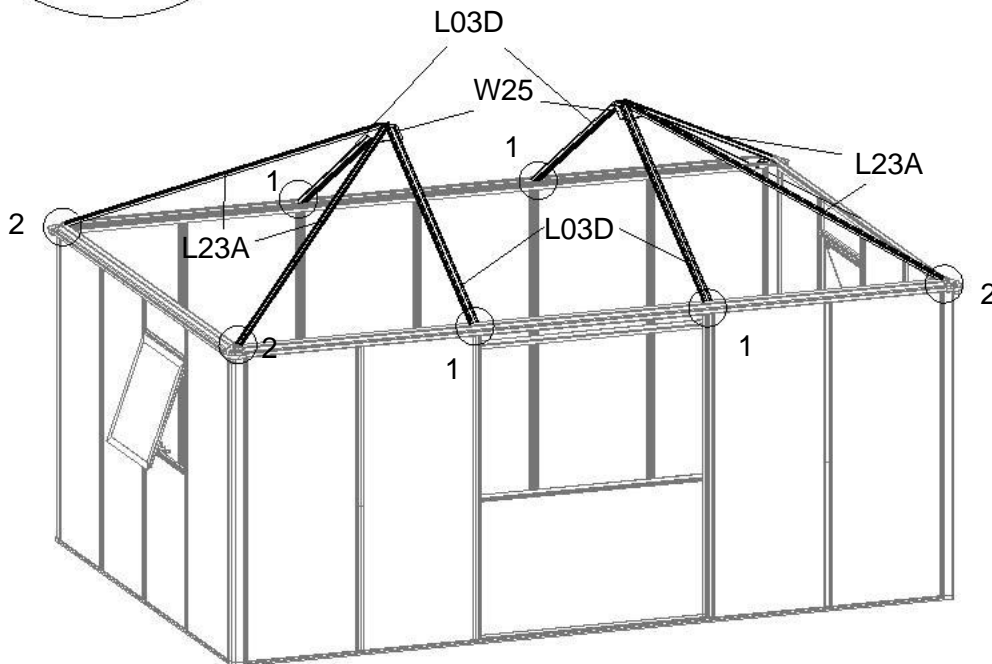
Jos valitsit lasin, tiivistä se mukana toimitetulla kumilla (J11).



OSA	NRO	KPL
	L23A	4
	L03D	4
	W25	2
	W21	4
	S01 M5X12	48



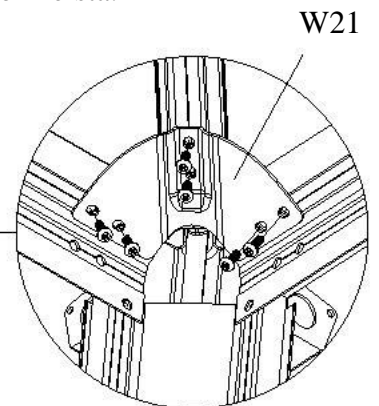
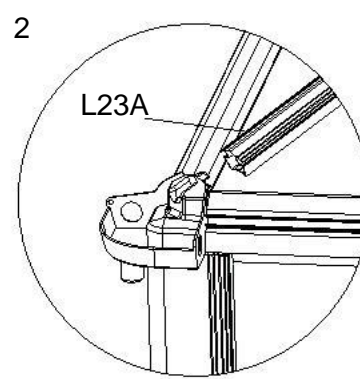
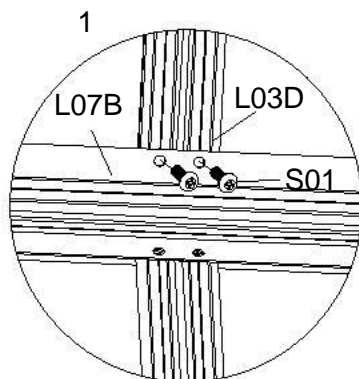
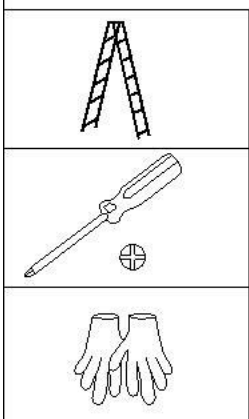
Asenna L23A (2 kpl) ja L03D (2 kpl) sekä W25 kuvan osoittamalla tavalla. Käytä S01:tä.









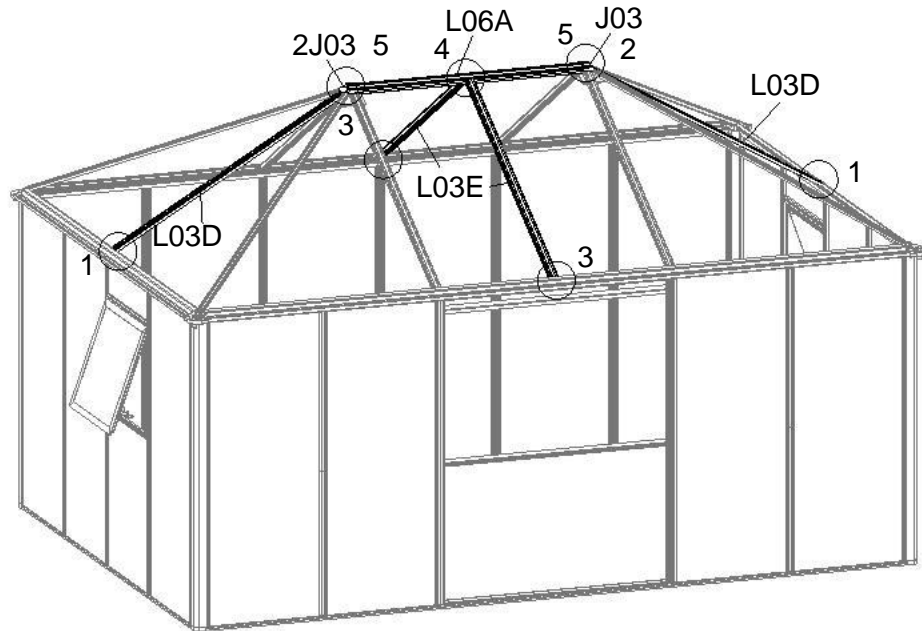
Kiinnitä kattoprofiilit L23A, L07A ja L07B sekä W21. Käytä S01:tä.

Kiinnitä L03D sekä L07A ja L07B toisiinsa. Käytä S01:tä.

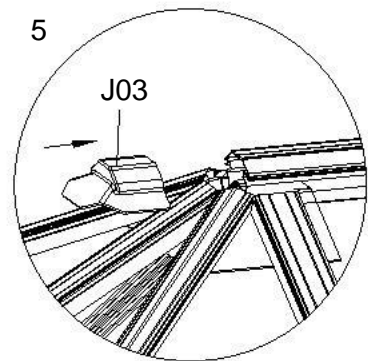
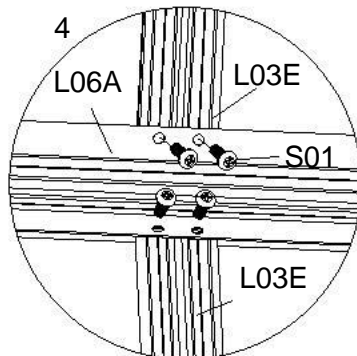
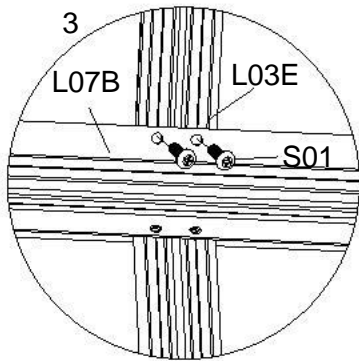
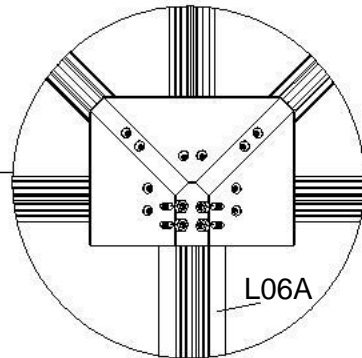
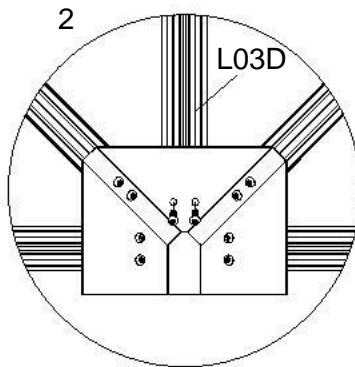
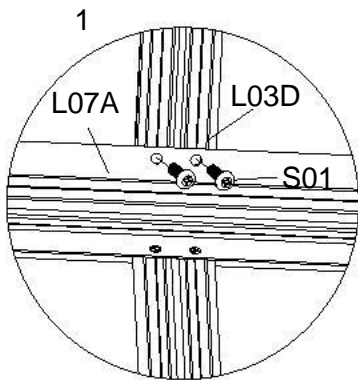
Huom! Tähän asentukseen tarvitaan avustaja pitämään kiinni profiileista.



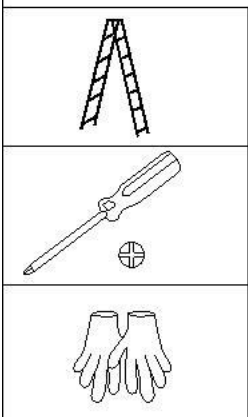
OSA	NRO	KPL
	L03D	2
	L03E	2
	L06A	1
	J03	2
	M01	8
	M5	
	S01	24
	M5X12	

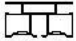
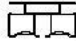



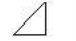



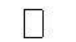



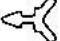
Asenna L06A sekä L23A, L03D ja J03. Käytä S01:tä

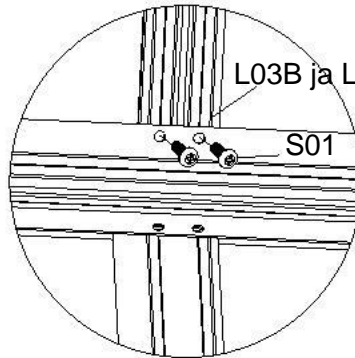
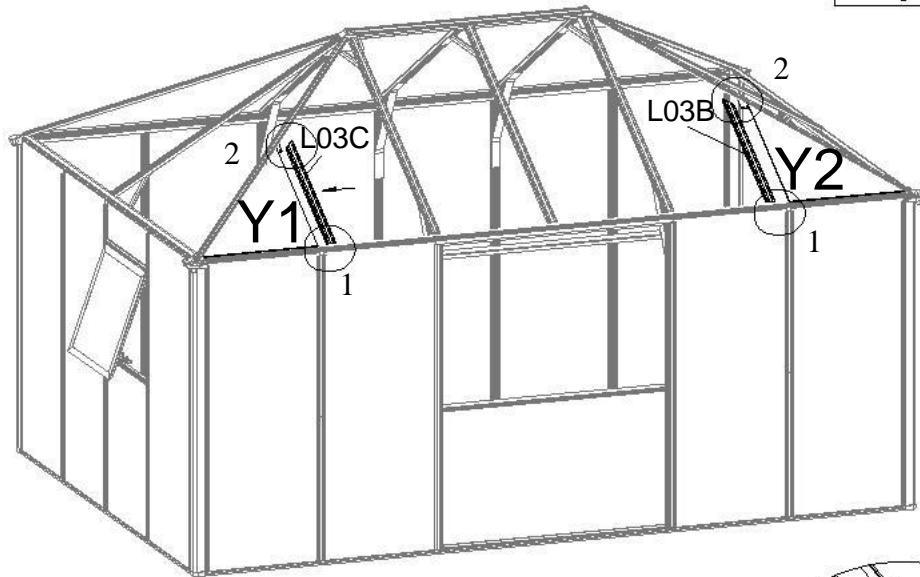


Kiinnitä L03E sekä L06A ja L07A toisiinsa.
Käytä S01:tä.

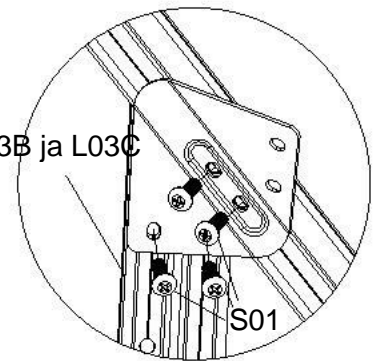


OSA	NRO	KPL
	L03B	4
	L03C	4
	L09A	2
	L09B	2
	W22	4
	Y1	4
	Y2	4
	Y3	4
	Y4	4
	Y8	4
	S01	40
	M5X12	

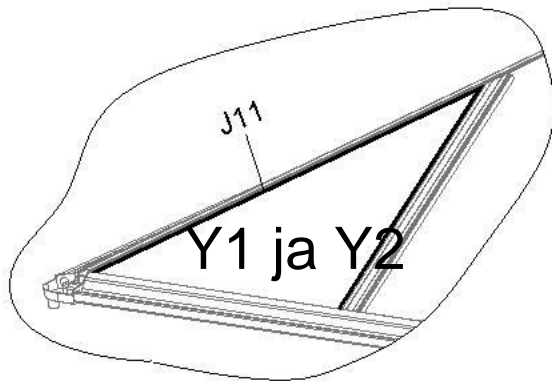
OSA	NRO	KPL
	J11	62M



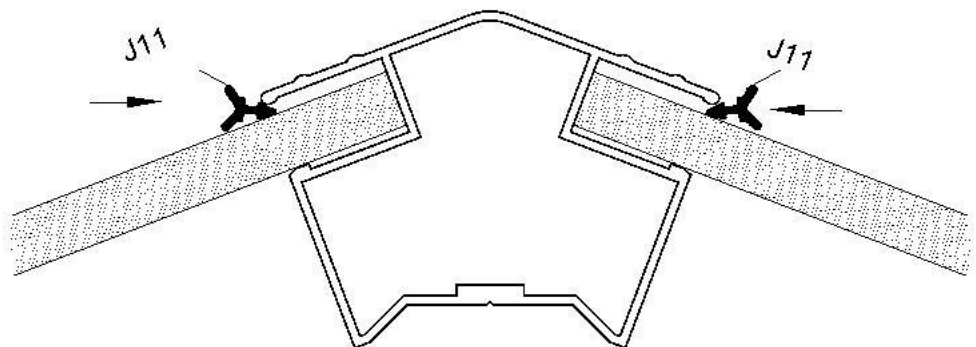
1



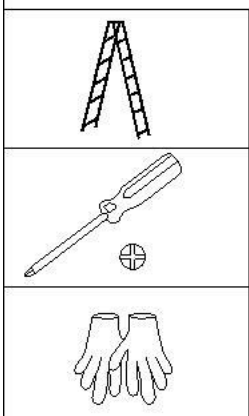
2

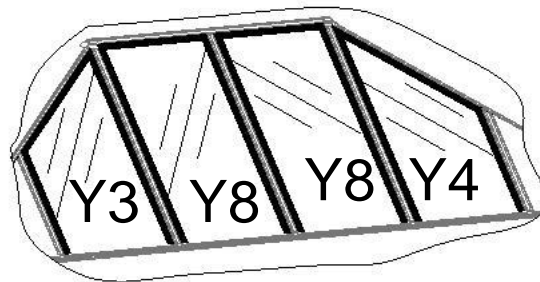
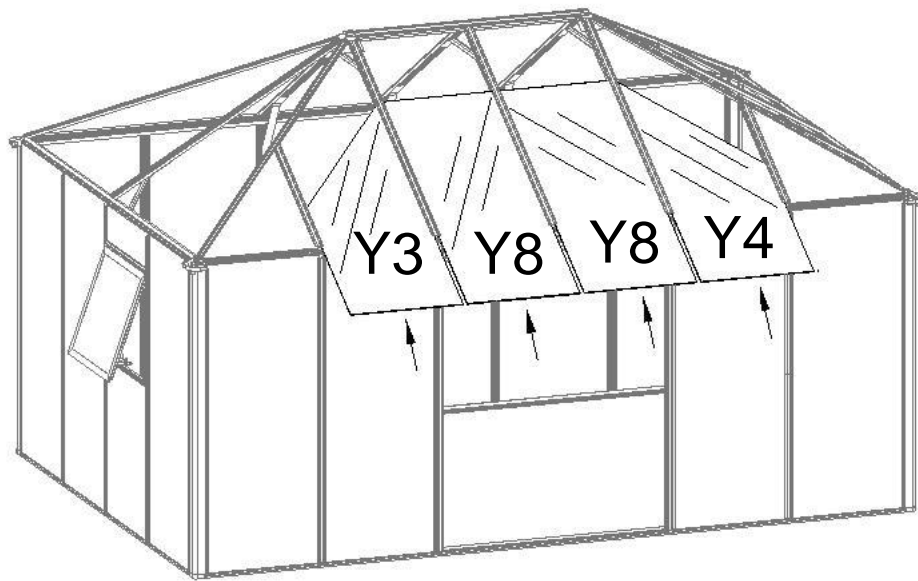


Aseta Y1/Y2 oikeaan asentoon ennen L03B:n/L03C:n asettamista paikalleen.

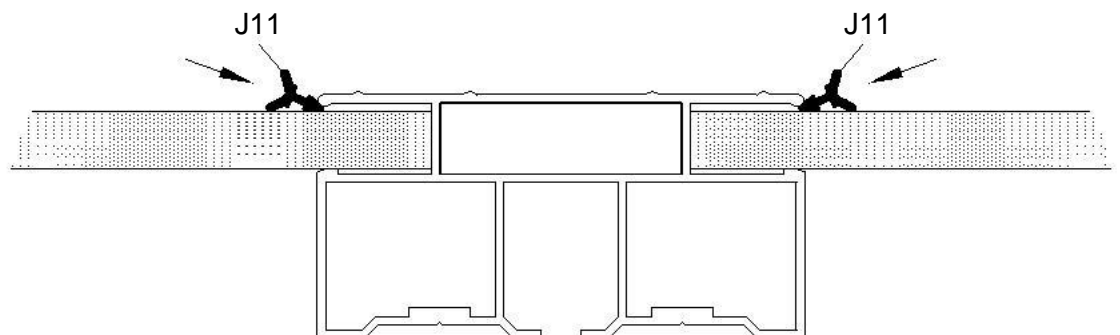


Jos valitsit lasin, tiivistä se mukana toimitetulla kumilla (J11).

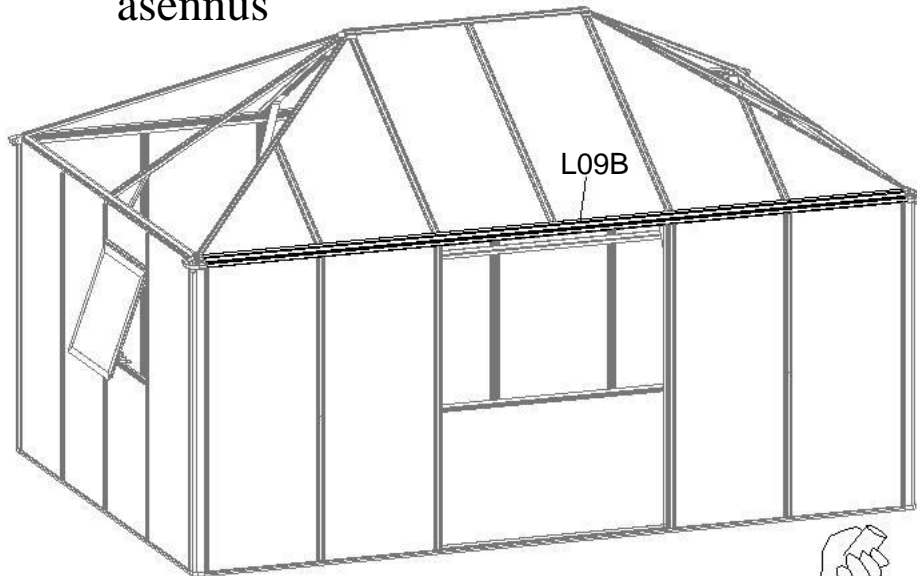




Aseta Y3, Y4 ja Y8 paikoilleen

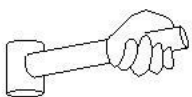
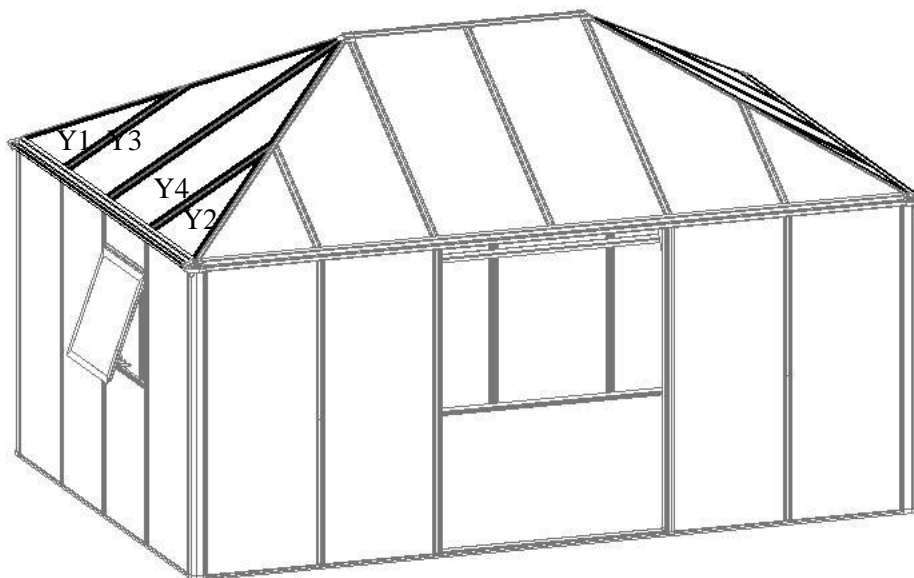
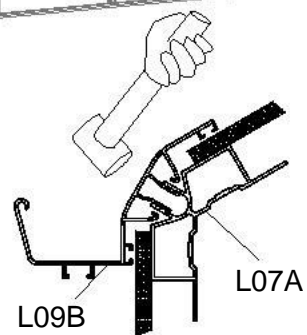







Räystäskorujen asennus

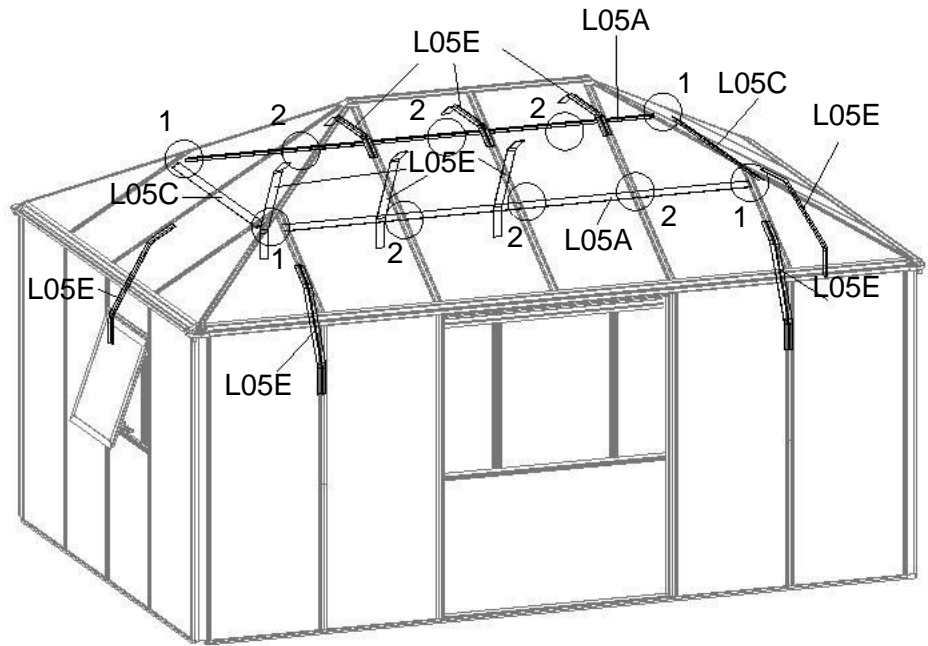


Kun kaikki levyt ovat paikoillaan, asenna kouruprofiili L09B.
Napauta se varovasti paikalleen kumivasaralla.

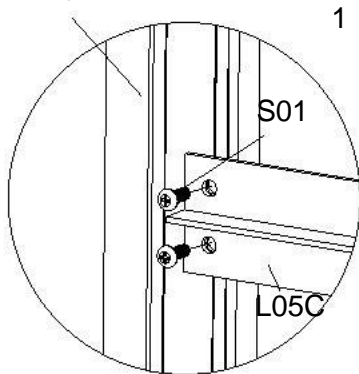
Tee sama toisella puolella.



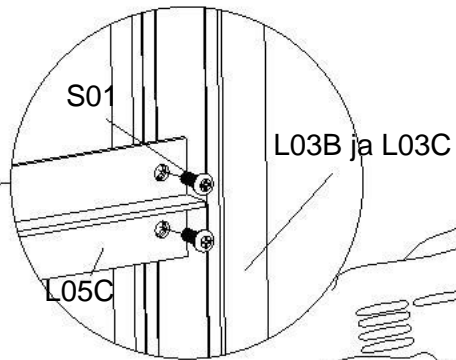
OSA	NRO	KPL
	L05A	2
	L05C	2
	L05E	10
	Z01 M4.2X16	112
	S01 M5X12	16



L03B ja L03C

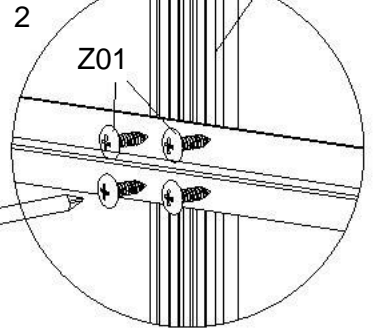


1



L03B ja L03C

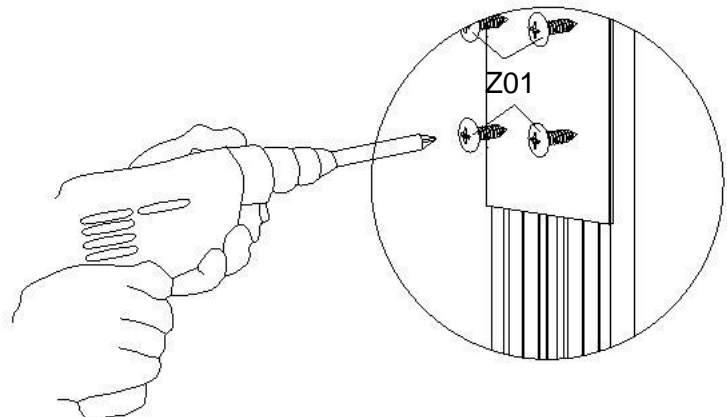
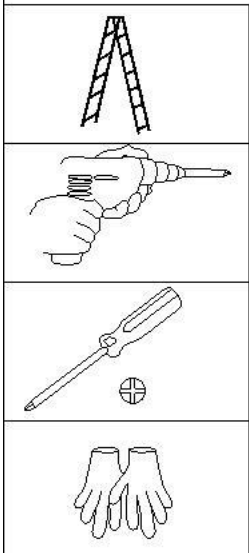
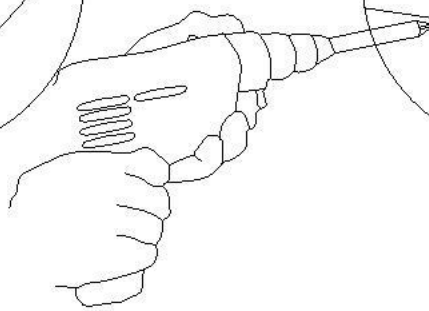
L03D








2

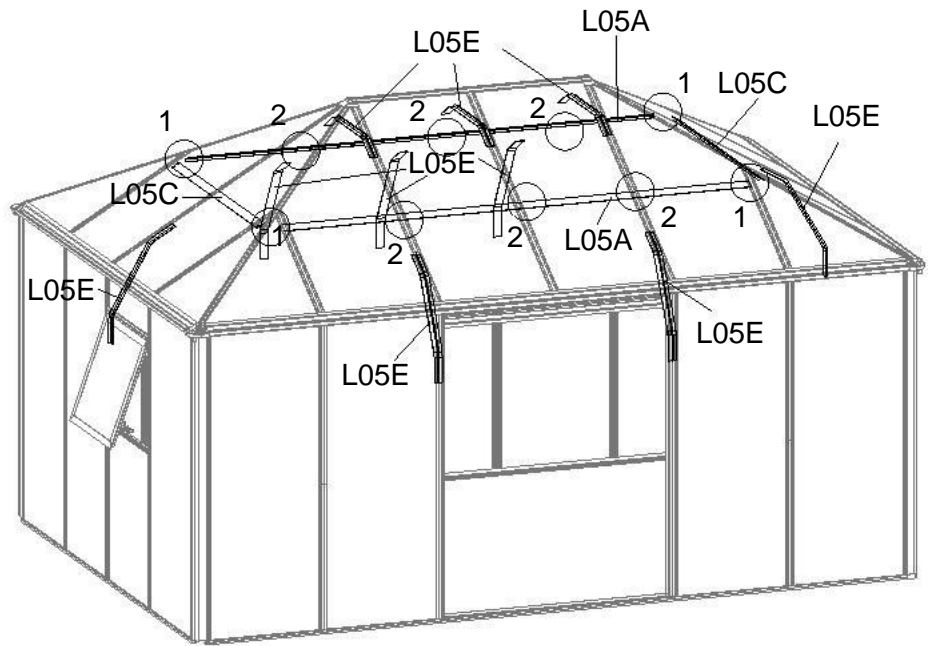
Aseta L05A ja L05C sekä L03B ja L03C toisiinsa käyttämällä S01:tä.

Kiinnitä ne sitten osaan L03D ruuvilla Z01.

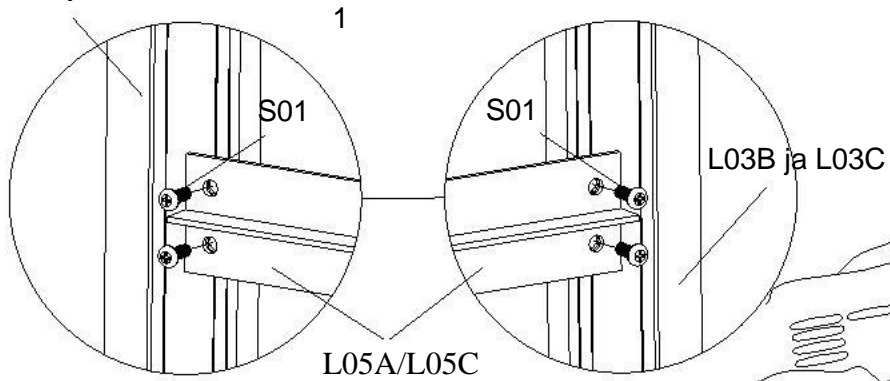


Kiinnitä katon reunatuki L05E ruuvilla Z01 kuvan osoittamalla tavalla.

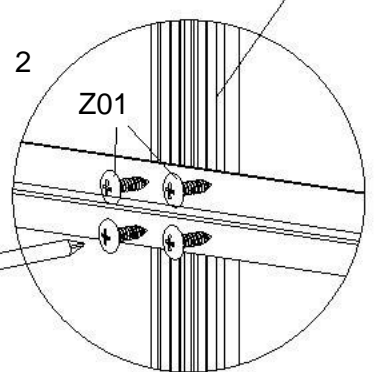
OSA	NRO	KPL
	L05A	2
	L05C	2
	L05E	10
	Z01 M4.2X16	112
	S01 M5X12	16



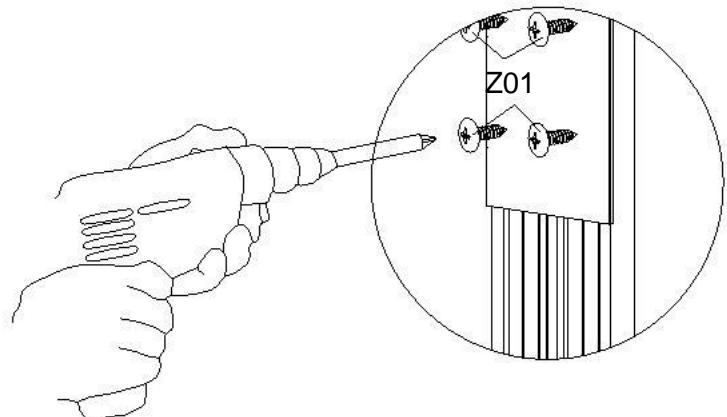
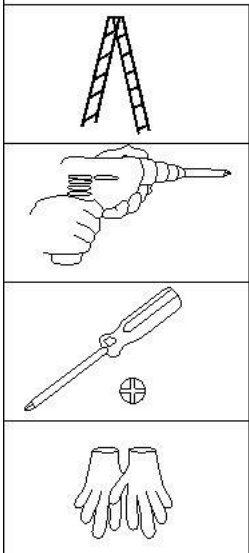
L03B ja L03C








L03D



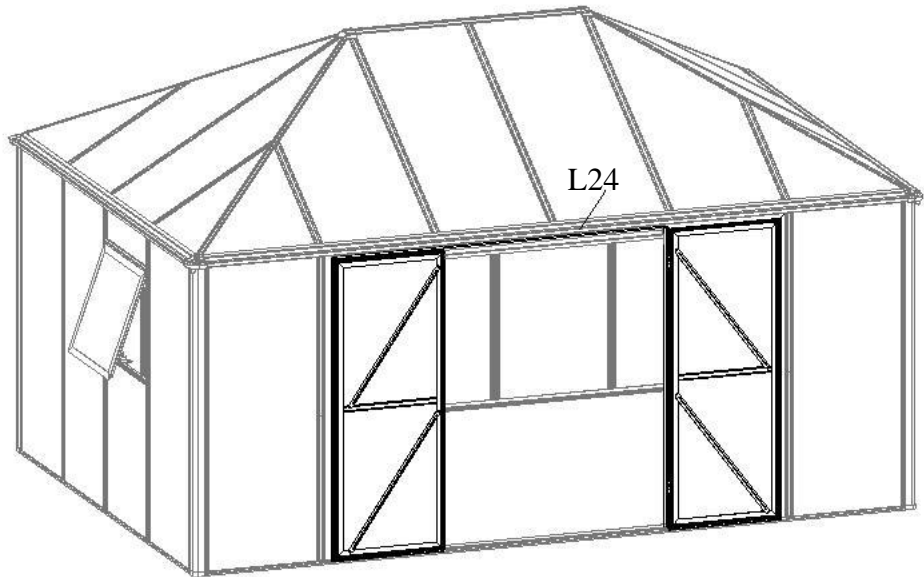
Asenna L05A ja L05C sekä L03B ja L03C käyttämällä S01:tä.
Kiinnitä ne sitten osaan L03D ruuvilla Z01.



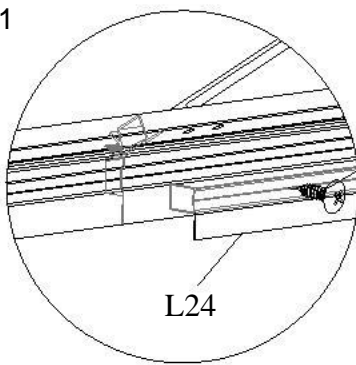
Kiinnitä katon reunatuki L05E ruuvilla Z01 kuvan osoittamalla tavalla.

OSA	NRO	KPL
	L24	1
	L25	4
	Z01 M4.2X16	3
	Z03 M4.2X16	8
	S02 M5X12	24

Oven asennus



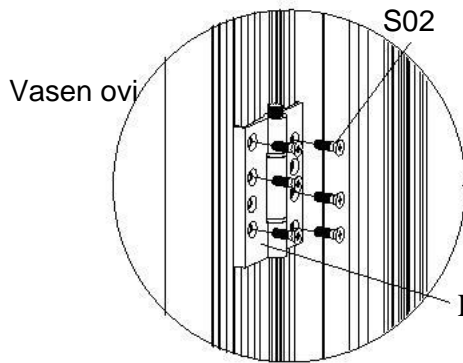
1



Z01

L24

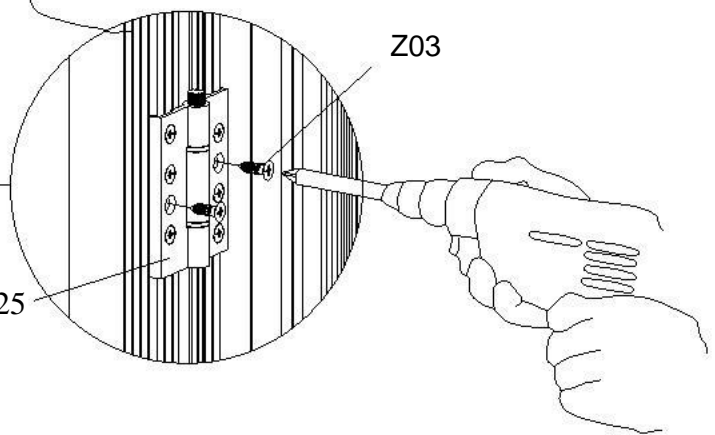
Asenna L24 osaan L07B ruuvilla Z01.



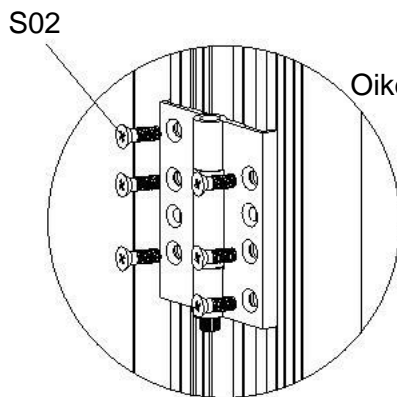
Vasen ovi

S02

L25

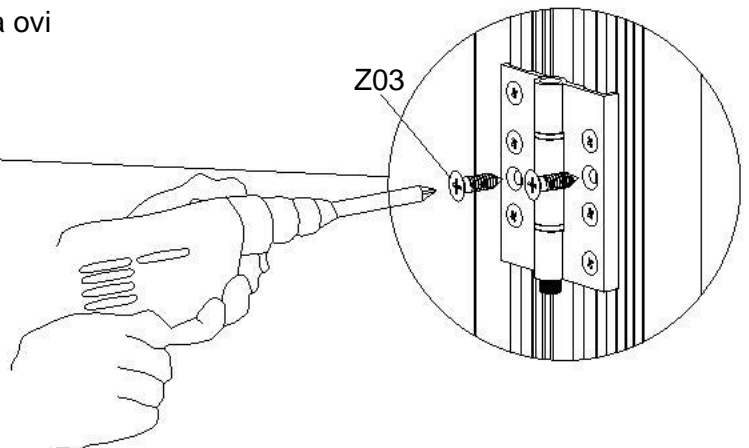


Z03



S02

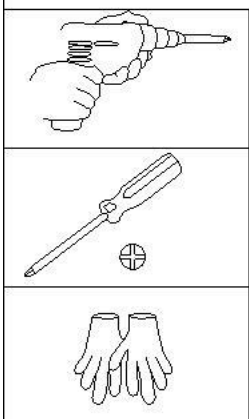
Oikea ovi

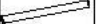





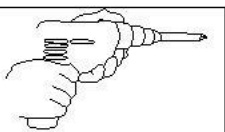
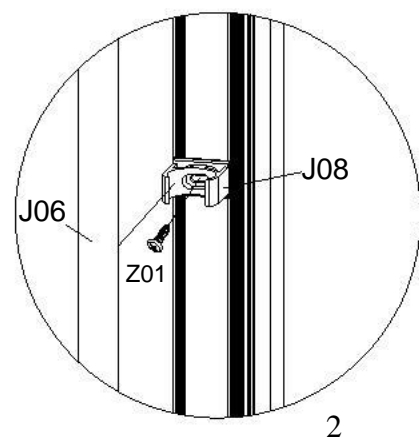
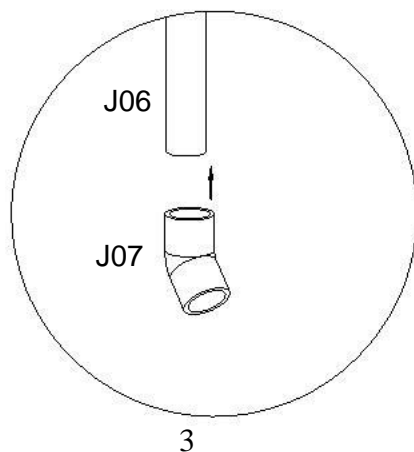
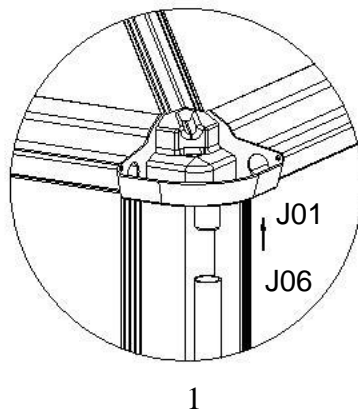
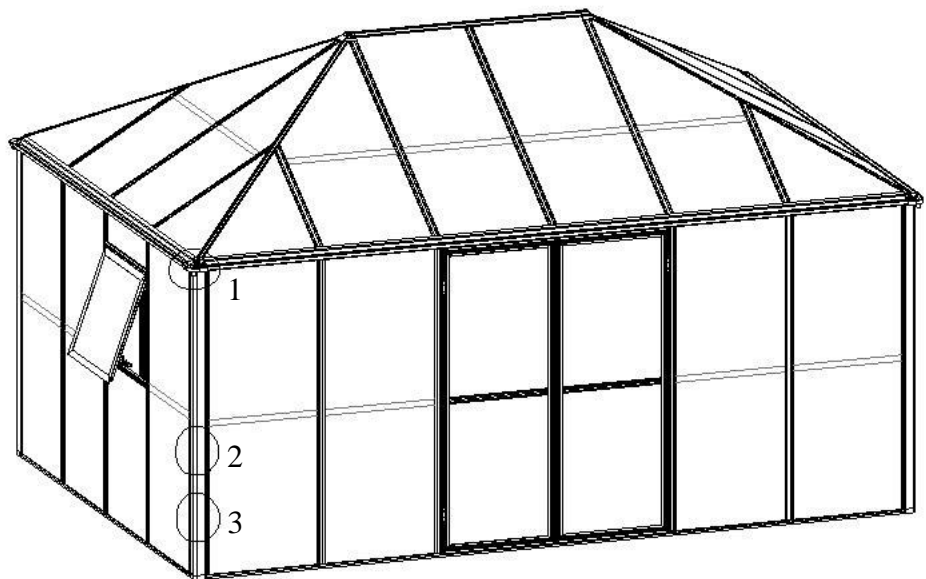
Z03

Kiinnitä L25:n (4 kpl) toinen puoli oviprofiiliin ja toinen puoli osaan L04A/L04B käyttämällä S02:ta.

Kiinnitä se sitten Z03:lla.



OSA	NRO	KPL
	J06	4
	J07	4
	J08	4
	Z01 M4.2X16	4



Jos haluat välttää vuodot, käytä liimaa syöksytörvien mutkien kiinnittämiseen (ei sisälly).

Poraa osaan L01A halkaisijaltaan noin 3 mm:n reikä 700 mm:n etäisyydelle alareunasta. Kiinnitä J08 syöksytörven pidike Z01-ruuveilla ja paina sitten syöksytörvi J06 pidikkeeseen J08.