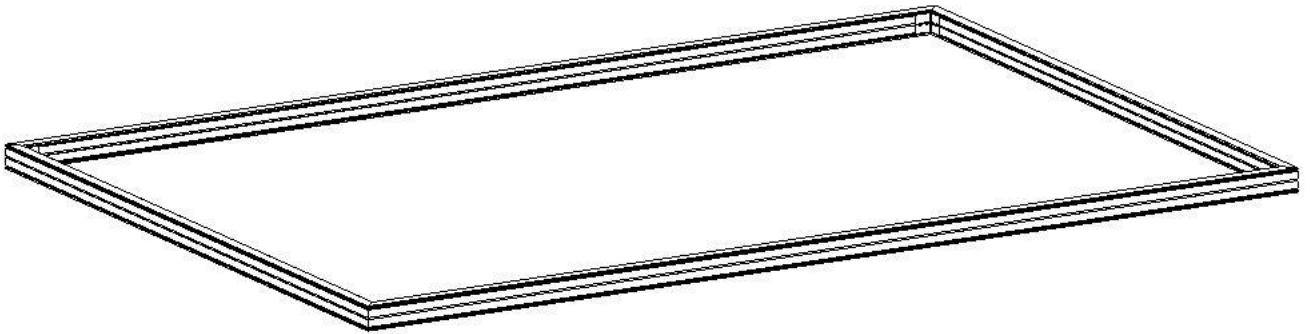





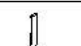

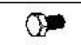




Asennusohjeet

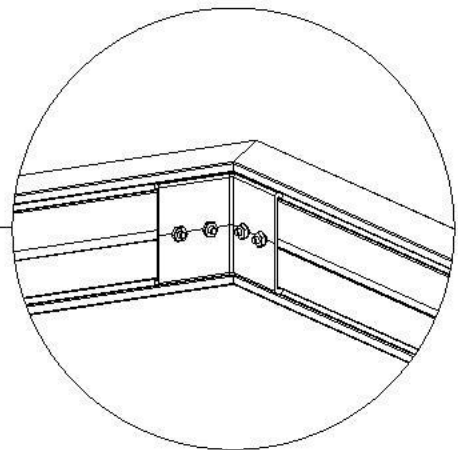
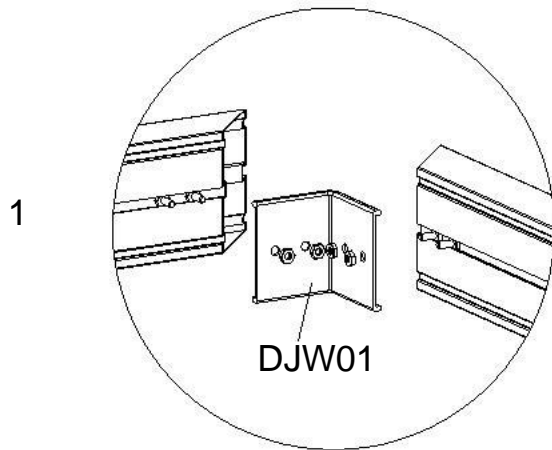
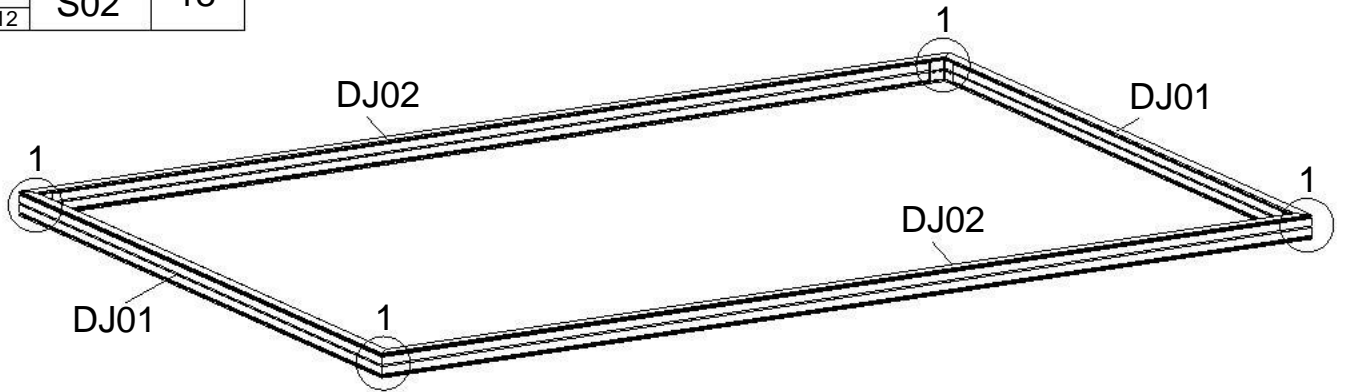


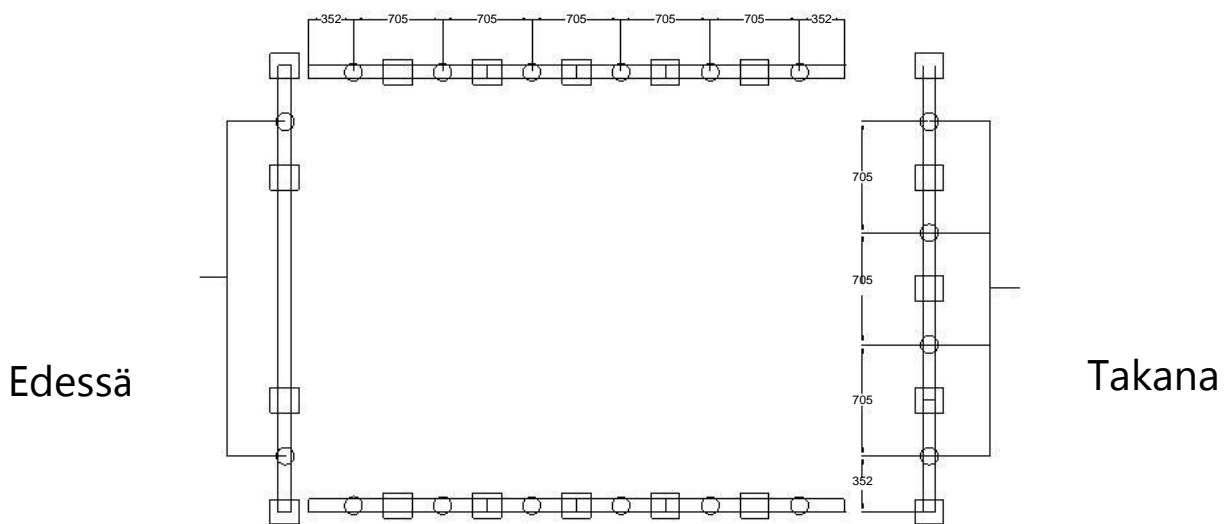
MALLI:142-2-43

LUE HUOLELLISESTI ENNEN KOKOAMISTA

OSA	NRO	KPL
 2 988,6 mm	DJ01	2
 4 595,4 mm	DJ02	2
	DJW01	4
	DJW03	18
 Ø 9x Ø 17x1	DJW04	18
	DJW05	18
 Ø 5x40	DJZ01	18
 M6x10	S01	16
 M6	M01	34
 TSM6x12	S02	18

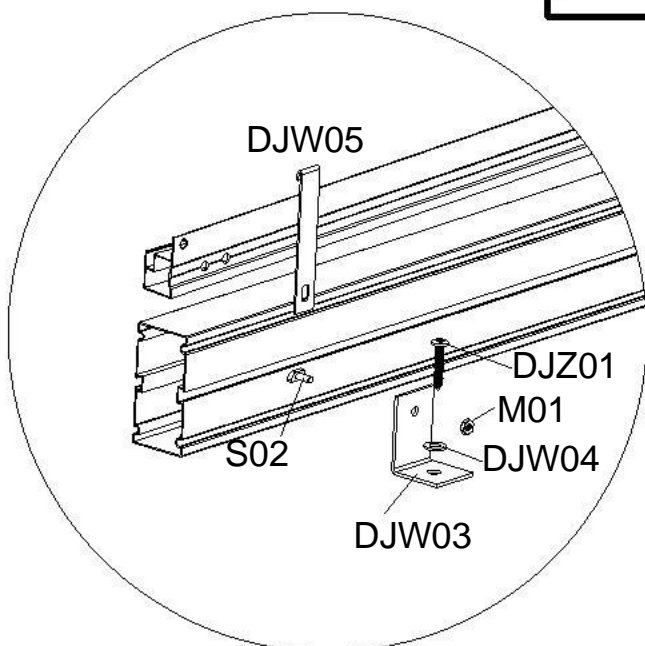
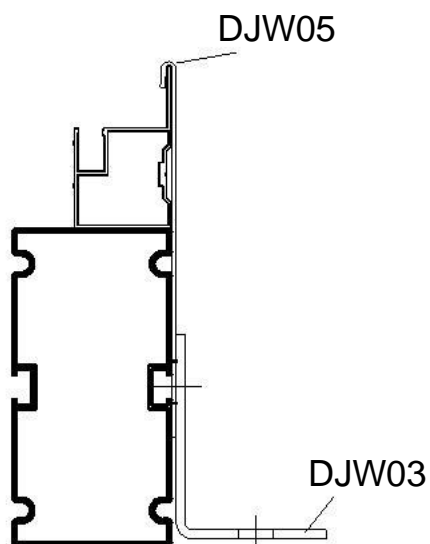
Yhdistä DJ01 ja DJ02 sekä DJW01 ja kiristä ne sitten S01:llä ja M01:llä.





142-2-43

Aseta ensin kynnykset, liitokset ja ankkurikiinnikkeet suunnilleen paikoilleen ja kiristä ne sitten mukana toimitettujen ruuvien ja mutterien avulla.



Kuvassa näkyy DJW03:n ja DJW05:n sijainnit, kun ne on sijoitettu keskelle kunkin osan PC-levyä.