



*Lyfco*<sup>®</sup>

**ULKOKALUSTEET**  
- ARCHIPELAGO LINE

**Kasausohje**

---

**SKU: 166-1-10**

**MALLINIMI: Skärhamn**

**Huom!** Asenna kaikki ruuvit ensin kevyesti käsin kiertämällä!

Kiristä 2-3 kierrosta niin, että ruuvi tarttuu kierteisiin ja yhdistää osat löysästi. Kiristä ruuvit lopullisesti vasta kun kaikki osat on yhdistetty tällä tavoin. Muuten kasaus ei onnistu. Vain kiristämällä ruuvit lopuksi voidaan kompensoida pienet poikkeamat porausrei'issä ja hitsatuissa liitoksissa, joita ilmenee aina käsin tehdyissä tuotteissa.

### **Ohjeita:**

Ennen ruuvien lopullista kiristystä tarkasta huolella kaikki ruuvit ja kiristä niitä (vain) siinä määrin, että tuote pysyy (erityisesti tuolit ja sohvat) kuormitettuna. Kun olet varma, että tuote kestää kuormituksen, aseta se tukevalle ja tasaiselle alustalle ja laita siihen hieman painoa - varoen ja aina tyynyjen kanssa. Tuotteen osat asettuvat sitten oikeaan asentoon toistensa suhteen. Kiristä sitten ruuvit lopullisesti. Näin varmistat tuotteen optimaalisen kasauksen ja estät keikkumisen. Älä istu, käytä jotain painoa.

**Uusi tuotteesi on valmistettu käsityönä. Pieniä poikkeamia tulisi pitää pikemmin laatuominaisuutena kuin reklamaatiosyynä.**

**Vinkki: Työnnä kuusiokoloavain aina kokonaan ruuvinkantaan.**



Jos et tee näin ja avain luiskahtaa ruuvinkannasta, ruuvi voi vahingoittua ja kanta saattaa pyöristyä, jolloin avain ei enää pidä!



### **OHJEITA**

Älä käytä tuotetta, jos osia puuttuu tai ne ovat vahingoittuneita tai kuluneita.

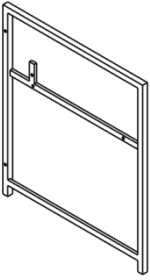
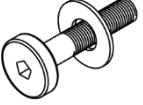
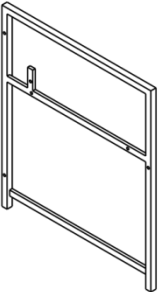
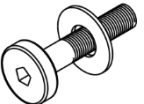
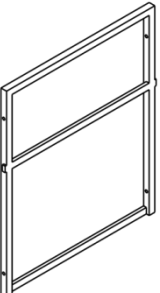
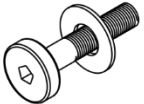
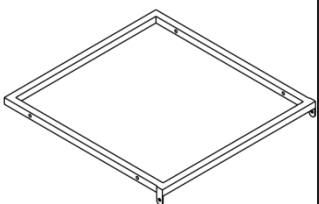
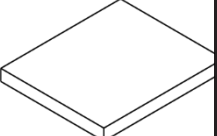
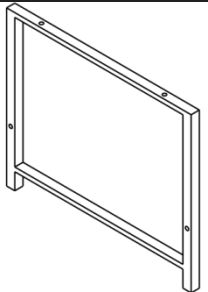
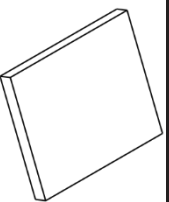
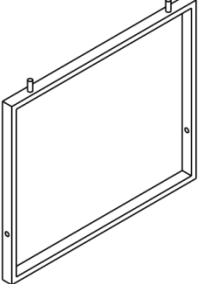
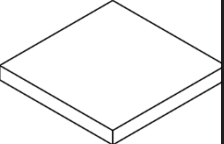
Älä käytä sähkötyökaluja tuotteiden kasaamiseen. Sähkötyökalujen suuri voima aiheuttaa sen, että ruuvit ylikiristyvät ja kierteet vaurioituvat.

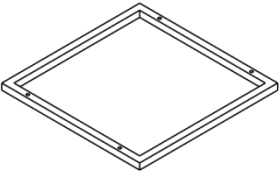
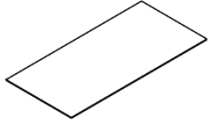
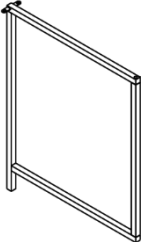
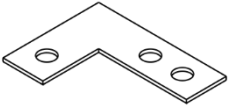
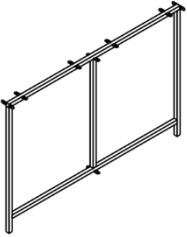

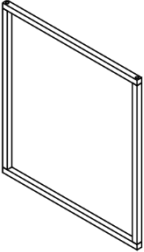
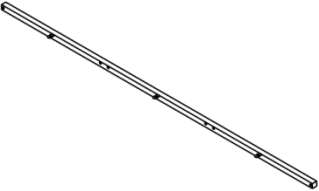
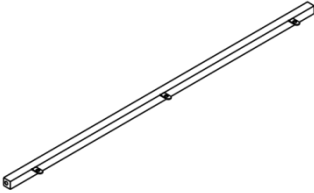
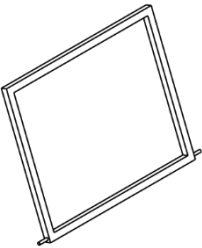
Älä ylikiristä ruuveja. Kiristä ruuvit lopullisesti vasta kun tuote on kasattu kokonaan. Älä istu tai seiso tuotteen päällä.

Älä jätä tuotteita sateeseen. Suojaa ne sään vaikutuksilta. Suosittelemme, että tuotteet talvisäilytetään peitettynä kuivassa paikassa.

## Osa

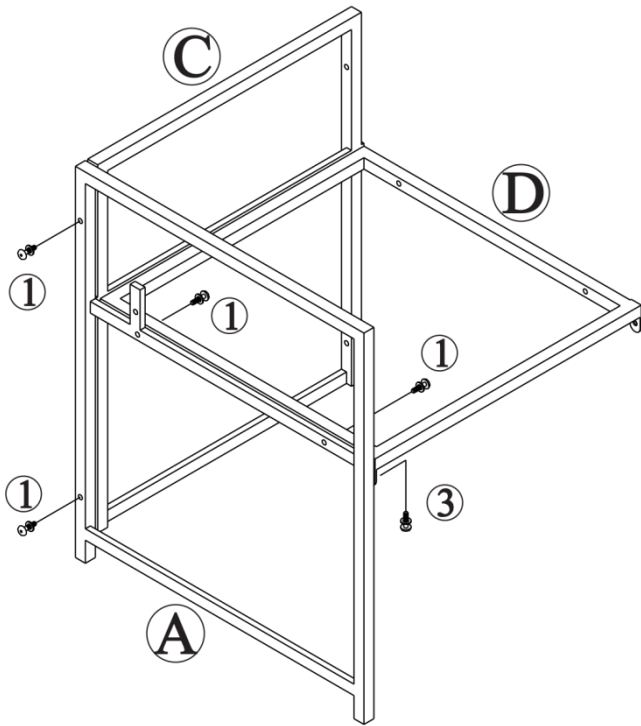
## Kiinnike

<u>Osa</u>		<u>Kiinnike</u>	
A	 Oikea kehys	6 kpl	1 M6 x 40  52 kpl
B	 Vasen kehys	6 kpl	2 M6 x 30  48 kpl
C	 Selkäkehys	6 kpl	3 M6 x 20  44 kpl
D	 Istuinkehys	6 kpl	4 Istuintyyny  6 kpl
E	 Rahin jalkakehys	12 kpl	5 Selkätyyny  6 kpl
F	 Rahin sivukehys	12 kpl	6 Rahin tyyny  6 kpl

<u>Osa</u>			<u>Kiinnike</u>		
<b>G</b>	Rahin yläkehys 	6 kpl	<b>7</b>	Pöydän lasilevy 	3 kpl
<b>H</b>	Pöydän pieni jalkakehys 	2 kpl	<b>8</b>	Kulmarauta 	4 kpl
<b>I</b>	Pöydän suuri jalkakehys 	2 kpl		Kulmarauta 	2 kpl
<b>K</b>	Pöydän keskikehys 	1 kpl			
<b>L</b>	Pöydän pitkä yläkehys 	2 kpl			
<b>M</b>	Pöydän lyhyt yläkehys 	2 kpl			
<b>N</b>	Taitettava kehys 	6 kpl			

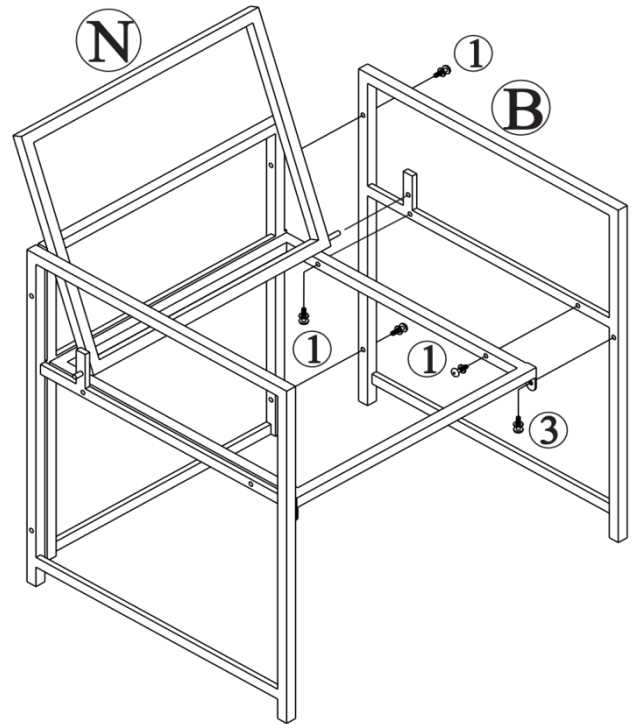
### VAIHE 1 (tuolin kasaus)

Yhdistä oikea kehys (A), selkäkehys (C) & istuinkehys (D) ruuveilla (3) & (1).



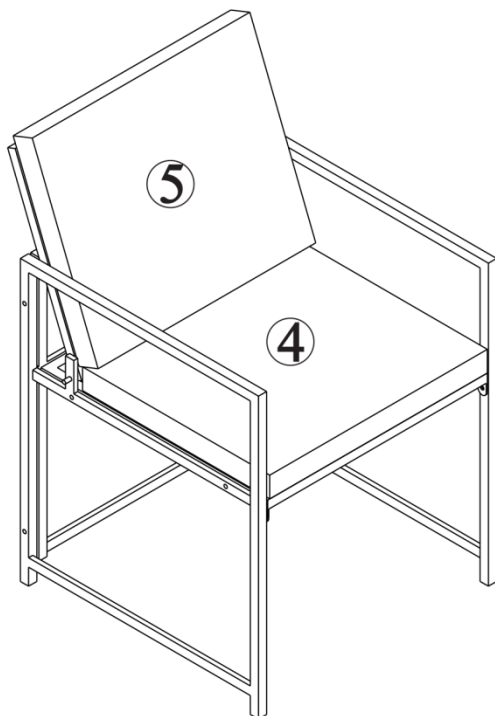
### VAIHE 2

Yhdistä VAIHEEN 1 osa taittokehykseen (N) & vasempaan kehykseen (B) ruuvilla (3) & (1).



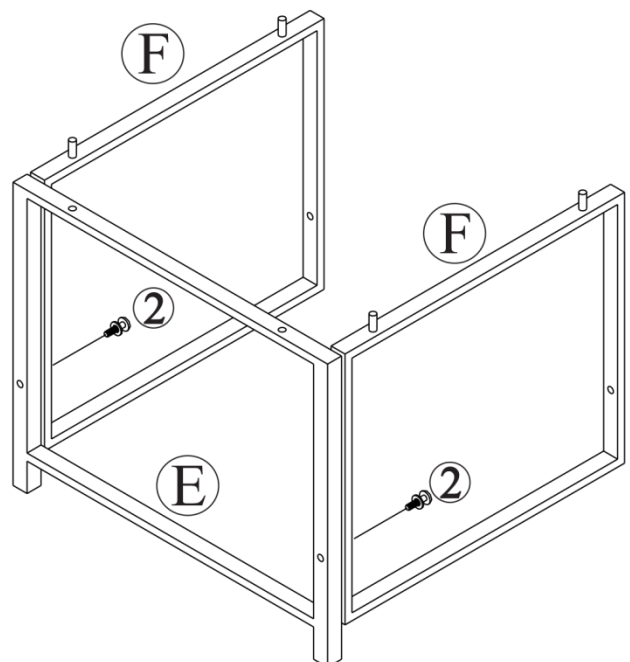
### VAIHE 3

Aseta istuintyyny (4) & selkätyyny (5) paikalleen.



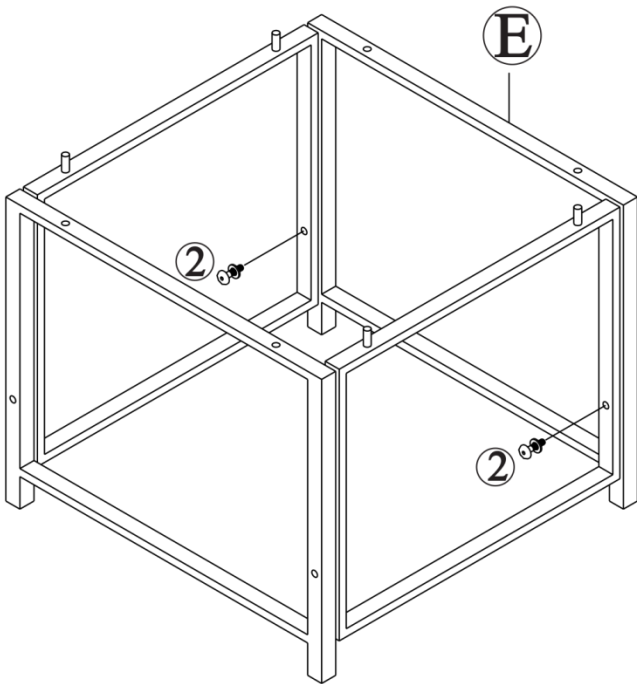
### VAIHE 4 (rahin kasaus)

Yhdistä rakin jalkakehys (E) ja 2x sivukehystä (F) ruuvilla (2).



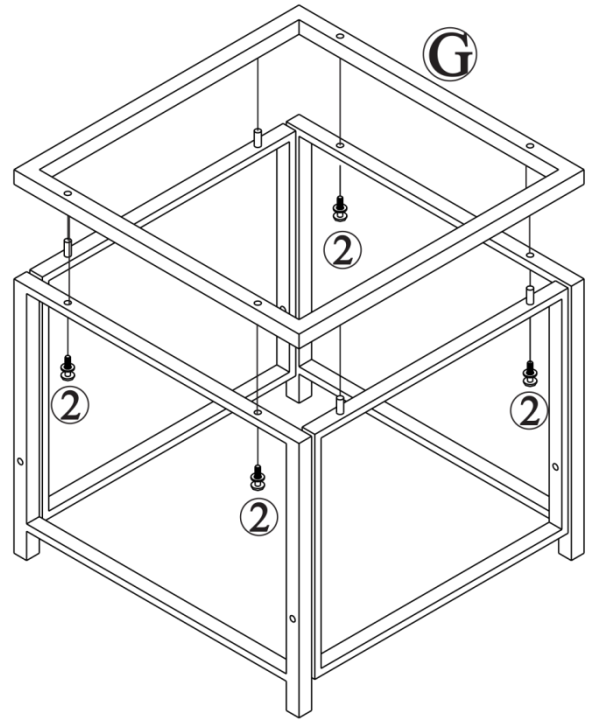
### VAIHE 5

Yhdistä VAIHEEN 4 osa ja rahin jalkakehys (E) ruuvilla (2).



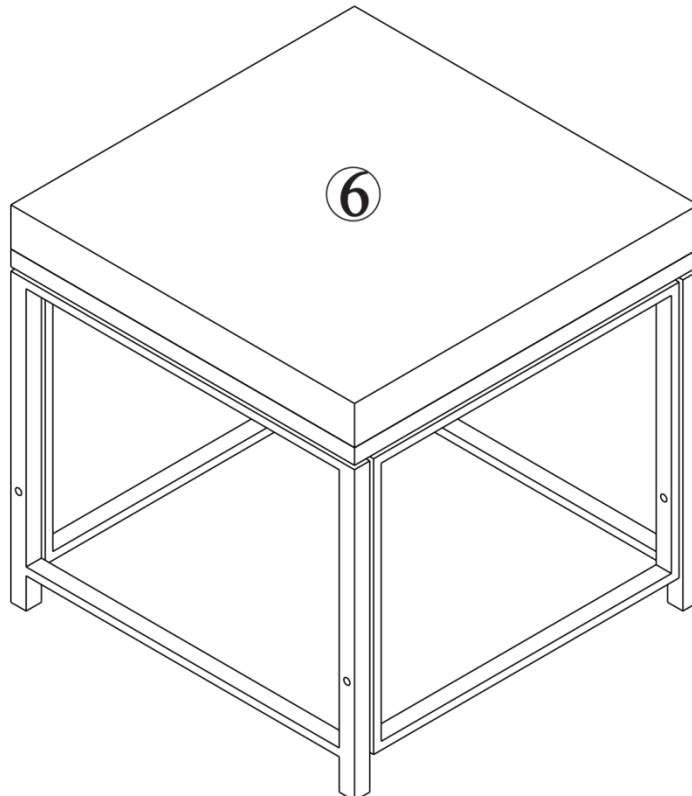
### VAIHE 6

Yhdistä VAIHEEN 5 osa ja rahin yläkehys (G) ruuvilla (2).



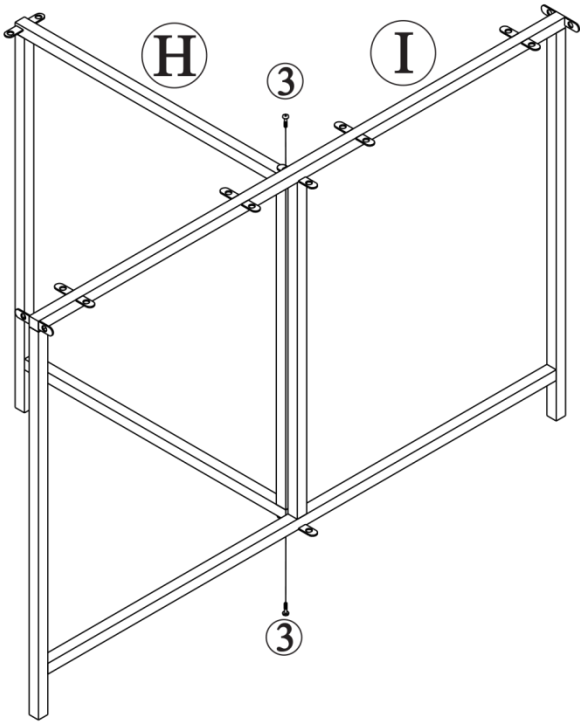
### VAIHE 7

Laita rahin tyyny (6) paikalleen.



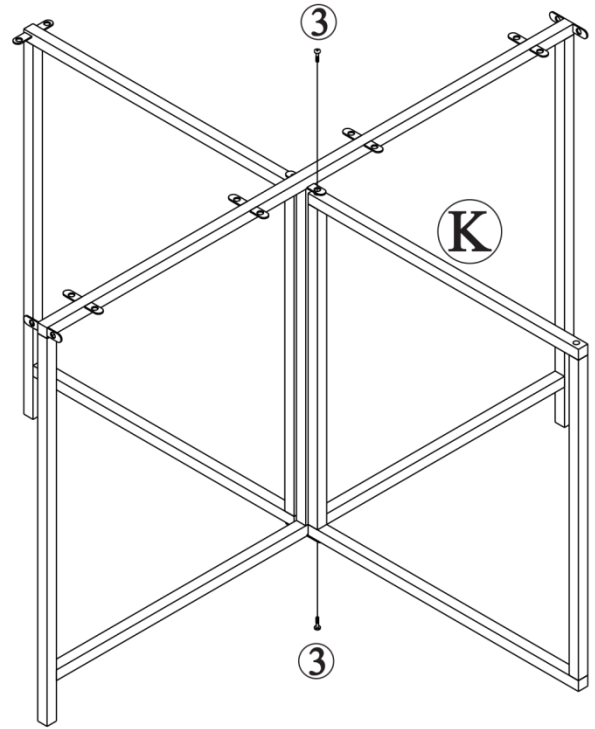
### VAIHE 8

Yhdistä pieni pöydänjalkakehys (H) ja suuri pöydänjalkakehys (I) ruuvilla (3).



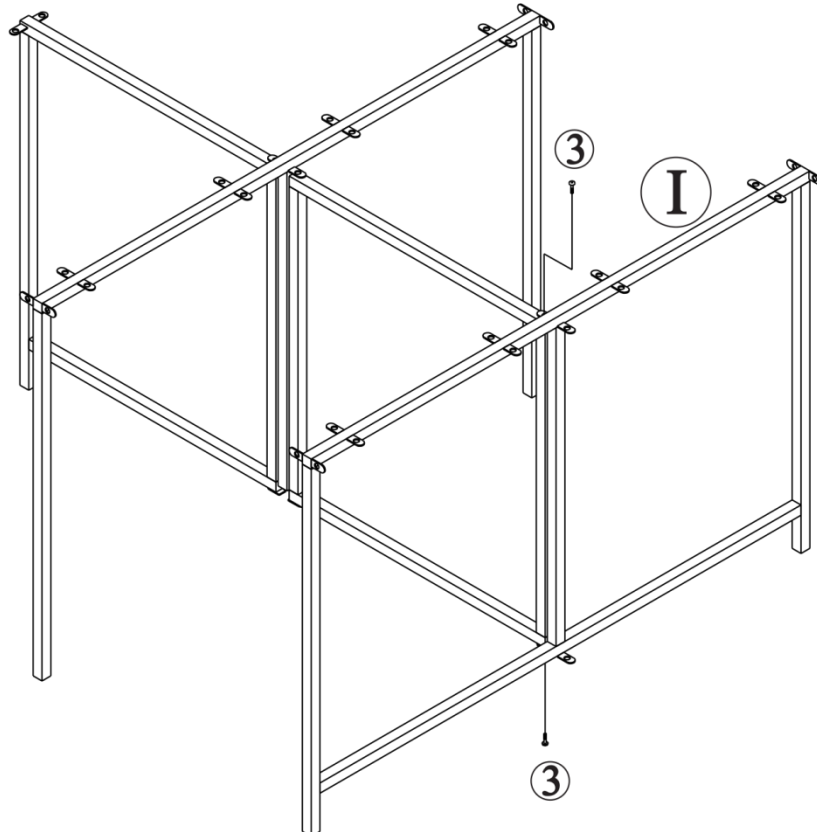
### VAIHE 9

Yhdistä VAIHEEN 8 osa ja pöydän keskikehys (K) ruuvilla (3).



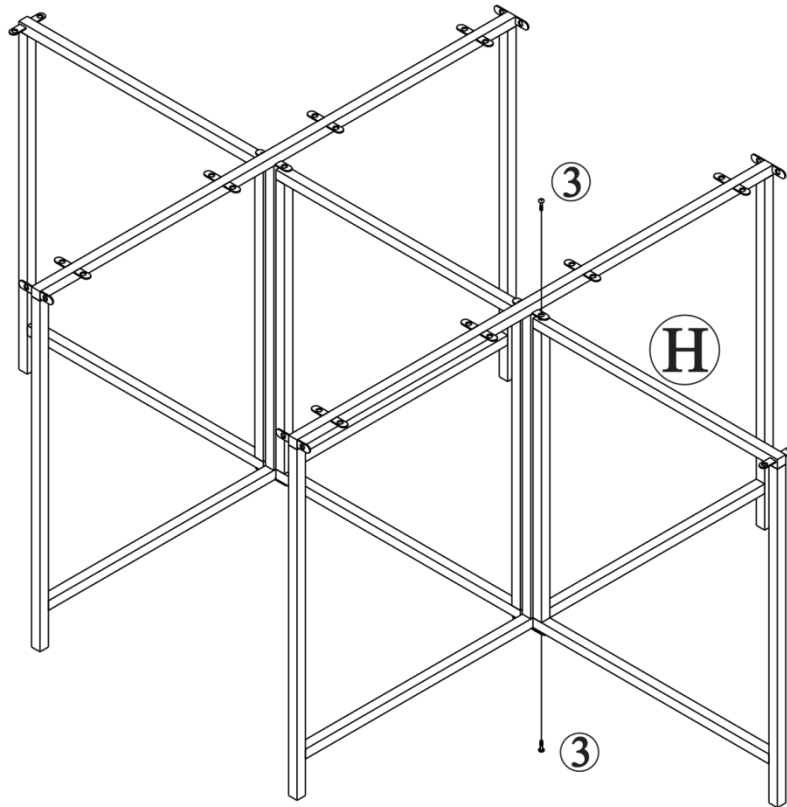
### VAIHE 10

Yhdistä VAIHEEN 9 osa ja pöydän suuri jalkakehys (I) ruuvilla (3).



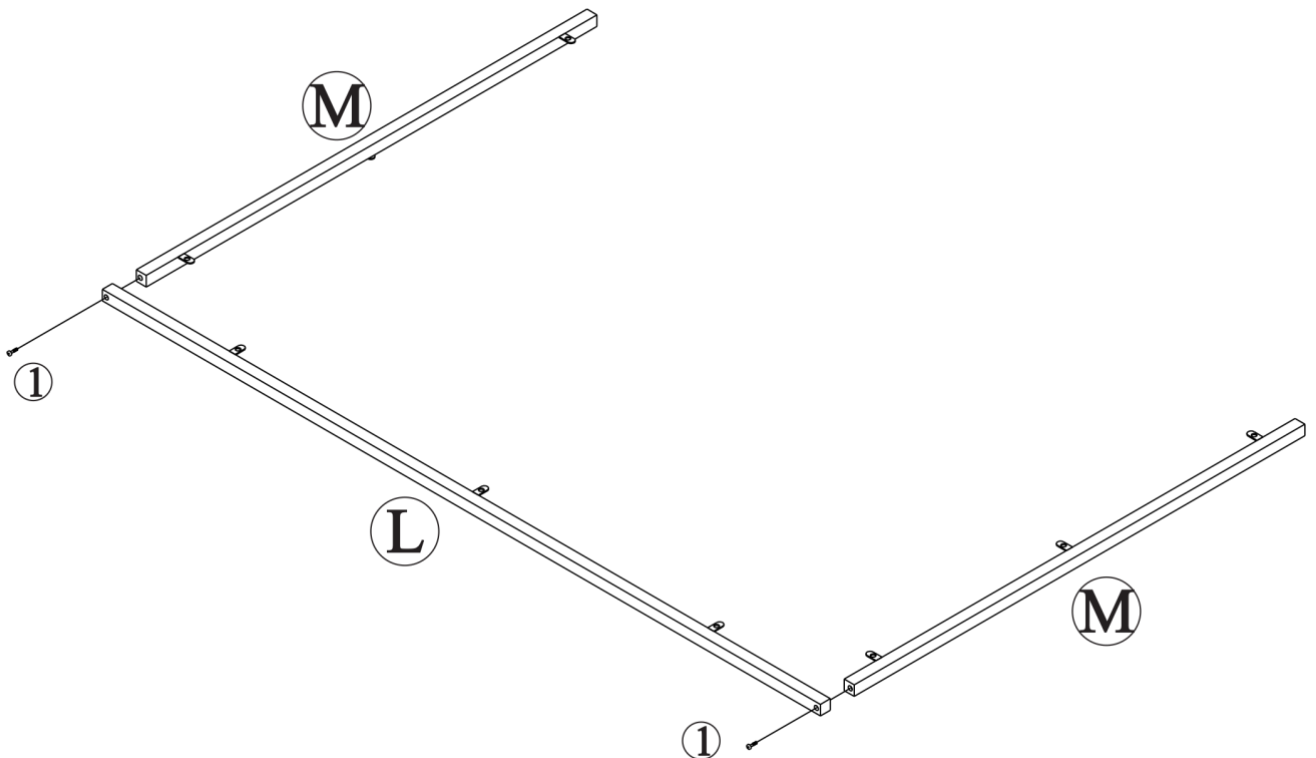
### VAIHE 11

Yhdistä VAIHEEN 10 osa ja pöydän pieni jalkakehys (H) ruuvilla (3).



### VAIHE 12

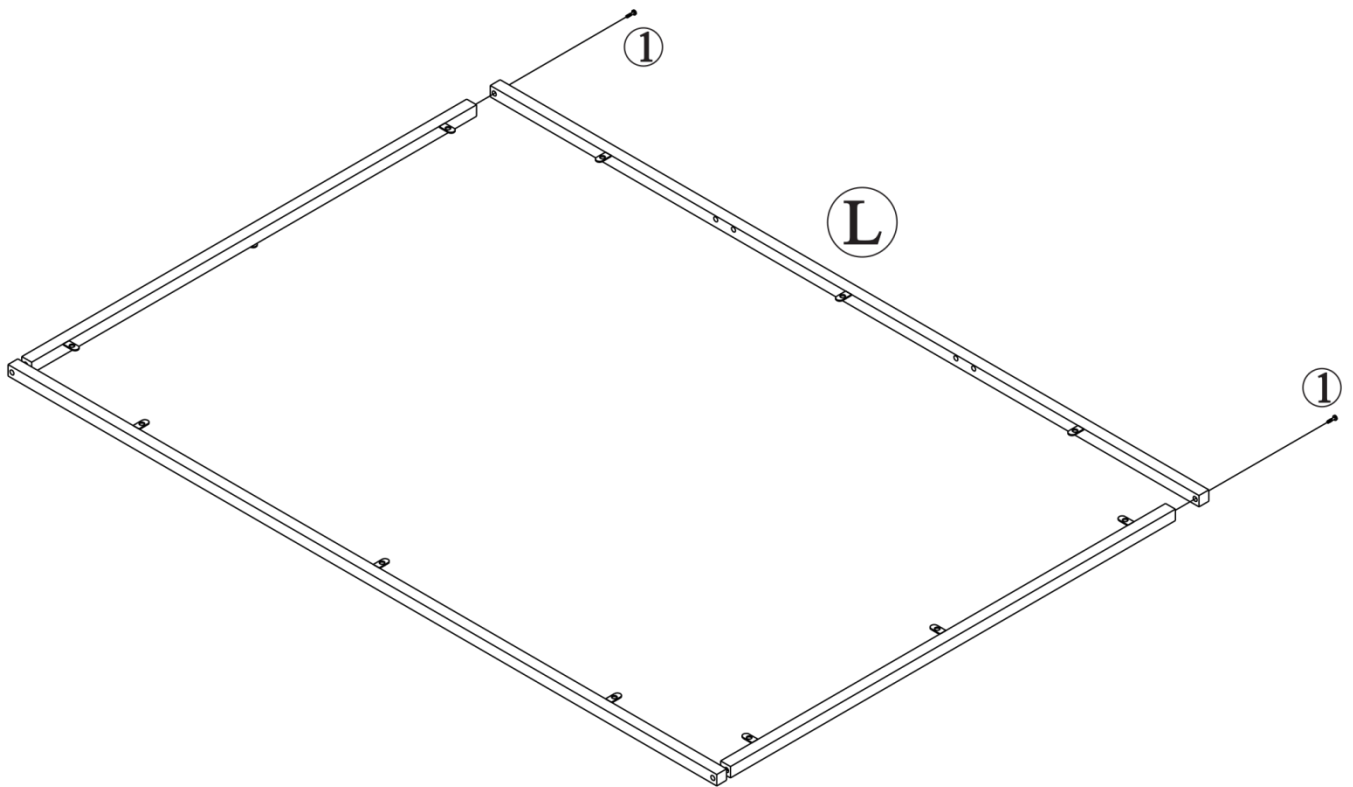
Yhdistä pöydän pitkä yläkehys (L) ja lyhyt yläkehys (M) ruuvilla (1).





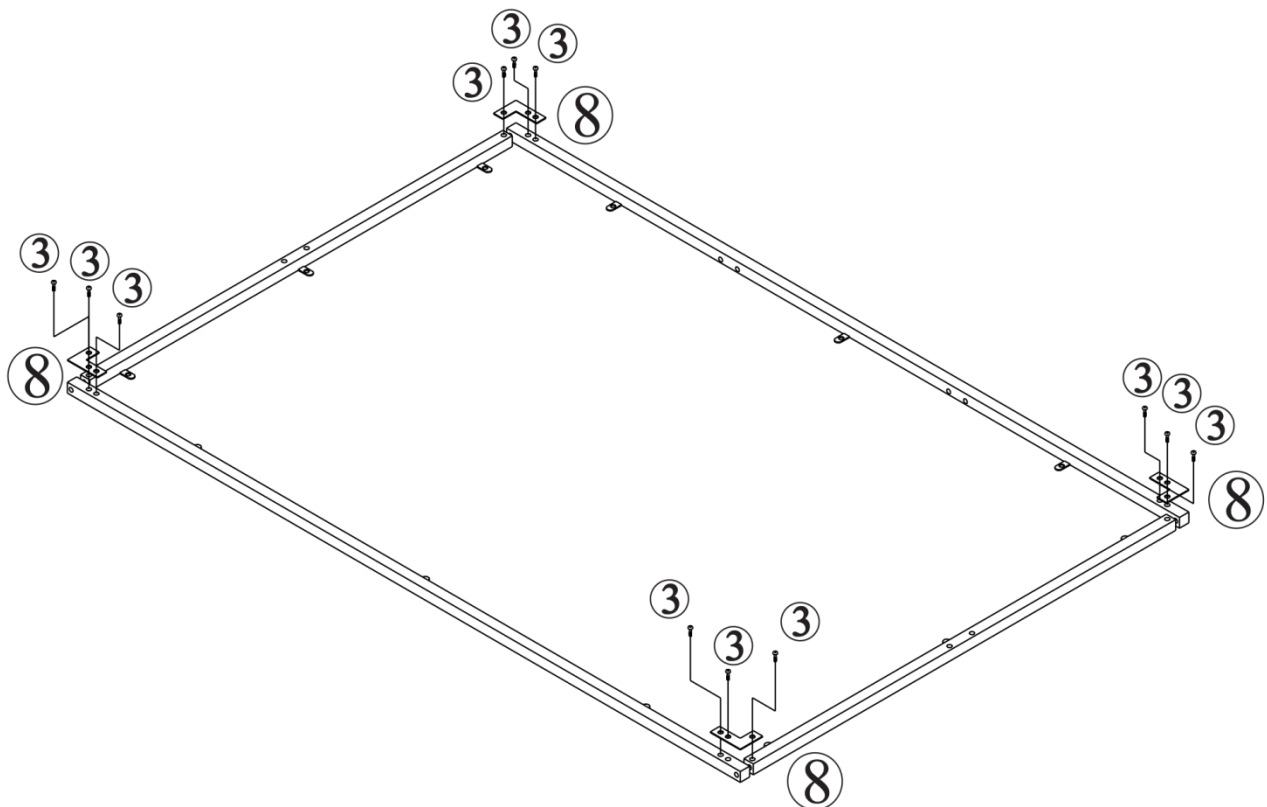
### VAIHE 13

Yhdistä VAIHEEN 12 osa ja pöydän pitkä yläkehys (L) ruuvilla (1).



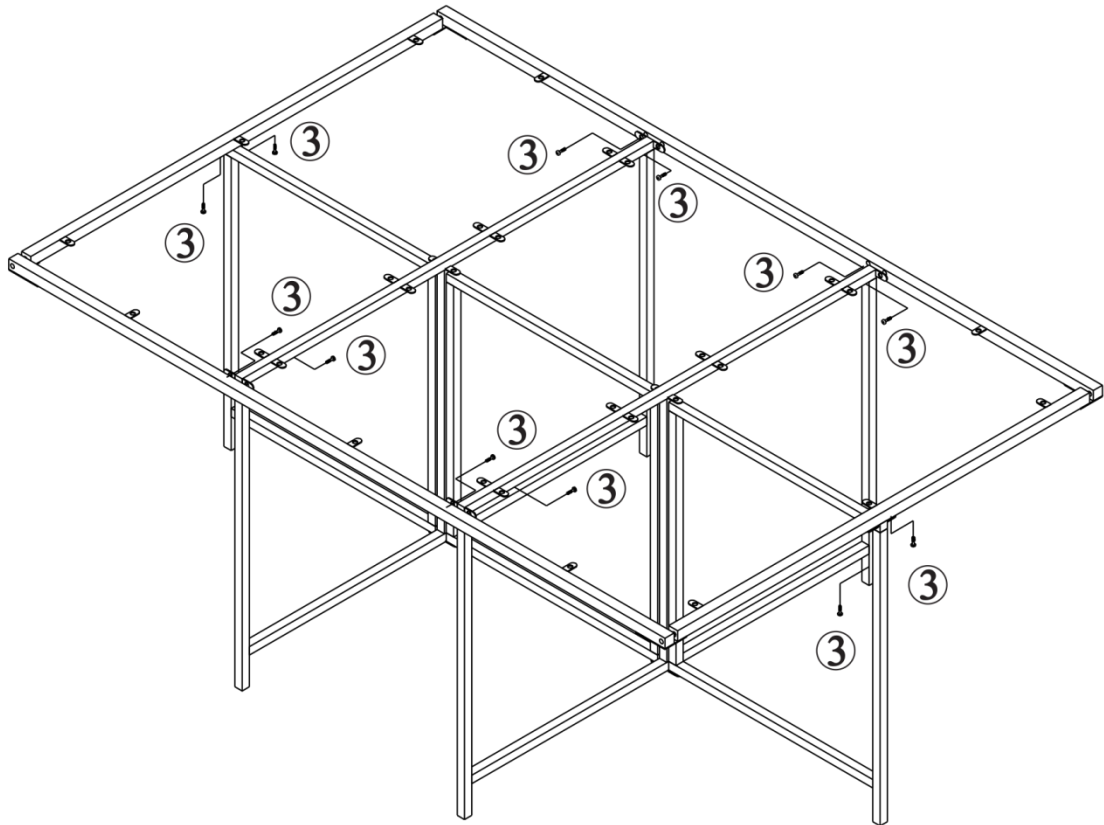
### VAIHE 14

Yhdistä VAIHEEN 13 osa ja kulmarautaa (8) ruuvilla (3).



### VAIHE 15

Yhdistä VAIHEEN 14 osa ja VAIHEEN 11 osa ruuvilla (3).



### VAIHE 16

Laita pöydän lasilevy (7) paikalleen.

