



*Lyfco*<sup>®</sup>

**ULKOKALUSTEET**  
- ARCHIPELAGO LINE

**Kasausohje**

---

**SKU: 166-1-13**  
**MALLINIMI: Olofsbo**

**Huom!** Asenna kaikki ruuvit ensin kevyesti käsin kiertämällä!

Kiristä 2-3 kierrosta niin, että ruuvi tarttuu kierteisiin ja yhdistää osat löysästi. Kiristä ruuvit lopullisesti vasta kun kaikki osat on yhdistetty tällä tavoin. Muuten kasaus ei onnistu. Vain kiristämällä ruuvit lopuksi voidaan kompensoida pienet poikkeamat porausrei'issä ja hitsatuissa liitoksissa, joita ilmenee aina käsin tehdyissä tuotteissa.

### **Ohjeita:**

Ennen ruuvien lopullista kiristystä tarkasta huolella kaikki ruuvit ja kiristä niitä (vain) siinä määrin, että tuote pysyy (erityisesti tuolit ja sohvat) kuormitettuna. Kun olet varma, että tuote kestää kuormituksen, aseta se tukevalle ja tasaiselle alustalle ja laita siihen hieman painoa - varoen ja aina tyynyjen kanssa. Tuotteen osat asettuvat sitten oikeaan asentoon toistensa suhteen. Kiristä sitten ruuvit lopullisesti. Näin varmistat tuotteen optimaalisen kasauksen ja estät keikkumisen. Älä istu, käytä jotain painoa.

**Uusi tuotteesi on valmistettu käsityönä.  
Pieniä poikkeamia tulisi pitää pikemmin  
laatuominaisuutena kuin reklamaatiosyynä.**

**Vinkki: Työnnä kuusiokoloavain aina  
kokonaan ruuvinkantaan.**



Jos et tee näin ja avain luiskahtaa ruuvinkannasta, ruuvi voi vahingoittua ja kanta saattaa pyöristyä, jolloin avain ei enää pidä!





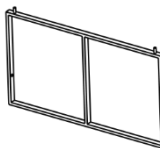

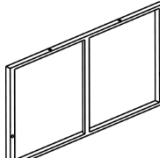

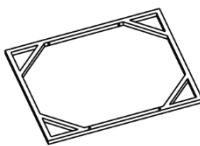
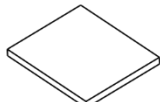

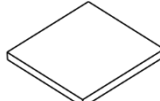
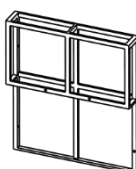
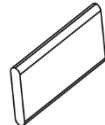
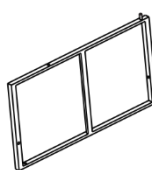
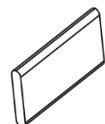
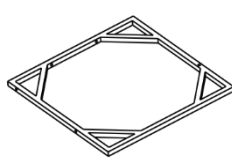
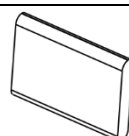
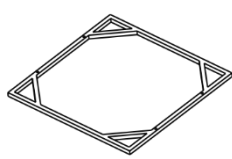
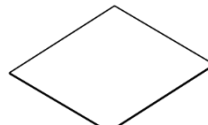
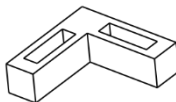
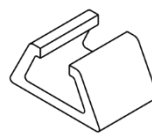

### **OHJEITA**

Älä käytä tuotetta, jos osia puuttuu tai ne ovat vahingoittuneita tai kuluneita.

Älä käytä sähkötyökaluja tuotteiden kasaamiseen. Sähkötyökalujen suuri voima aiheuttaa sen, että ruuvit ylikiristyvät ja kierteet vaurioituvat.

Älä ylikiristä ruuveja. Kiristä ruuvit lopullisesti vasta kun tuote on kasattu kokonaan. Älä istu tai seiso tuotteen päällä.

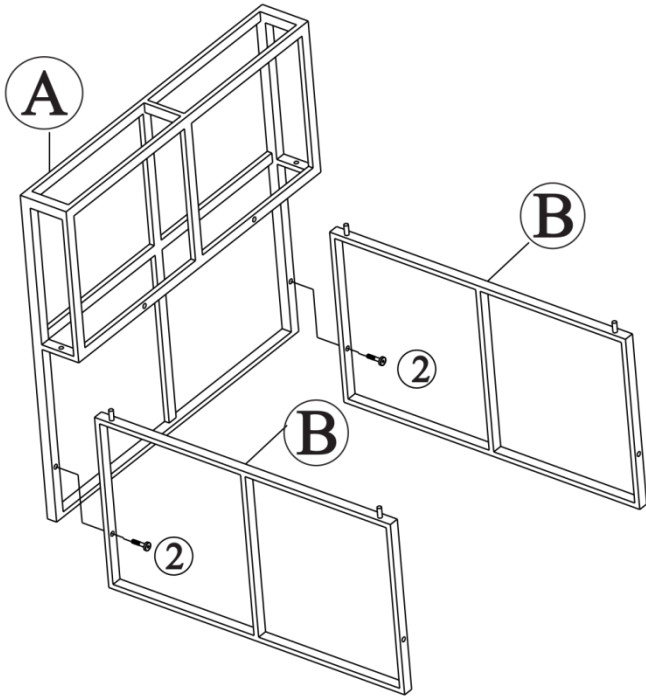
Älä jätä tuotteita sateeseen. Suojaa ne sään vaikutuksilta. Suosittelemme, että tuotteet talvisäilytetään peitettynä kuivassa paikassa.

<b><u>Osa</u></b>			<b><u>Kiinnike</u></b>		
A		2 kpl	1		3 kpl
			M6 x 40		
B		9 kpl	2		29 kpl
			M6 x 30		
C		4 kpl	3		48 kpl
			M6 x 25		
D		2 kpl	4		2 kpl
			Istuinyyny		
E		3 kpl	5		3 kpl
			Kulmatyyny		
F		3 kpl	6		2 kpl
			Selkätyyny		
G		3 kpl	7		3 kpl
			Iso kulmatyyny		
H		3 kpl	8		3 kpl
			Pieni kulmatyyny		
I		1 kpl	9		1 kpl
			Pöydän lasilevy		
			10		24 kpl
			Sohvan jalka		
			11		8 kpl
			Sohvakiinnike		
			12		1 kpl
			Kuusiokoloavain		



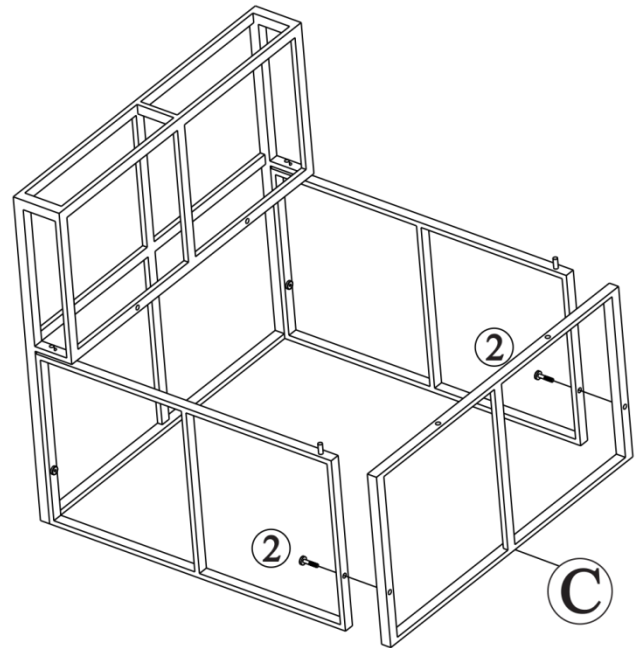
### VAIHE 1 (tuolin kasaus)

Yhdistä 2x paneelikehys B (B) & selkäkehys (A) ruuvilla (2).



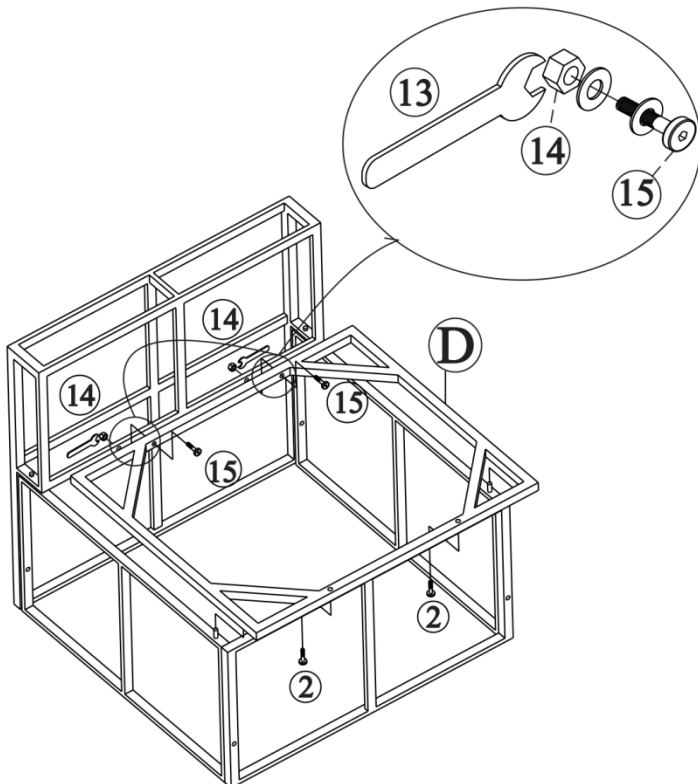
### VAIHE 2

Yhdistä VAIHEEN 1 osa ja paneelikehys C (C) ruuvilla (2).



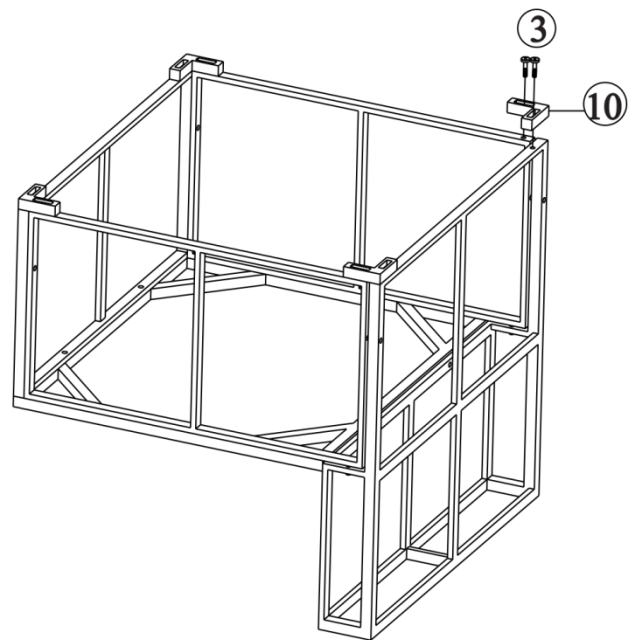
### VAIHE 3

Yhdistä VAIHEEN 2 osa ja istuinkehys (D) ruuvilla (2) (15) ja mutterilla (14).



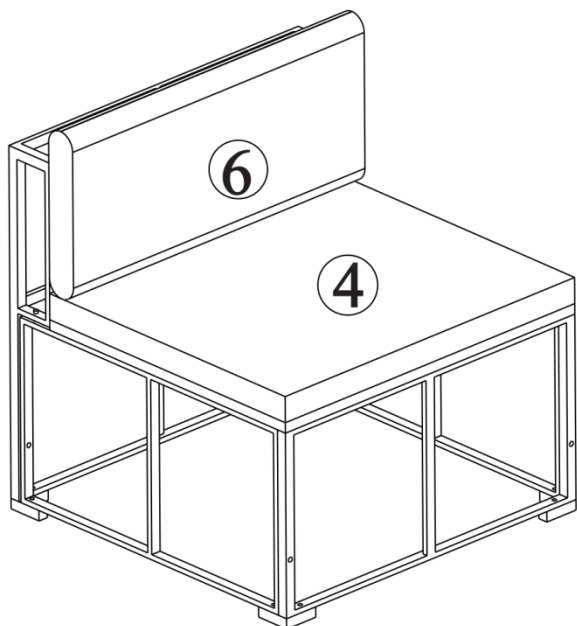
### VAIHE 4

Yhdistä VAIHEEN 3 osa ja sohvan jalka (10) ruuvilla (3).



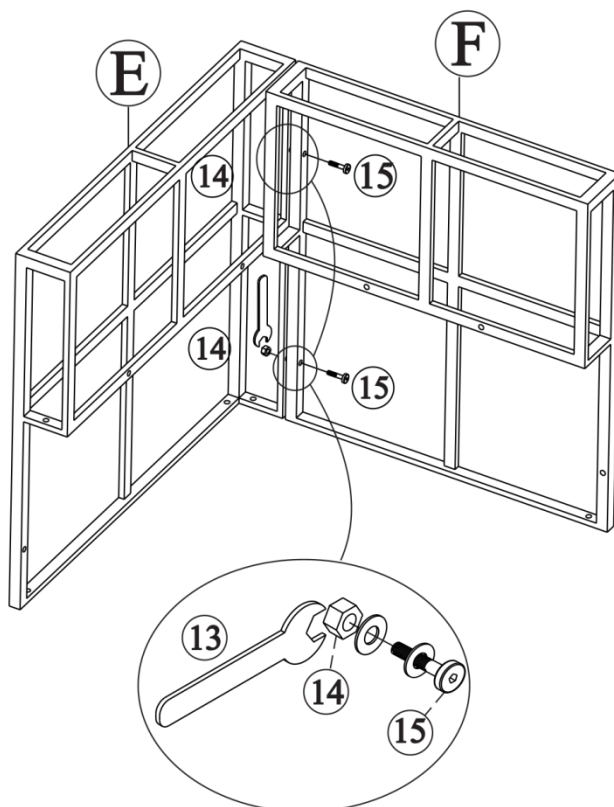
### VAIHE 5

Aseta istuintyyny (4) & selkätyyny (6) paikalleen.



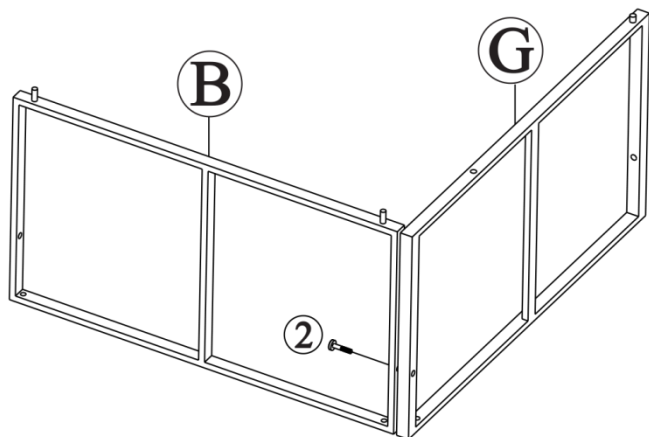
### VAIHE 6 (sohvan kulmapalan kasaus)

Yhdistä oikea selkäkehys (E) & vasen selkäkehys (F) ruuvilla (15) ja mutterilla (14).



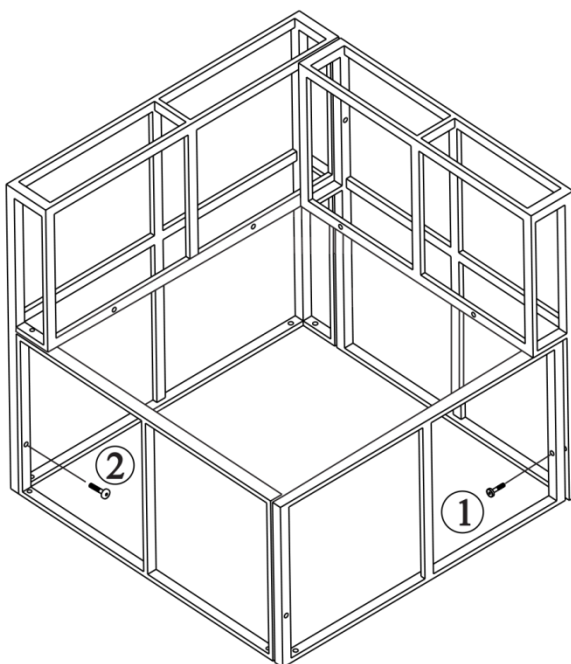
### VAIHE 7

Yhdistä paneelikehys B (B) & paneelikehys (G) ruuvilla (2).



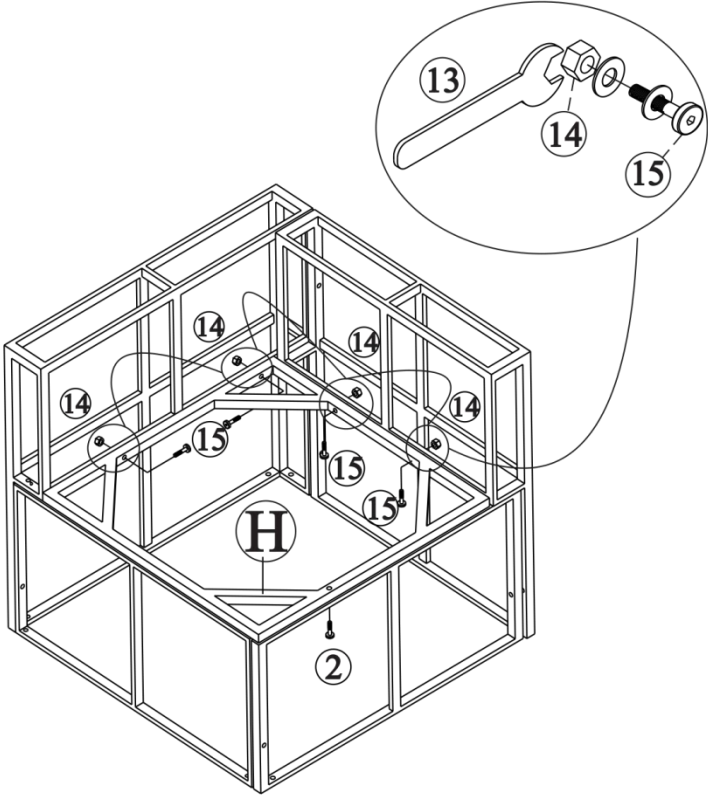
### VAIHE 8

Yhdistä VAIHEEN 6 ja VAIHEEN 7 osa ruuvilla (1, 2).



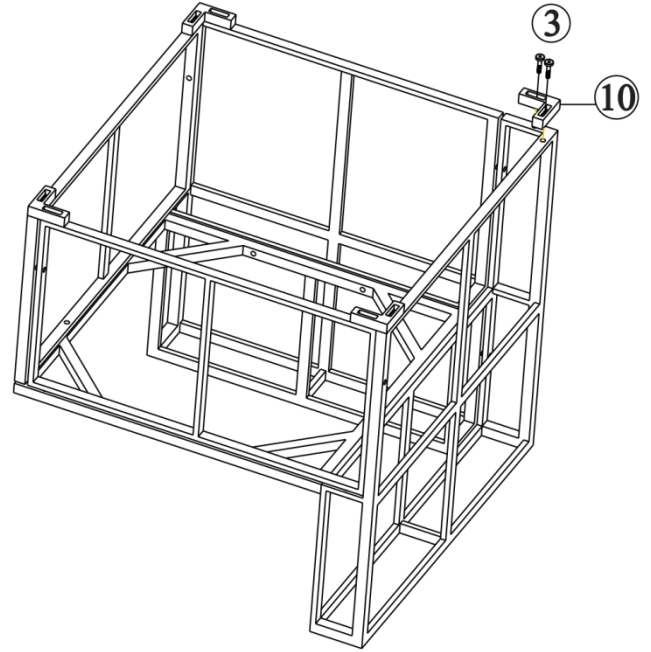
### VAIHE 9

Yhdistä VAIHEEN 8 osa ja istuinkehys H (H) ruuvilla (2) (15) ja mutterilla (14).



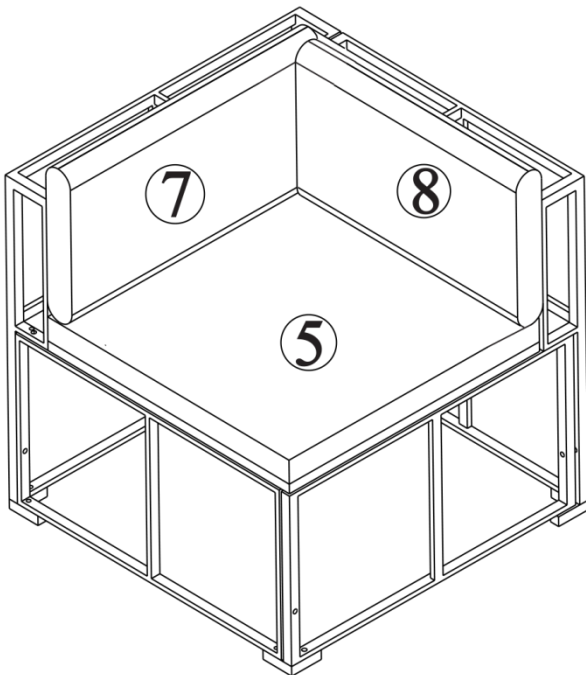
### VAIHE 10

Yhdistä VAIHEEN 9 osa ja sohvan jalka (10) ruuvilla (3).



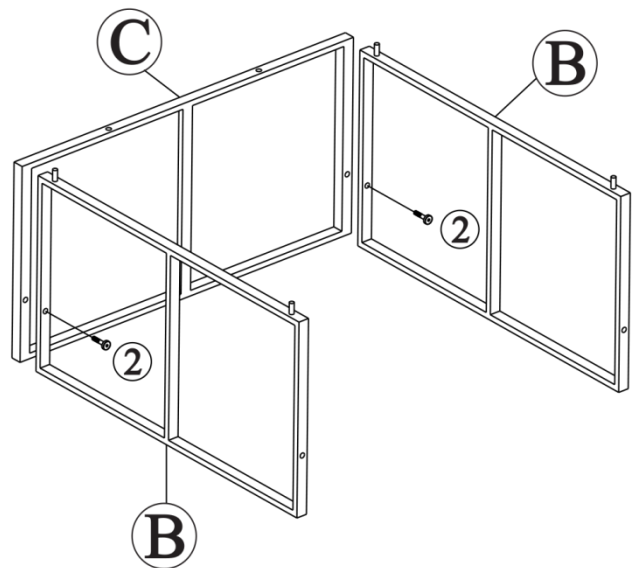
### VAIHE 11

Laita kulmatyyny (5) & iso kulmatyyny (7) & pieni kulmatyyny (8) paikalleen.



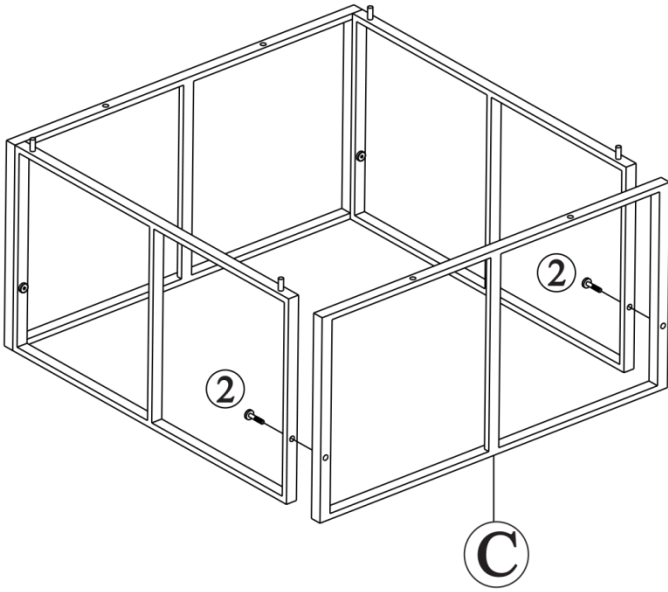
### VAIHE 12 (pöydän kasaus)

Yhdistä 2x paneelikehys B (B) & paneelikehys C (C) ruuvilla (2).



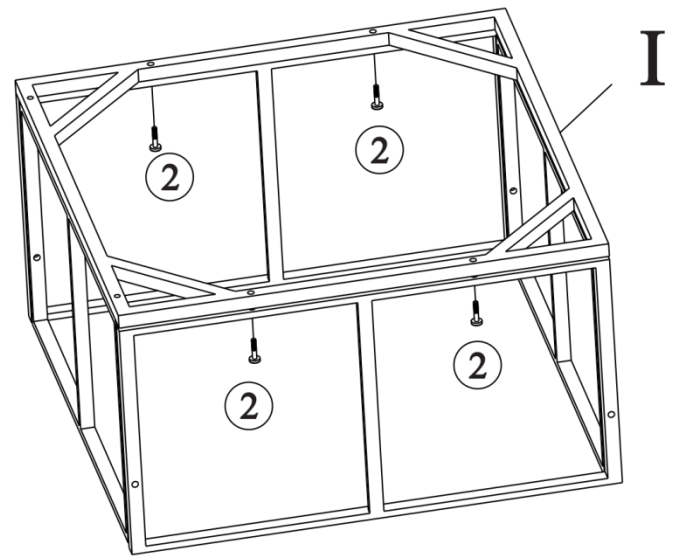
### VAIHE 13

Yhdistä VAIHEEN 12 osa ja paneelikehys C (C) ruuvilla (2).



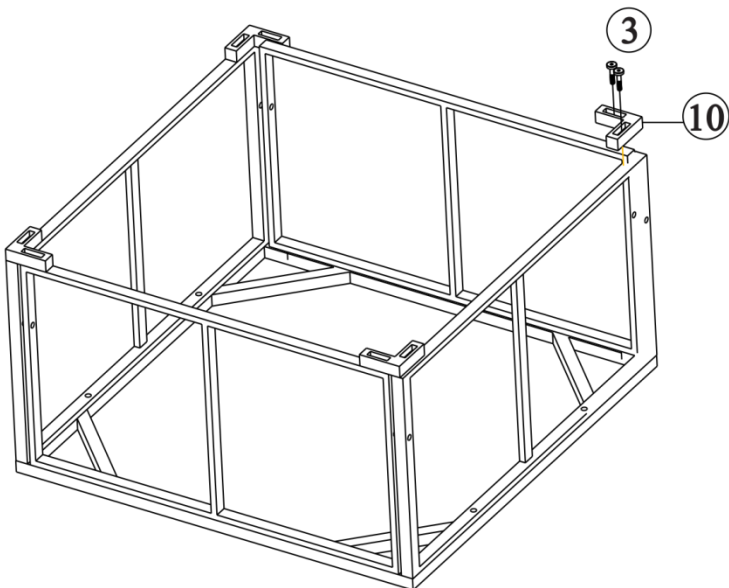
### VAIHE 14

Yhdistä VAIHEEN 13 osa ja pöydän yläkehys (I) ruuvilla (2).



### VAIHE 15

Yhdistä VAIHEEN 14 osa ja sohvan jalka (10) ruuvilla (3).



### VAIHE 16

Laita pöydän lasilevy (9) paikalleen.

