



Lyfco[®]

ULKOKALUSTEET
- ARCHIPELAGO LINE

Kasausohje

SKU: 166-1-20 & 166-1-21

MALLINIMI: Tylösand

Huom! Asenna kaikki ruuvit ensin kevyesti käsin kiertämällä!

Kiristä 2-3 kierrosta niin, että ruuvi tarttuu kierteisiin ja yhdistää osat löysästi. Kiristä ruuvit lopullisesti vasta kun kaikki osat on yhdistetty tällä tavoin. Muuten kasaus ei onnistu. Vain kiristämällä ruuvit lopuksi voidaan kompensoida pienet poikkeamat porausrei'issä ja hitsatuissa liitoksissa, joita ilmenee aina käsin tehdyissä tuotteissa.

Ohjeita:

Ennen ruuvien lopullista kiristystä tarkasta huolella kaikki ruuvit ja kiristä niitä (vain) siinä määrin, että tuote pysyy (erityisesti tuolit ja sohvot) kuormitettuna. Kun olet varma, että tuote kestää kuormituksen, aseta se tukevalle ja tasaiselle alustalle ja laita siihen hieman painoa - varoen ja aina tyynyjen kanssa. Tuotteen osat asettuvat sitten oikeaan asentoon toistensa suhteen. Kiristä sitten ruuvit lopullisesti. Näin varmistat tuotteen optimaalisen kasauksen ja estät keikkumisen. Älä istu, käytä jotain painoa.

Uusi tuotteesi on valmistettu käsityönä. Pieniä poikkeamia tulisi pitää pikemmin laatuominaisuutena kuin reklamaatiosyynä.

Vinkki: Työnnä kuusiokoloavain aina kokonaan ruuvinkantaan.



Jos et tee näin ja avain luiskahtaa ruuvinkannasta, ruuvi voi vahingoittua ja kanta saattaa pyöristyä, jolloin avain ei enää pidä!



OHJEITA


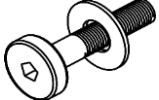

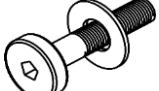

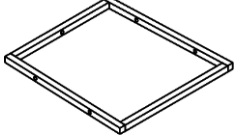
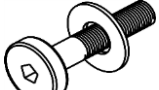
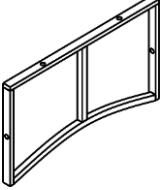
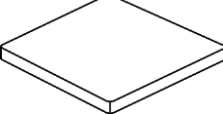
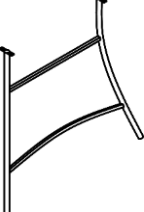
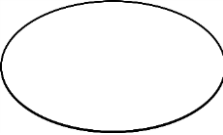
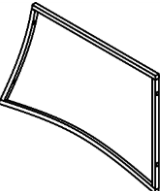
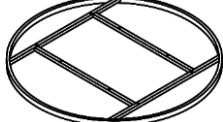

Älä käytä tuotetta, jos osia puuttuu tai ne ovat vahingoittuneita tai kuluneita.

Älä käytä sähkötyökaluja tuotteiden kasaamiseen. Sähkötyökalujen suuri voima aiheuttaa sen, että ruuvit ylikiristyvät ja kierteet vaurioituvat.

Älä ylikiristä ruuveja. Kiristä ruuvit lopullisesti vasta kun tuote on kasattu kokonaan. Älä istu tai seiso tuotteen päällä.

Älä jätä tuotteita sateeseen. Suojaa ne sään vaikutuksilta. Suosittelemme, että tuotteet talvisäilytetään peitettynä kuivassa paikassa.

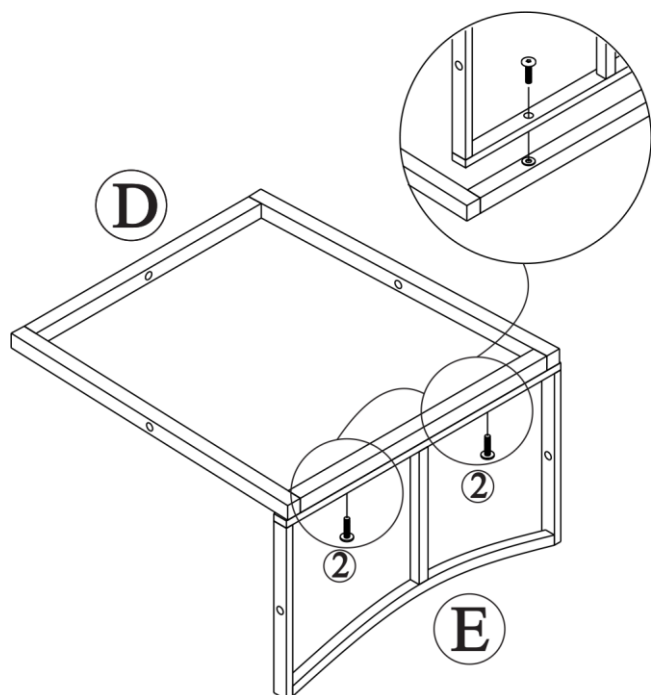
Osa**Kiinnike**

<u>Osa</u>	<u>Kiinnike</u>
A Oikea kehys 	6 kpl 1 M6 x 40  30 kpl
B Vasen kehys 	6 kpl 2 M6 x 30  44 kpl
C Tuolin selkäkehys 	6 kpl 3
D Tuolin istuin 	6 kpl M6 x 15  8 kpl
E Tuolin etukehys 	6 kpl 4 Tuolin tyyny  6 kpl
F Pöydän jalka 	2 kpl 5 Pöydän lasilevy  1 kpl
G Pöydän sivukehys 	2 kpl 6
H Pöydän kansi 	1 kpl Kuusiokoloavain  2 kpl

TUOLIN KASAUS

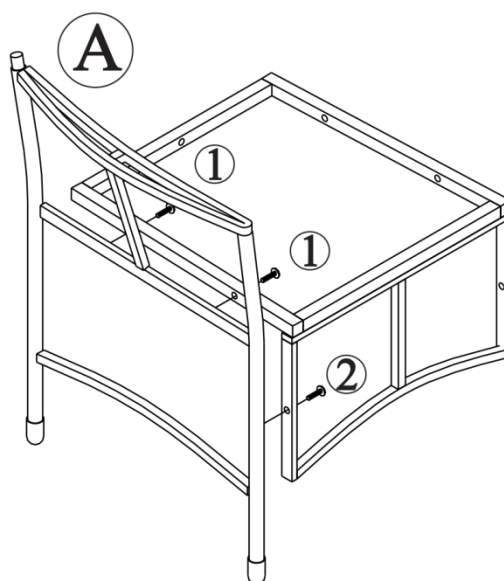
VAIHE 1

Yhdistä tuolin istuin (D) & ja tuolin etukehys (E) ruuvilla (2).



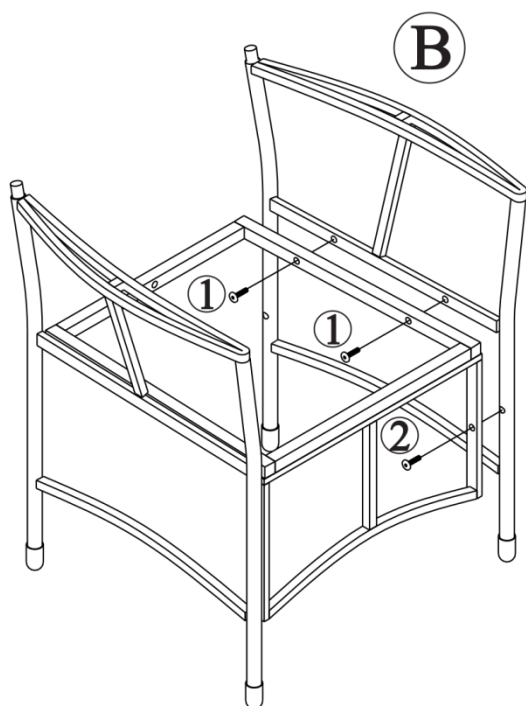
VAIHE 2

Yhdistä VAIHEEN 1 osa ja oikea kehys (A) ruuvilla (1) ja (2).



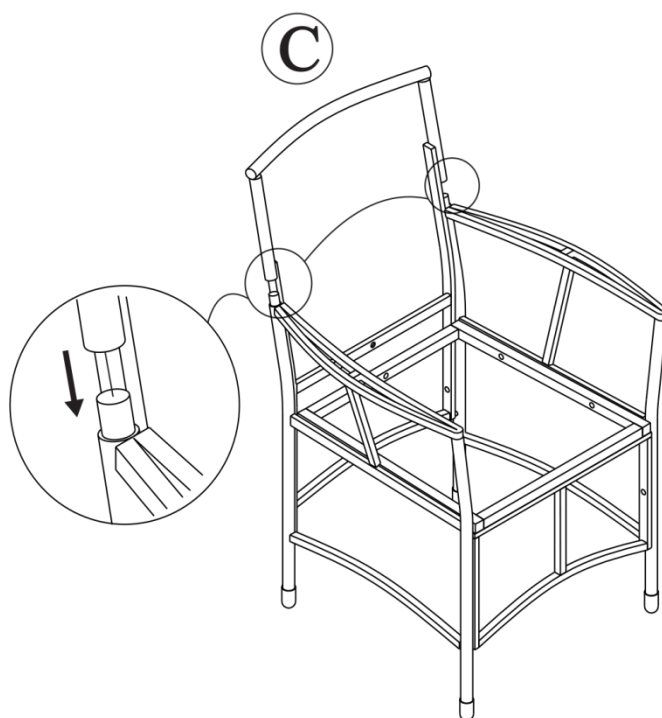
VAIHE 3

Yhdistä VAIHEEN 2 osa ja vasen kehys (B) ruuvilla (1) ja (2).



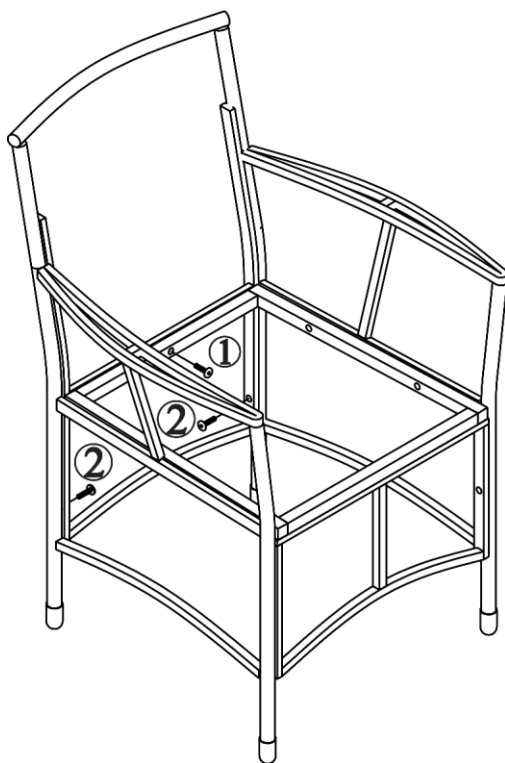
VAIHE 4

Yhdistä VAIHEEN 3 osa ja tuolin selkäkehys (C).



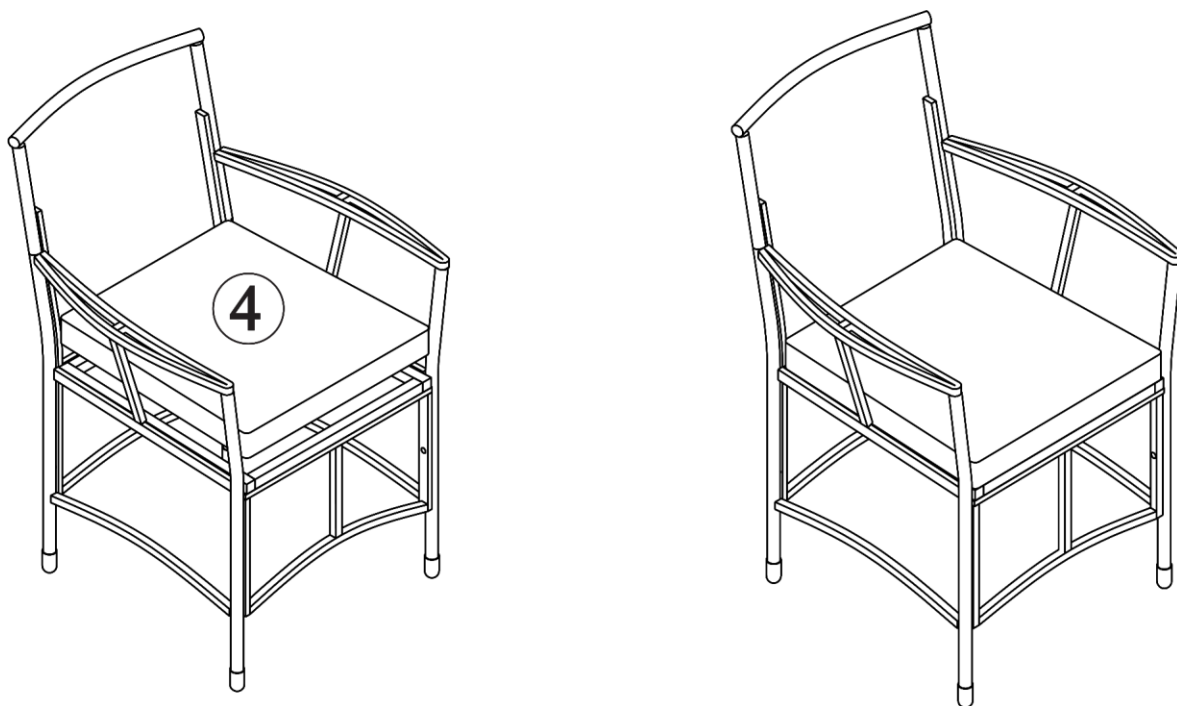
VAIHE 5

Yhdistä VAIHEEN 4 osa ruuvilla (1) ja (2).



VAIHE 6

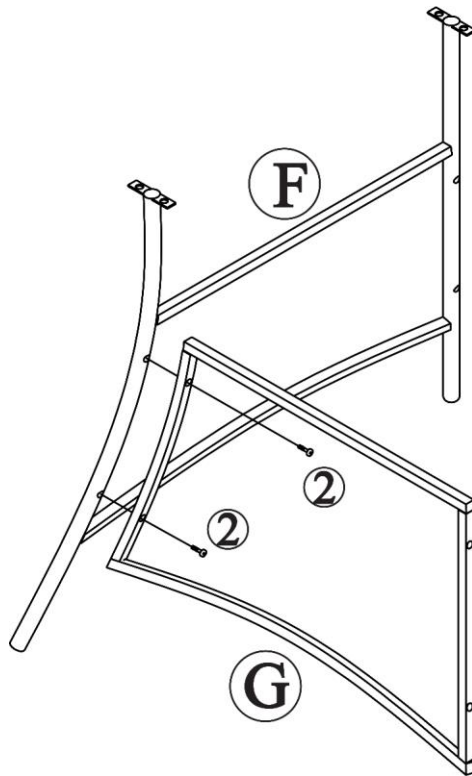
Laita tyyny (4) paikalleen.



PÖYDÄN KASAUS

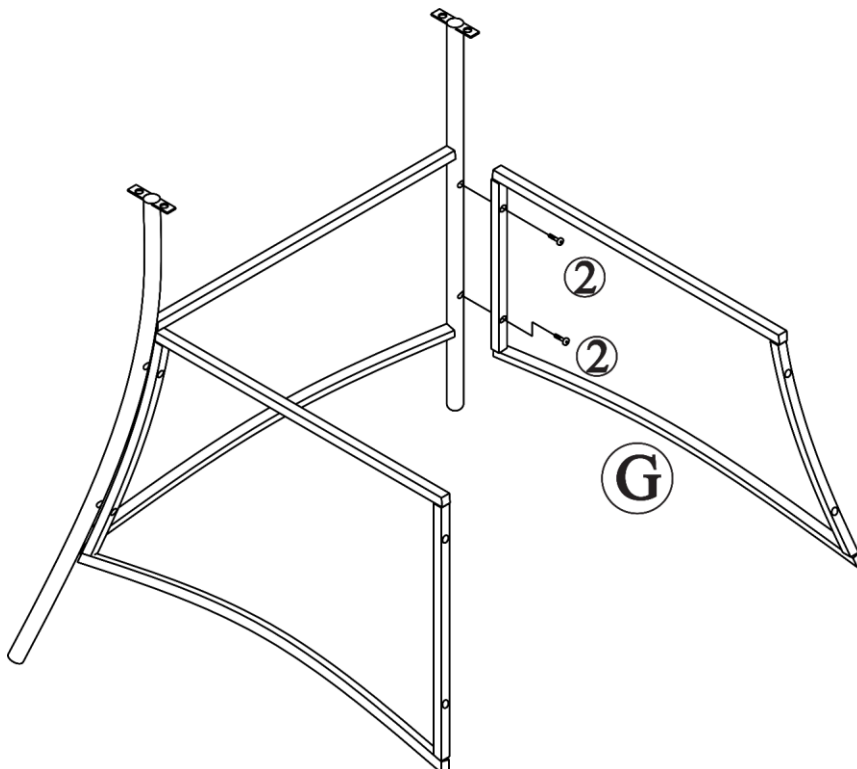
VAIHE 7

Yhdistä pöydän jalka (F) & pöydän sivukehys (G) ruuvilla (2).



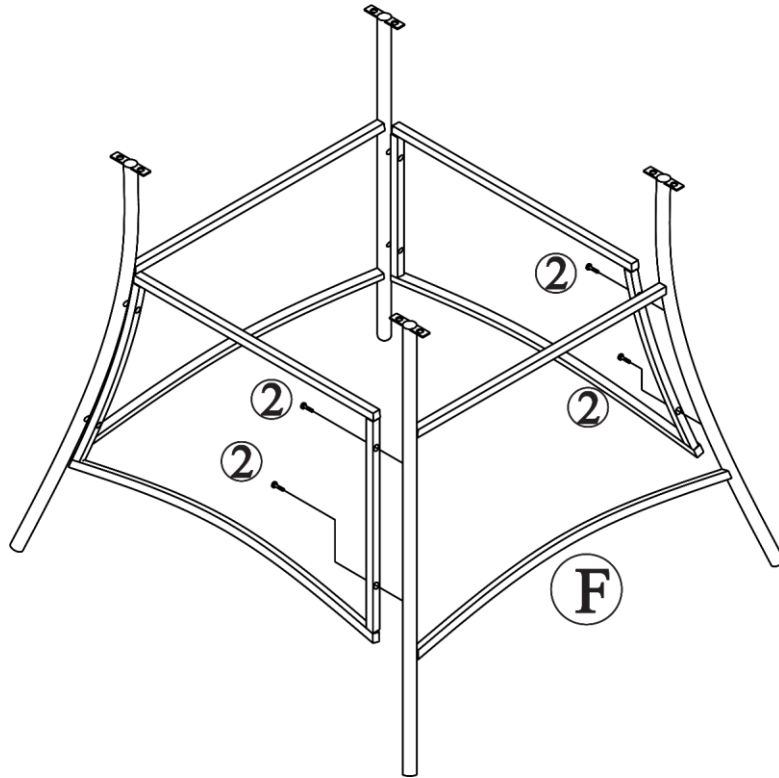
VAIHE 8

Yhdistä VAIHEEN 7 osa ja pöydän sivukehys (G) ruuvilla (2).



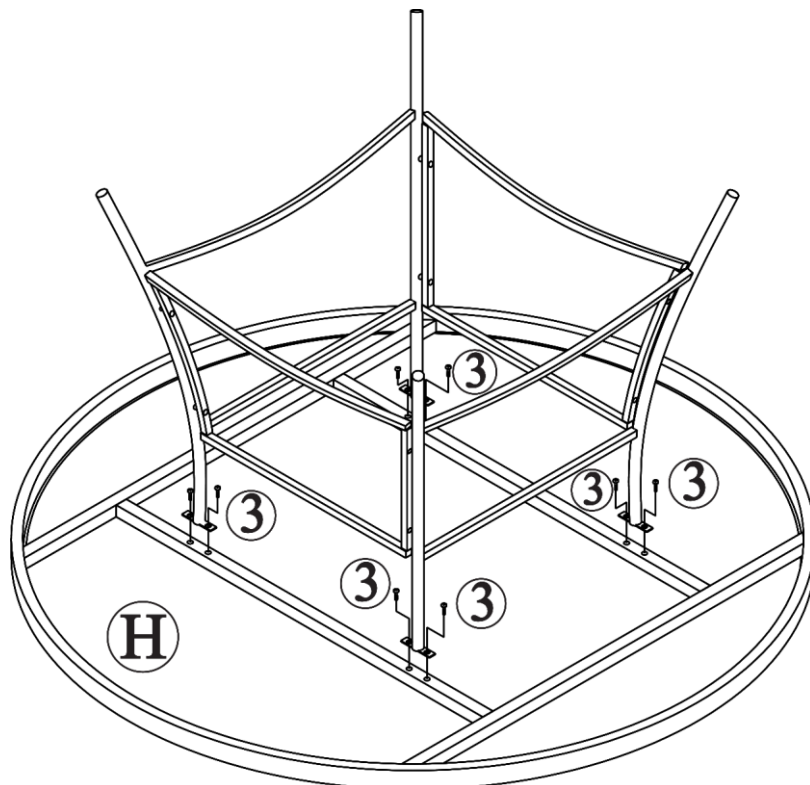
VAIHE 9

Yhdistä VAIHEEN 8 osa ja pöydän jalka (F) ruuvilla (2).



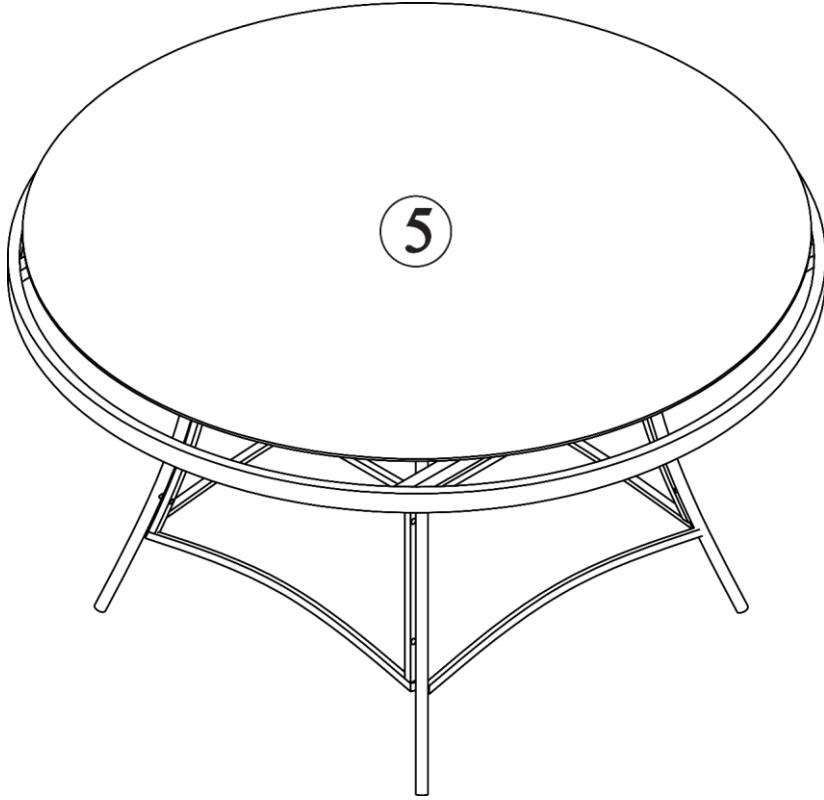
VAIHE 10

Yhdistä VAIHEEN 9 osa ja pöydän kansi (H) ruuvilla (3).



VAIHE 11

Laita pöydän lasilevy (5) paikalleen.



VALMIS