



Lyfco[®]

ULKOKALUSTEET
- ARCHIPELAGO LINE

Kasausohje

SKU: 166-1-44
MALLINIMI: Särö

Huom! Asenna kaikki ruuvit ensin kevyesti käsin kiertämällä!

Kiristä 2-3 kierrosta niin, että ruuvi tarttuu kierteisiin ja yhdistää osat löysästi. Kiristä ruuvit lopullisesti vasta kun kaikki osat on yhdistetty tällä tavoin. Muuten kasaus ei onnistu. Vain kiristämällä ruuvit lopuksi voidaan kompensoida pienet poikkeamat porausrei'issä ja hitsatuissa liitoksissa, joita ilmenee aina käsin tehdyissä tuotteissa.

Ohjeita:

Ennen ruuvien lopullista kiristystä tarkasta huolella kaikki ruuvit ja kiristä niitä (vain) siinä määrin, että tuote pysyy (erityisesti tuolit ja sohvat) kuormitettuna. Kun olet varma, että tuote kestää kuormituksen, aseta se tukevalle ja tasaiselle alustalle ja laita siihen hieman painoa - varoen ja aina tyyntyjen kanssa. Tuotteen osat asettuvat sitten oikeaan asentoon toistensa suhteen. Kiristä sitten ruuvit lopullisesti. Näin varmistat tuotteen optimaalisen kasauksen ja estät keikkumisen. Älä istu, käytä jotain painoa.

**Uusi tuotteesi on valmistettu käsityönä.
Pieniä poikkeamia tulisi pitää pikemmin
laatuominaisuutena kuin reklamaatiosyynä.**

**Vinkki: Työnnä kuusiokoloavain aina
kokonaan ruuvinkantaan.**



Jos et tee näin ja avain luiskahtaa ruuvinkannasta, ruuvi voi vahingoittua ja kanta saattaa pyöristyä, jolloin avain ei enää pidä!



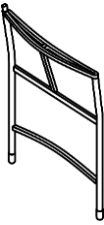
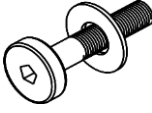

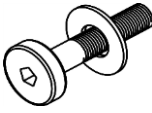

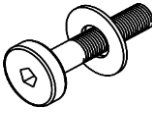
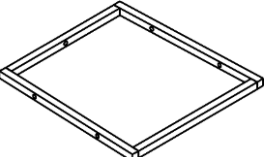
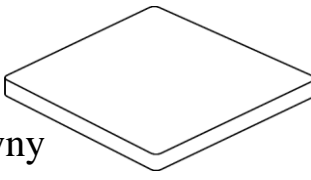
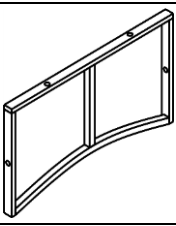
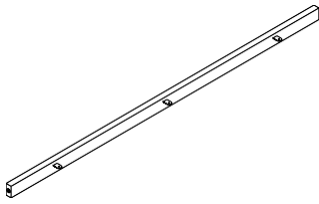

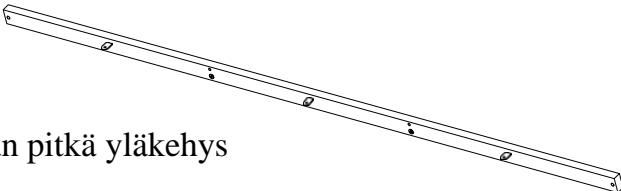
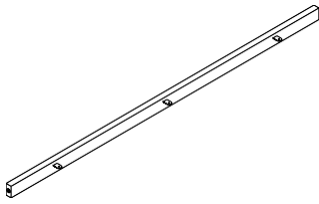
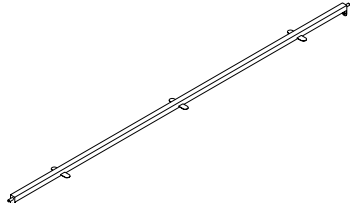
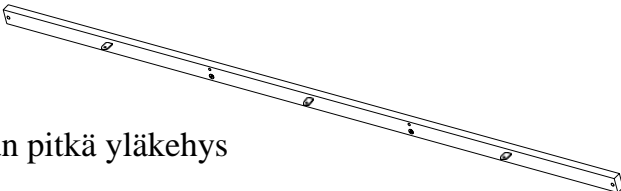

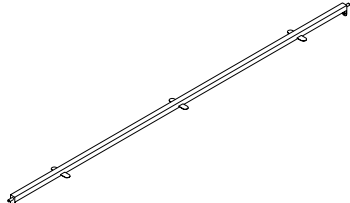
OHJEITA

Älä käytä tuotetta, jos osia puuttuu tai ne ovat vahingoittuneita tai kuluneita.

Älä käytä sähkötyökaluja tuotteiden kasaamiseen. Sähkötyökalujen suuri voima aiheuttaa sen, että ruuvit ylikiristyvät ja kierteet vaurioituvat.

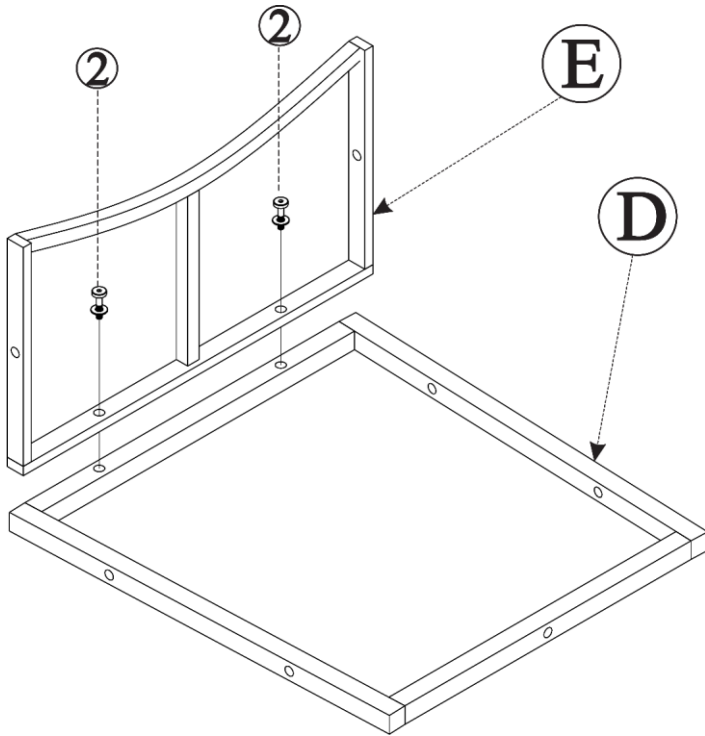
Älä ylikiristä ruuveja. Kiristä ruuvit lopullisesti vasta kun tuote on kasattu kokonaan. Älä istu tai seiso tuotteen päällä.

Älä jätä tuotteita sateeseen. Suojaa ne sään vaikutuksilta. Suosittelemme, että tuotteet talvisäilytetään peitettynä kuivassa paikassa.

<u>Osa</u>			<u>Kiinnike</u>		
A		10 kpl	1	Ruuvi M6 x 40	 54 kpl
B		10 kpl	2	Ruuvi M6 x 30	 60 kpl
C		10 kpl	3	Ruuvi M6 x 15	 12 kpl
D		10 kpl	4	Tuolin tyyny	 10 kpl
E		10 kpl	5	Pöydän lyhyt yläkehys	 2 kpl
F		4 kpl	6	Pöydän pitkä yläkehys	 2 kpl
G		2 kpl	5	Pöydän keskikehys	 2 kpl
H		2 kpl	6	Kuusiokoloavain	 1 kpl
I		2 kpl			

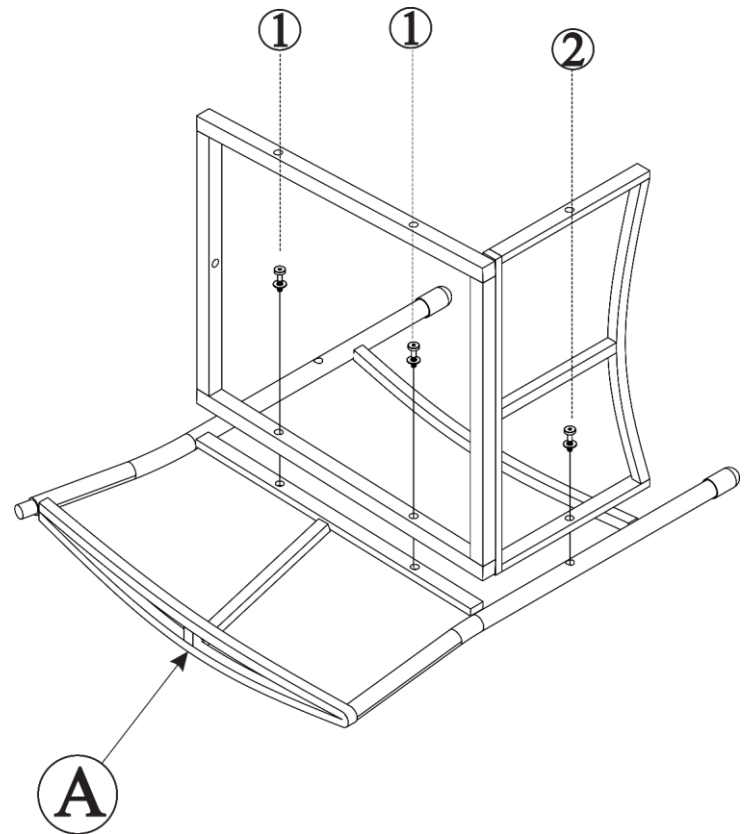
VAIHE 1 (tuolin kasaus)

Yhdistä tuolin istuin (D) & ja tuolin etukehys (E) ruuvilla (2).



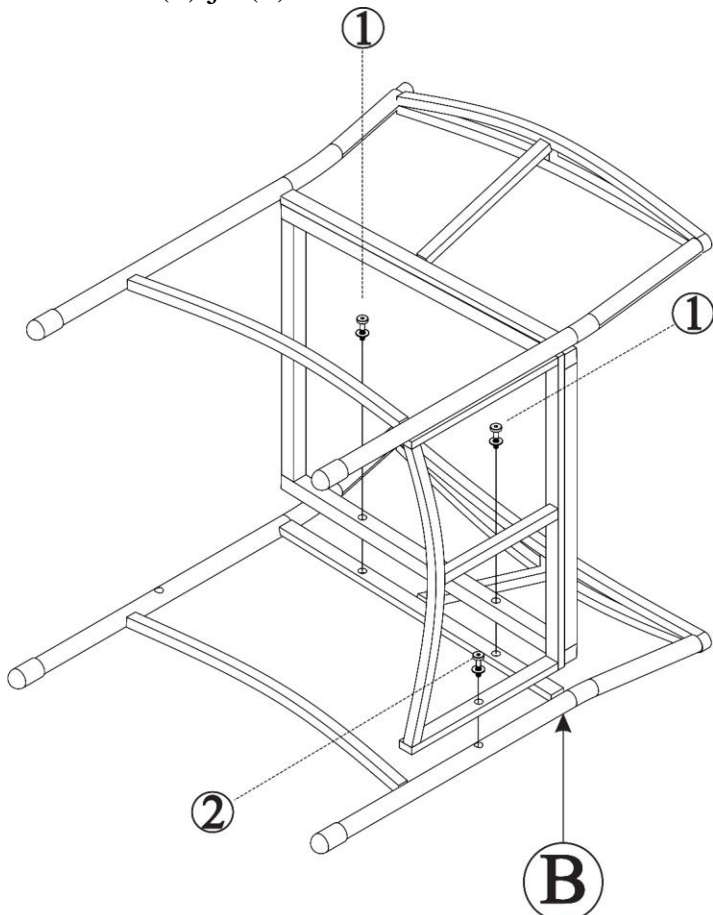
VAIHE 2

Yhdistä VAIHEEN 1 osa ja oikea kehys (A) ruuvilla (1) ja (2).



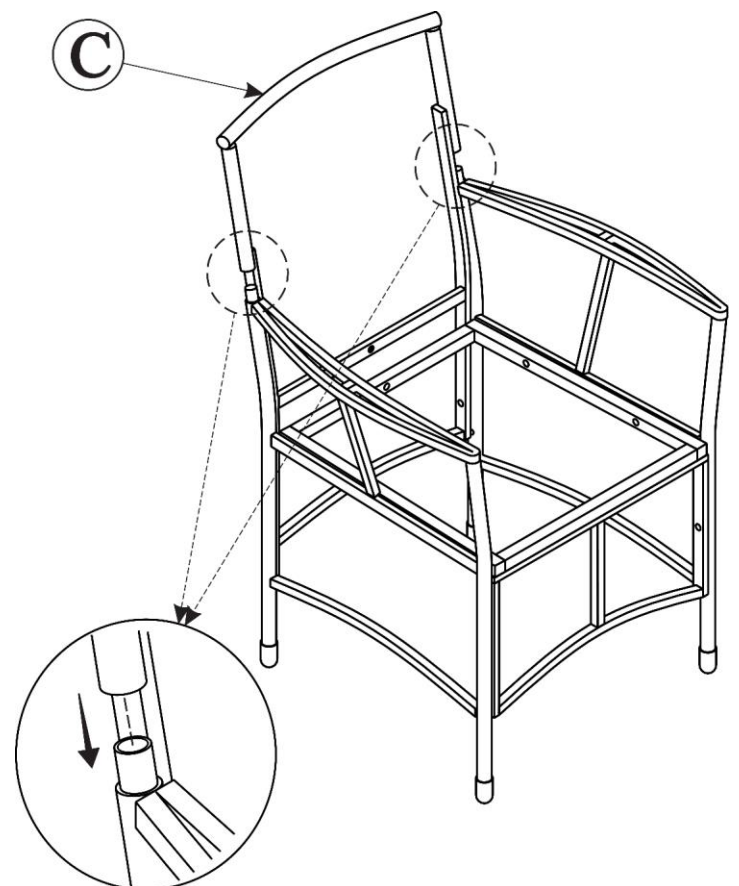
VAIHE 3

Yhdistä VAIHEEN 2 osa ja vasen kehys (B) ruuvilla (1) ja (2).



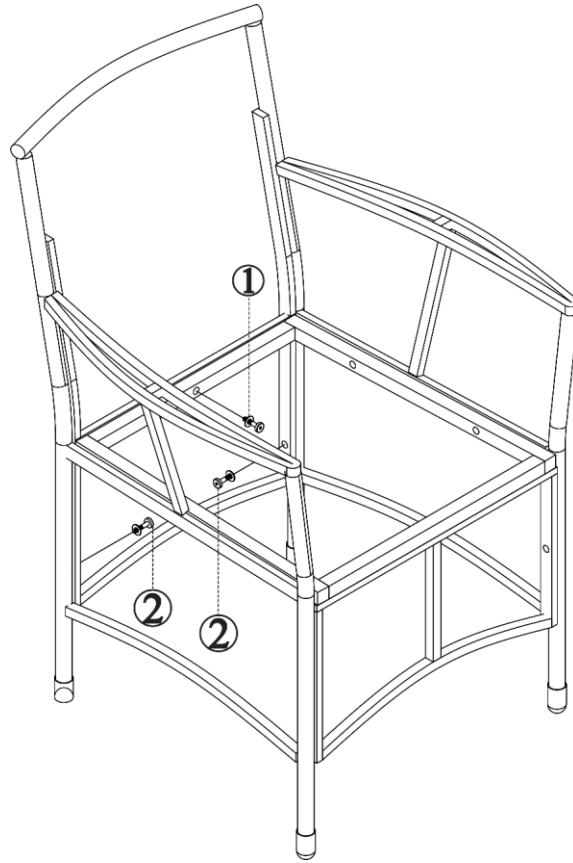
VAIHE 4

Yhdistä VAIHEEN 3 osa ja tuolin selkäkehys (C).



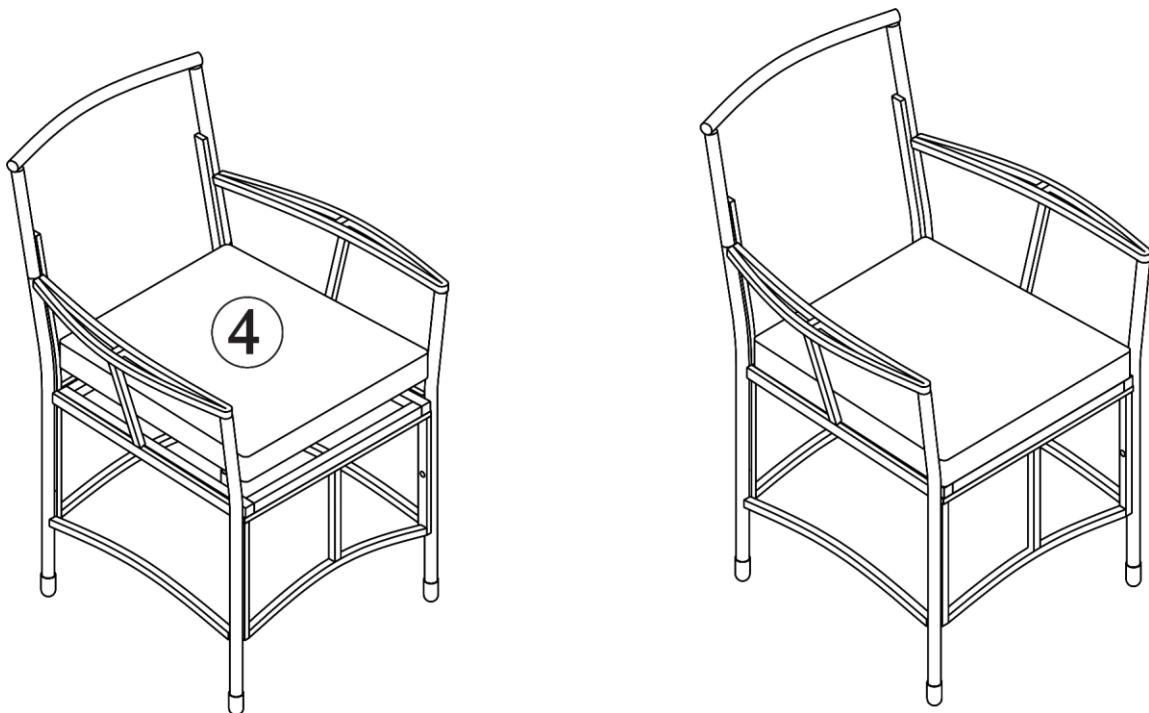
VAIHE 5

Yhdistä VAIHEEN 4 osa ruuvilla (1) ja (2).



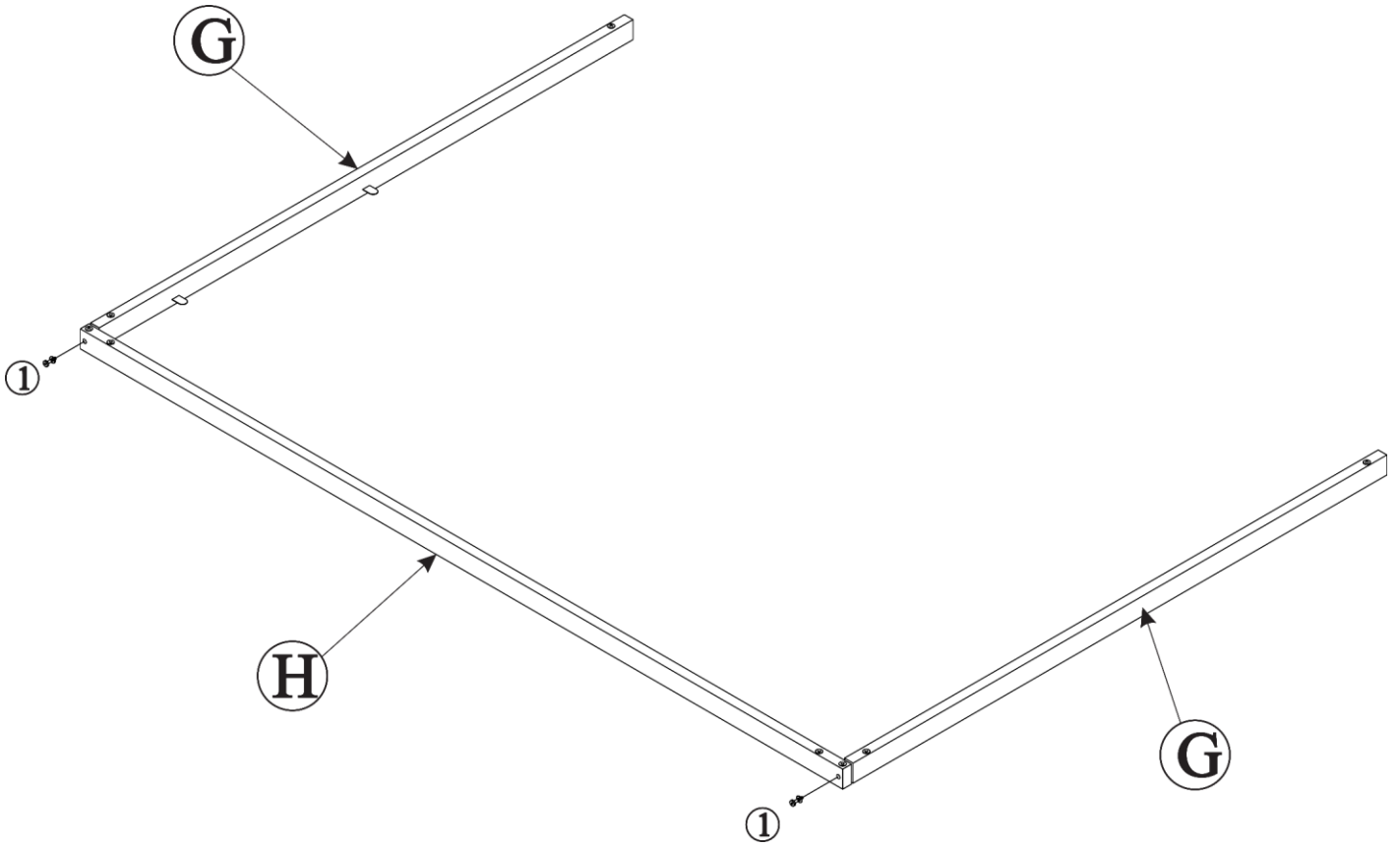
VAIHE 6

Laita tyyny (4) paikalleen.



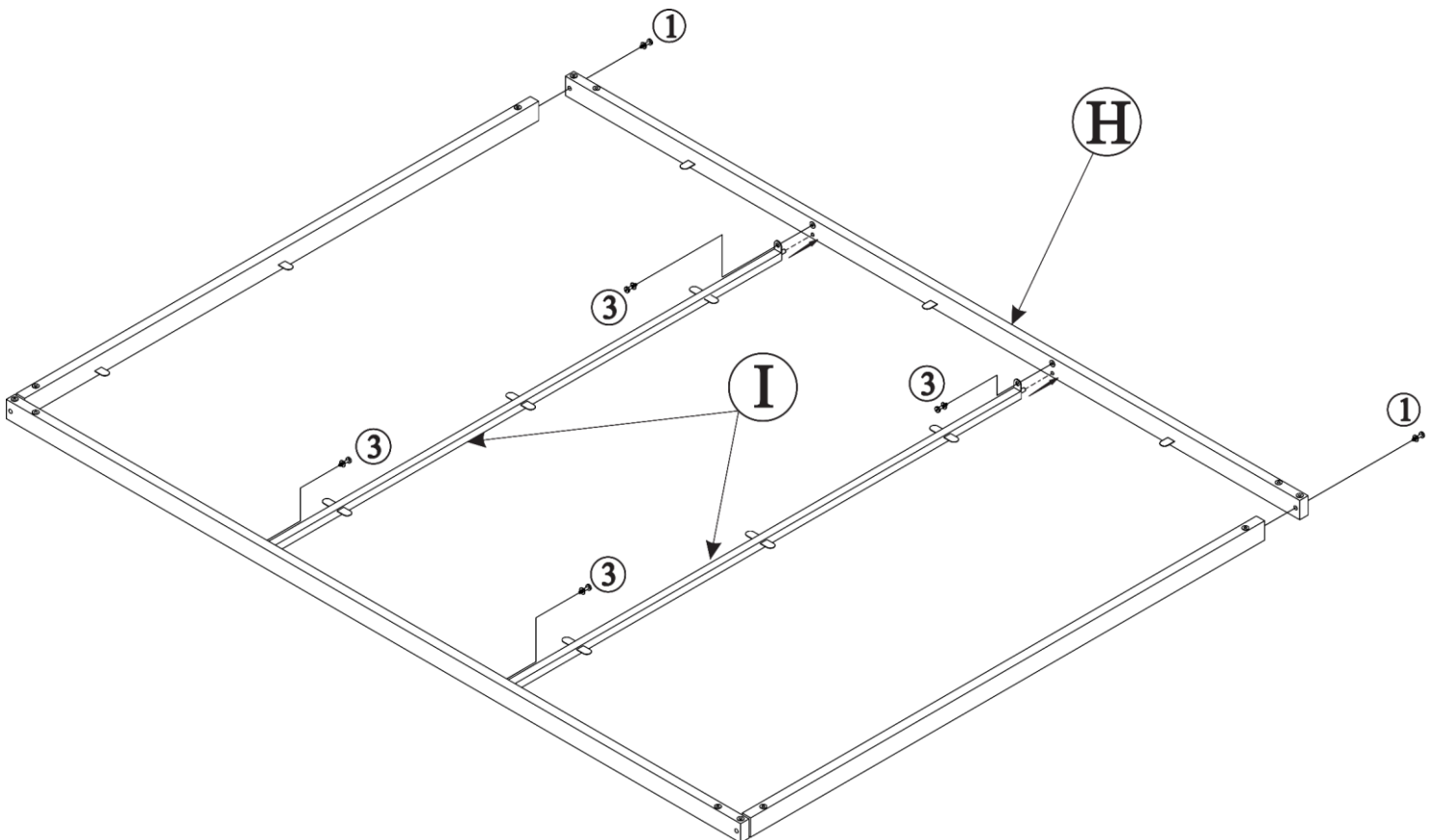
VAIHE 7 (pöydän kasaus)

Yhdistä pöydän lyhyt yläkehys (G) ja pitkä yläkehys (H) ruuvilla (1).



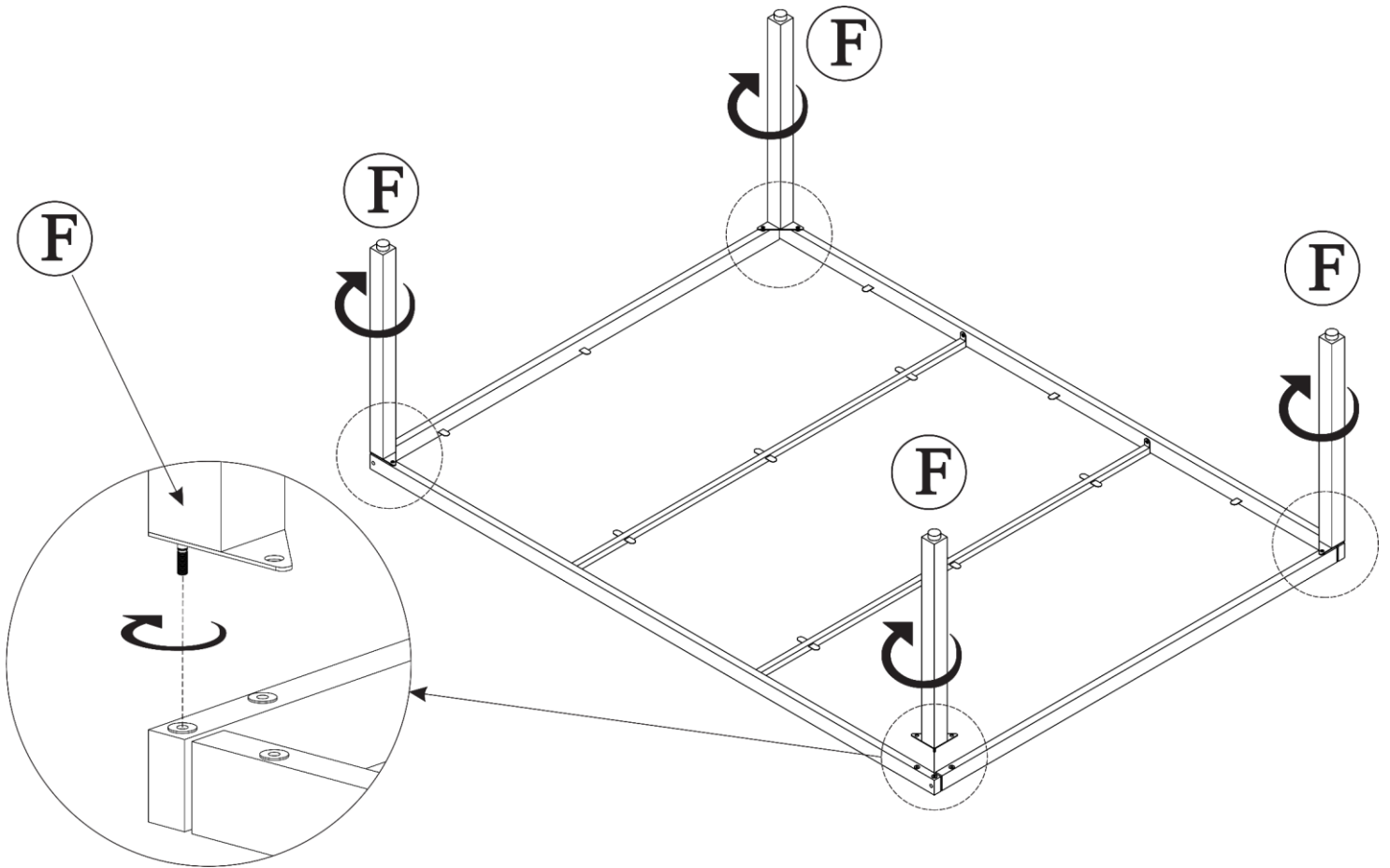
VAIHE 8

Yhdistä VAIHEEN 7 osa ja pitkä yläkehys (H), keskikehys (I) ruuvilla (1) ja (3).



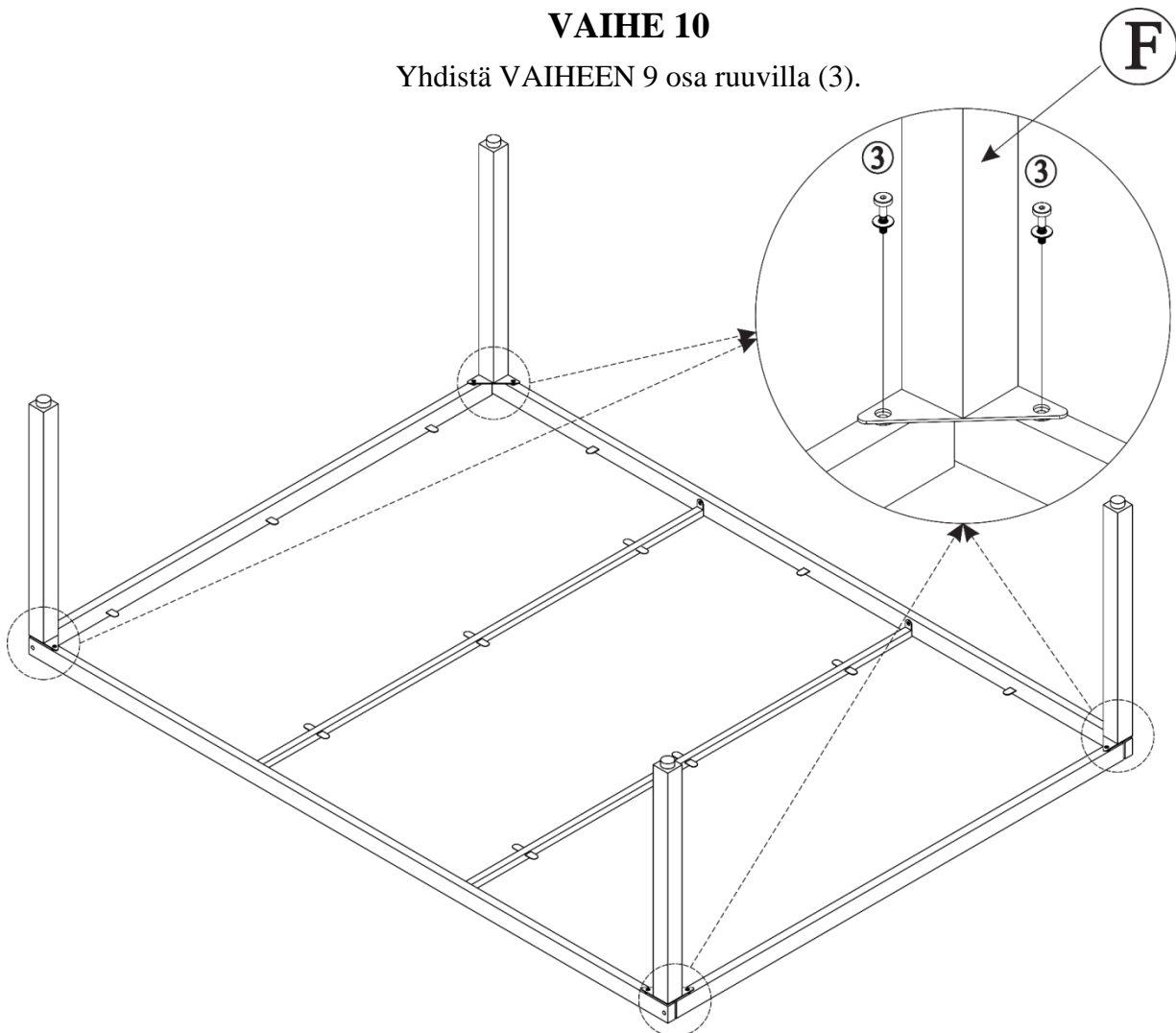
VAIHE 9

Yhdistä VAIHEEN 8 osa ja pöydän jalka (F) ja kiristä kiertämällä.



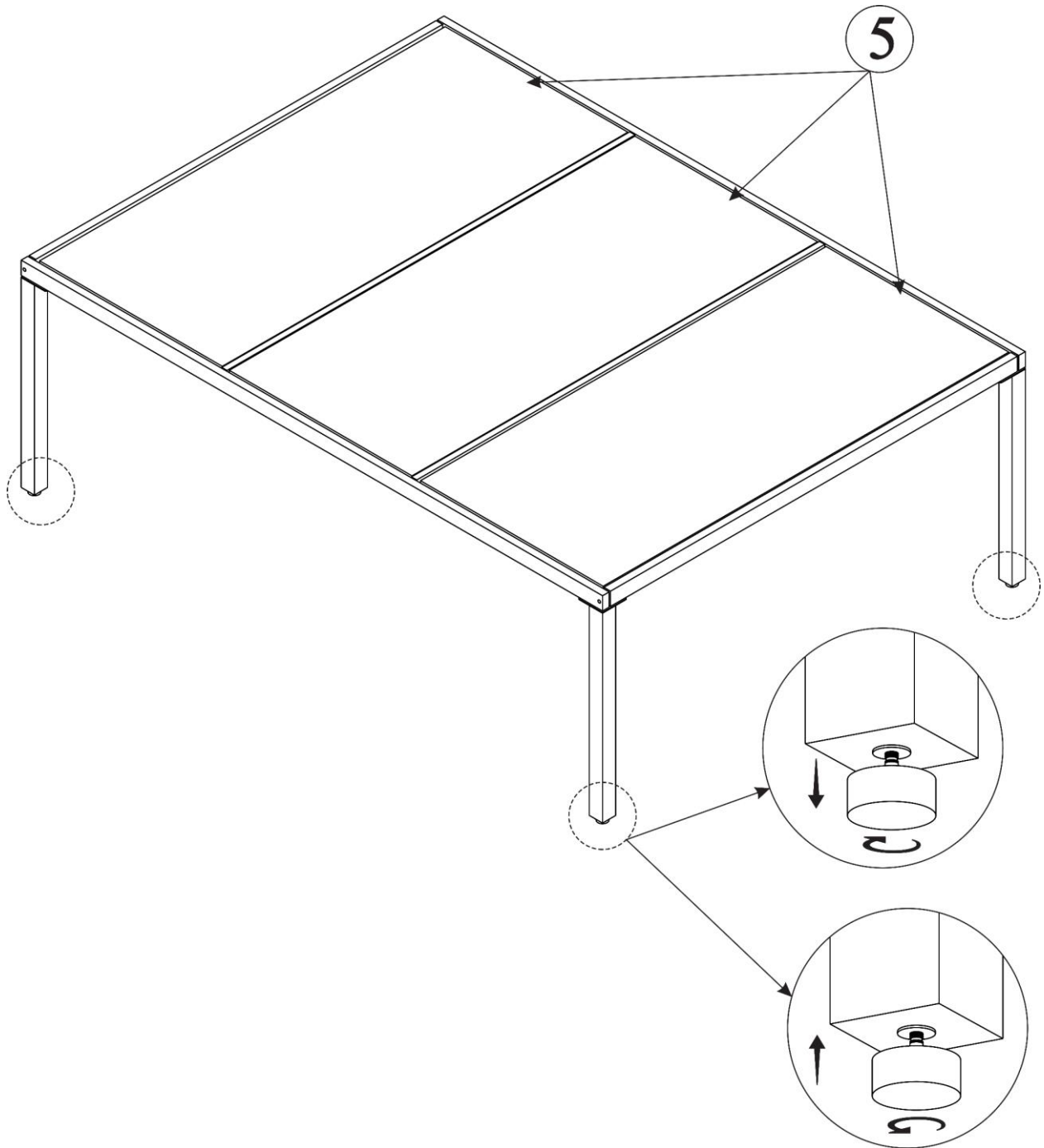
VAIHE 10

Yhdistä VAIHEEN 9 osa ruuvilla (3).



VAIHE 11

Laita pöydän lasilevy (5) paikalleen.



VALMIS