



*Lyfco*<sup>®</sup>

**ULKOKALUSTEET**  
- ARCHIPELAGO LINE

**Kasausohje**

---

**SKU: 166-1-50**  
**MALLINIMI: Boarb**

**Huom!** Asenna kaikki ruuvit ensin kevyesti käsin kiertämällä!

Kiristä 2-3 kierrosta niin, että ruuvi tarttuu kierteisiin ja yhdistää osat löysästi. Kiristä ruuvit lopullisesti vasta kun kaikki osat on yhdistetty tällä tavoin. Muuten kasaus ei onnistu. Vain kiristämällä ruuvit lopuksi voidaan kompensoida pienet poikkeamat porausrei'issä ja hitsatuissa liitoksissa, joita ilmenee aina käsin tehdyissä tuotteissa.

### **Ohjeita:**

Ennen ruuvien lopullista kiristystä tarkasta huolella kaikki ruuvit ja kiristä niitä (vain) siinä määrin, että tuote pysyy (erityisesti tuolit ja sohvot) kuormitettuna. Kun olet varma, että tuote kestää kuormituksen, aseta se tukevalle ja tasaiselle alustalle ja laita siihen hieman painoa - varoen ja aina tyynyjen kanssa. Tuotteen osat asettuvat sitten oikeaan asentoon toistensa suhteen. Kiristä sitten ruuvit lopullisesti. Näin varmistat tuotteen optimaalisen kasauksen ja estät keikkumisen. Älä istu, käytä jotain painoa.

**Uusi tuotteesi on valmistettu käsityönä.  
Pieniä poikkeamia tulisi pitää pikemmin  
laatuominaisuutena kuin reklamaatiosyynä.**

**Vinkki: Työnnä kuusiokoloavain aina  
kokonaan ruuvinkantaan.**



Jos et tee näin ja avain luiskahtaa ruuvinkannasta, ruuvi voi vahingoittua ja kanta saattaa pyöristyä, jolloin avain ei enää pidä!



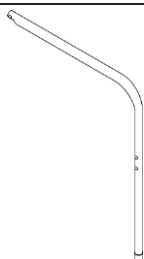
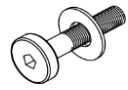
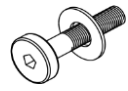
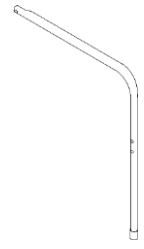
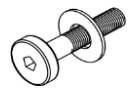
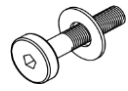
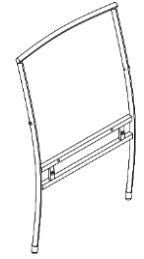
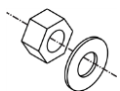

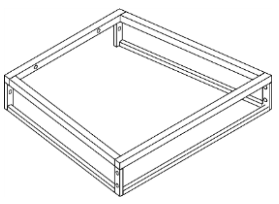
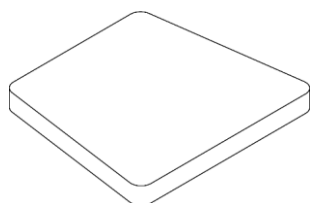
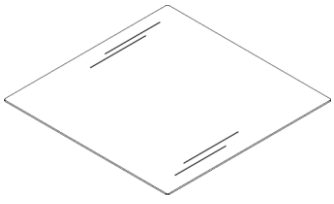
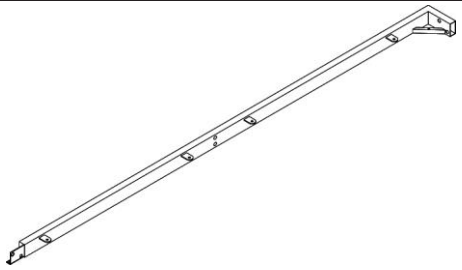
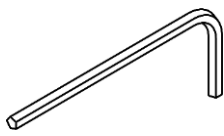
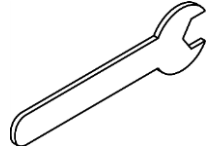
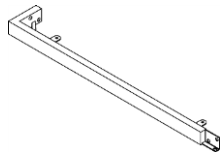
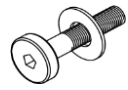
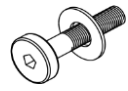
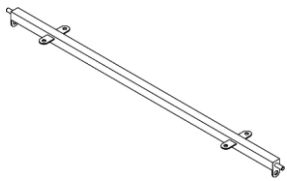
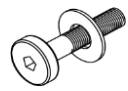
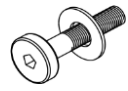

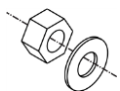

### **OHJEITA**

Älä käytä tuotetta, jos osia puuttuu tai ne ovat vahingoittuneita tai kuluneita.

Älä käytä sähkötyökaluja tuotteiden kasaamiseen. Sähkötyökalujen suuri voima aiheuttaa sen, että ruuvit ylikiristyvät ja kierteet vaurioituvat.

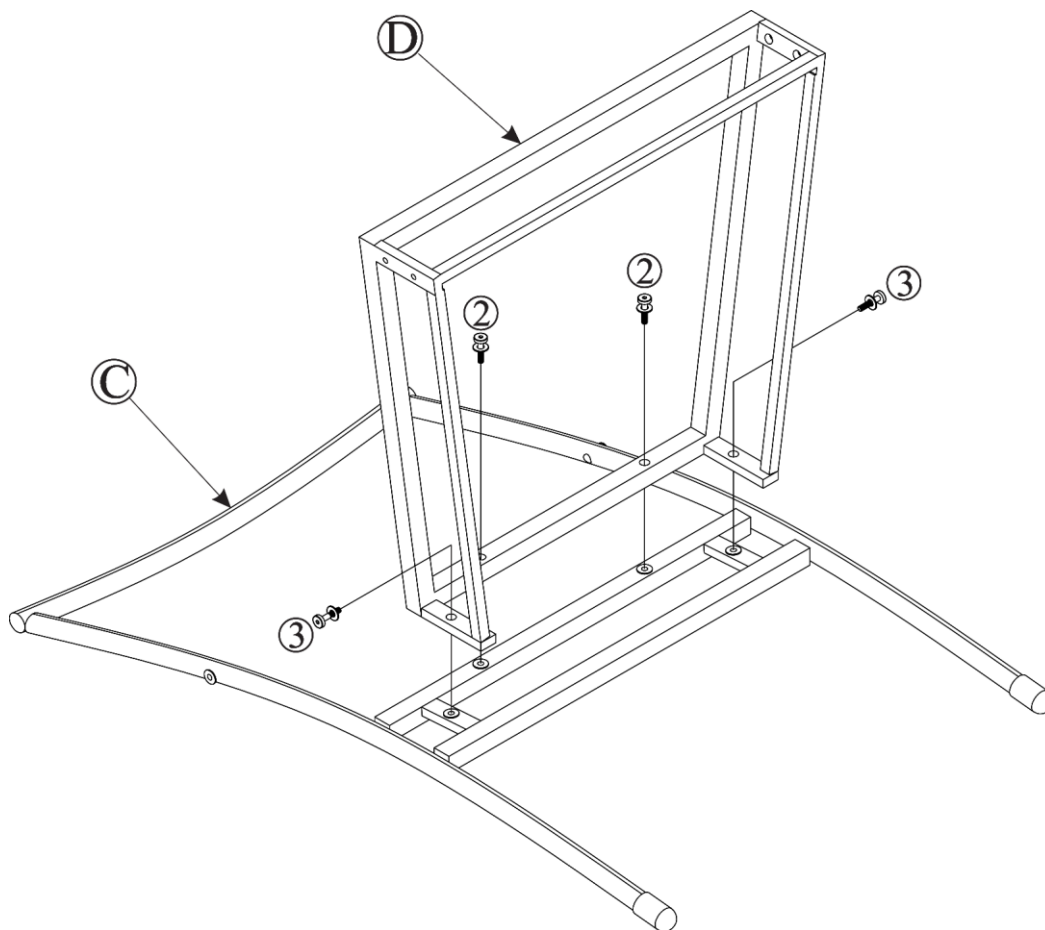
Älä ylikiristä ruuveja. Kiristä ruuvit lopullisesti vasta kun tuote on kasattu kokonaan. Älä istu tai seiso tuotteen päällä.

Älä jätä tuotteita sateeseen. Suojaa ne sään vaikutuksilta. Suosittelemme, että tuotteet talvisäilytetään peitettynä kuivassa paikassa.

| <u>Osa</u>                     |   | <u>Kiinnike</u> |  |        |
|--------------------------------|---|-----------------|--|--------|
| <b>A</b><br>Oikea kehys        |    | 6 kpl           | <b>1</b><br>Ruuvi M6x45 mm        | 36 kpl |
|                                |   |                 | <b>2</b><br>Ruuvi M6x40 mm        | 12 kpl |
| <b>B</b><br>Vasen kehys        |    | 6 kpl           | <b>3</b><br>Ruuvi M6x25 mm        | 12 kpl |
|                                |   |                 | <b>4</b><br>Ruuvi M6x15 mm        | 22 kpl |
| <b>C</b><br>Selkäkehys         |    | 6 kpl           | <b>5</b><br>Mutteri M6          | 24 kpl |
|                                |   |                 | <b>6</b><br>Aluslevy M6         | 12 kpl |
| <b>D</b><br>Istuinkehys        |   | 6 kpl           | <b>7</b><br>Istuintyyny         | 6 kpl  |
|                                |   |                 | <b>8</b><br>Pöydän lasilevy     | 2 kpl  |
| <b>E</b><br>Pöydän pitkä kehys |  | 2 kpl           | <b>9</b><br>Kuusiokoloavain M6  | 1 kpl  |
|                                |   |                 | <b>10</b><br>Avain              | 1 kpl  |
| <b>F</b><br>Pöydän lyhyt kehys |  | 2 kpl           | <b>1</b><br>Ruuvi M6x45 mm        | 36 kpl |
|                                |   |                 | <b>2</b><br>Ruuvi M6x40 mm        | 12 kpl |
| <b>G</b><br>Pöydän keskikehys  |  | 1 kpl           | <b>3</b><br>Ruuvi M6x25 mm        | 12 kpl |
|                                |   |                 | <b>4</b><br>Ruuvi M6x15 mm        | 22 kpl |
| <b>H</b><br>Pöydän jalka       |  | 4 kpl           | <b>5</b><br>Mutteri M6          | 24 kpl |
|                                |   |                 | <b>6</b><br>Aluslevy M6         | 12 kpl |

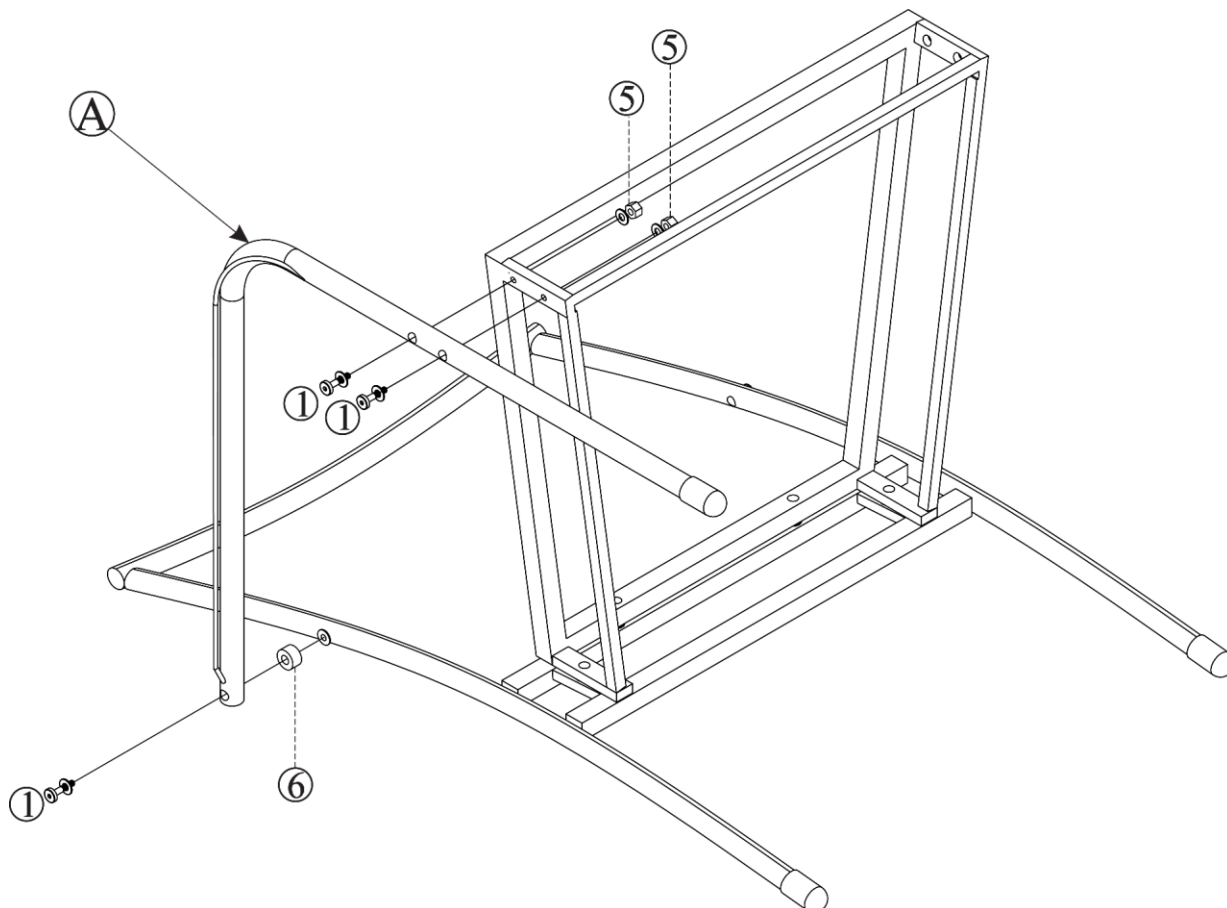
## VAIHE 1

Yhdistä selkäkehys (C) & istuinkehys (D) ruuveilla (2) & (3).



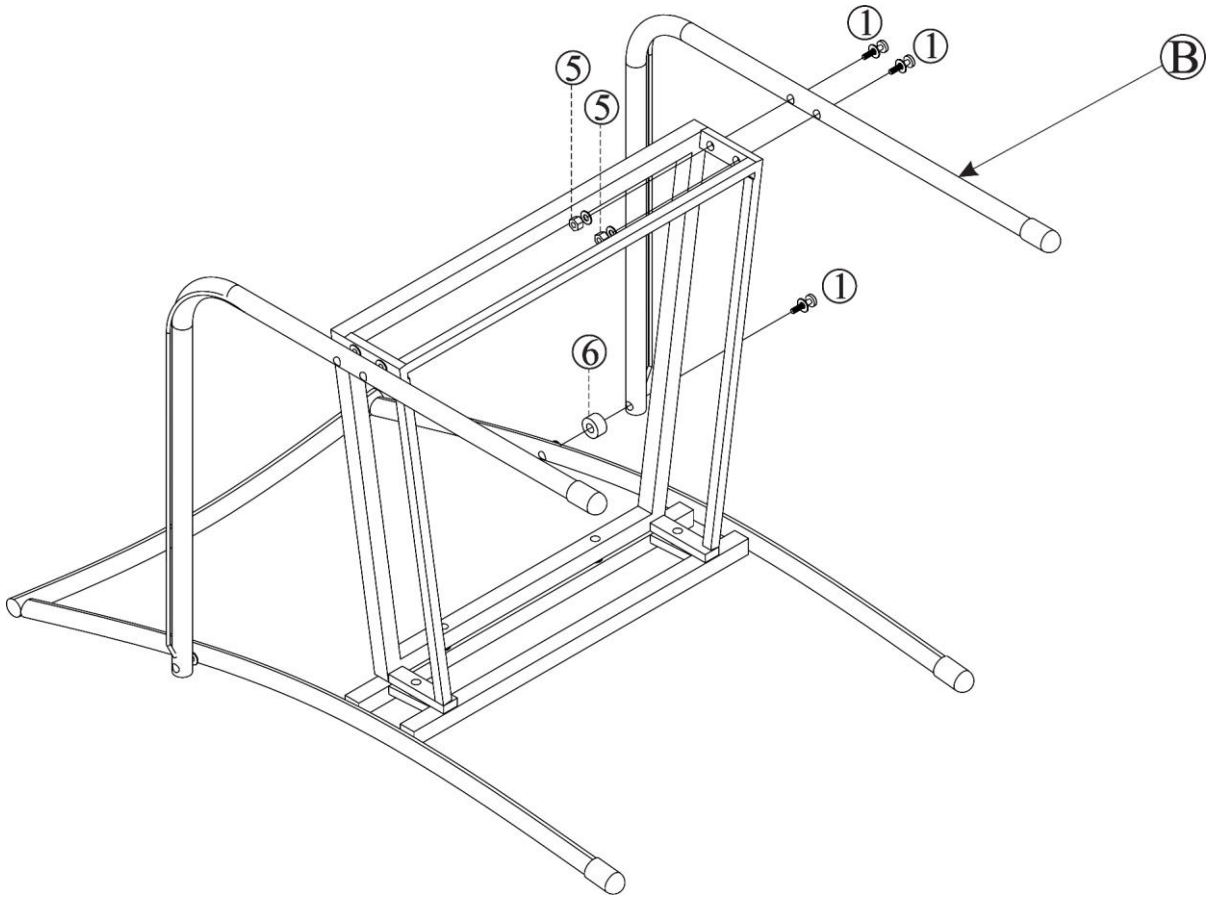
## VAIHE 2

Yhdistä VAIHEEN 1 osa ja oikea kehys (A) ruuvilla (1), mutterilla M6 (5) ja aluslevyllä M6 (6).



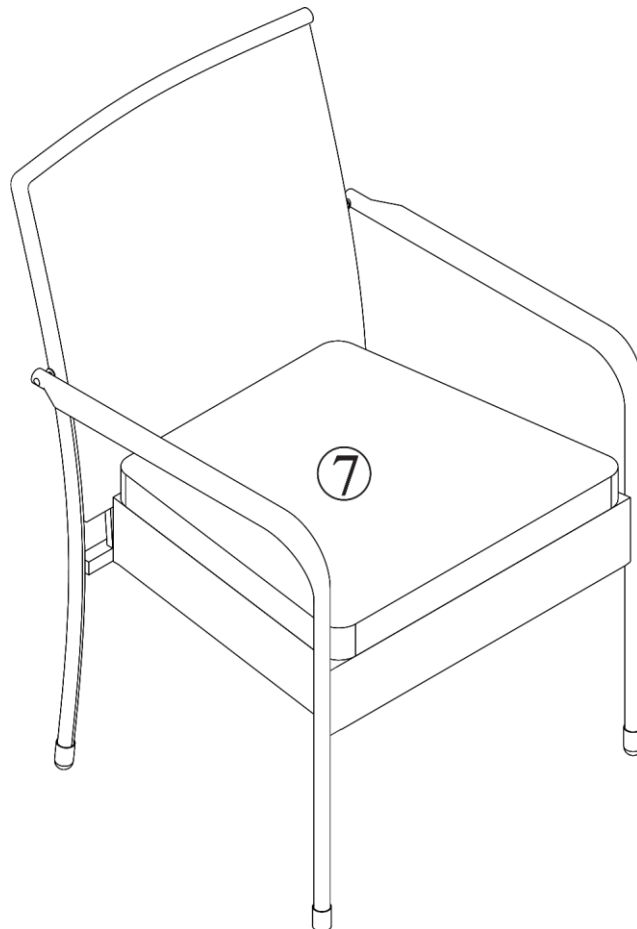
### VAIHE 3

Yhdistä VAIHEEN 2 osa ja vasen kehys (A) ruuvilla (1), mutterilla M6 (5) ja aluslevyllä M6 (6).



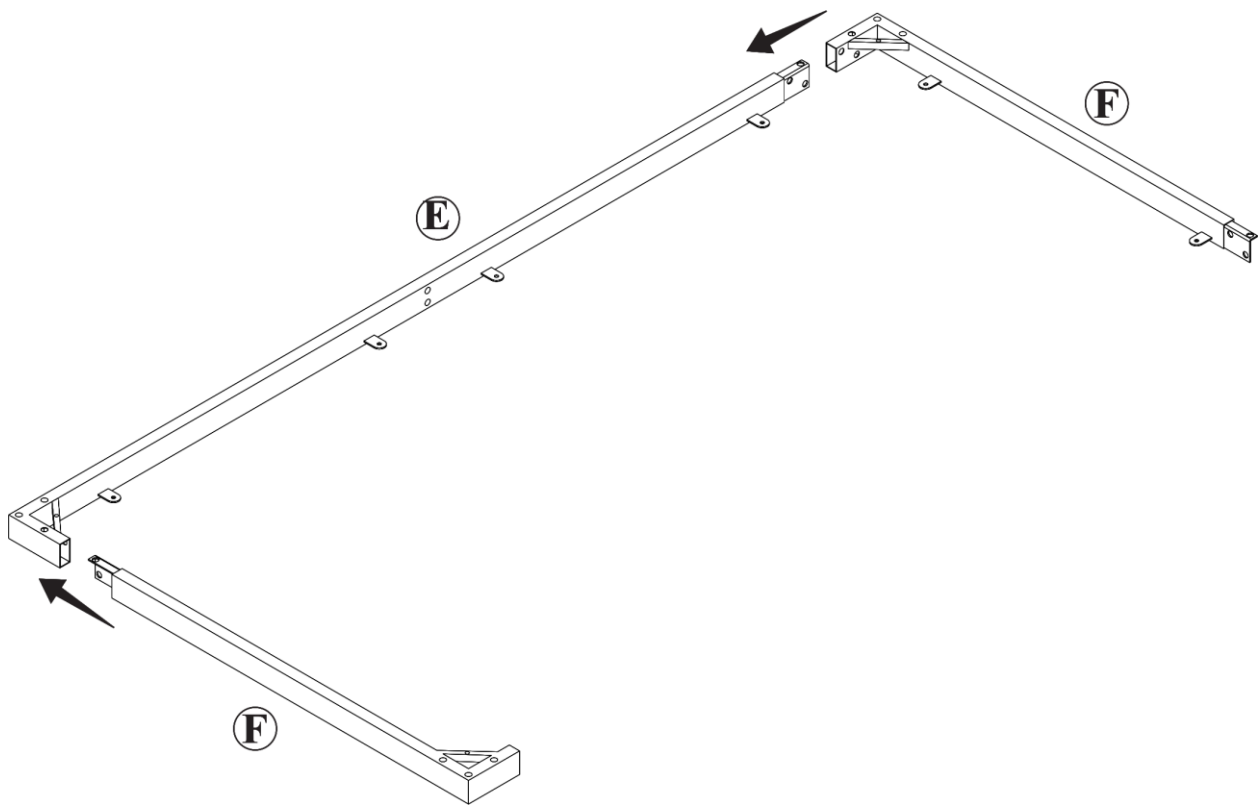
### VAIHE 4

Aseta istuintyyny (7) paikalleen.



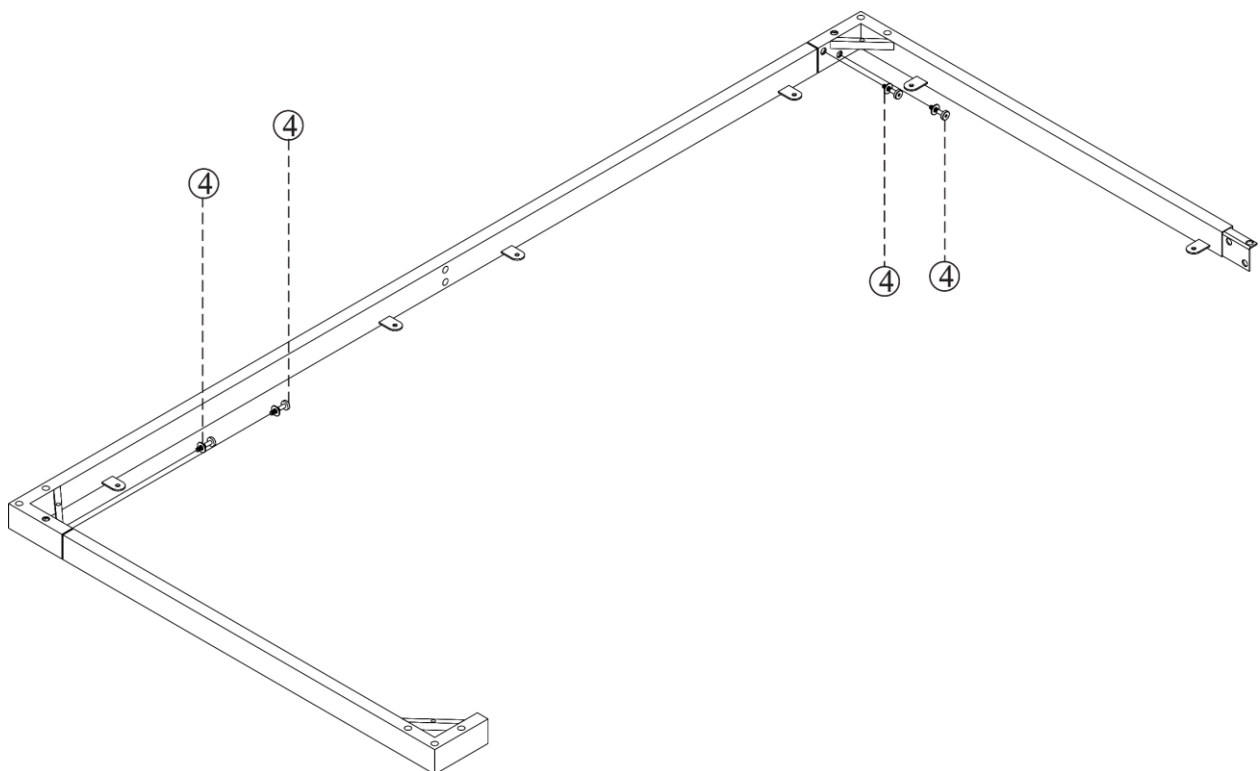
## VAIHE 5

Yhdistä pitkä kehys (E) & 2x lyhyt kehys (F).



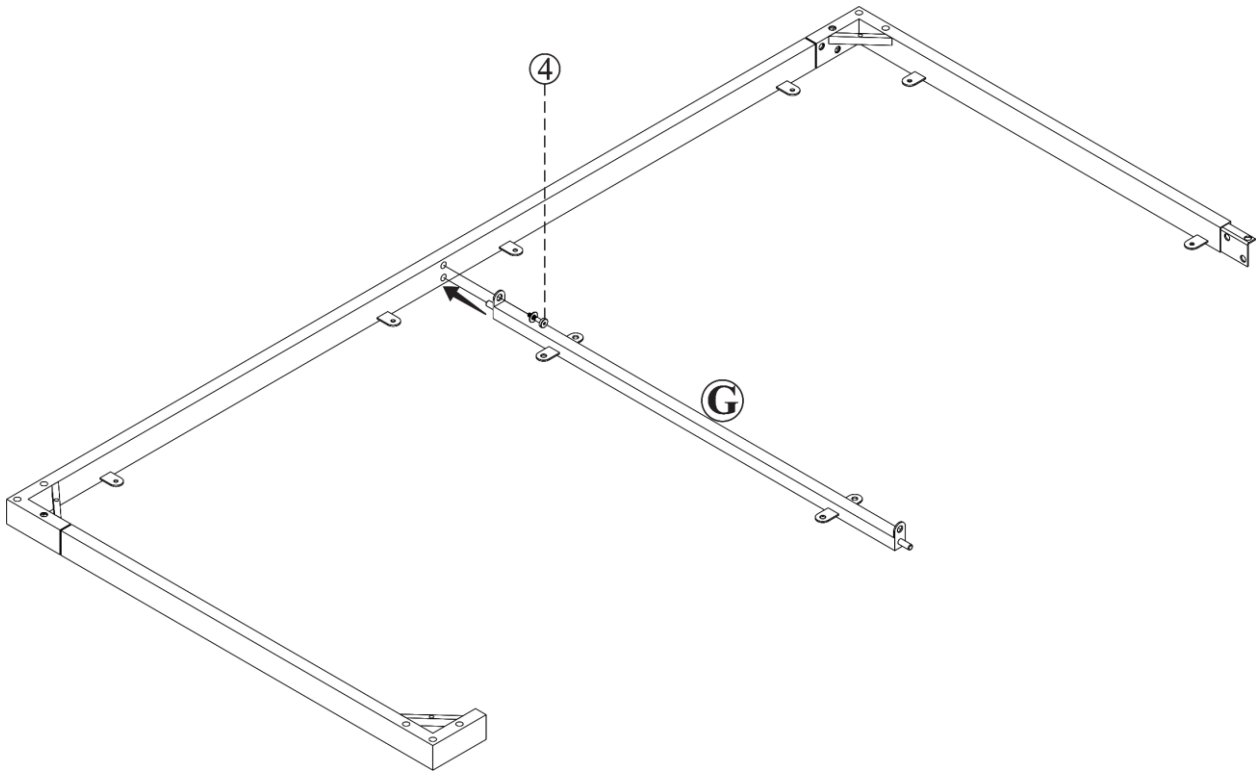
## VAIHE 6

Yhdistä VAIHEEN 5 osa ruuvilla (4).



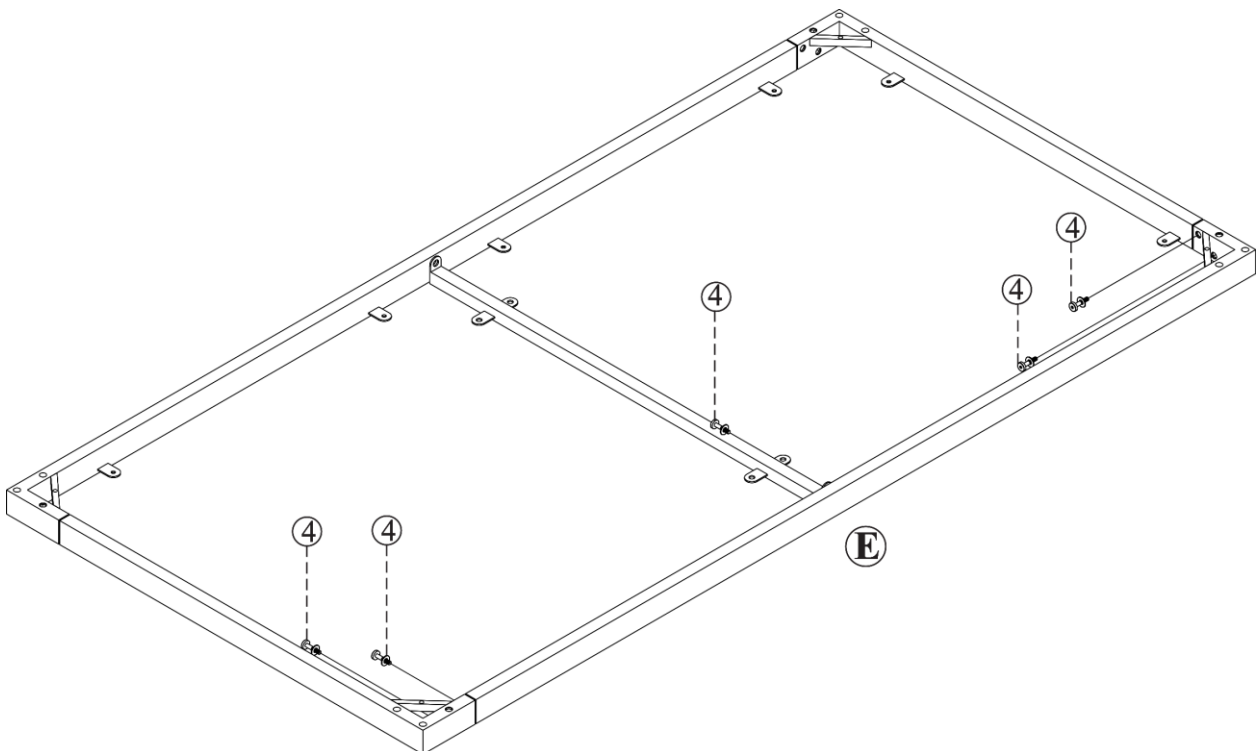
## VAIHE 7

Yhdistä VAIHEEN 6 osa ja keskikehys (G) ruuvilla (4).



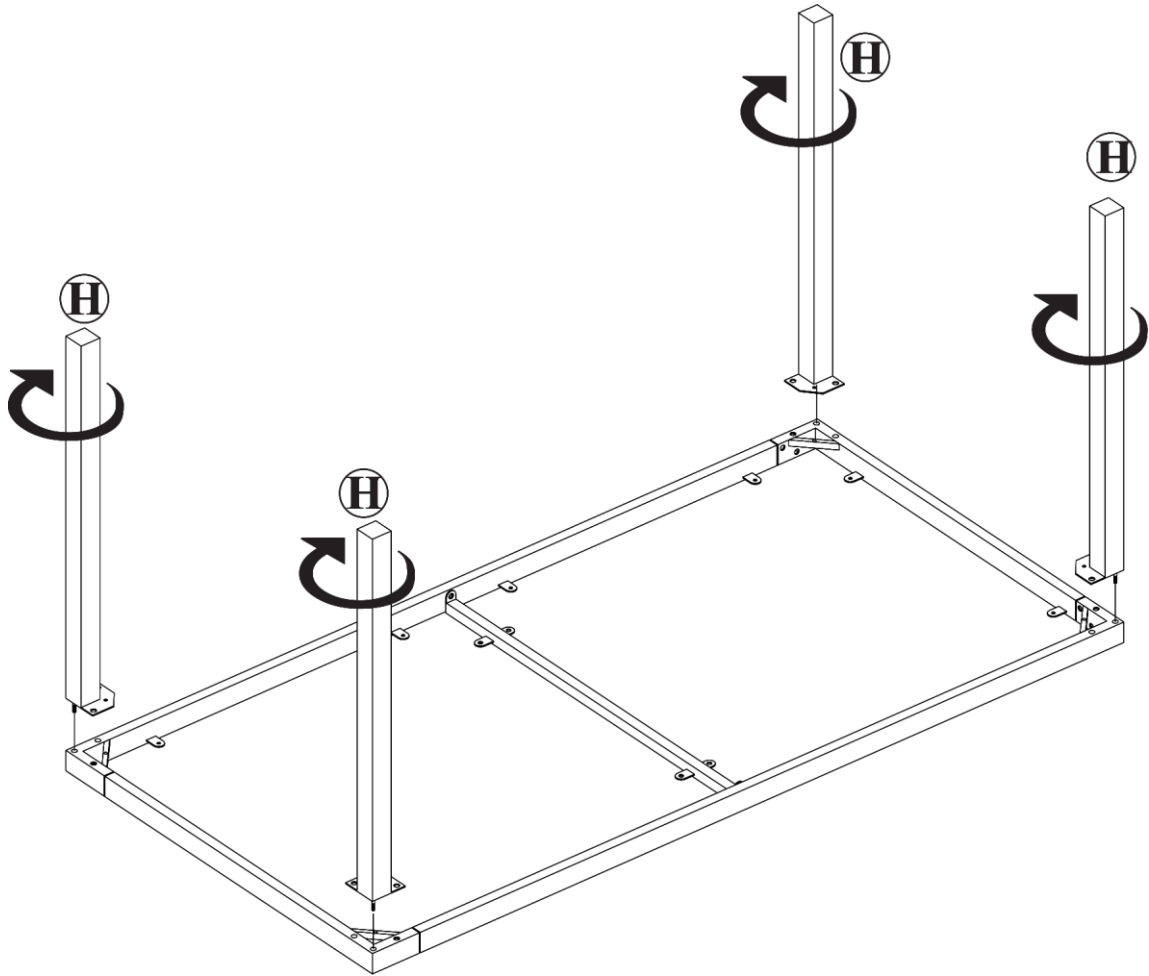
## VAIHE 8

Yhdistä VAIHEEN 7 osa ja pitkä kehys (E) ruuvilla (4).



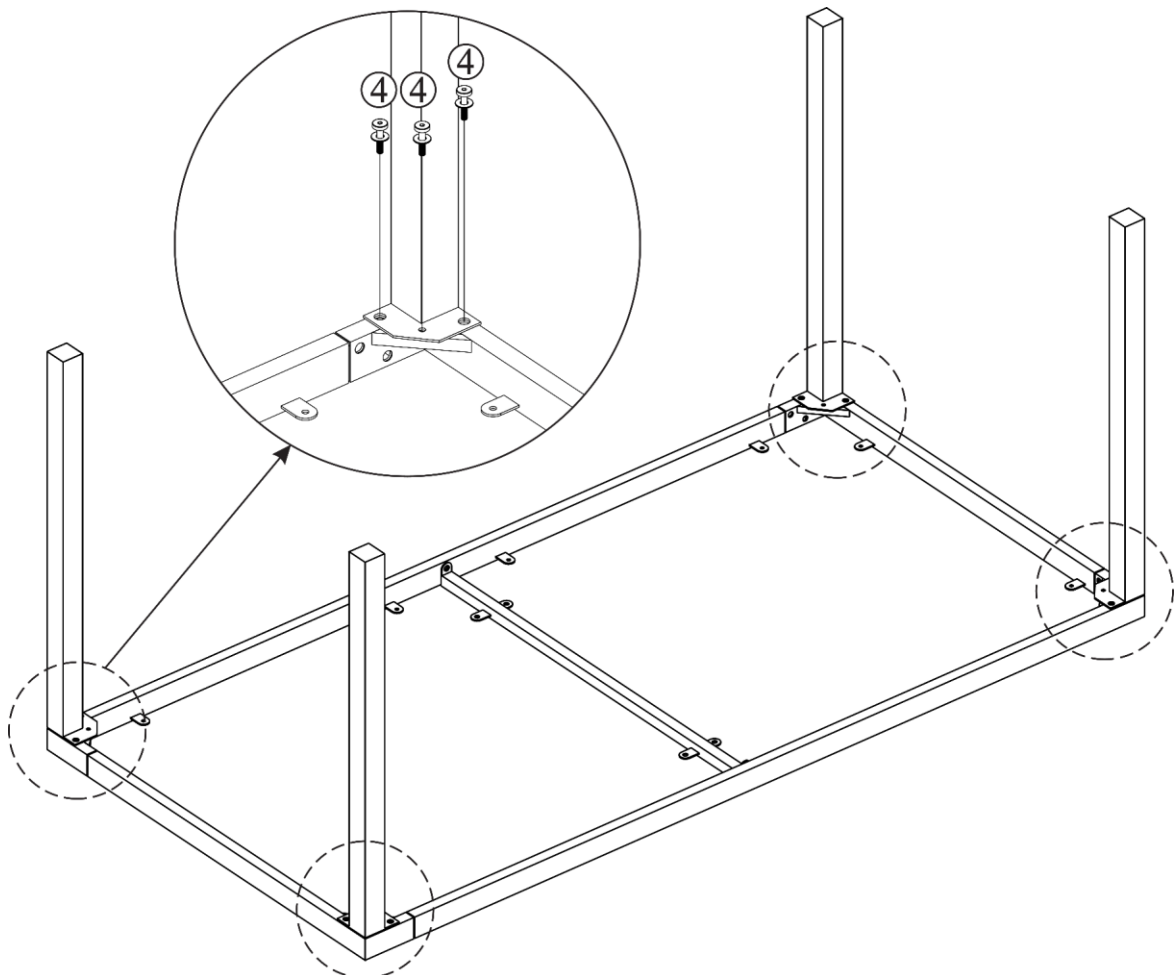
## VAIHE 9

Yhdistä VAIHEEN 8 osa ja pöydän jalka (H).



## VAIHE 10

Yhdistä VAIHEEN 9 osa ruuvilla (4).





## VAIHE 11

Laita pöydän lasilevy (8) paikalleen.

