



Lyfco[®]

ULKOKALUSTEET
- ARCHIPELAGO LINE

Kasausohje

SKU: 166-1-52

MALLINIMI: Vrångö

Huom! Asenna kaikki ruuvit ensin kevyesti käsin kiertämällä!

Kiristä 2-3 kierrosta niin, että ruuvi tarttuu kierteisiin ja yhdistää osat löysästi. Kiristä ruuvit lopullisesti vasta kun kaikki osat on yhdistetty tällä tavoin. Muuten kasaus ei onnistu. Vain kiristämällä ruuvit lopuksi voidaan kompensoida pienet poikkeamat porausrei'issä ja hitsatuissa liitoksissa, joita ilmenee aina käsin tehdyissä tuotteissa.

Ohjeita:

Ennen ruuvien lopullista kiristystä tarkasta huolella kaikki ruuvit ja kiristä niitä (vain) siinä määrin, että tuote pysyy (erityisesti tuolit ja sohvat) kuormitettuna. Kun olet varma, että tuote kestää kuormituksen, aseta se tukevalle ja tasaiselle alustalle ja laita siihen hieman painoa - varoen ja aina tyynyjen kanssa. Tuotteen osat asettuvat sitten oikeaan asentoon toistensa suhteen. Kiristä sitten ruuvit lopullisesti. Näin varmistat tuotteen optimaalisen kasauksen ja estät keikkumisen. Älä istu, käytä jotain painoa.

**Uusi tuotteesi on valmistettu käsityönä.
Pieniä poikkeamia tulisi pitää pikemmin
laatuominaisuutena kuin reklamaatiosyynä.**

**Vinkki: Työnnä kuusiokoloavain aina
kokonaan ruuvinkantaan.**



Jos et tee näin ja avain luiskahtaa ruuvinkannasta, ruuvi voi vahingoittua ja kanta saattaa pyöristyä, jolloin avain ei enää pidä!



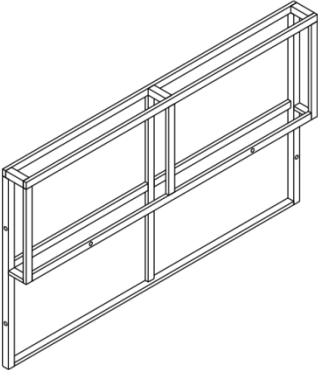
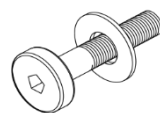
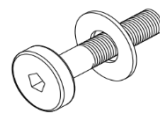
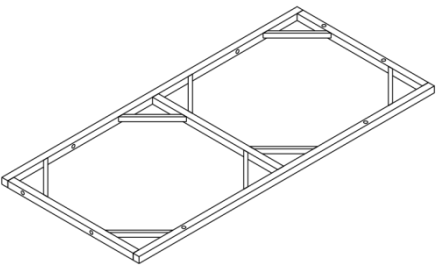
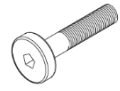
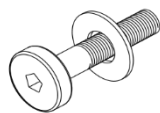
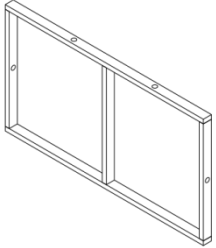
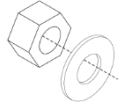
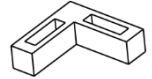
OHJEITA

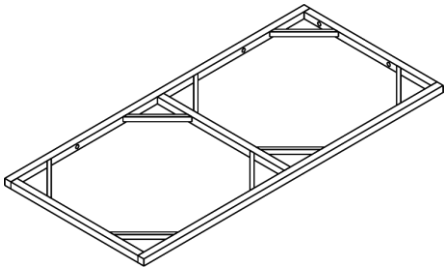
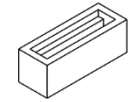
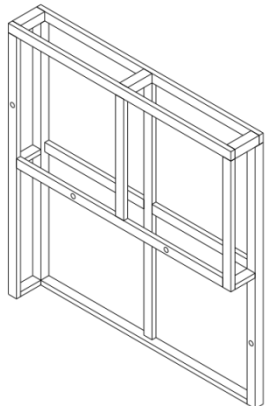
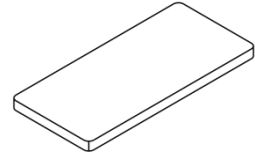
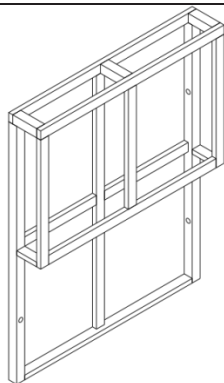
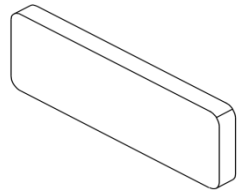
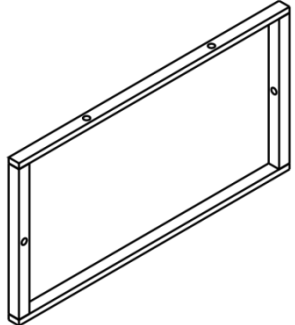
Älä käytä tuotetta, jos osia puuttuu tai ne ovat vahingoittuneita tai kuluneita.

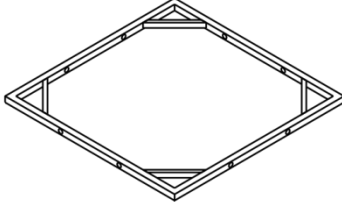
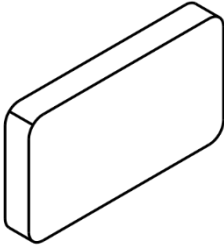
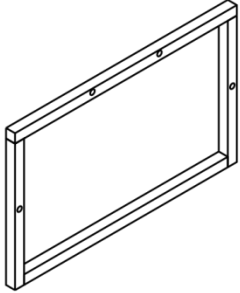
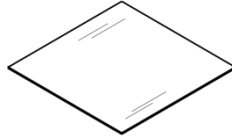
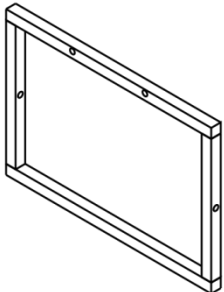
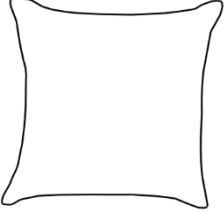
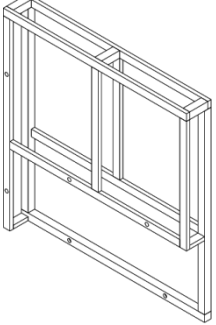
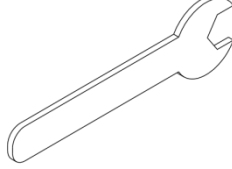
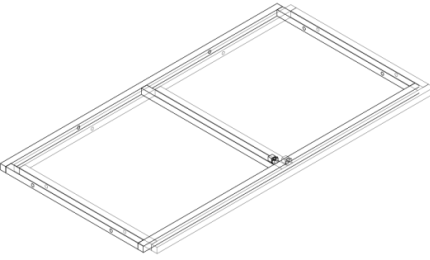
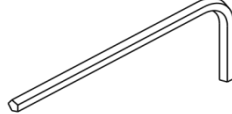
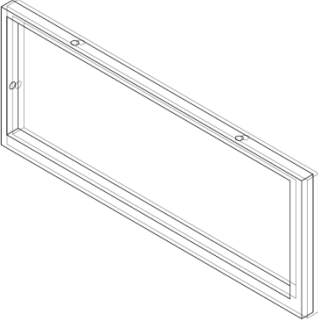
Älä käytä sähkötyökaluja tuotteiden kasaamiseen. Sähkötyökalujen suuri voima aiheuttaa sen, että ruuvit ylikiristyvät ja kierteet vaurioituvat.

Älä ylikiristä ruuveja. Kiristä ruuvit lopullisesti vasta kun tuote on kasattu kokonaan. Älä istu tai seiso tuotteen päällä.

Älä jätä tuotteita sateeseen. Suojaa ne sään vaikutuksilta. Suosittelemme, että tuotteet talvisäilytetään peitettynä kuivassa paikassa.

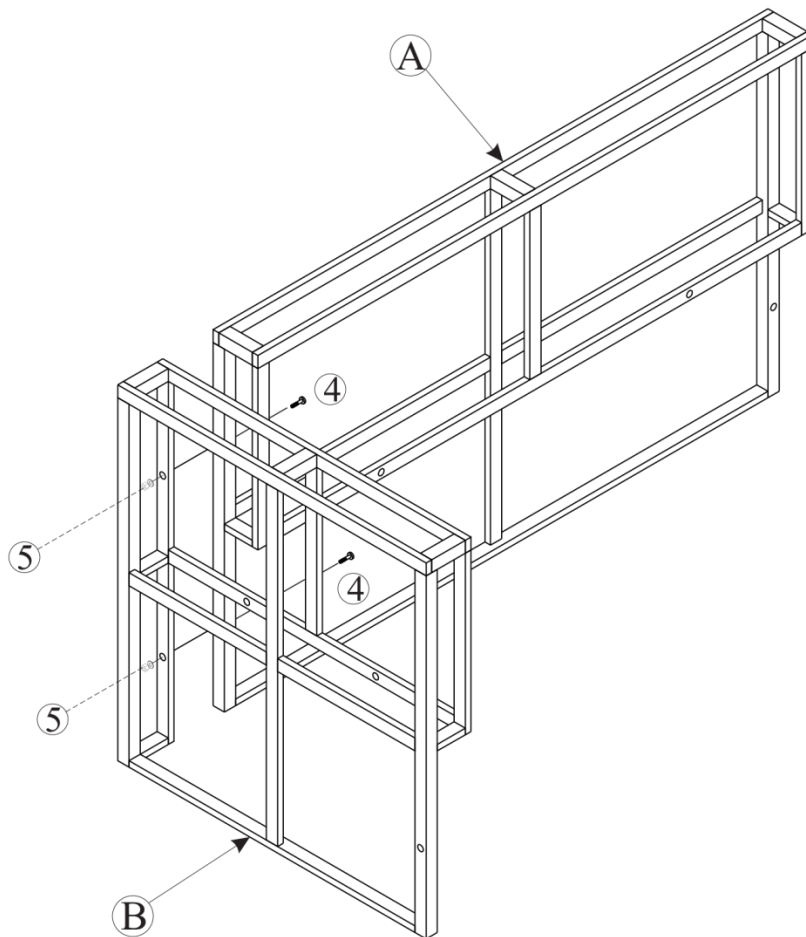
<u>Osa</u>		<u>Kiinnike</u>		
A	 <p>Oikea selkäkehys</p> <p>1 kpl</p>	1	Ruuvi M6x40 mm	 <p>12 kpl</p>
B		2	Ruuvi M6x30 mm	 <p>23 kpl</p>
C	 <p>Istuinkehys</p> <p>1 kpl</p>	3	Ruuvi M6x25 mm	 <p>36 kpl</p>
D		4	Ruuvi M6x55 mm	 <p>18 kpl</p>
E	 <p>Sivukehys</p> <p>2 kpl</p>	5	Mutteri M6	 <p>18 kpl</p>
F		6	Sohvan jalka	 <p>16 kpl</p>

<u>Osa</u>		<u>Kiinnike</u>	
G	 <p>Istuinkehys</p> <p>1 kpl</p>	7	 <p>Sohvan jalka</p> <p>2 kpl</p>
H		8	
I	 <p>Vasen kehys</p> <p>1 kpl</p>	9	 <p>Istuintyyny</p> <p>2 kpl</p>
J		10	
K	 <p>Pieni kulmakehys</p> <p>1 kpl</p>	11	 <p>Selkätyyny</p> <p>2 kpl</p>
L		12	
	 <p>Etukehys</p> <p>1 kpl</p>		

<u>Osa</u>		<u>Kiinnike</u>	
M		13	
Pöydän yläkehys		1 kpl	Iso kulmatyyny  1 kpl
N		14	
Pöydän pitkä kehys		2 kpl	Pöydän lasilevy  1 kpl
O		15	
Pöydän lyhyt kehys		2 kpl	Tyyny  4 kpl
P		16	
Pöydän lyhyt kehys		1 kpl	Avain  1 kpl
Q		17	
Alakehys		1 kpl	Kuusiokoloavain  1 kpl
R			
Sivukehys		1 kpl	

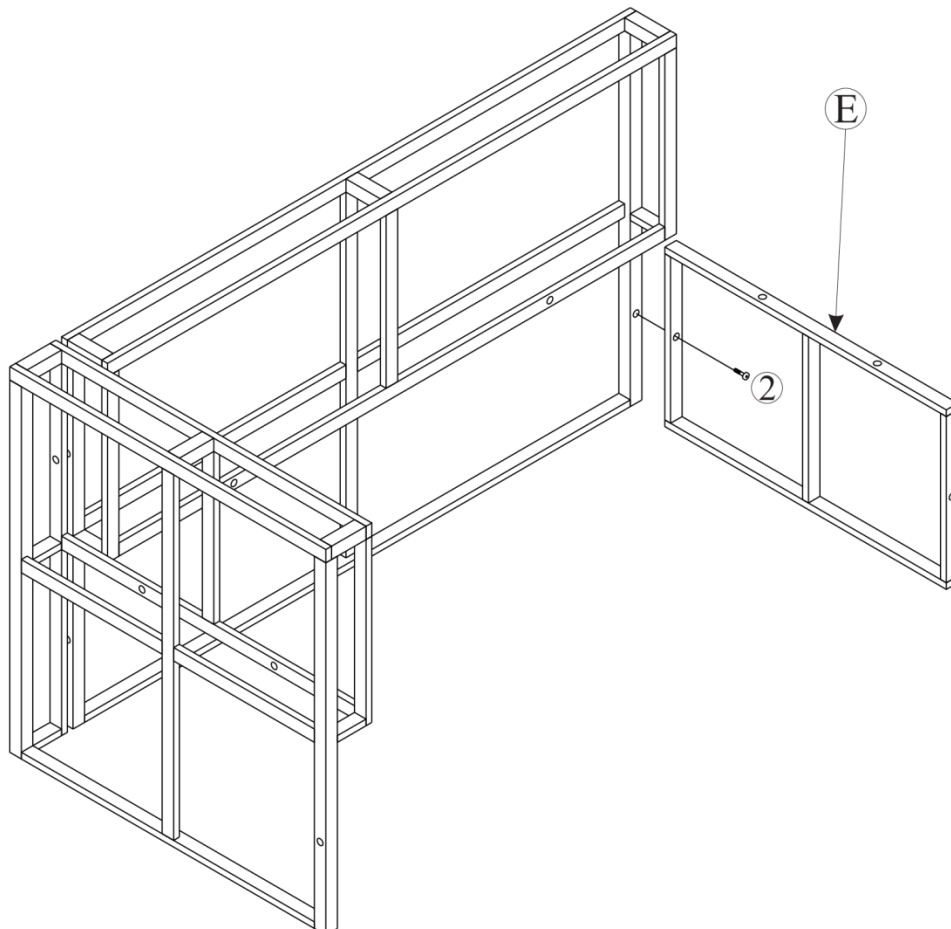
VAIHE 1

Yhdistä oikea kehys (A) & oikea kehys (B) ruuvilla (4) & mutterilla M6 (5).



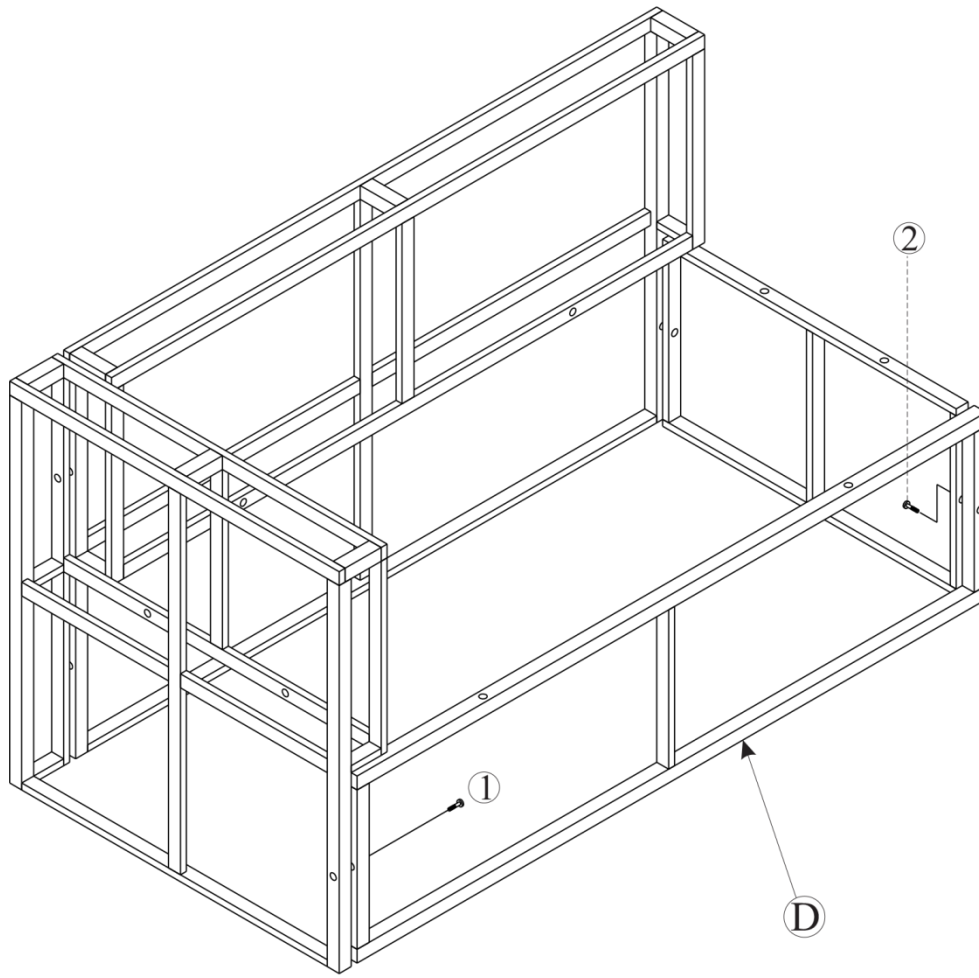
VAIHE 2

Yhdistä VAIHEEN 1 osa ja sivukehys (E) ruuvilla (2).



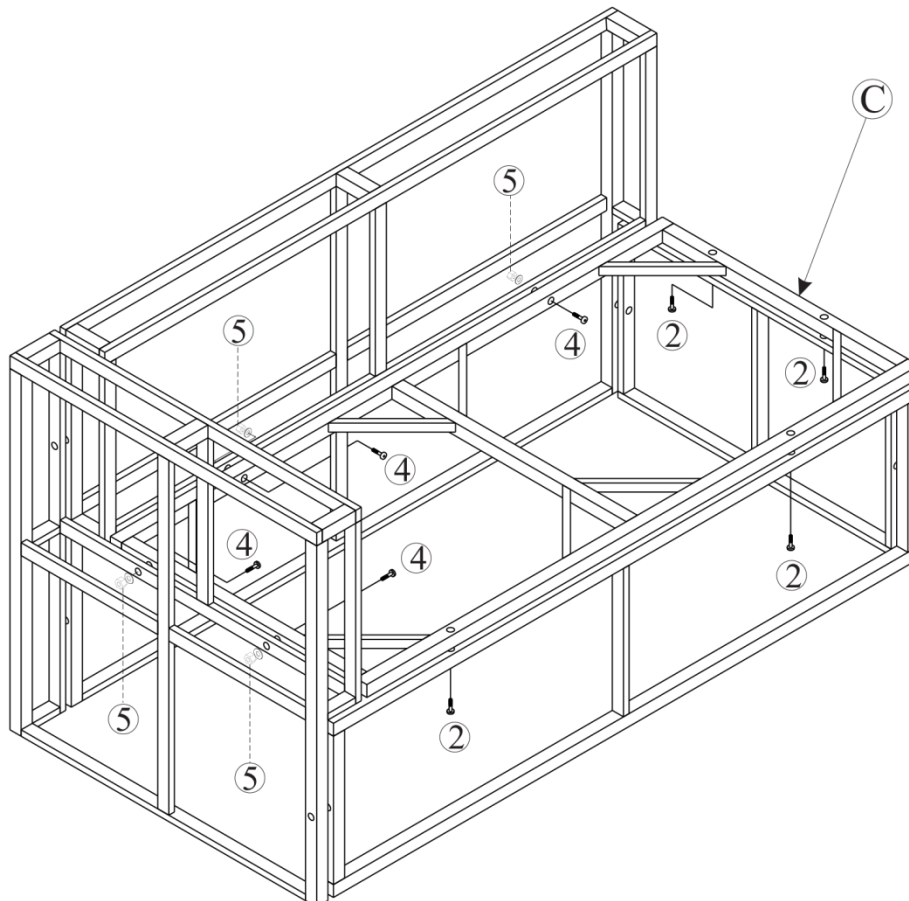
VAIHE 3

Yhdistä VAIHEEN 2 osa ja oikea sivukehys (D) ruuvilla (1) ja (2).



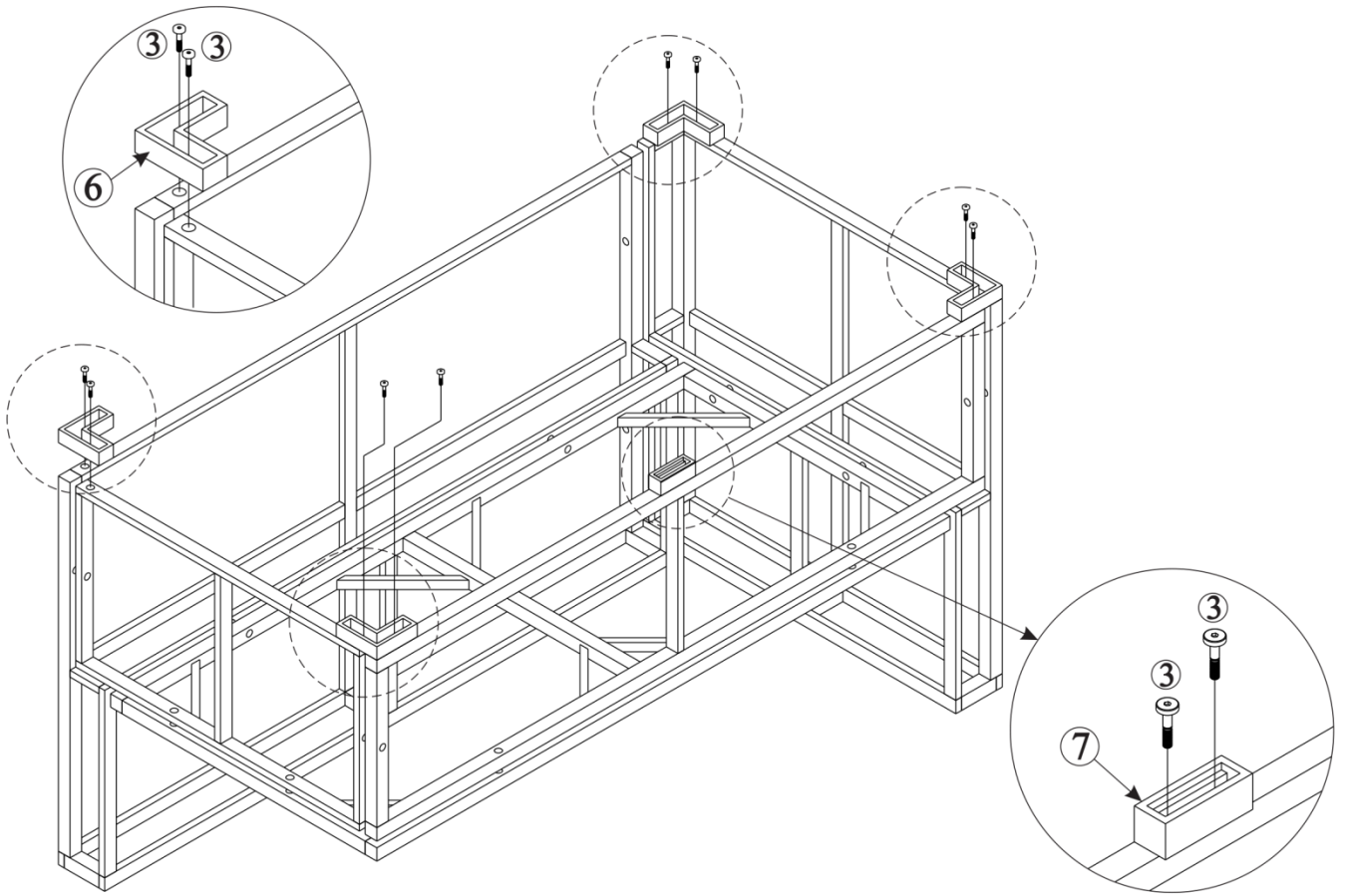
VAIHE 4

Yhdistä VAIHEEN 3 osa ja oikea istuinkehys (C) ruuvilla (2)(4) ja mutterilla M6 (5).



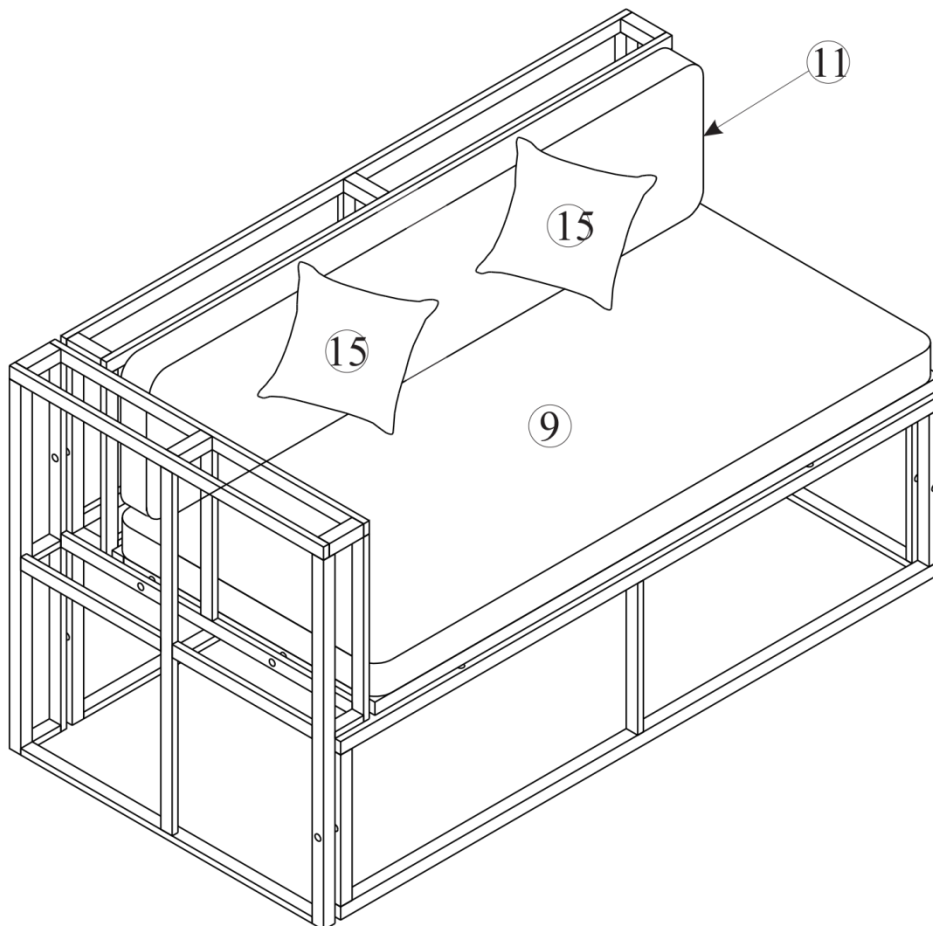
VAIHE 5

Yhdistä VAIHEEN 4 osa ja sohvajan jalka (6) (7) ruuvilla (3).



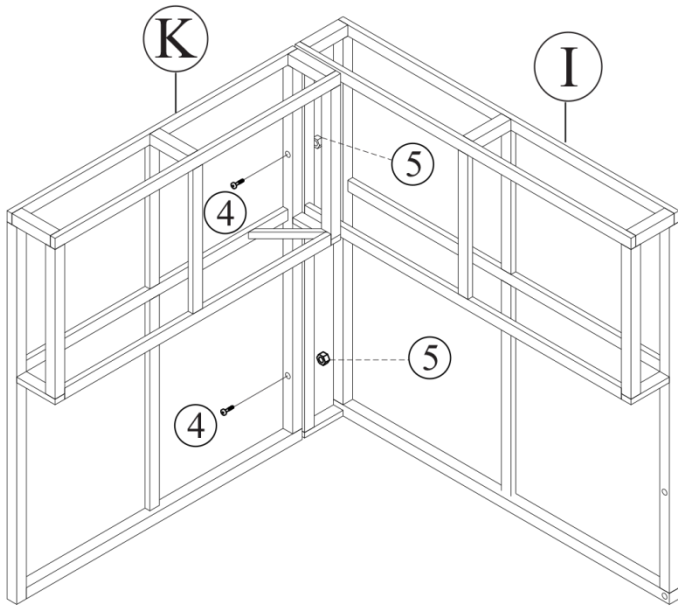
VAIHE 6

Aseta istuintyyny (9), selkätyyny (11) ja tyyny (15) paikalleen.



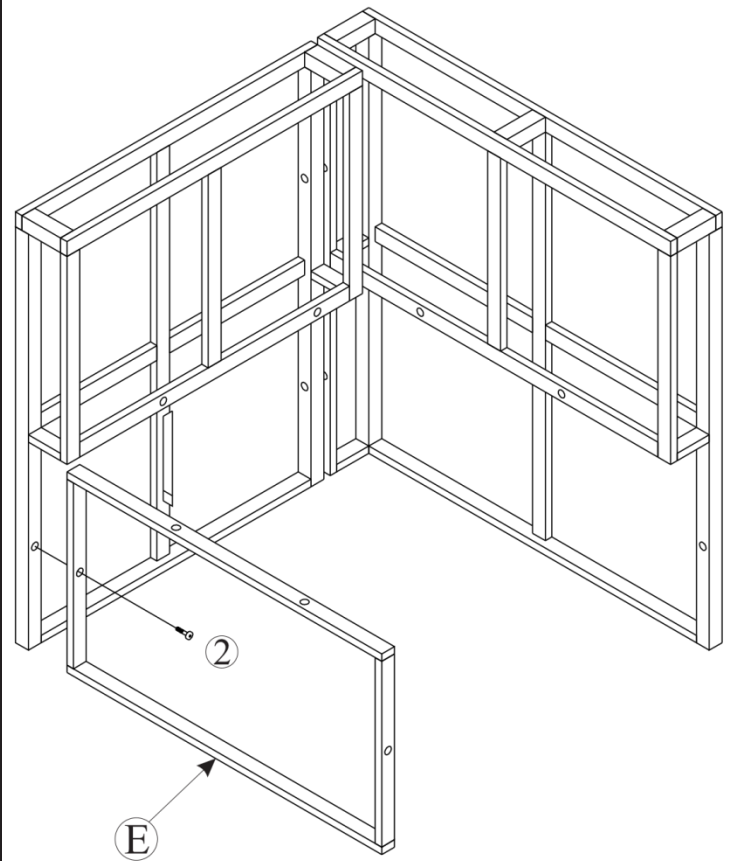
VAIHE 7

Yhdistä vasen kehys (I) & pieni kulmakehys (K) ruuvilla (4) & mutterilla M6 (5).



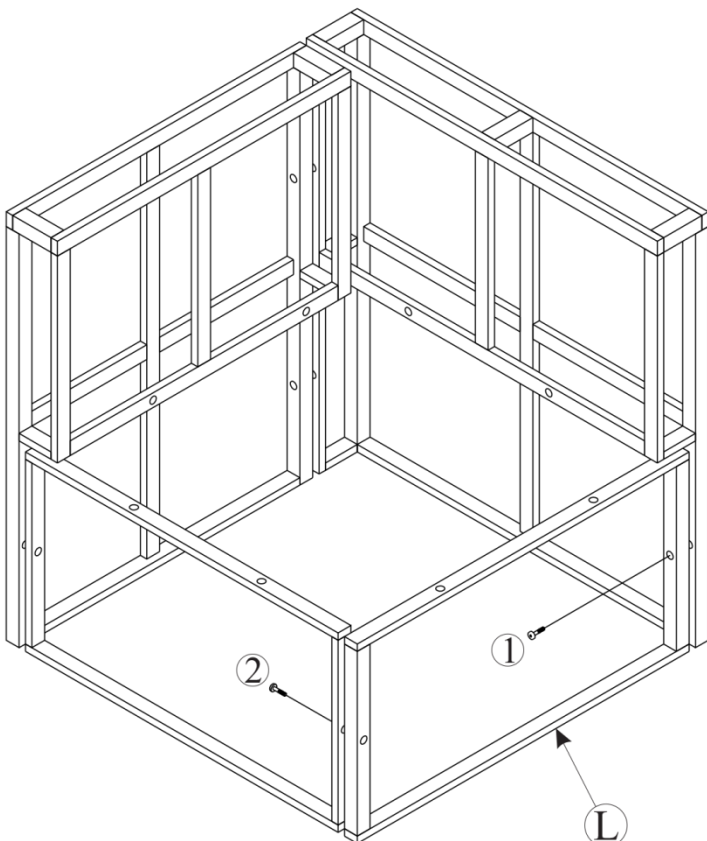
VAIHE 8

Yhdistä VAIHEEN 7 osa ja sivukehys (E) ruuvilla (2).



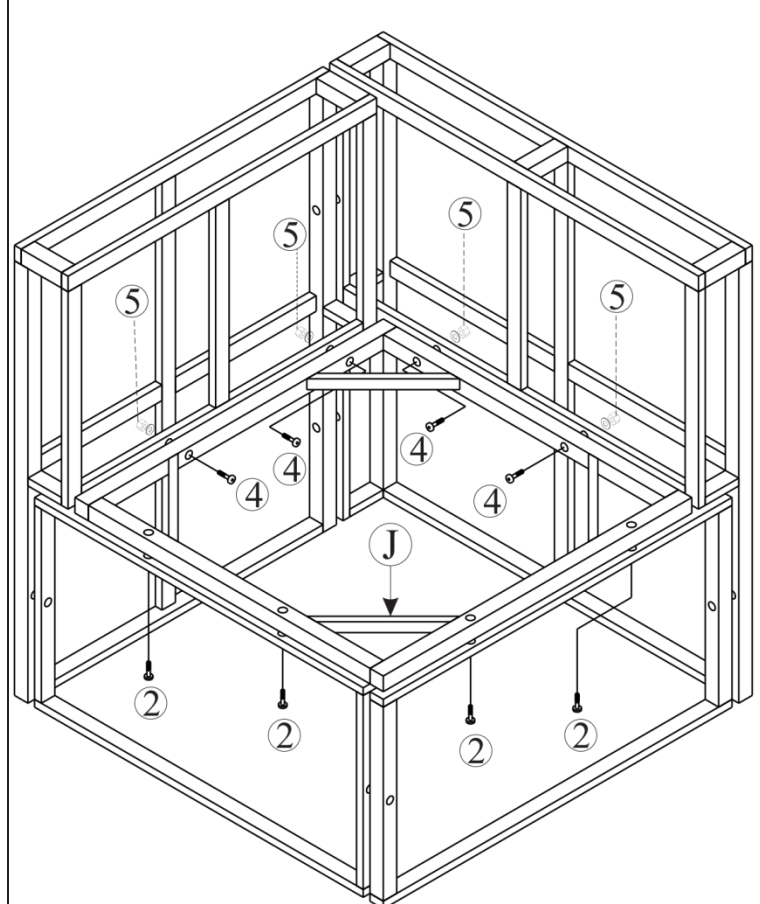
VAIHE 9

Yhdistä VAIHEEN 8 osa ja kulman etukehys (L) ruuvilla (1) ja (2).



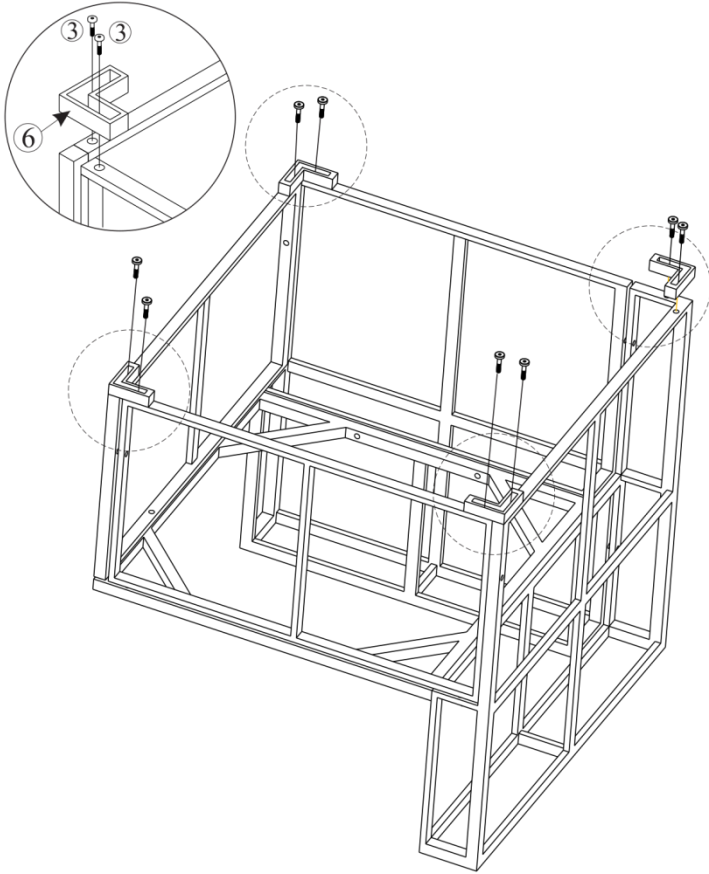
VAIHE 10

Yhdistä VAIHEEN 9 osa ja istuinkehys (J) ruuvilla (2), (4) ja mutterilla M6 (5).



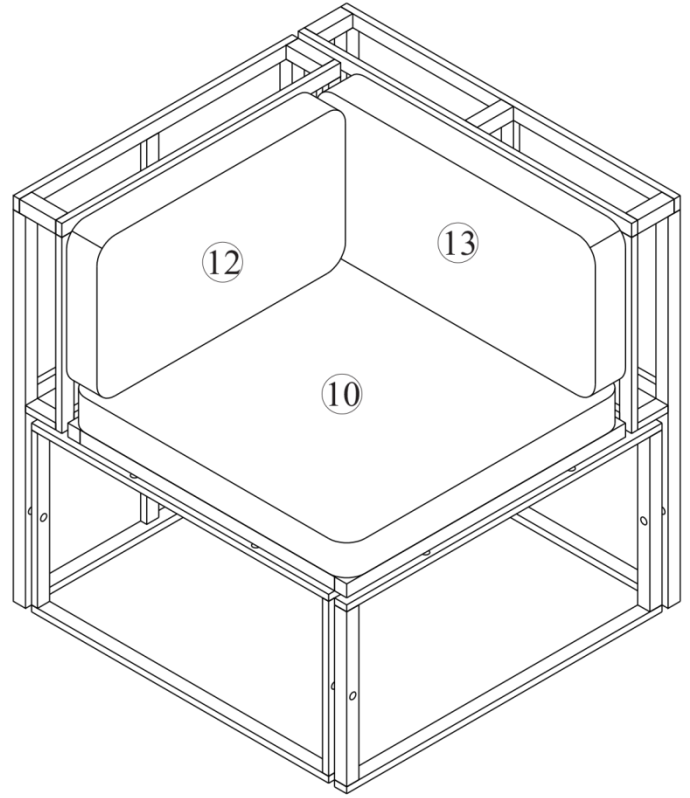
VAIHE 11

Yhdistä VAIHEEN 10 osa ja sohvan jalka (6) ruuvilla (3).



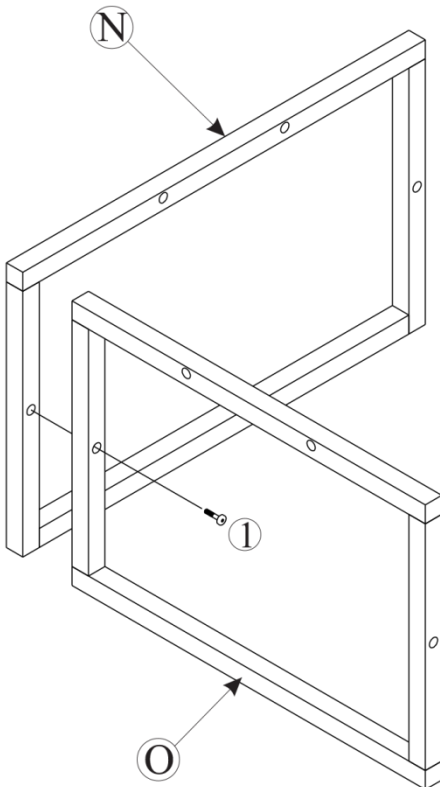
VAIHE 12

Laita iso kulmatyyny (13), pieni kulmatyyny (12) & istuintyyny (10) paikalleen.



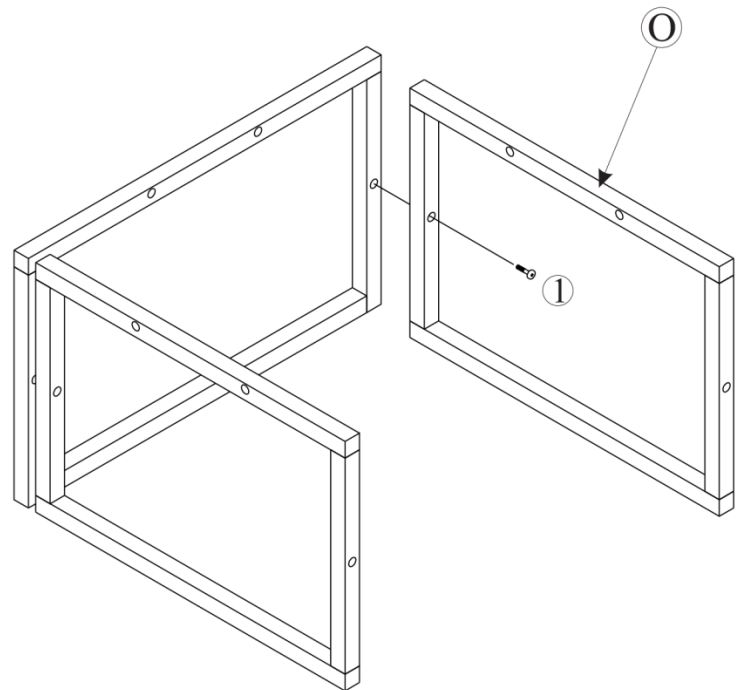
VAIHE 13

Yhdistä pöydän pitkä kehys (N) ja lyhyt kehys (O) ruuvilla (1).



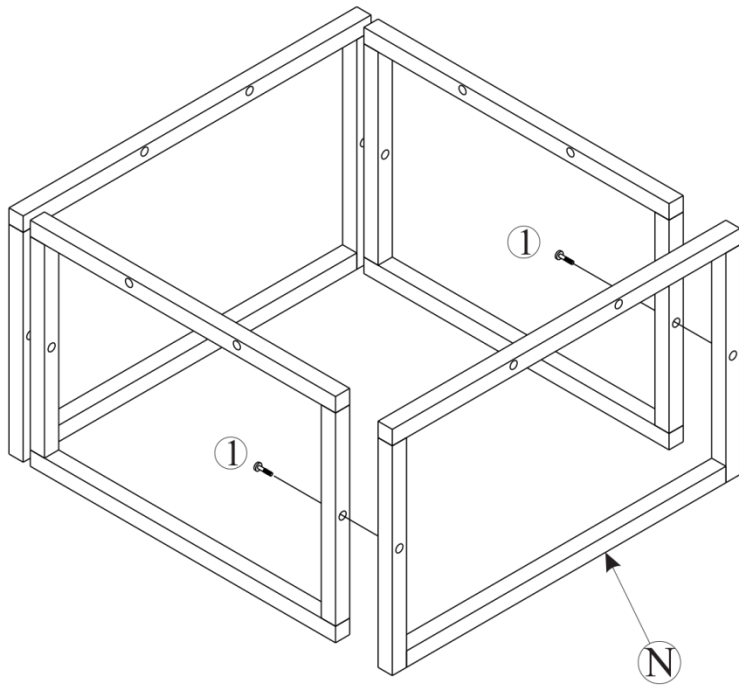
VAIHE 14

Yhdistä VAIHEEN 13 osa ja pöydän lyhyt kehys (O) ruuvilla (1).



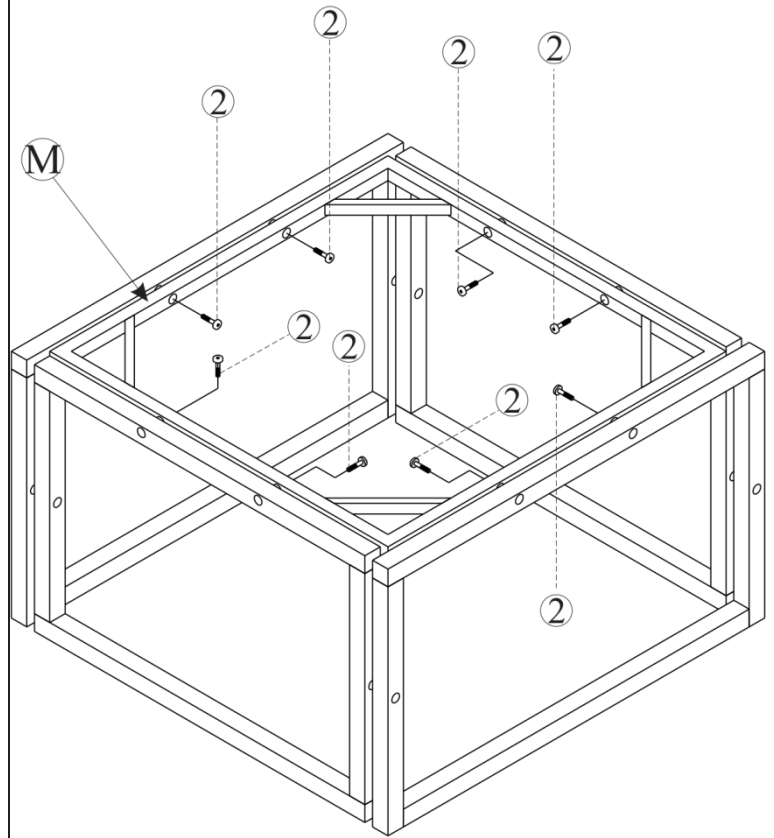
VAIHE 15

Yhdistä VAIHEEN 14 osa ja pöydän pitkä kehys (N) ruuvilla (1).



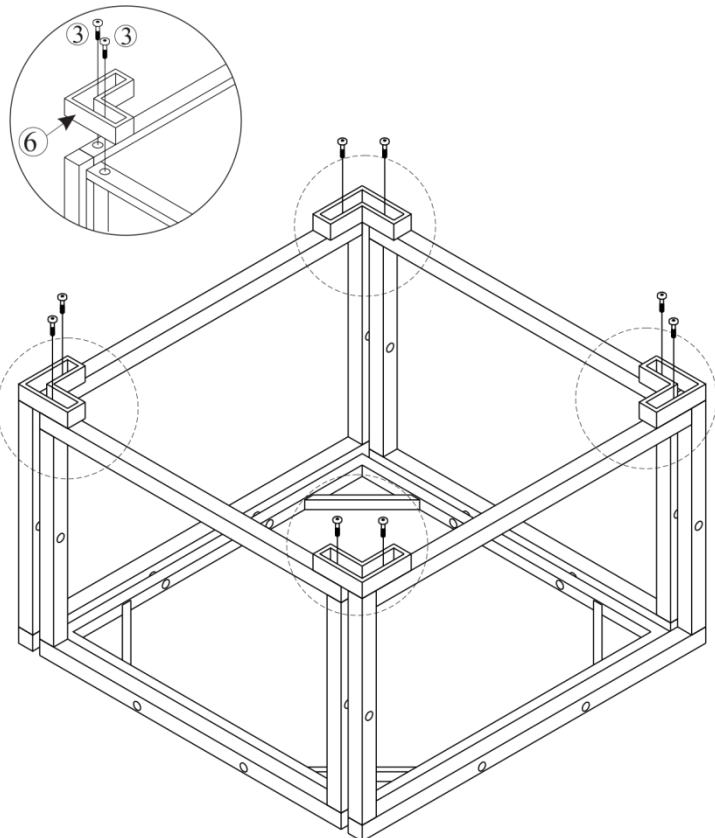
VAIHE 16

Yhdistä VAIHEEN 15 osa ja pöydän yläkehys (M) ruuvilla (2).



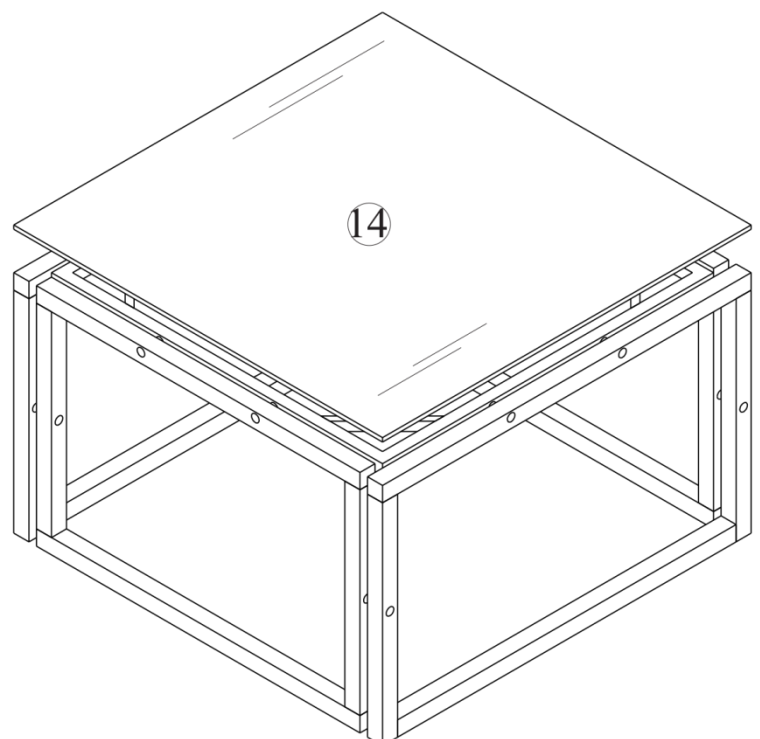
VAIHE 17

Yhdistä VAIHEEN 16 osa ja sohvan jalka (6) ruuvilla (3).



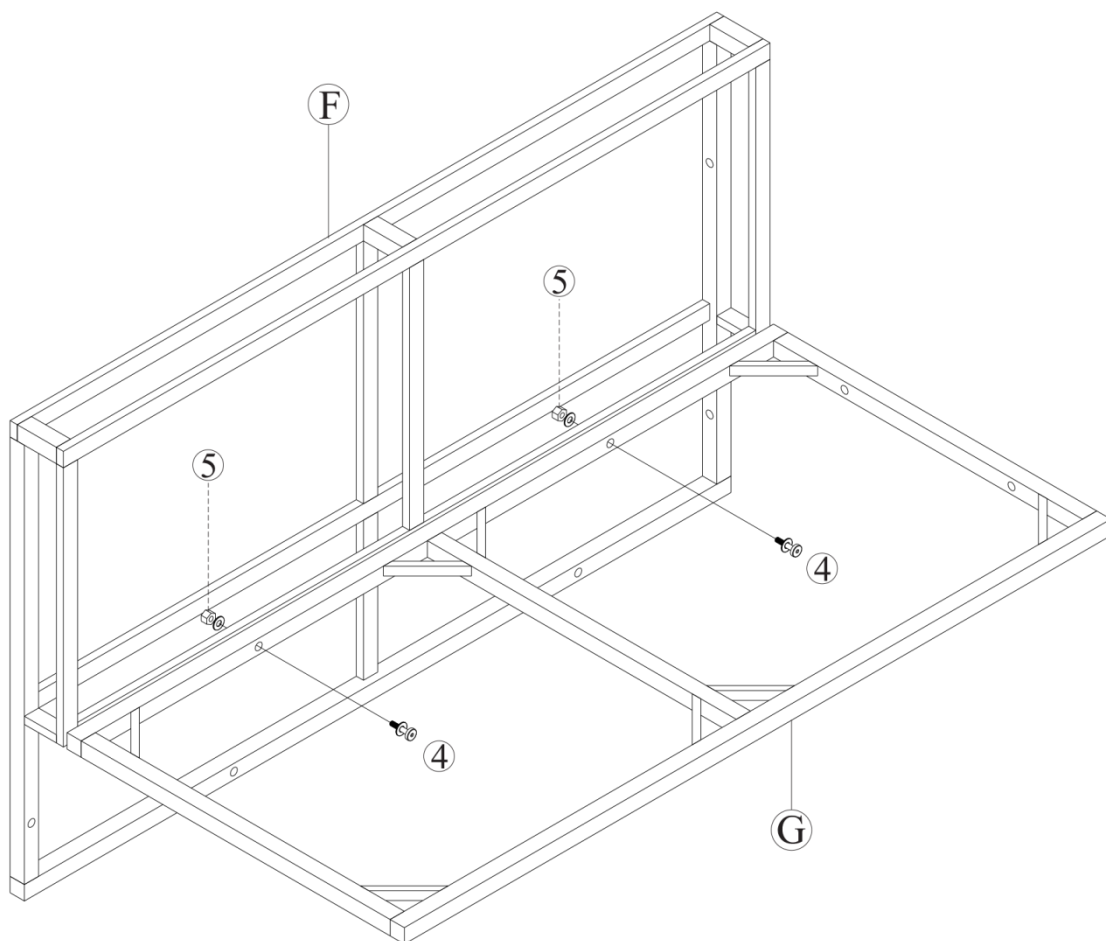
VAIHE 18

Laita pöydän lasilevy (14) paikalleen.



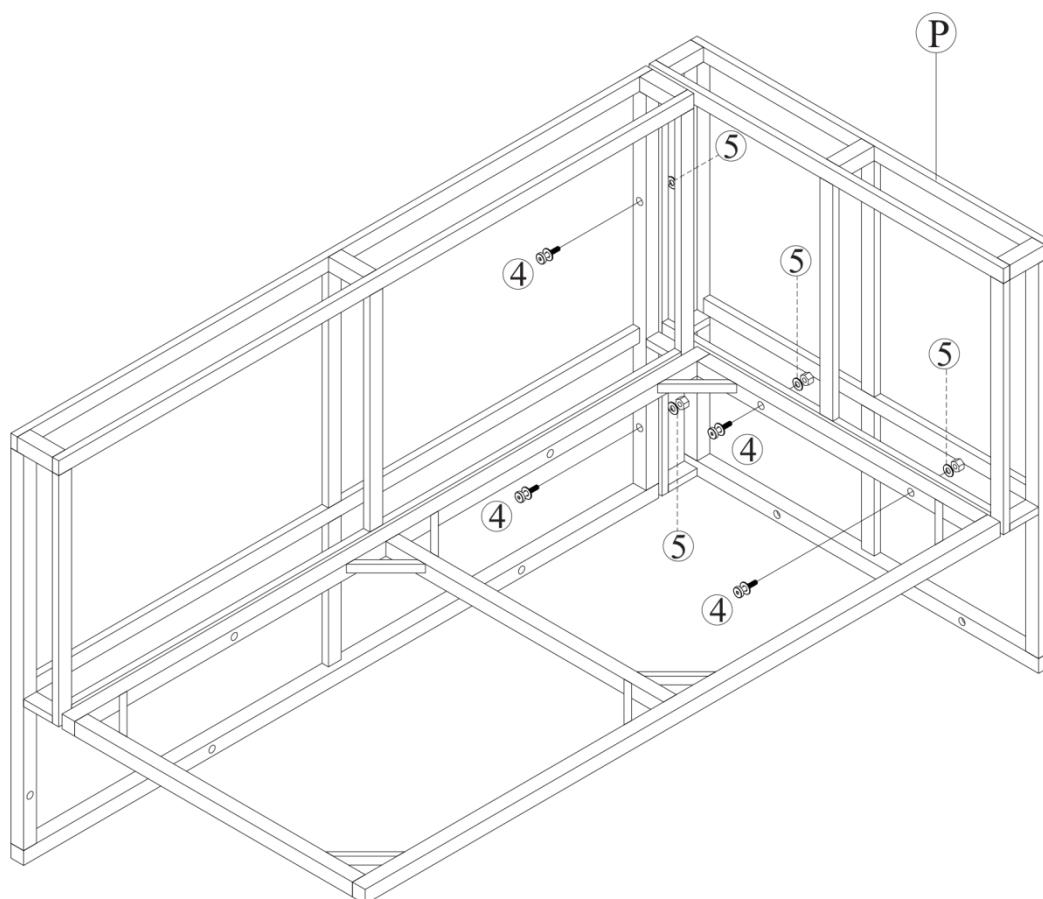
VAIHE 19

Yhdistä selkäkehys (F) & istuinkehys (G) ruuvilla (4) & mutterilla M6 (5).



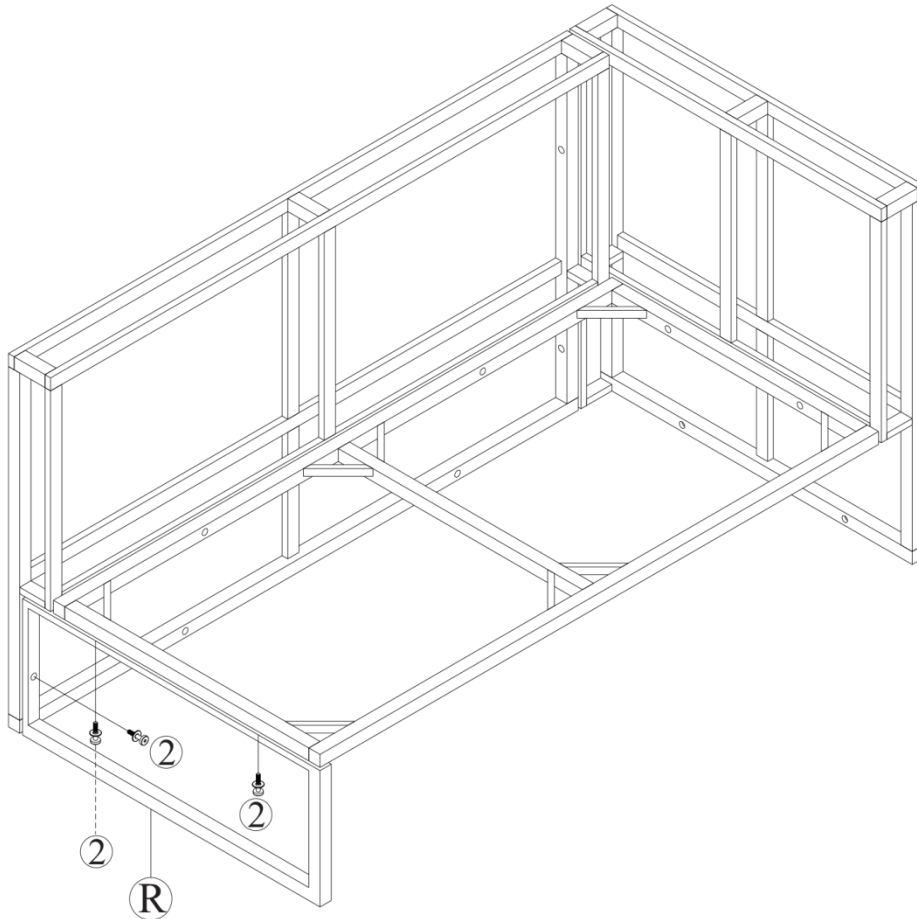
VAIHE 20

Yhdistä VAIHEEN 19 osa ja vasen kehys (P) ruuvilla (4) ja mutterilla M6 (5).



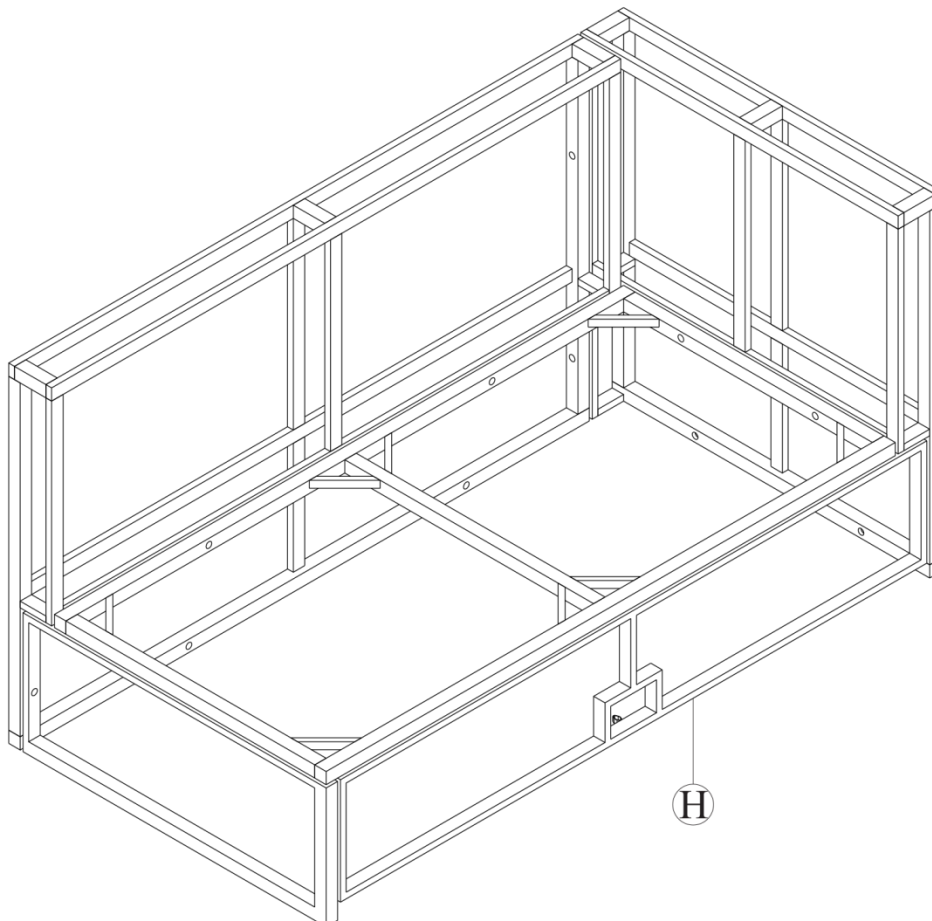
VAIHE 21

Yhdistä VAIHEEN 20 osa ja sivukehys (R) ruuvilla (2).



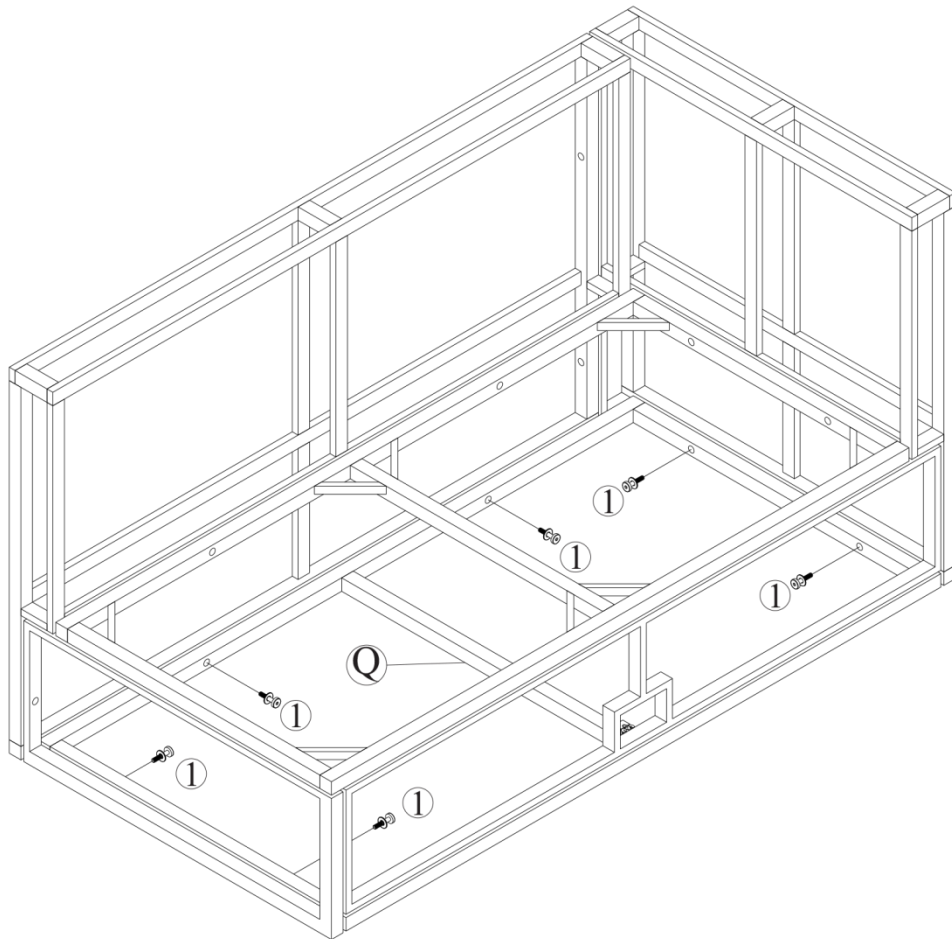
VAIHE 22

Yhdistä VAIHEEN 21 osa ja luukkukehys (H).



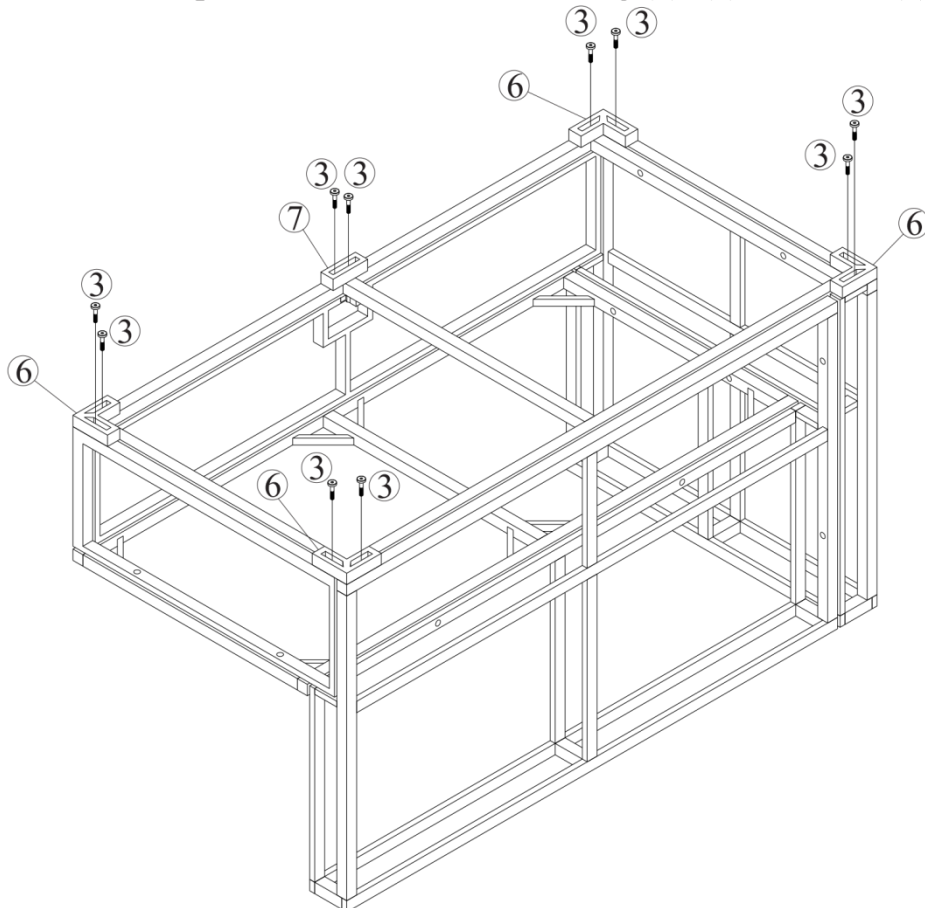
VAIHE 23

Yhdistä VAIHEEN 22 osa ja alakehys (Q) ruuvilla (1).



VAIHE 24

Yhdistä VAIHEEN 23 osa ja sohvan jalka (7) ruuvilla (3).



VAIHE 25

Aseta selkätyyny (11), istuintyyny (9) ja tyyny (15) paikalleen.

