



*Lyfco*<sup>®</sup>

**ULKOKALUSTEET**  
- ARCHIPELAGO LINE

**Kasausohje**

---

**SKU: 166-1-53**  
**MALLINIMI: Olofsbo**

**Huom!** Asenna kaikki ruuvit ensin kevyesti käsin kiertämällä!

Kiristä 2-3 kierrosta niin, että ruuvi tarttuu kierteisiin ja yhdistää osat löysästi. Kiristä ruuvit lopullisesti vasta kun kaikki osat on yhdistetty tällä tavoin. Muuten kasaus ei onnistu. Vain kiristämällä ruuvit lopuksi voidaan kompensoida pienet poikkeamat porausrei'issä ja hitsatuissa liitoksissa, joita ilmenee aina käsin tehdyissä tuotteissa.

### Ohjeita:

Ennen ruuvien lopullista kiristystä tarkasta huolella kaikki ruuvit ja kiristä niitä (vain) siinä määrin, että tuote pysyy (erityisesti tuolit ja sohvat) kuormitettuna. Kun olet varma, että tuote kestää kuormituksen, aseta se tukevalle ja tasaiselle alustalle ja laita siihen hieman painoa - varoen ja aina tyynyjen kanssa. Tuotteen osat asettuvat sitten oikeaan asentoon toistensa suhteen. Kiristä sitten ruuvit lopullisesti. Näin varmistat tuotteen optimaalisen kasauksen ja estät keikkumisen. Älä istu, käytä jotain painoa.

**Uusi tuotteesi on valmistettu käsityönä.  
Pieniä poikkeamia tulisi pitää pikemmin  
laatuominaisuutena kuin reklamaatiosyynä.**

**Vinkki: Työnnä kuusiokoloavain aina  
kokonaan ruuvinkantaan.**



Jos et tee näin ja avain luiskahtaa ruuvinkannasta, ruuvi voi vahingoittua ja kanta saattaa pyöristyä, jolloin avain ei enää pidä!



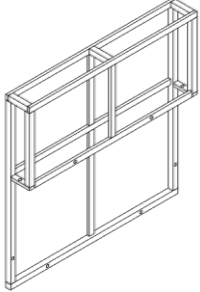
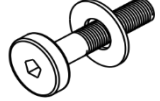
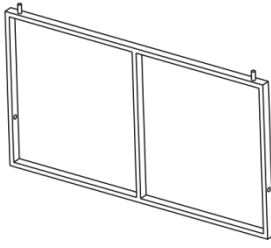
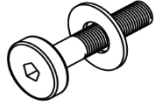
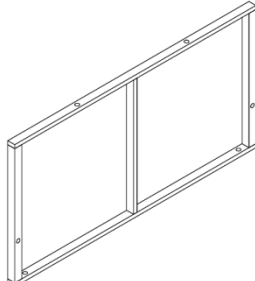
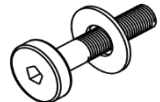
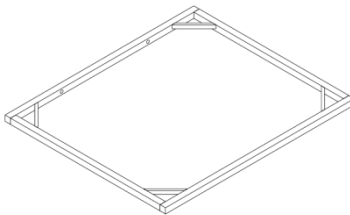
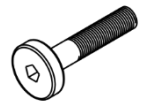
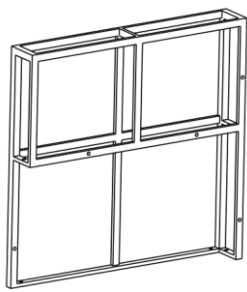
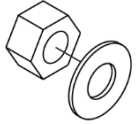
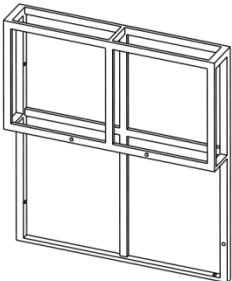
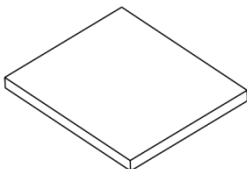
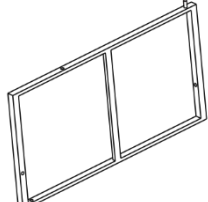
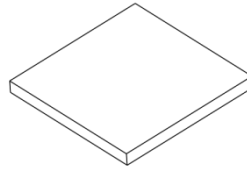
### OHJEITA

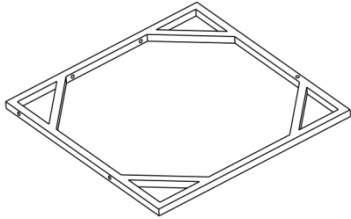
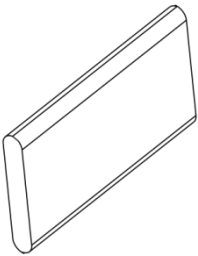
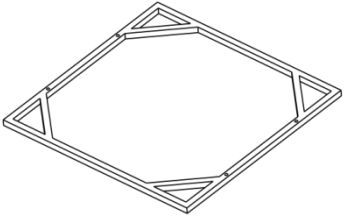
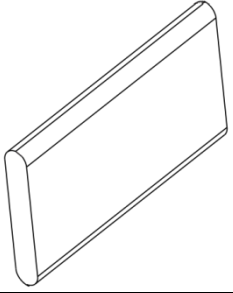
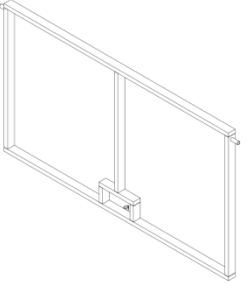
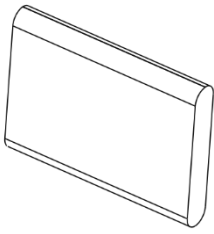
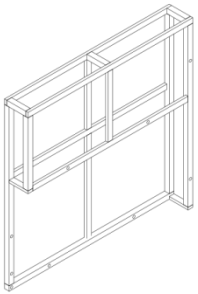
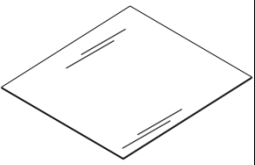
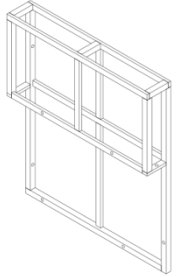
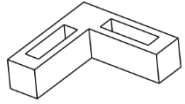
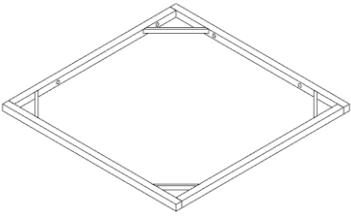
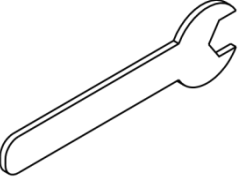
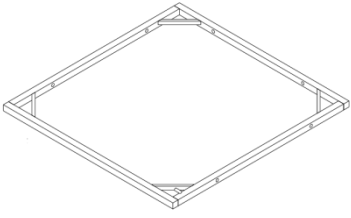
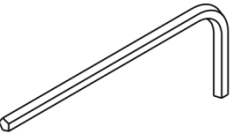
Älä käytä tuotetta, jos osia puuttuu tai ne ovat vahingoittuneita tai kuluneita.

Älä käytä sähkötyökaluja tuotteiden kasaamiseen. Sähkötyökalujen suuri voima aiheuttaa sen, että ruuvit ylikiristyvät ja kierteet vaurioituvat.

Älä ylikiristä ruuveja. Kiristä ruuvit lopullisesti vasta kun tuote on kasattu kokonaan. Älä istu tai seiso tuotteen päällä.

Älä jätä tuotteita sateeseen. Suojaa ne sään vaikutuksilta. Suosittelemme, että tuotteet talvisäilytetään peitettynä kuivassa paikassa.

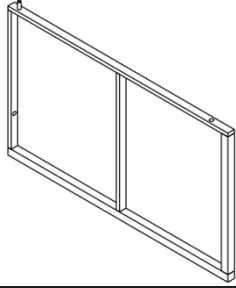
<u>Osa</u>		<u>Kiinnike</u>		
A1		2 kpl	1 Ruuvi M6x55 mm	 22 kpl
B		4 kpl	2 Ruuvi M6x40 mm	 20 kpl
C		2 kpl	3 Ruuvi M6x30 mm	 24 kpl
D		2 kpl	4 Ruuvi M6x25 mm	 48 kpl
E		2 kpl	5 Mutteri M6	 22 kpl
F		2 kpl	6 Istuintyynty	 2 kpl
G		2 kpl	7 Kulmatyynty	 3 kpl

<u>Osa</u>		<u>Kiinnike</u>		
<b>H</b>			<b>8</b>	
Istuinkehys H	 2 kpl	Selkätyyny	 2 kpl	
<b>I</b>			<b>9</b>	
Pöydän yläkehys	 1 kpl	Iso kulmatyyny	 3 kpl	
<b>C2</b>			<b>10</b>	
Paneelikehys C2	 3 kpl	Pieni kulmatyyny	 3 kpl	
<b>E1</b>			<b>11</b>	
Oikea selkäkehys	 1 kpl	Pöydän lasilevy	 1 kpl	
<b>F1</b>			<b>12</b>	
Vasen selkäkehys	 1 kpl	Sohvan jalka	 24 kpl	
<b>H1</b>			<b>13</b>	
Istuinkehys	 1 kpl	Avain	 1 kpl	
<b>N1</b>			<b>15</b>	
Alakehys	 2 kpl	Kuusiokoloavain	 1 kpl	

**Osa**

**Kiinnike**

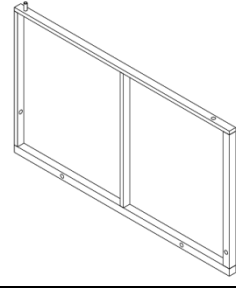
P



Paneelikehys

2 kpl

P1

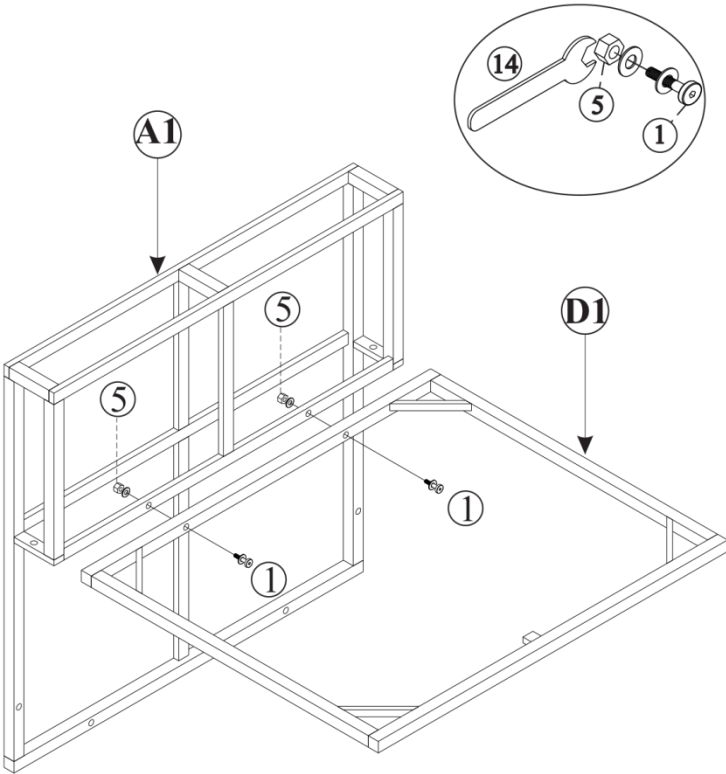


Paneelikehys

3 kpl

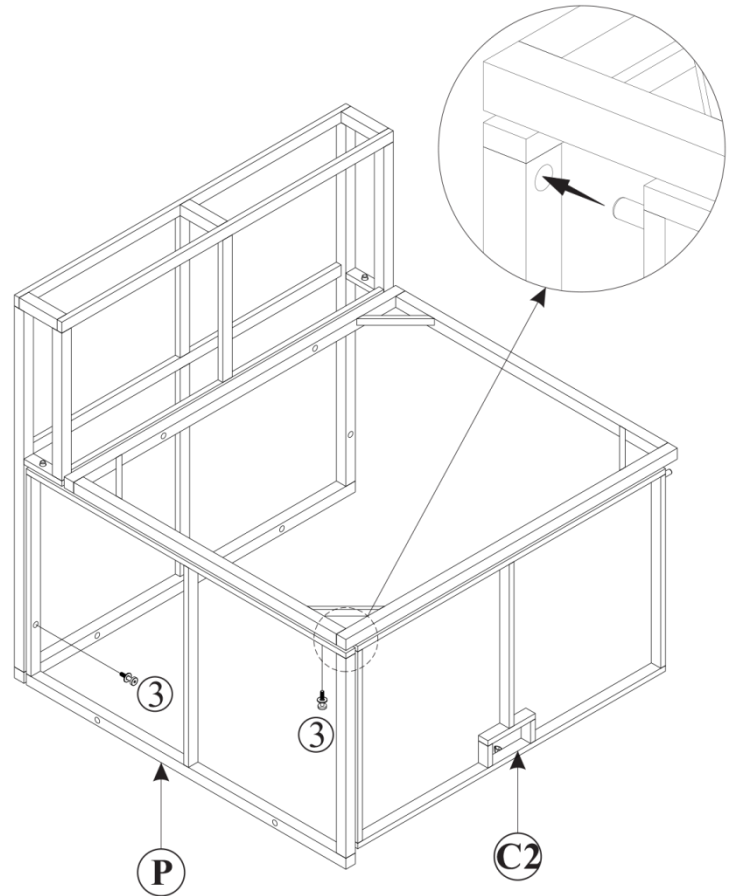
### VAIHE 1

Yhdistä selkäkehys (A1) & istuinkehys (D1) ruuvilla (1) & mutterilla M6 (5).



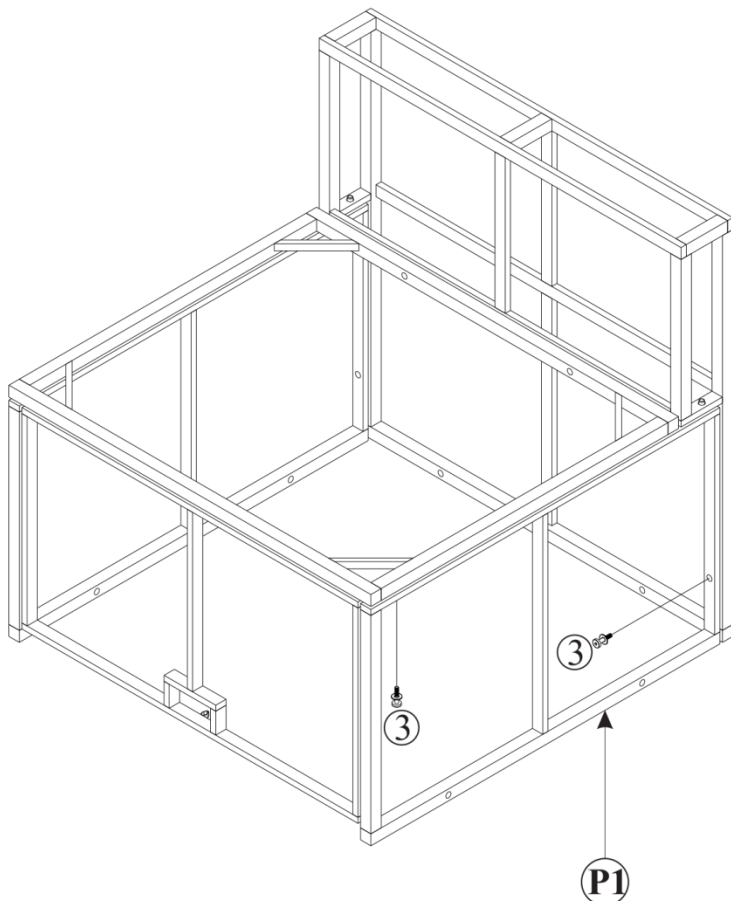
### VAIHE 2

Yhdistä VAIHEEN 1 osa ja paneelikehys (P) ja paneelikehys (C2) ruuvilla (3).



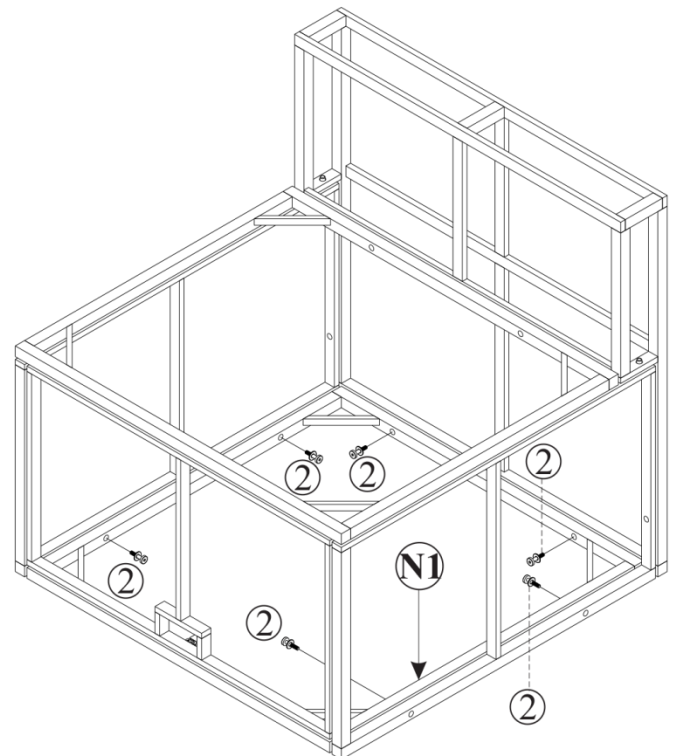
### VAIHE 3

Yhdistä VAIHEEN 2 osa ja paneelikehys (P1) ruuvilla (3).



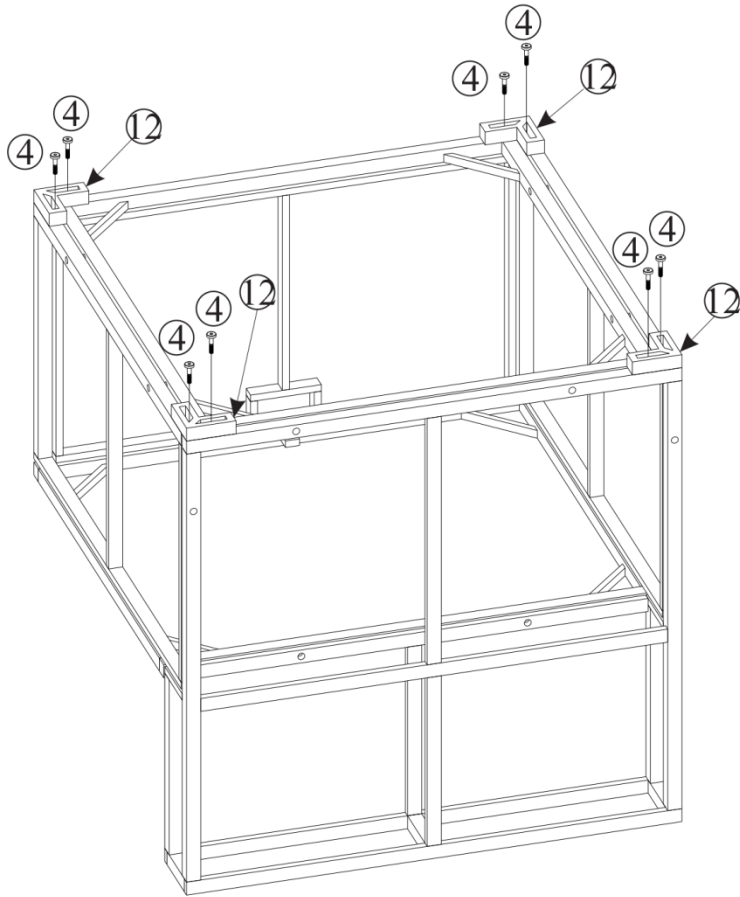
### VAIHE 4

Yhdistä VAIHEEN 3 osa ja alakehys (N1) ruuvilla (2).



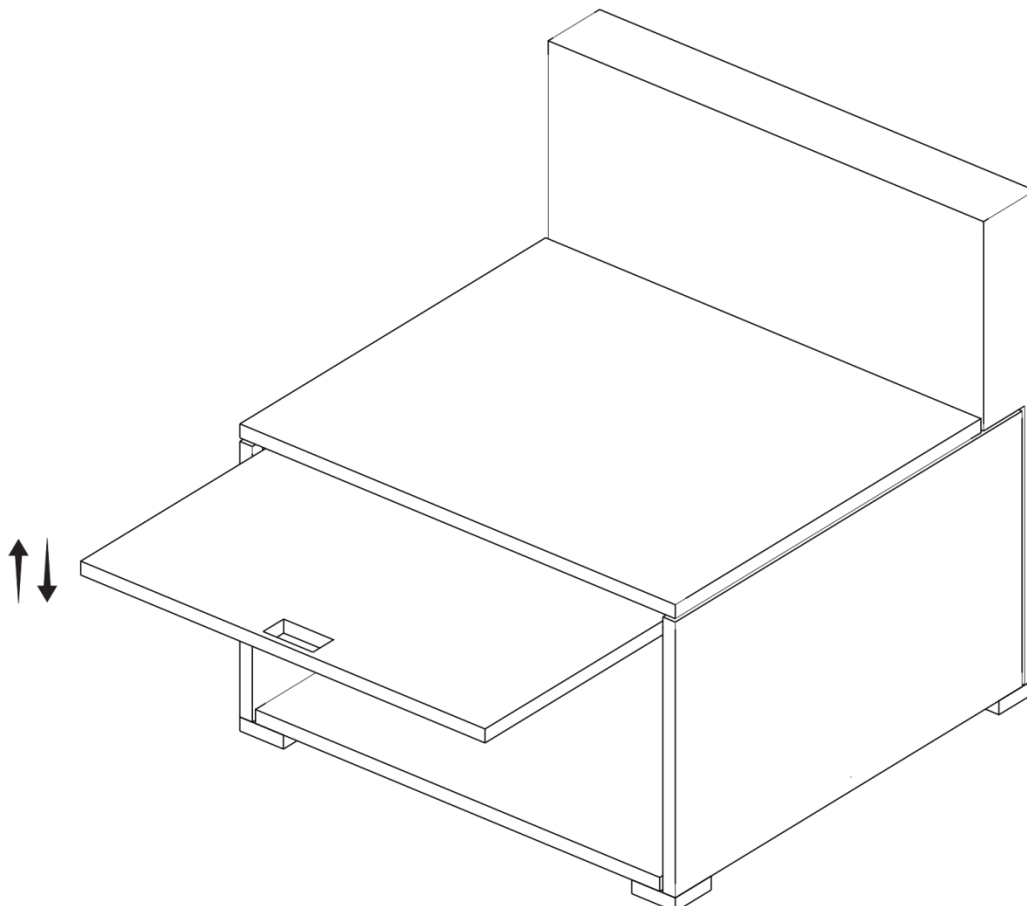
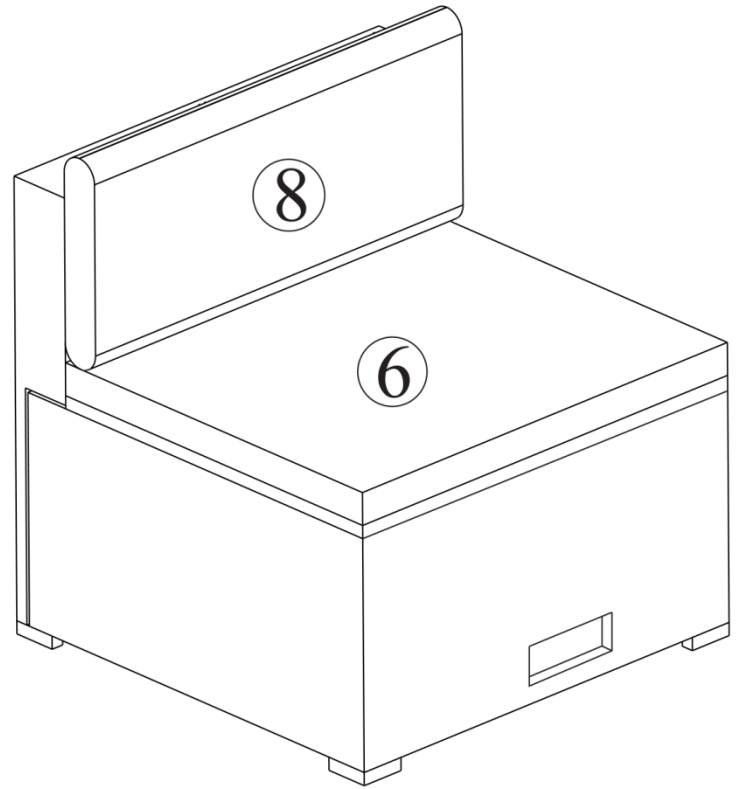
### VAIHE 5

Yhdistä VAIHEEN 4 osa ja sohvajalka (12) ruuvilla (4).



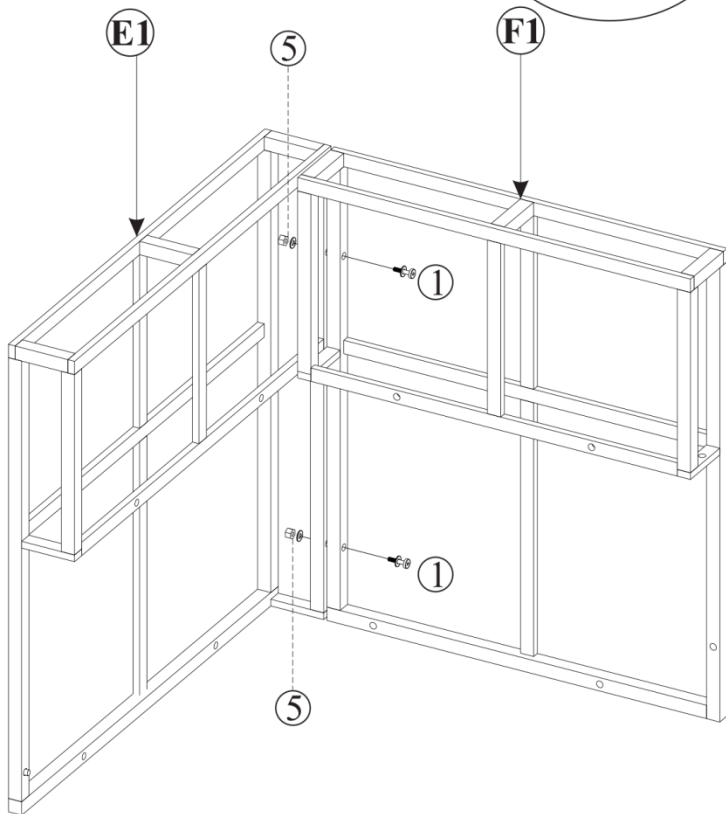
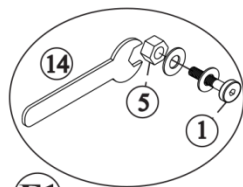
### VAIHE 6

Aseta istuintyyny (6) & selkätyyny (8) paikalleen.



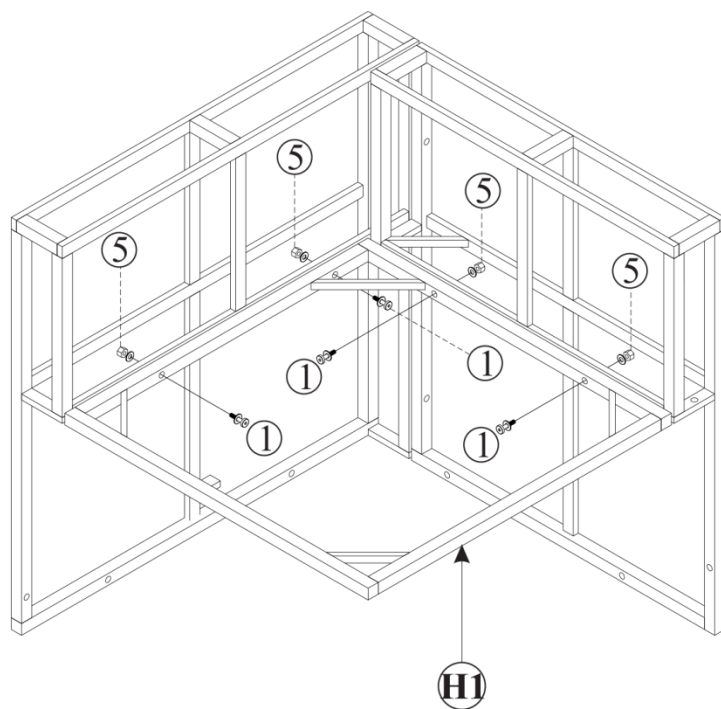
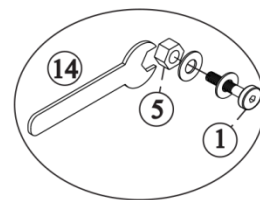
### VAIHE 7

Yhdistä oikeakehys (E1) & vasen kehys (F1) ruuvilla (1) & mutterilla M6 (5).



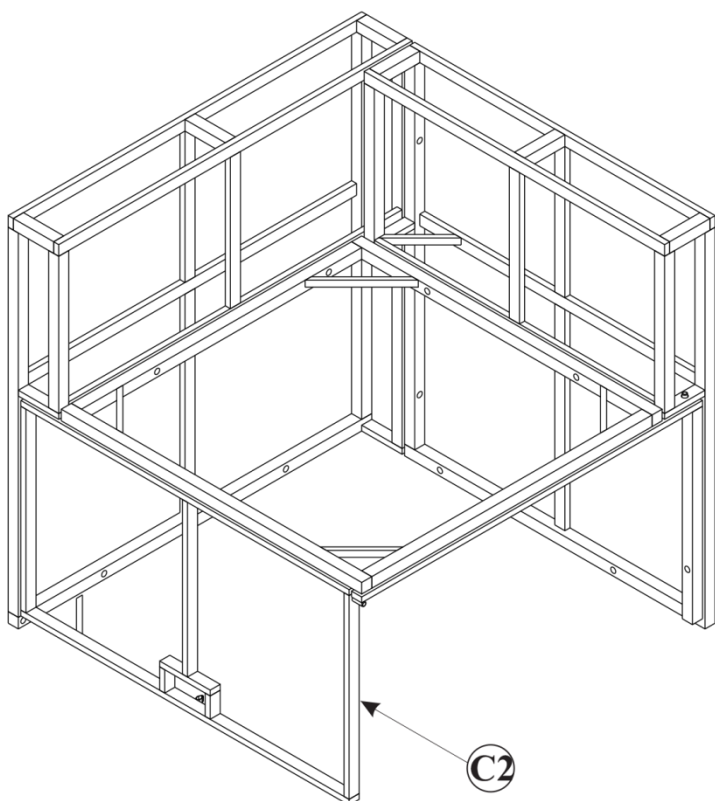
### VAIHE 8

Yhdistä VAIHEEN 7 osa ja istuinkehys (H1) ruuvilla (1) ja mutterilla M6 (5).



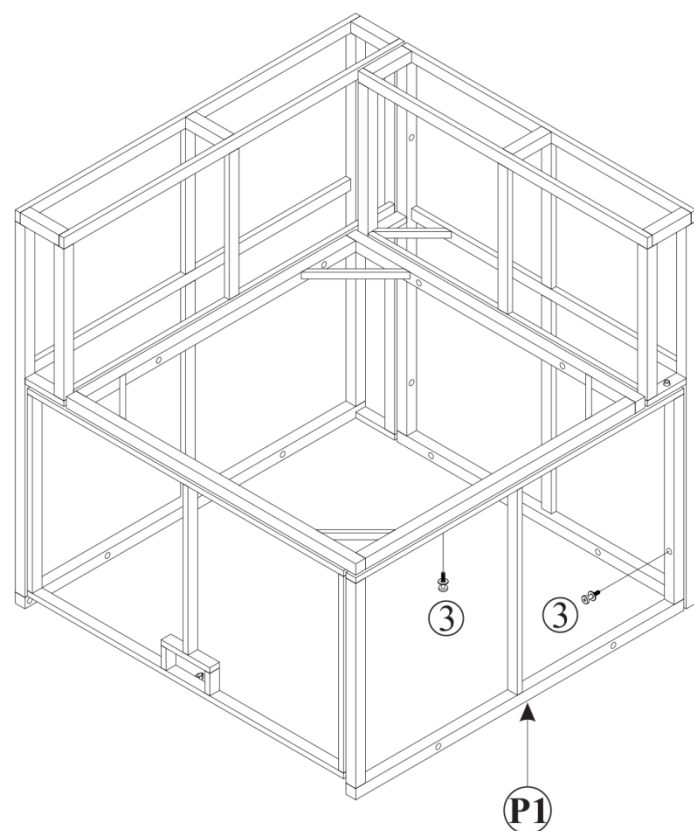
### VAIHE 9

Yhdistä VAIHEEN 8 osa ja paneelikehys (C2).



### VAIHE 10

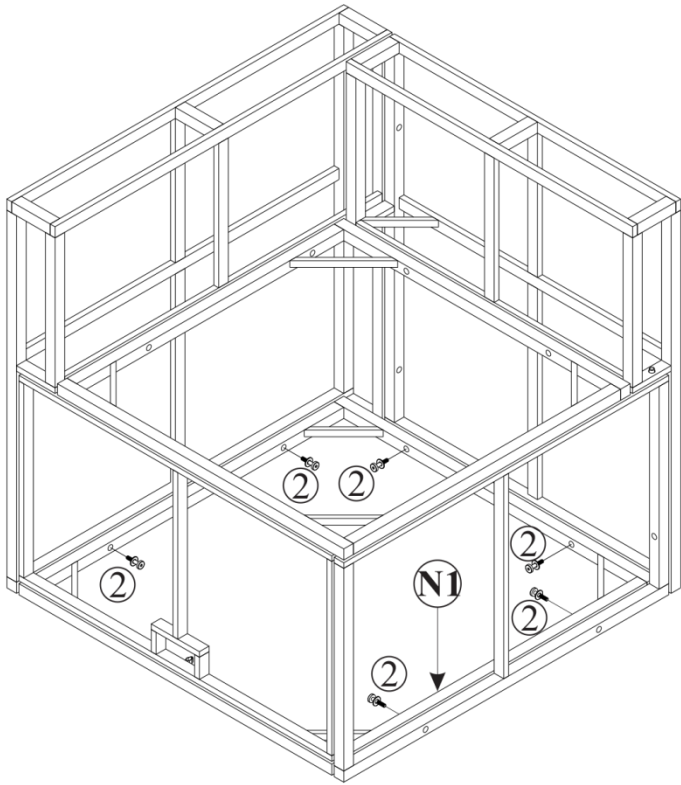
Yhdistä VAIHEEN 9 osa ja paneelikehys (P1) ruuvilla (2) (3).





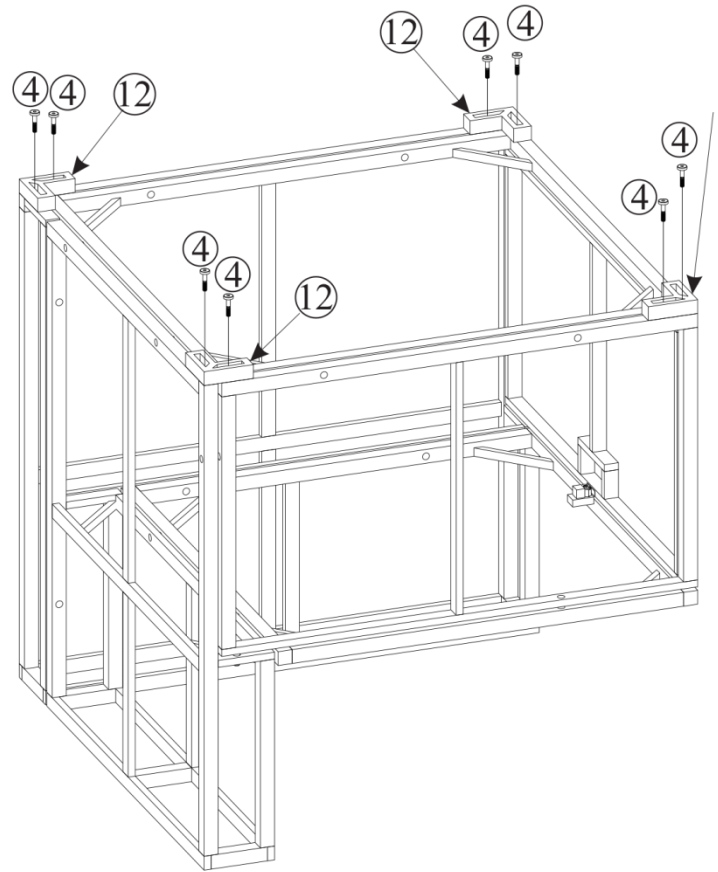
### VAIHE 11

Yhdistä VAIHEEN 10 osa ja alakehys (N1) ruuvilla (2).



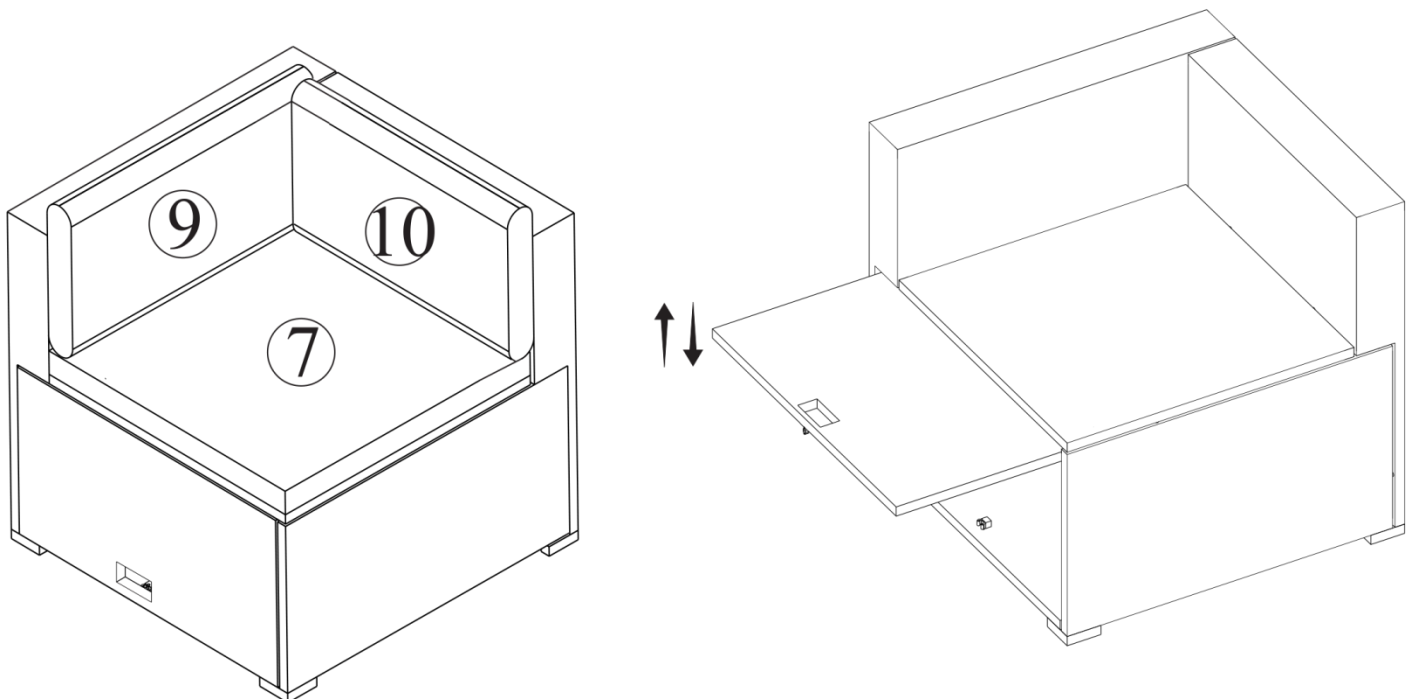
### VAIHE 12

Yhdistä VAIHEEN 11 osa ja sohvan jalka (12) ruuvilla (4).



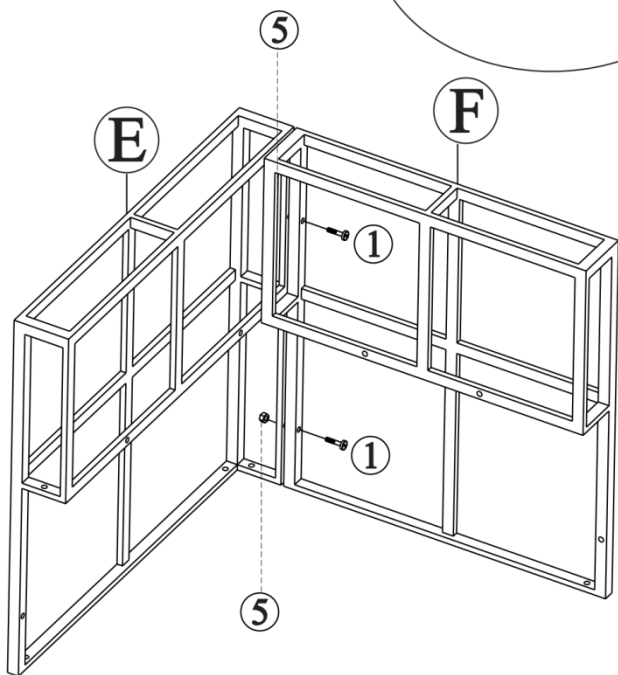
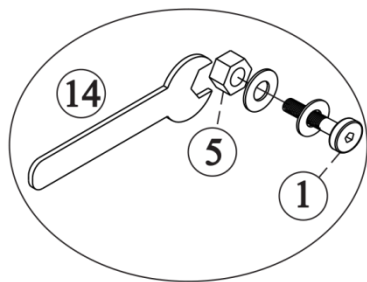
### VAIHE 13

Laita kulmatyyny (7), iso kulmatyyny (9) ja pieni kulmatyyny (10) paikalleen.



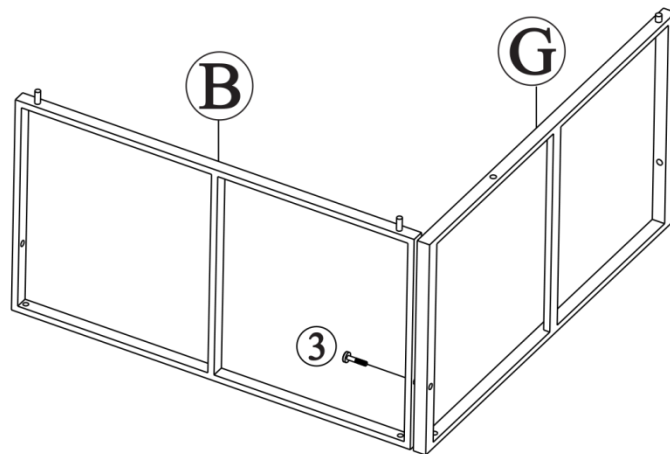
### VAIHE 14

Yhdistä oikea kehys E (E) & vasen kehys (F) ruuvilla (1) & mutterilla M6 (5).



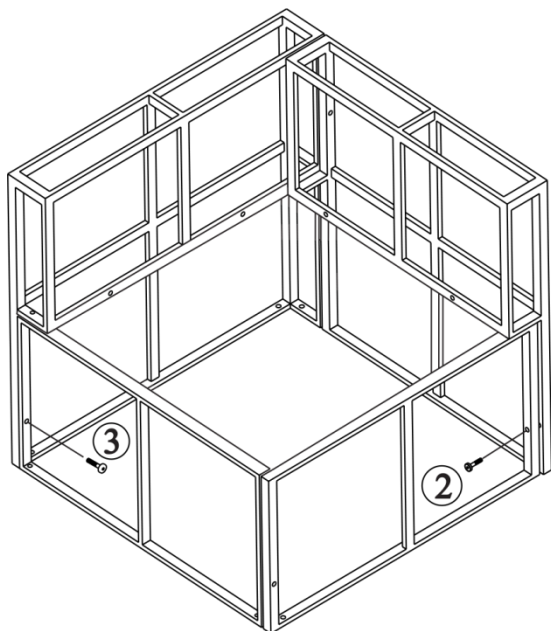
### VAIHE 15

Yhdistä paneelikehys B (B) & paneelikehys G (G) ruuvilla (3).



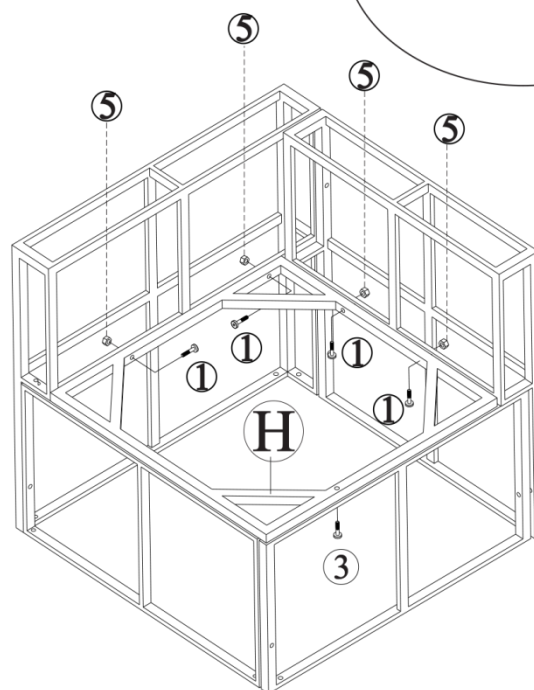
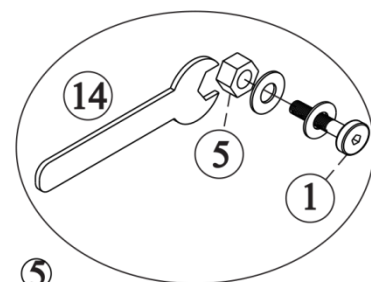
### VAIHE 16

Yhdistä VAIHEEN 14 ja VAIHEEN 15 osa ruuvilla (2) ja (3).



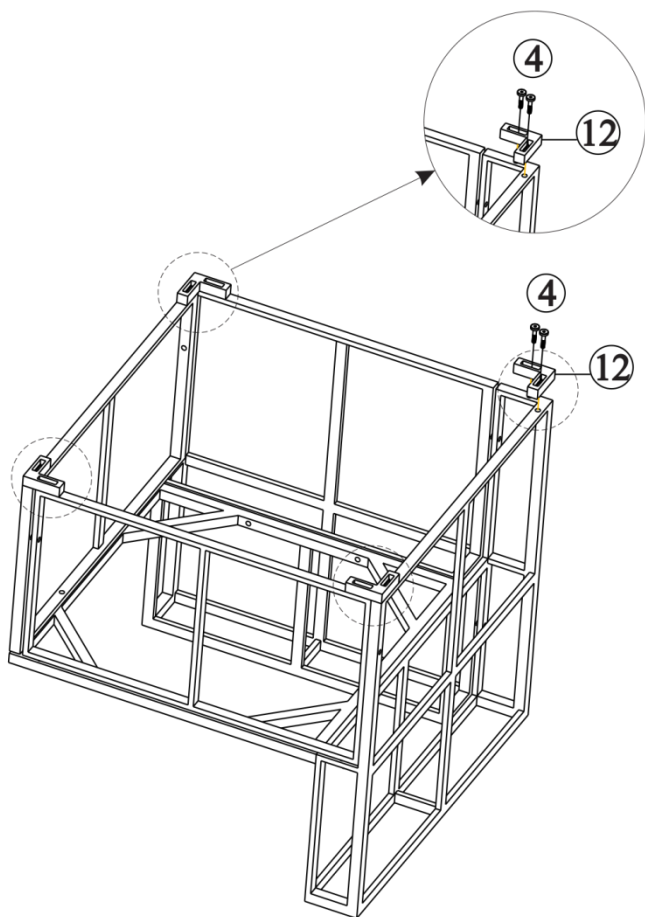
### VAIHE 17

Yhdistä VAIHEEN 16 ja istuinkehys (H) ruuvilla (1) ja mutterilla M6 (5) & (3).



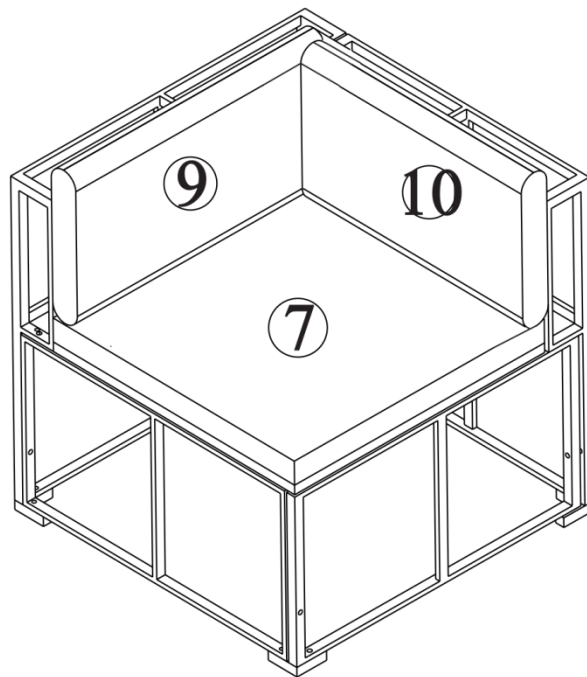
### VAIHE 18

Yhdistä VAIHEEN 17 osa ja sohvajan jalka (12) ruuvilla (4).



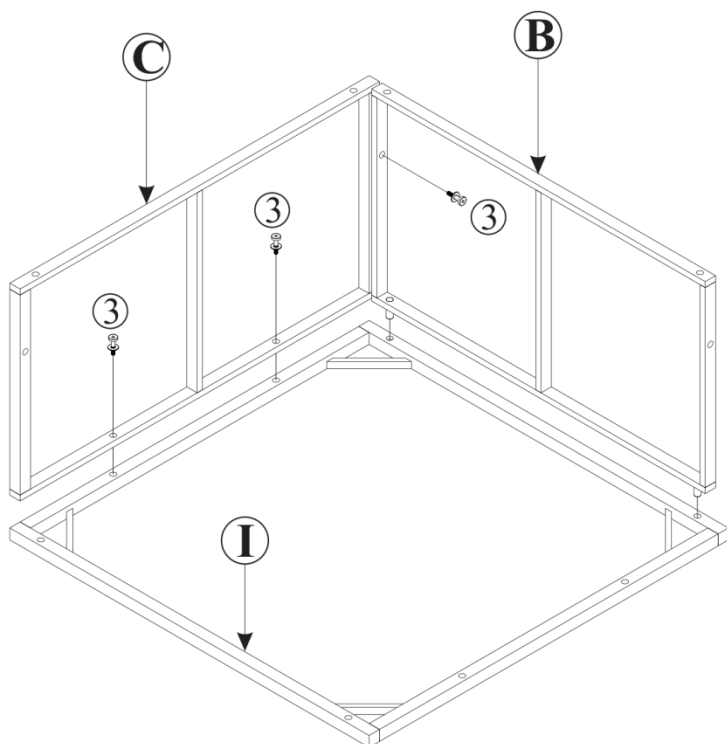
### VAIHE 19

Laita kulmatyyny (7), iso kulmatyyny (9) ja pieni kulmatyyny (10) paikalleen.



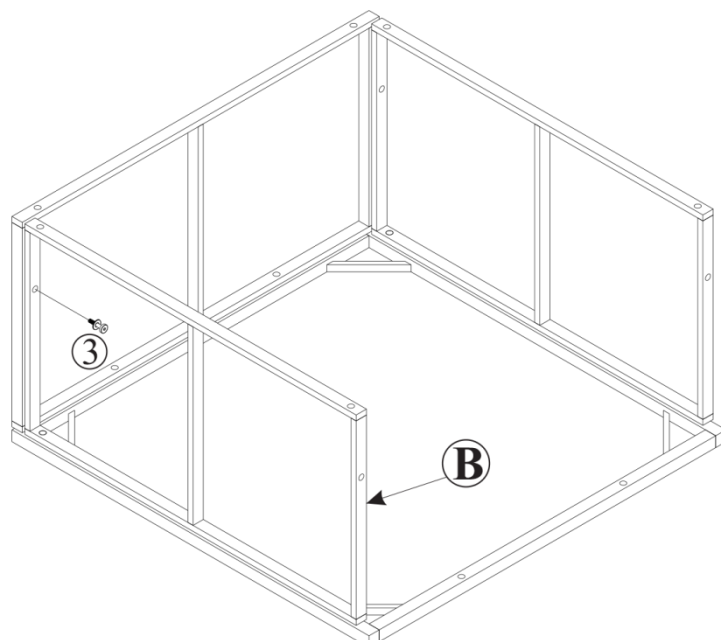
### VAIHE 20

Yhdistä pöydän yläkehys (I), paneelikehys C (C) ja paneelikehys B (B) ruuvilla (3).



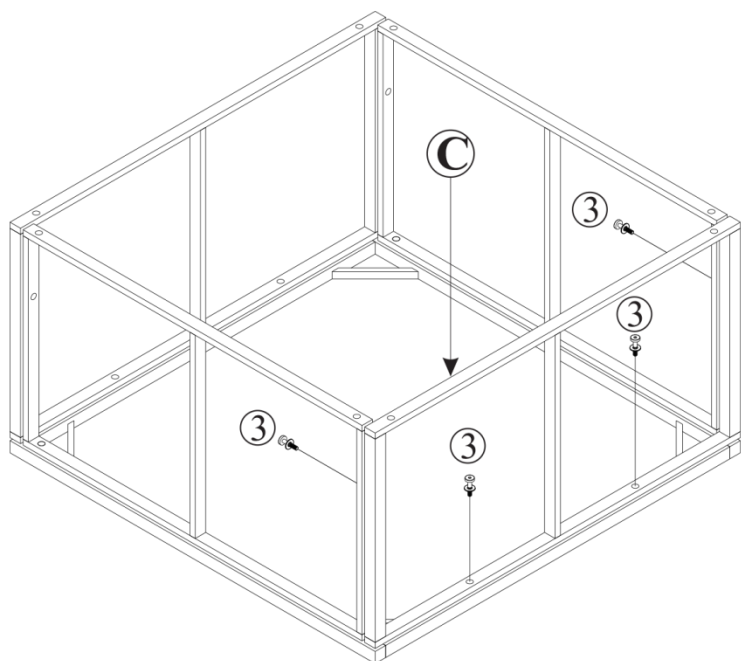
### VAIHE 21

Yhdistä VAIHEEN 20 osa ja paneelikehys B (B) ruuvilla (3).



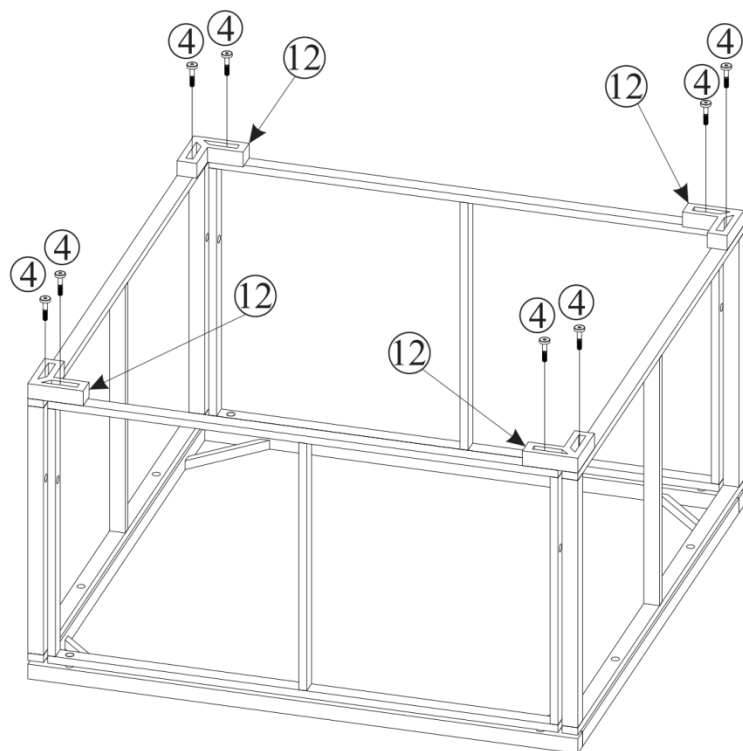
## VAIHE 22

Yhdistä VAIHEEN 21 osa ja paneelikehys C (C) ruuvilla (3).



## VAIHE 23

Yhdistä VAIHEEN 22 osa ja sohvan jalka (12) ruuvilla (4).



## VAIHE 24

Laita pöydän lasilevy (11) paikalleen.

