



*Lyfco*<sup>®</sup>

**ULKOKALUSTEET**  
- ARCHIPELAGO LINE  
**Kasausohje**

---

**SKU: 166-1-55**  
**MALLINIMI: Höllviken**

**Huom!** Asenna kaikki ruuvit ensin kevyesti käsin kiertämällä!

Kiristä 2-3 kierrosta niin, että ruuvi tarttuu kierteisiin ja yhdistää osat löysästi. Kiristä ruuvit lopullisesti vasta kun kaikki osat on yhdistetty tällä tavoin. Muuten kasaus ei onnistu. Vain kiristämällä ruuvit lopuksi voidaan kompensoida pienet poikkeamat porausrei'issä ja hitsatuissa liitoksissa, joita ilmenee aina käsin tehdyissä tuotteissa.

### Ohjeita:

Ennen ruuvien lopullista kiristystä tarkasta huolella kaikki ruuvit ja kiristä niitä (vain) siinä määrin, että tuote pysyy (erityisesti tuolit ja sohvat) kuormitettuna. Kun olet varma, että tuote kestää kuormituksen, aseta se tukevalle ja tasaiselle alustalle ja laita siihen hieman painoa - varoen ja aina tyynyjen kanssa. Tuotteen osat asettuvat sitten oikeaan asentoon toistensa suhteen. Kiristä sitten ruuvit lopullisesti. Näin varmistat tuotteen optimaalisen kasauksen ja estät keikkumisen. Älä istu, käytä jotain painoa.

**Uusi tuotteesi on valmistettu käsityönä.  
Pieniä poikkeamia tulisi pitää pikemmin  
laatuominaisuutena kuin reklamaatiosyynä.**

**Vinkki: Työnnä kuusiokoloavain aina  
kokonaan ruuvinkantaan.**



Jos et tee näin ja avain luiskahtaa ruuvinkannasta, ruuvi voi vahingoittua ja kanta saattaa pyöristyä, jolloin avain ei enää pidä!



### OHJEITA

Älä käytä tuotetta, jos osia puuttuu tai ne ovat vahingoittuneita tai kuluneita.

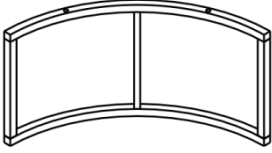
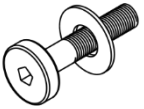
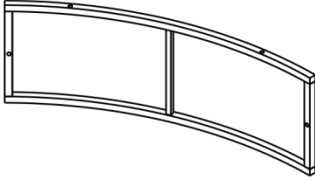
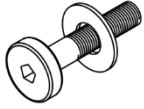
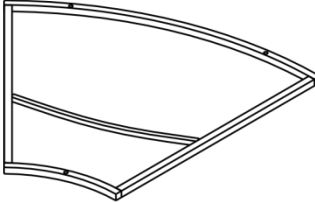
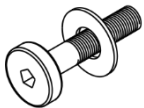
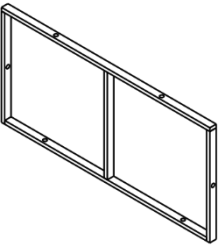

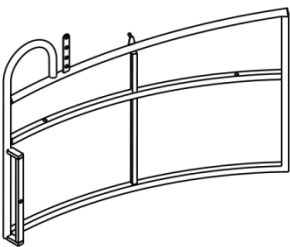

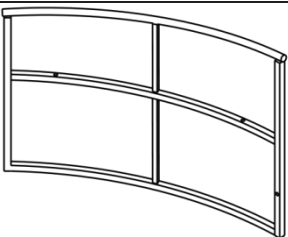
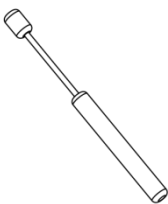
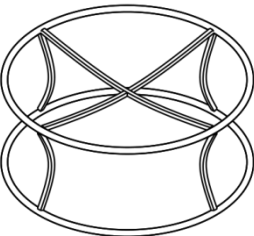
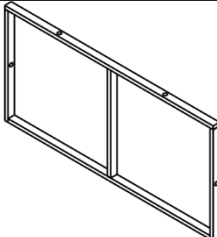
Älä käytä sähkötyökaluja tuotteiden kasaamiseen. Sähkötyökalujen suuri voima aiheuttaa sen, että ruuvit ylikiristyvät ja kierteet vaurioituvat.

Älä ylikiristä ruuveja. Kiristä ruuvit lopullisesti vasta kun tuote on kasattu kokonaan. Älä istu tai seiso tuotteen päällä.

Älä jätä tuotteita sateeseen. Suojaa ne sään vaikutuksilta. Suosittelemme, että tuotteet talvisäilytetään peitettynä kuivassa paikassa.

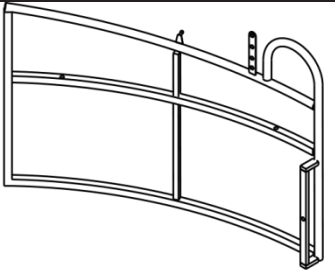
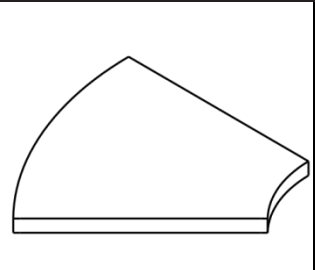
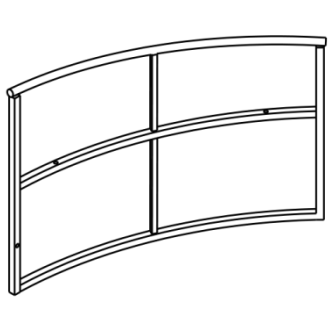
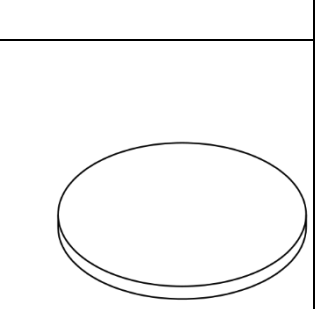
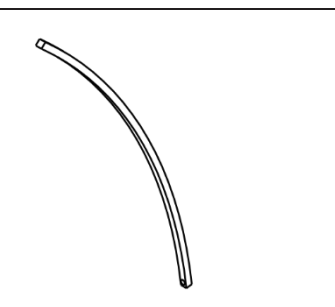
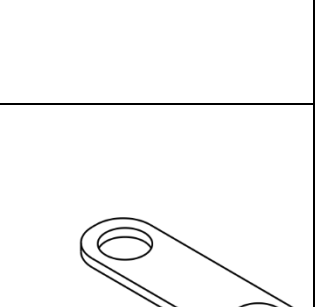

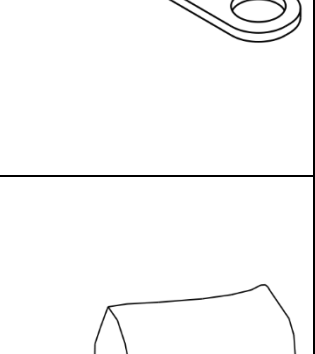
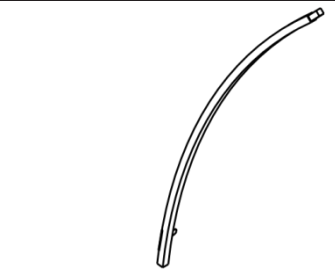
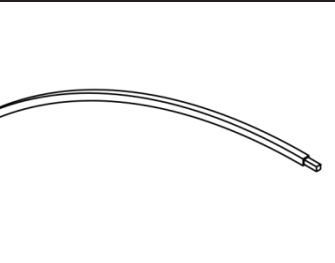
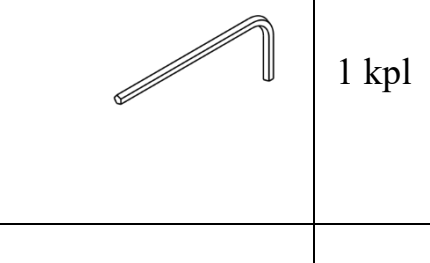
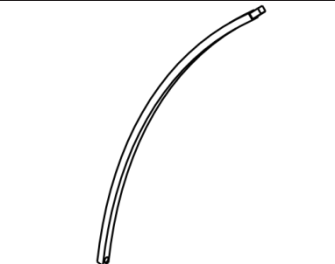
## Osa

## Kiinnike

<u>Osa</u>		<u>Kiinnike</u>			
A		2 kpl	1		
Sisäkehys			Ruuvi M6 x 40		24 kpl
B		2 kpl	2		
Ulkokehys			Ruuvi M6 x 30		16 kpl
C		6 kpl	3		
Yläkehys			Ruuvi M6 x 15		80 kpl
D		2 kpl	4		
Sivukehys D			Ruuvi		12 kpl
E		1 kpl	5		
Oikea selkäkehys E			Kangas		1 kpl
F		1 kpl	6		
Oikea selkäkehys F			Kaasujousi		2 kpl
G		1 kpl			
Pyöreä pöytä					
H		2 kpl			
Sivukehys H					

## Osa

## Kiinnike

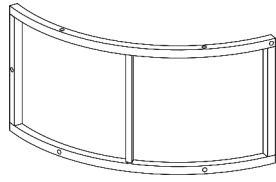
I		1 kpl	7	Istuintyyny		8 kpl
K		1 kpl	8	Pyöreä tyyny		1 kpl
L		3 kpl	9	Kulmarauta		36 kpl
M		1 kpl	10	Selkätyyny		3 kpl
N		1 kpl				
O		8 kpl		Kuusiokoloavain		1 kpl
P		3 kpl				

# Osa

# Osa

A1

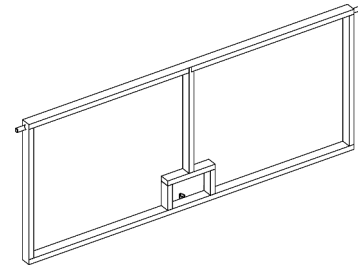
Sisäkehys



1 kpl

D1

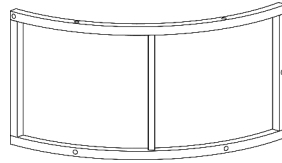
Luukkuk  
ehys



2 kpl

A2

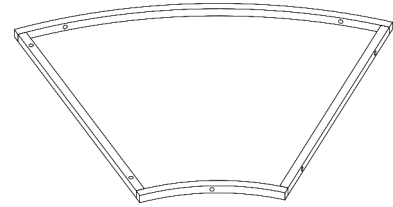
Sisäkehys



1 kpl

Q

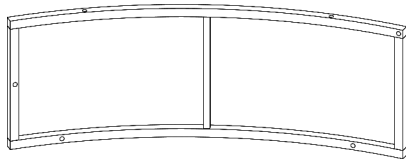
Alakehys



1 kpl

B1

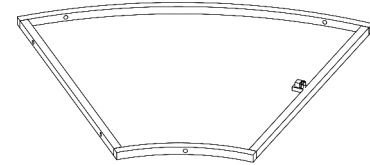
Ulkokehys



1 kpl

Q1

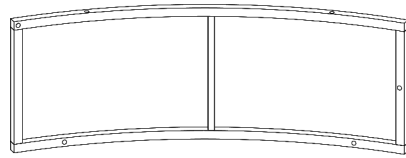
Alakehys



1 kpl

B2

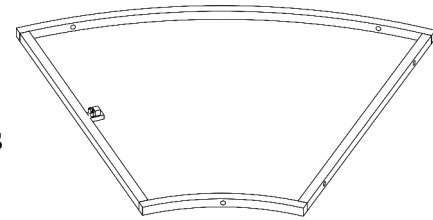
Ulkokehys



1 kpl

Q2

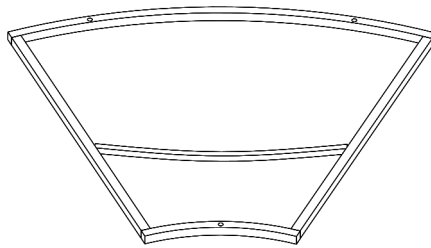
Alakehys



1 kpl

C1

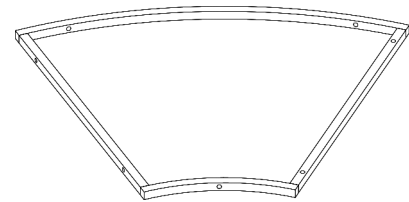
Yläkehys



1 kpl

Q3

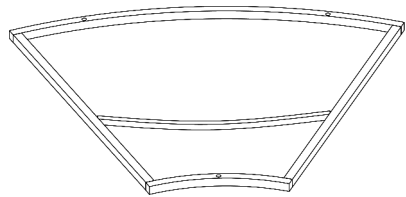
Alakehys



1 kpl

C2

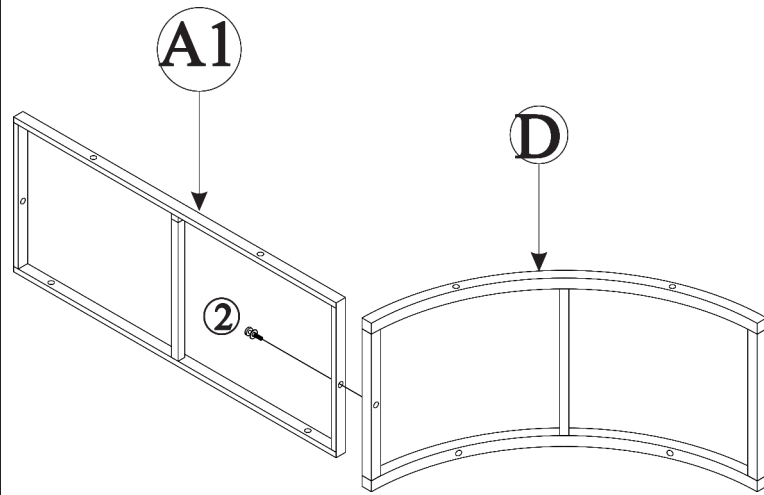
Yläkehys



1 kpl

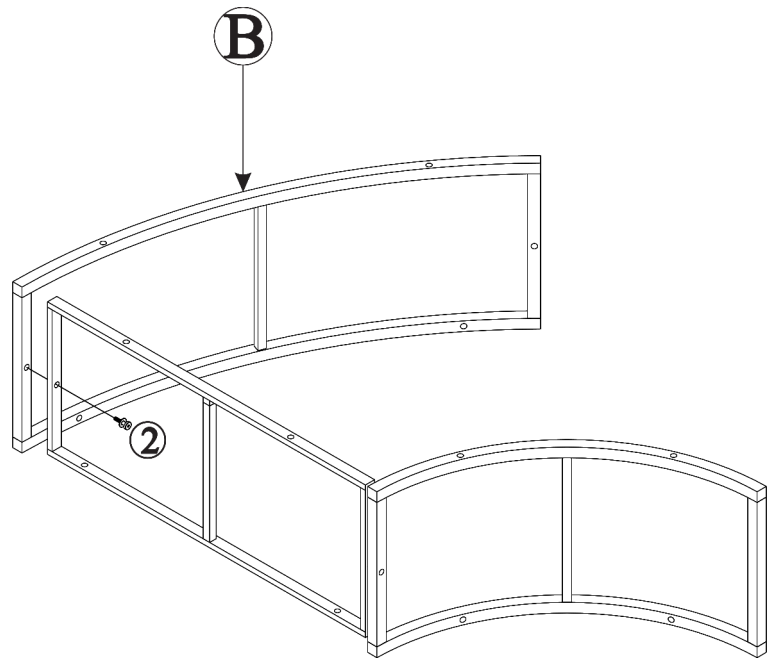
### VAIHE 1

Yhdistä sisäkehys (A1) & sivukehys (D) ruuvilla (2).



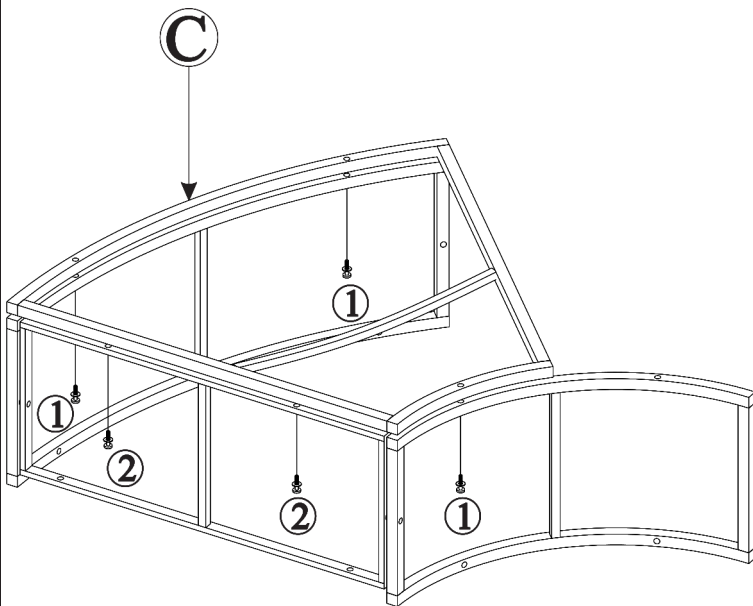
### VAIHE 2

Yhdistä VAIHEEN 1 osa ja ulkokehys (B) ruuvilla (2).



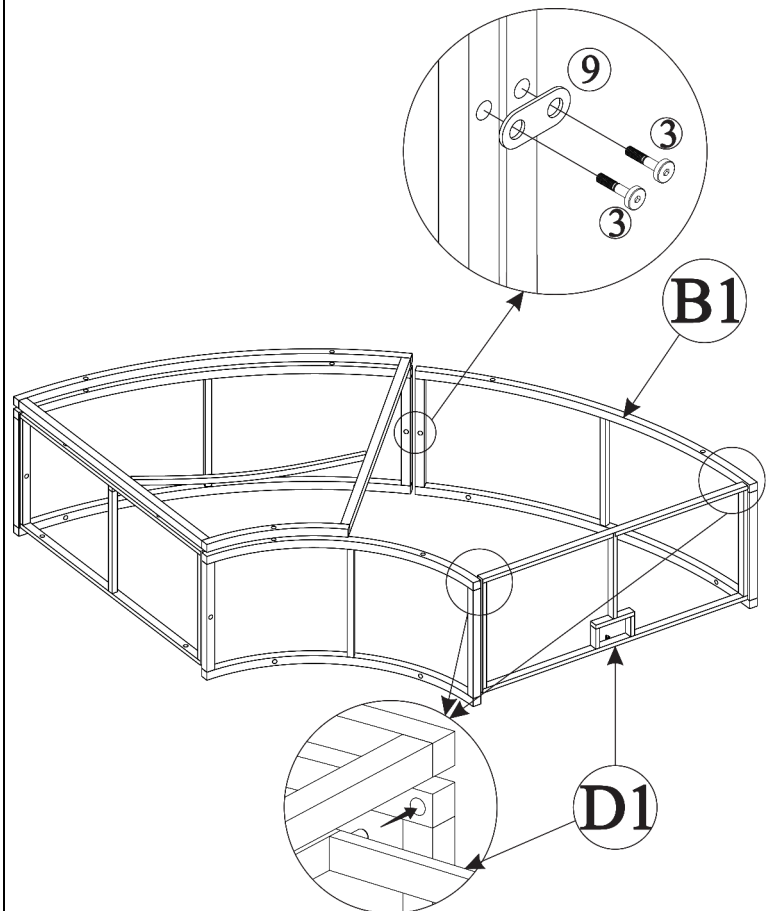
### VAIHE 3

Yhdistä VAIHEEN 2 osa ja yläkehys (C) ruuvilla (1) ja (2).



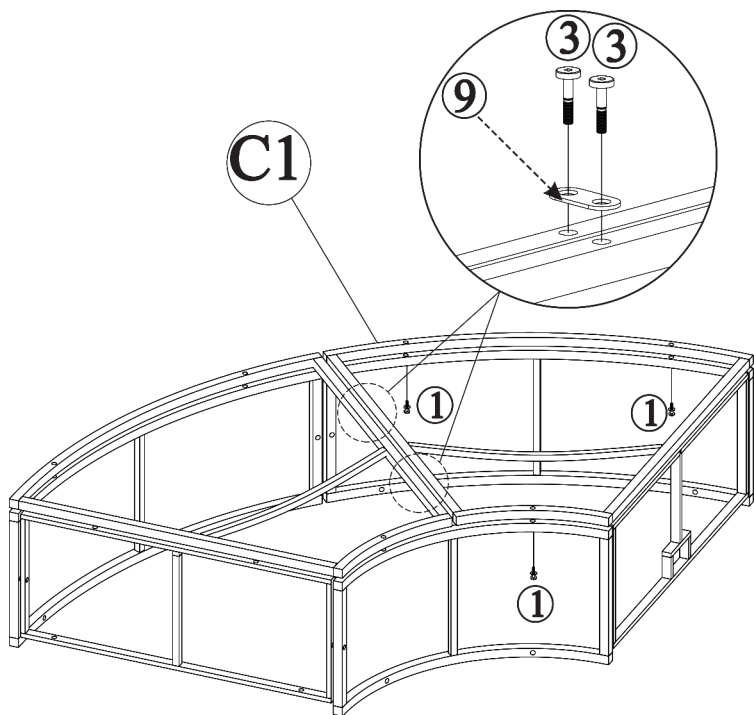
### VAIHE 4

Yhdistä VAIHEEN 3 osa ja luukkukehys (D1) ja ulkokehys (B1) ruuvilla (3) ja kulmaraudalla (9).



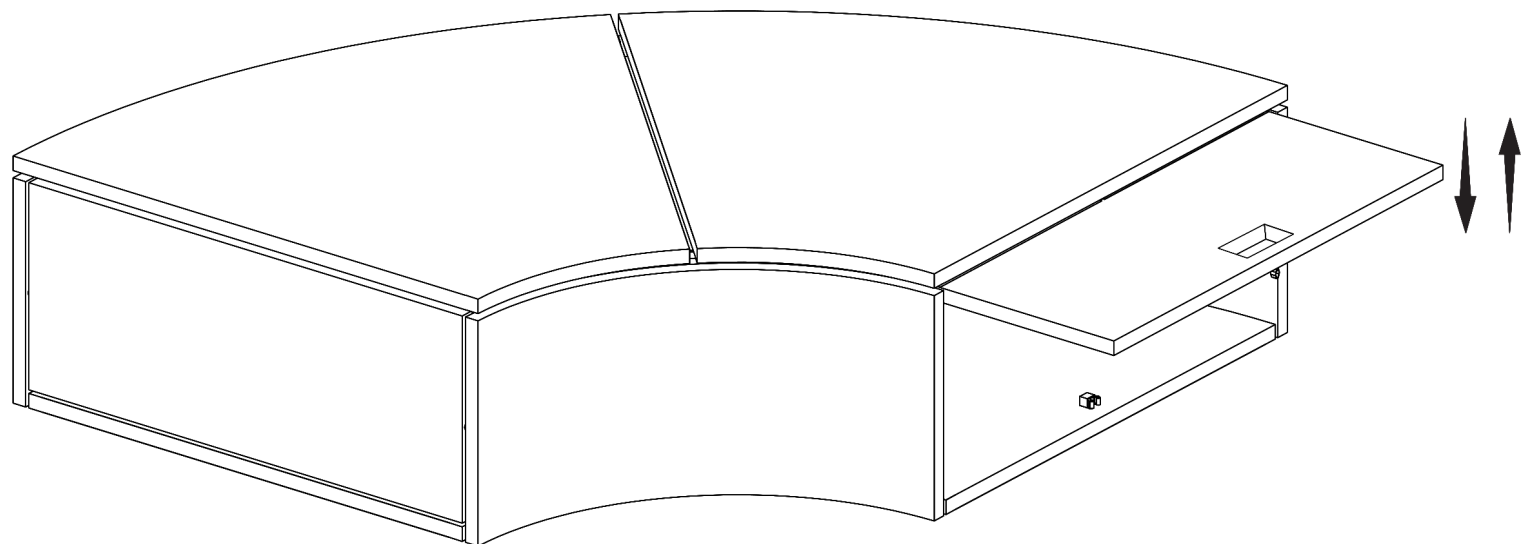
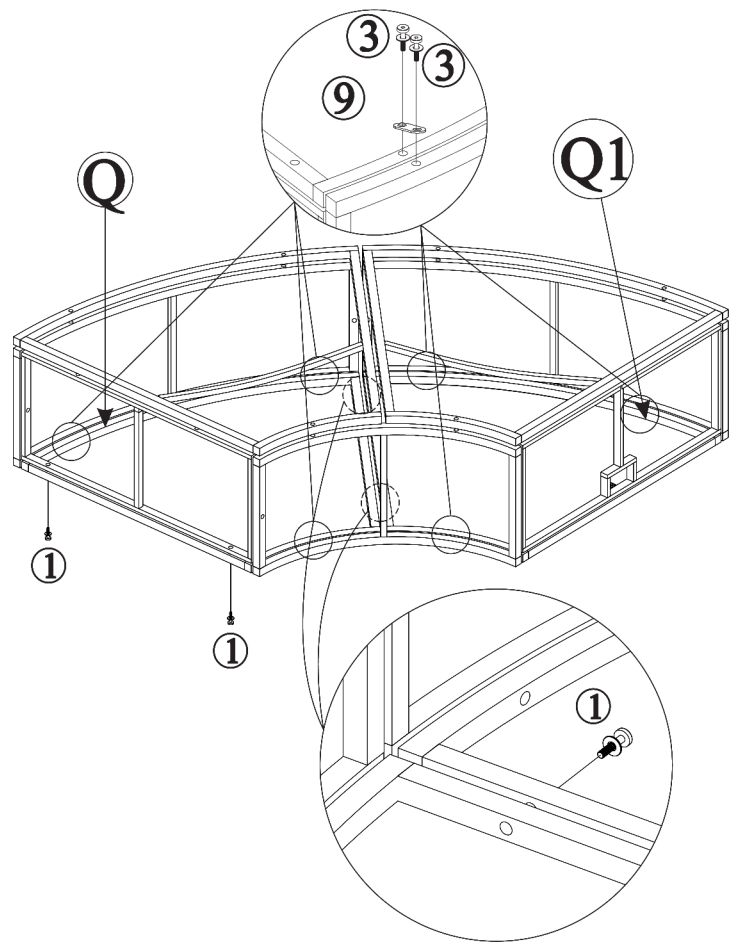
### VAIHE 5

Yhdistä VAIHEEN 4 osa ja yläkehys (C1) ruuvilla (1)(3) ja kulmaraudalla (9).



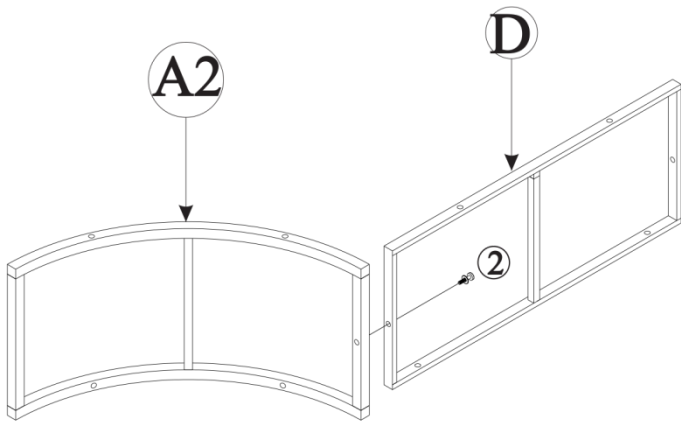
### VAIHE 6

Yhdistä VAIHEEN 5 osa ja alakehys (Q)(Q1) ruuvilla (1)(3) ja kulmaraudalla (9).



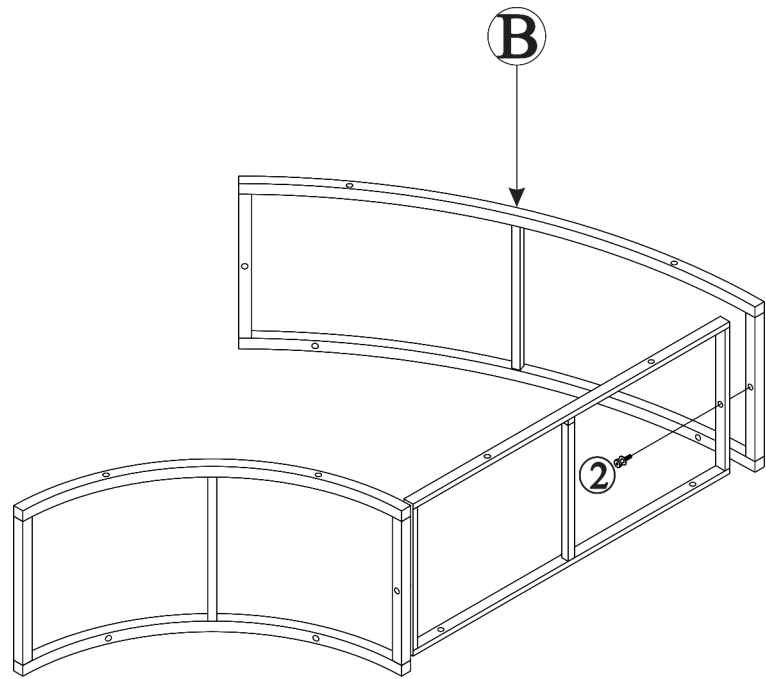
### VAIHE 7

Yhdistä sisäkehys (A2) & sivukehys (D) ruuvilla (2).



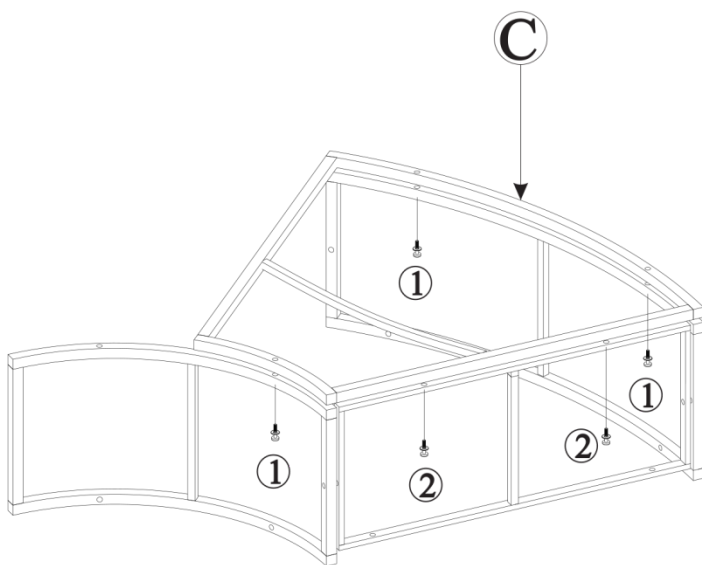
### VAIHE 8

Yhdistä VAIHEEN 7 osa ja ulkokehys (B) ruuvilla (2).



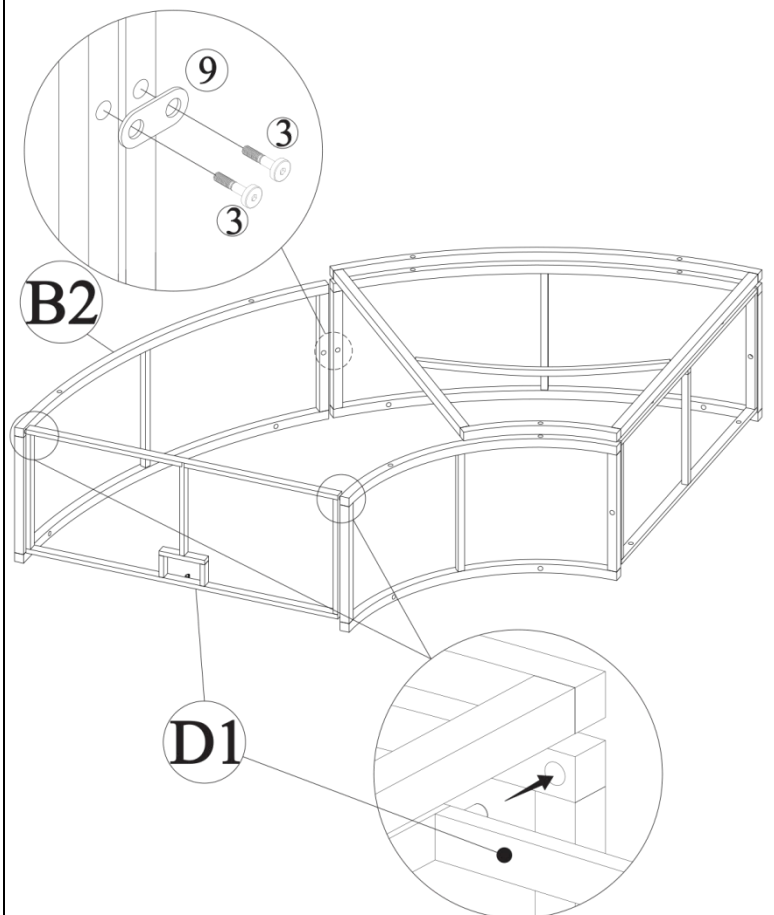
### VAIHE 9

Yhdistä VAIHEEN 8 osa ja yläkehys (C) ruuvilla (1) ja (2).



### VAIHE 10

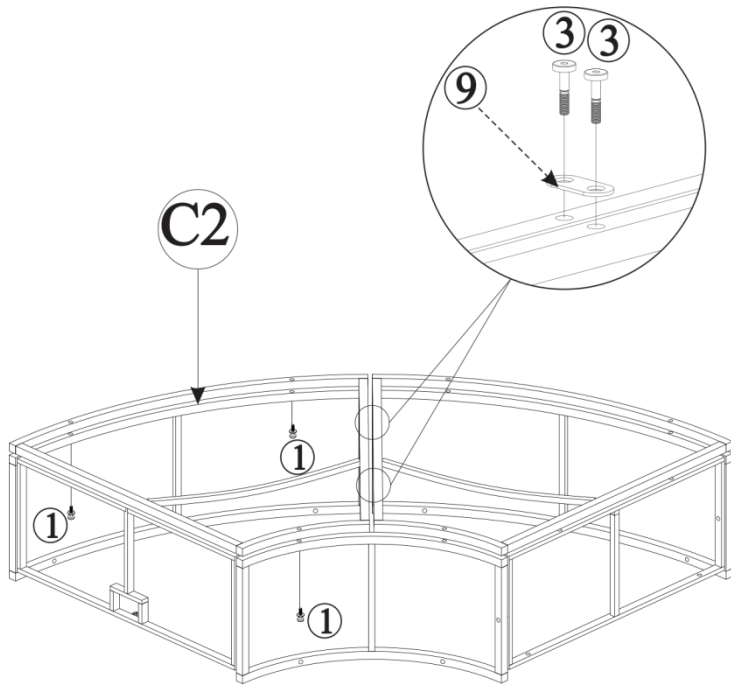
Yhdistä VAIHEEN 9 osa ja ulkokehys (B2) ja luukkukehys (D1) ruuvilla (3) ja kulmaraudalla (9).





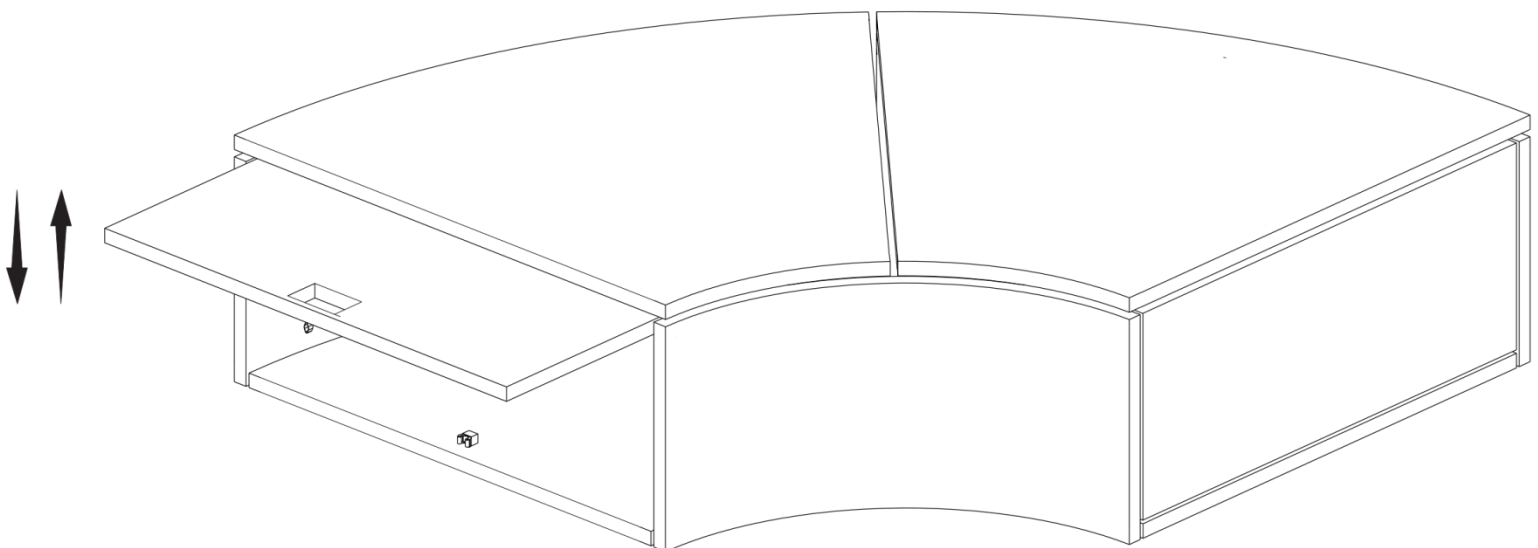
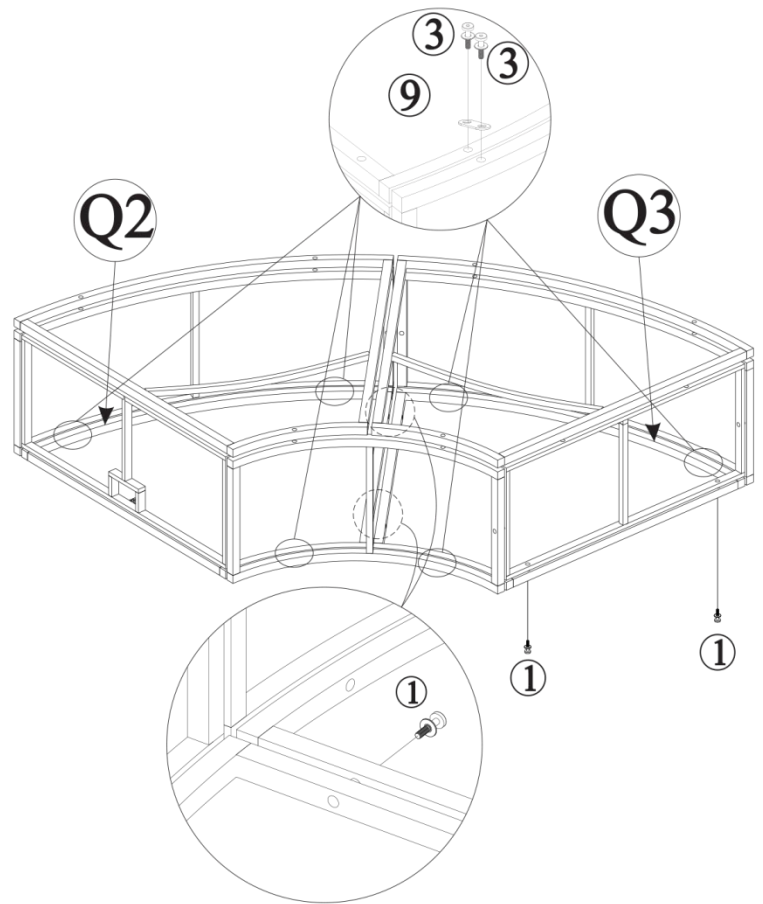
### VAIHE 11

Yhdistä VAIHEEN 10 osa ja yläkehys (C2) ruuvilla (1)(3) ja kulmaraudalla (9).



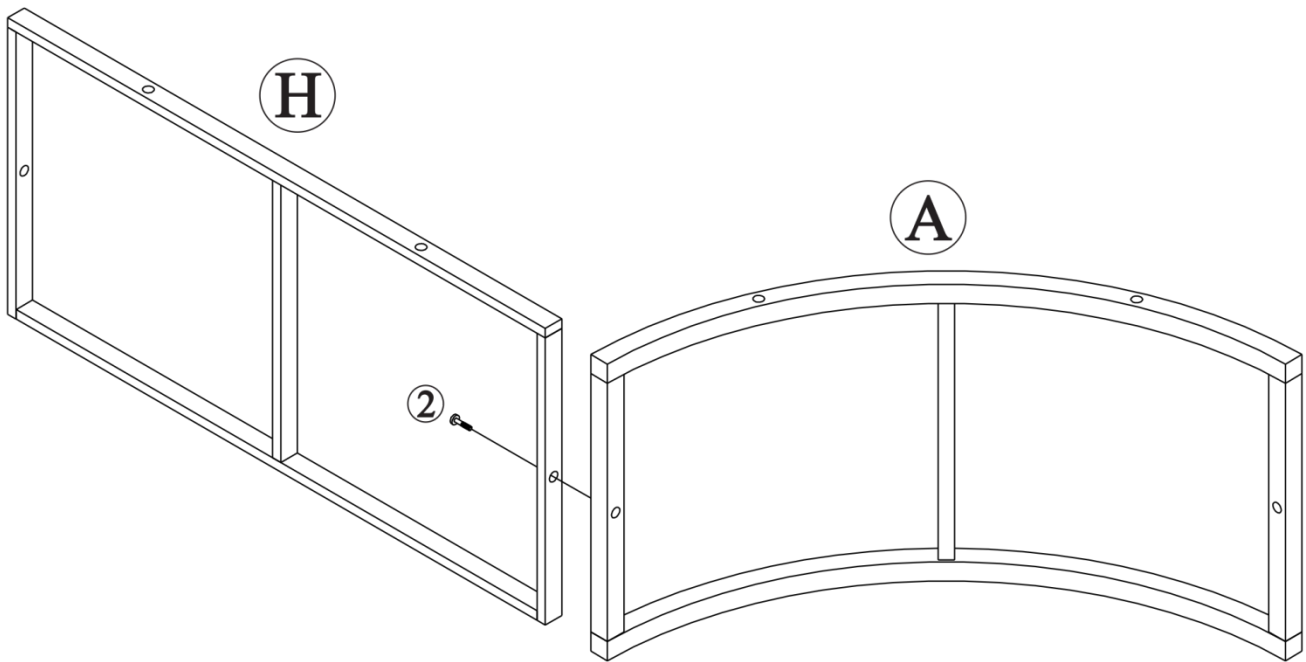
### VAIHE 12

Yhdistä VAIHEEN 11 osa ja alakehys (Q2)(Q3) ruuvilla (1)(3) ja kulmaraudalla (9).



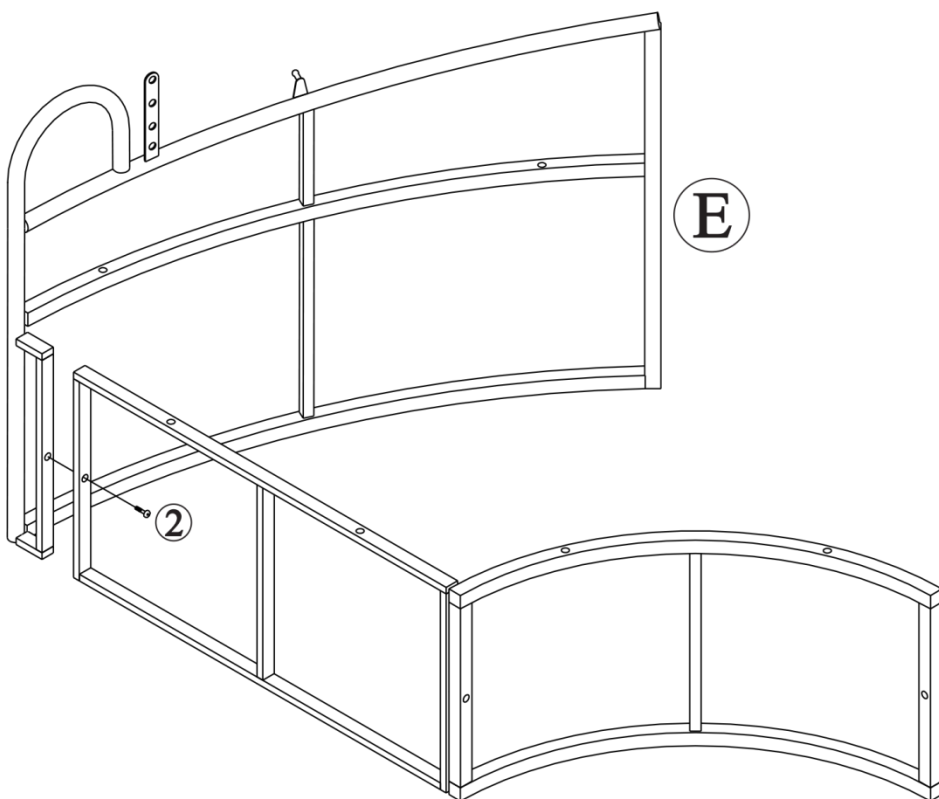
### VAIHE 13

Yhdistä sisäkehys (A) & sivukehys (H) ruuvilla (2).



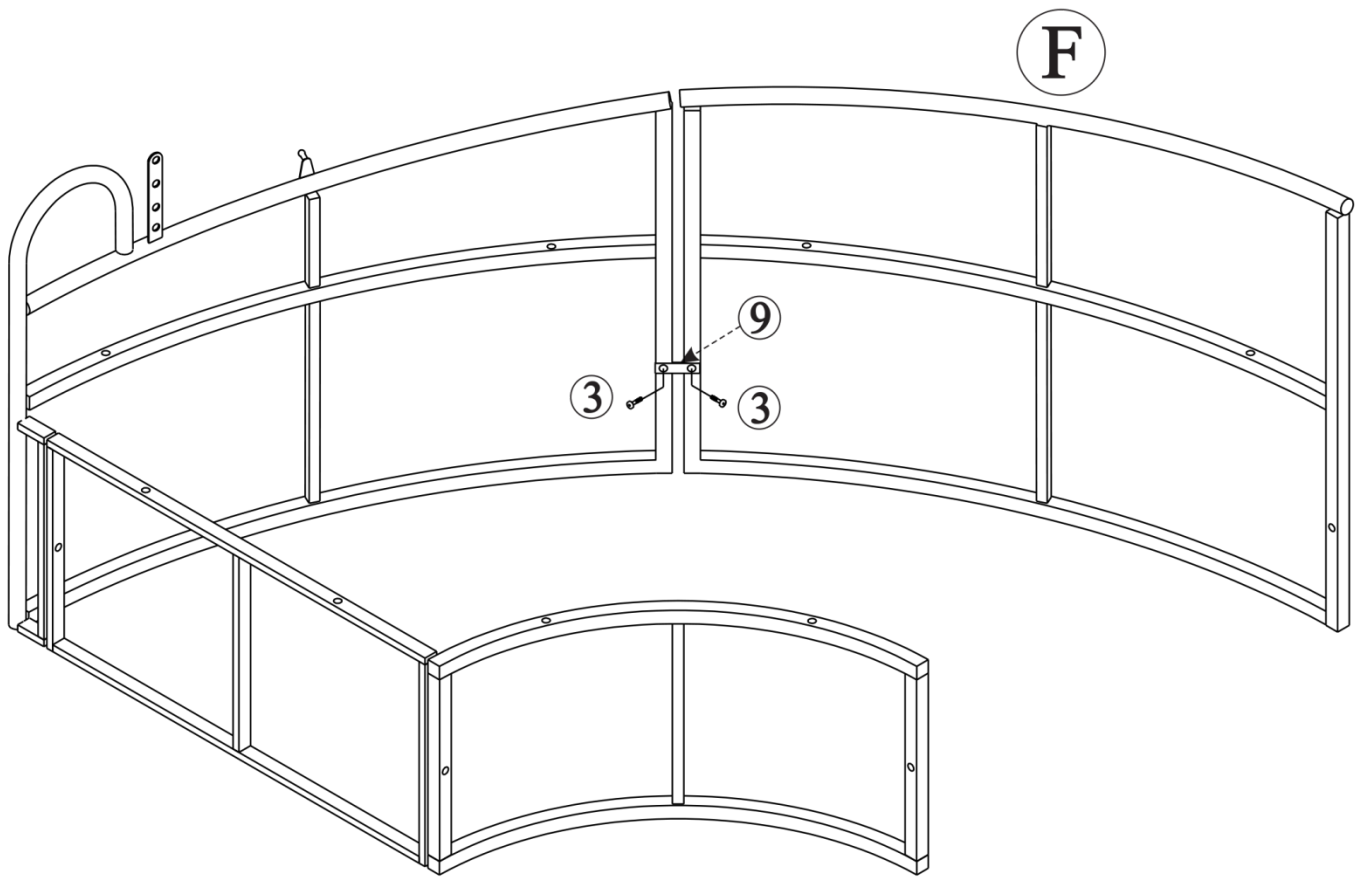
### VAIHE 14

Yhdistä VAIHEEN 3 osa ja oikea selkäkehys (E).



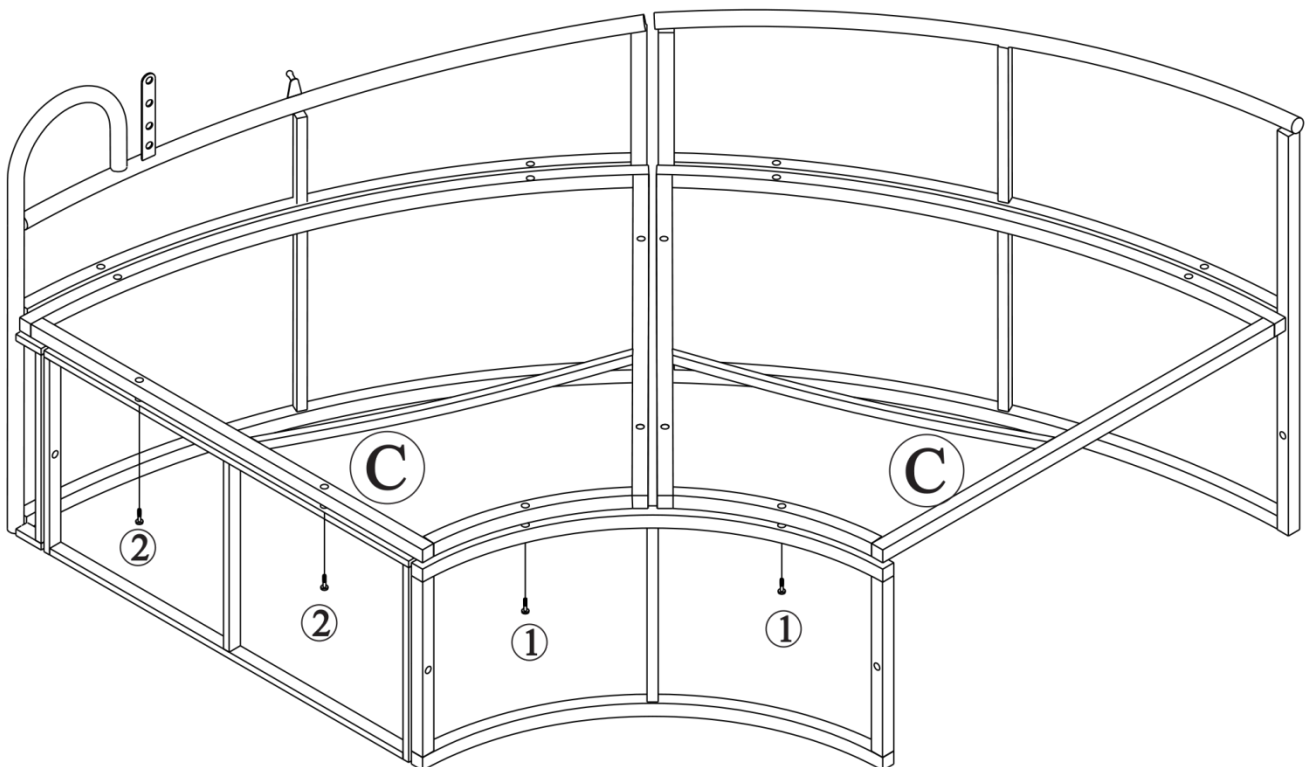
### VAIHE 15

Yhdistä VAIHEEN 14 osa ja oikea selkäkehys (F) ruuvilla (3) ja kulmaraudalla (9).



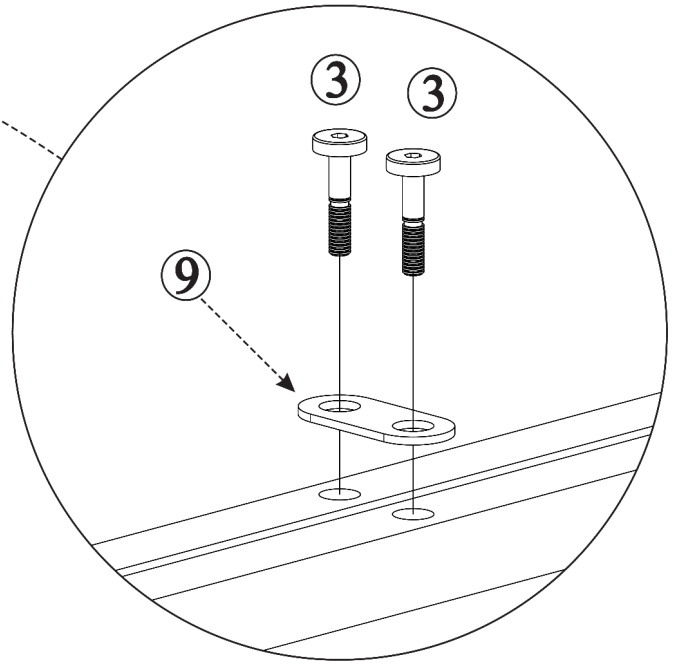
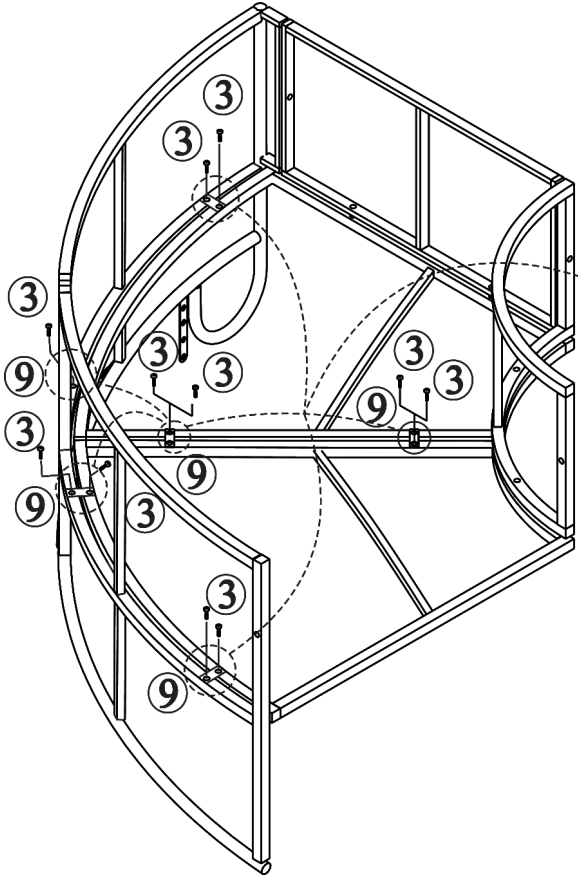
### VAIHE 16

Yhdistä VAIHEEN 15 osa ja 2x yläkehys (C) ruuvilla (1) ja (2).



### VAIHE 17

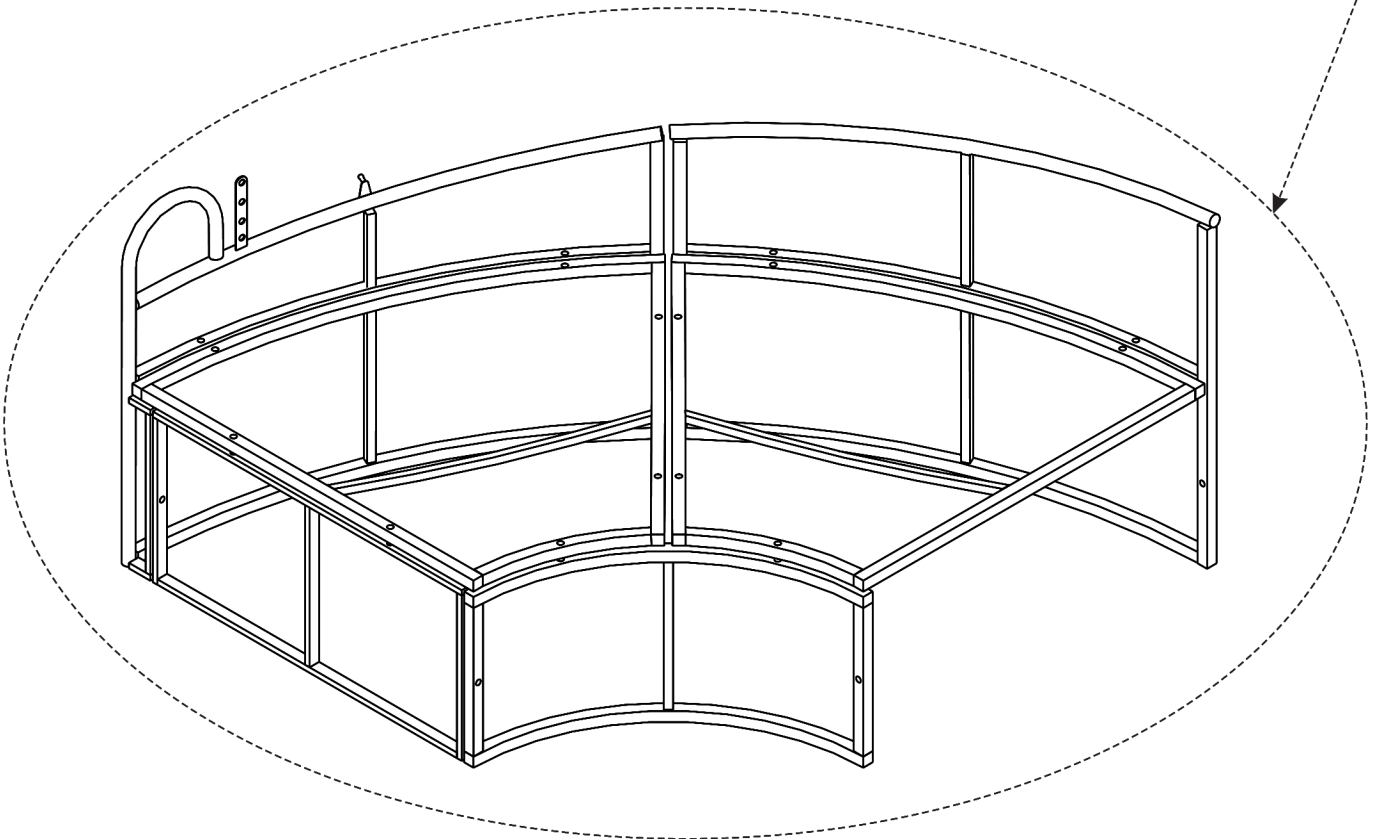
Yhdistä VAIHEEN 16 osa ja sohvun jalka (9) ruuvilla (3).



### VAIHE 18

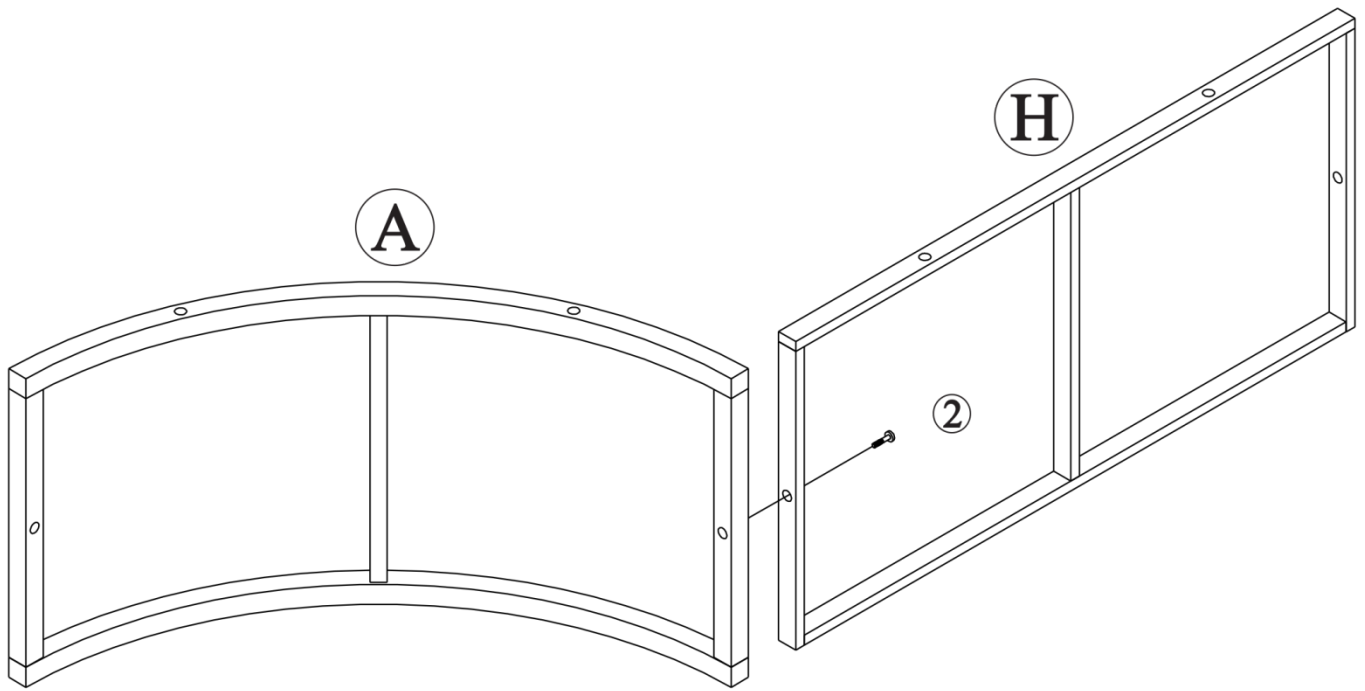
Käännä kulma R3 oikein päin.

R3



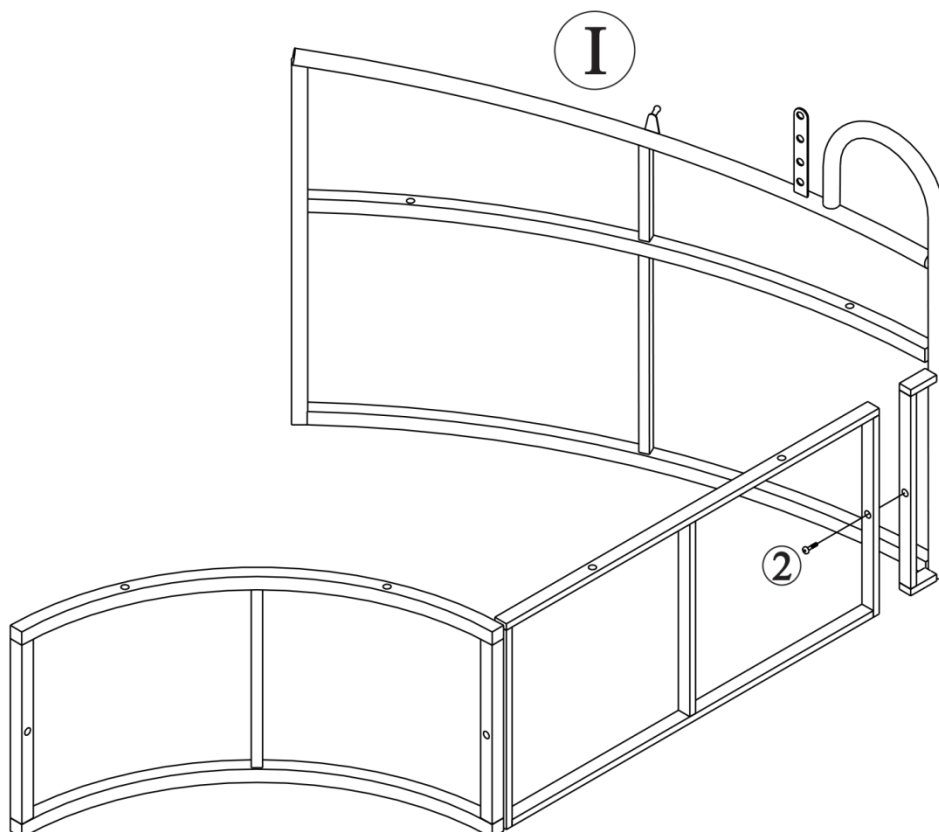
### VAIHE 19

Yhdistä sisäkehys (A) & sivukehys H (H) ruuvilla (2).



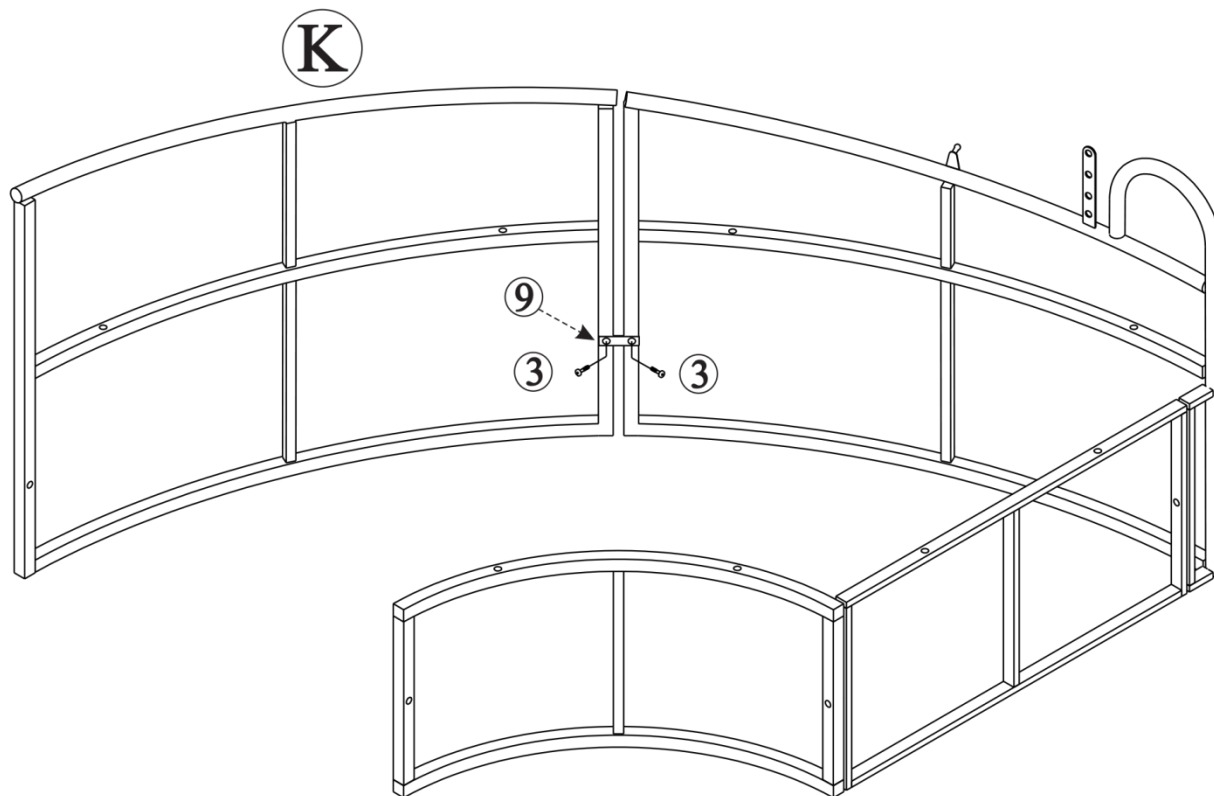
### VAIHE 20

Yhdistä VAIHEEN 19 osa ja vasen selkäkehys I (I) ruuvilla (2).



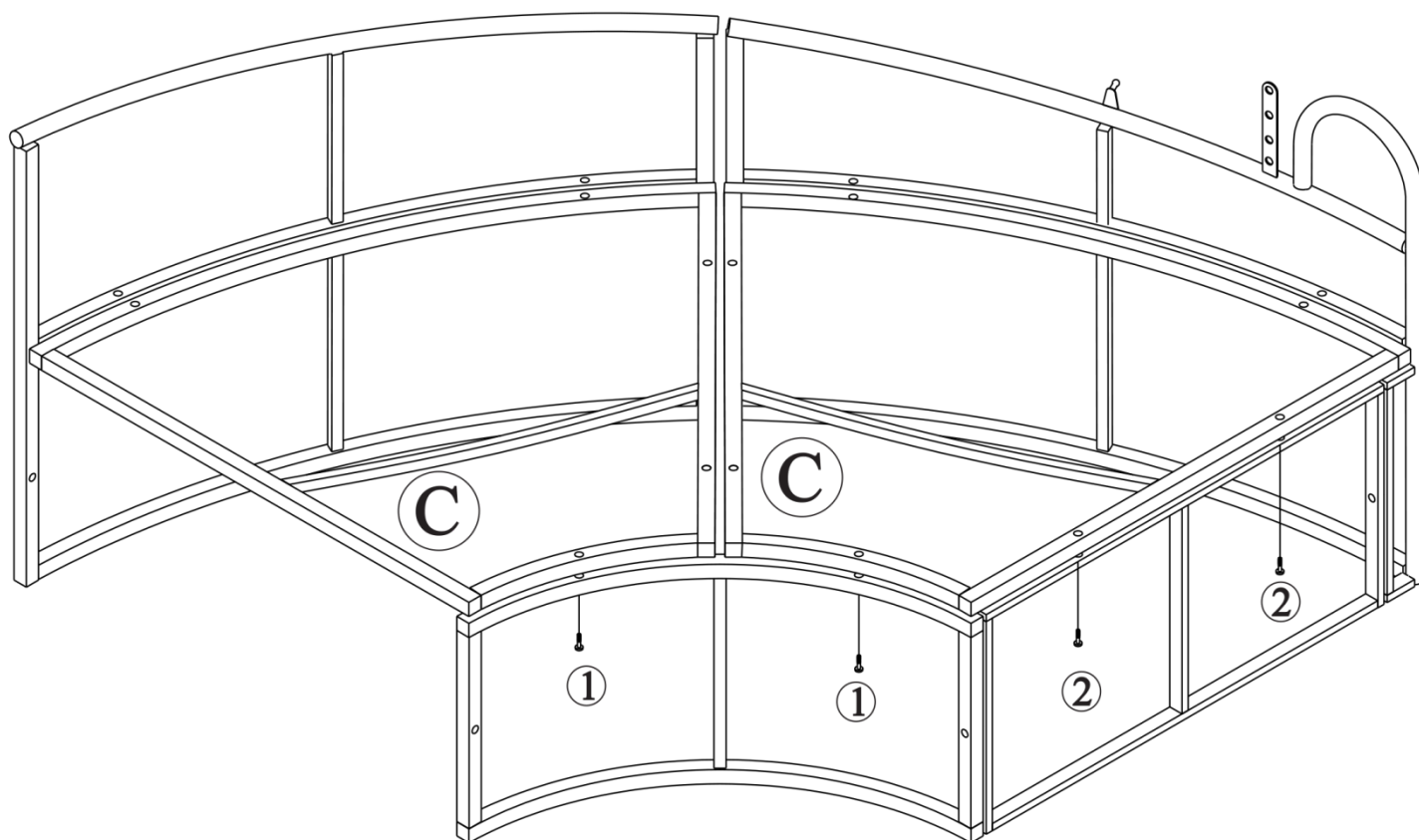
## VAIHE 21

Yhdistä VAIHEEN 20 osa ja vasen selkäkehys K (K) kulmaraudalla (9) ja ruuvilla (3).



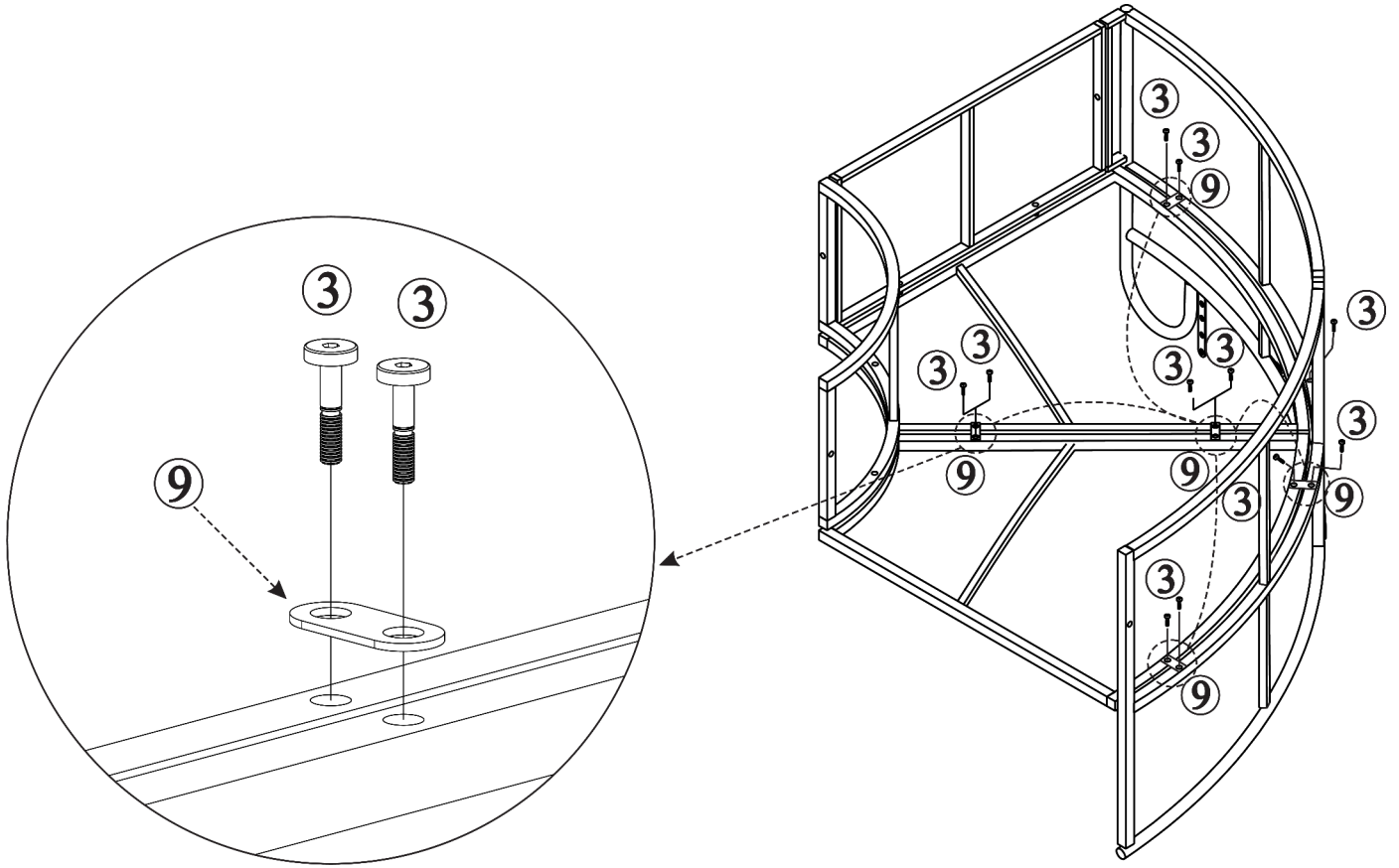
## VAIHE 22

Yhdistä VAIHEEN 21 osa ja 2x yläkehys C (C) ruuvilla (1) ja (2).



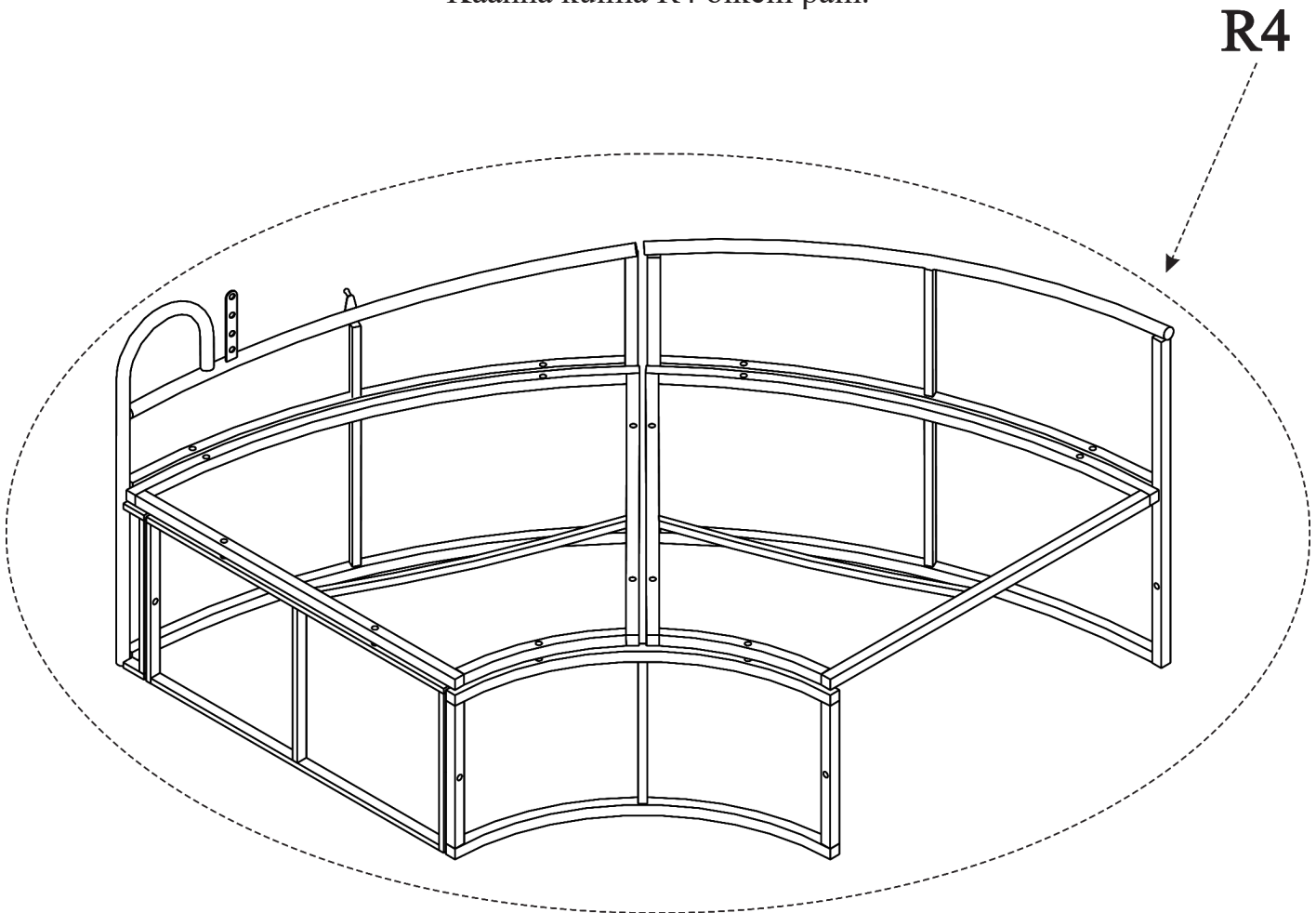
### VAIHE 23

Yhdistä VAIHEEN 18 osa ja VAIHEEN 22 osa kulmaraudalla (9) ja ruuvilla (3).



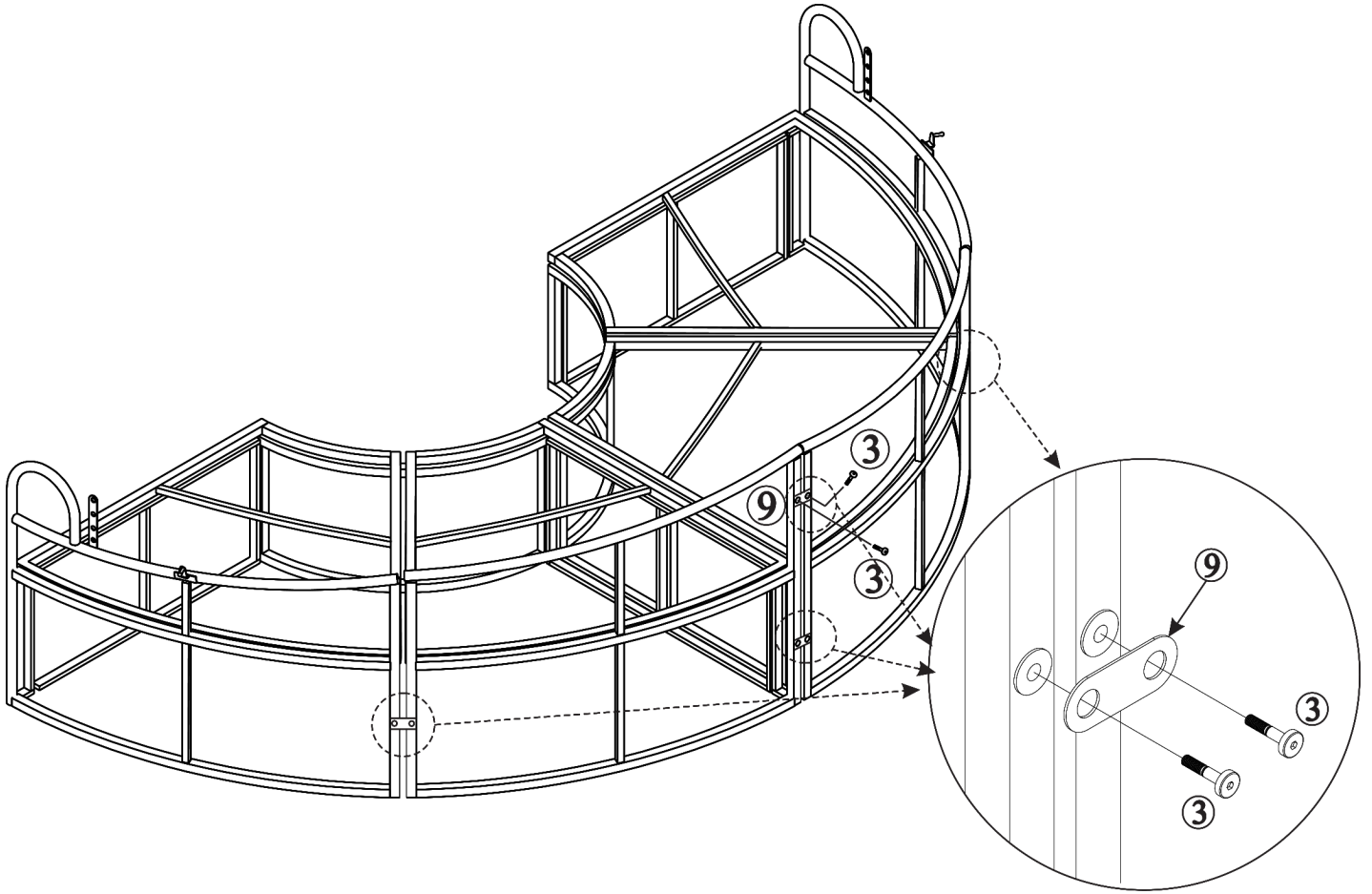
### VAIHE 24

Käännä kulma R4 oikein päin.



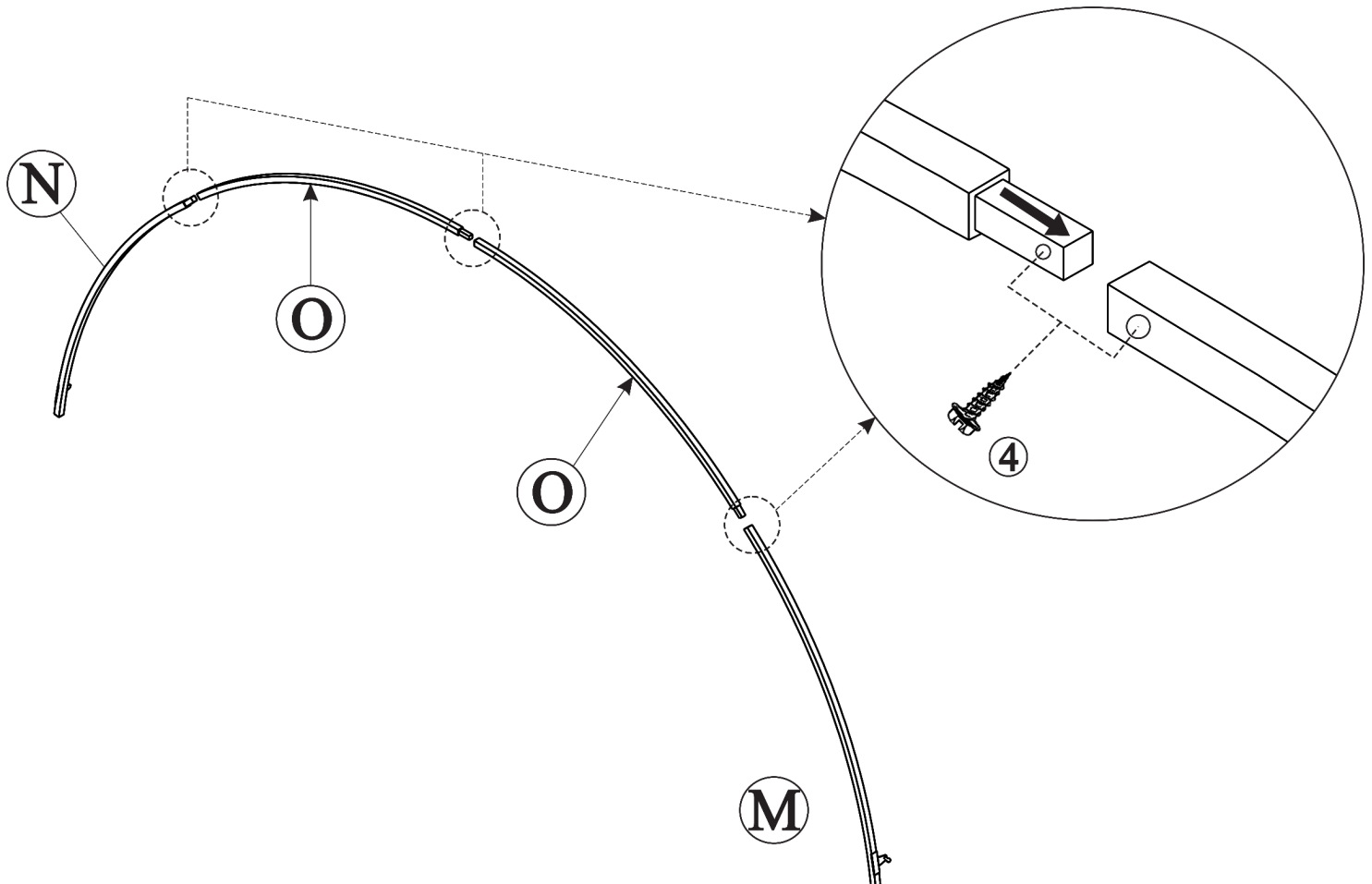
## VAIHE 25

Yhdistä VAIHEEN 18 osa ja VAIHEEN 24 osa kulmaraudalla (9) ja ruuvilla (3).



## VAIHE 26 (T1 kasaus)

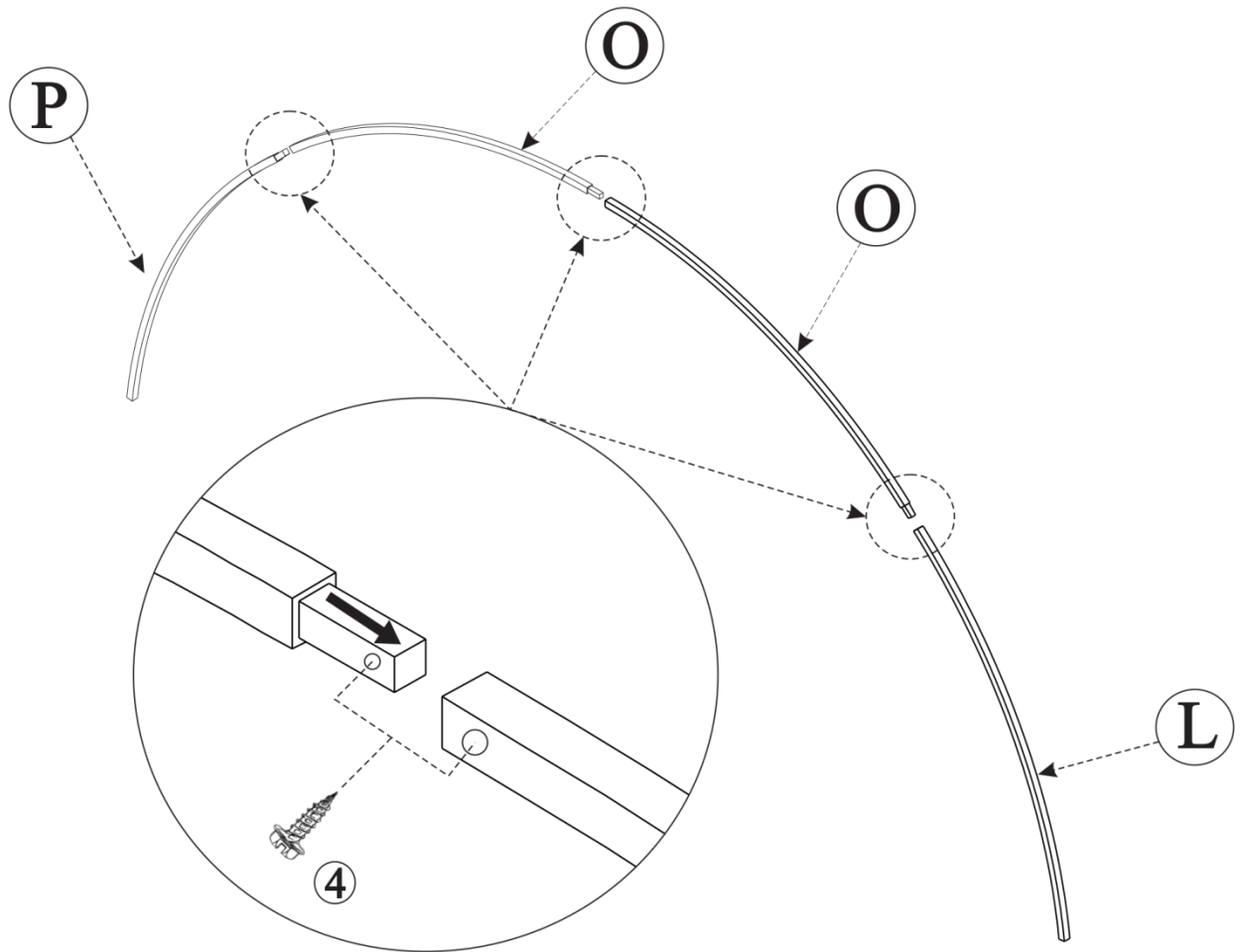
Yhdistä kehys M (M), kehys N (N), 2x kehys O (O) ruuvilla (4).





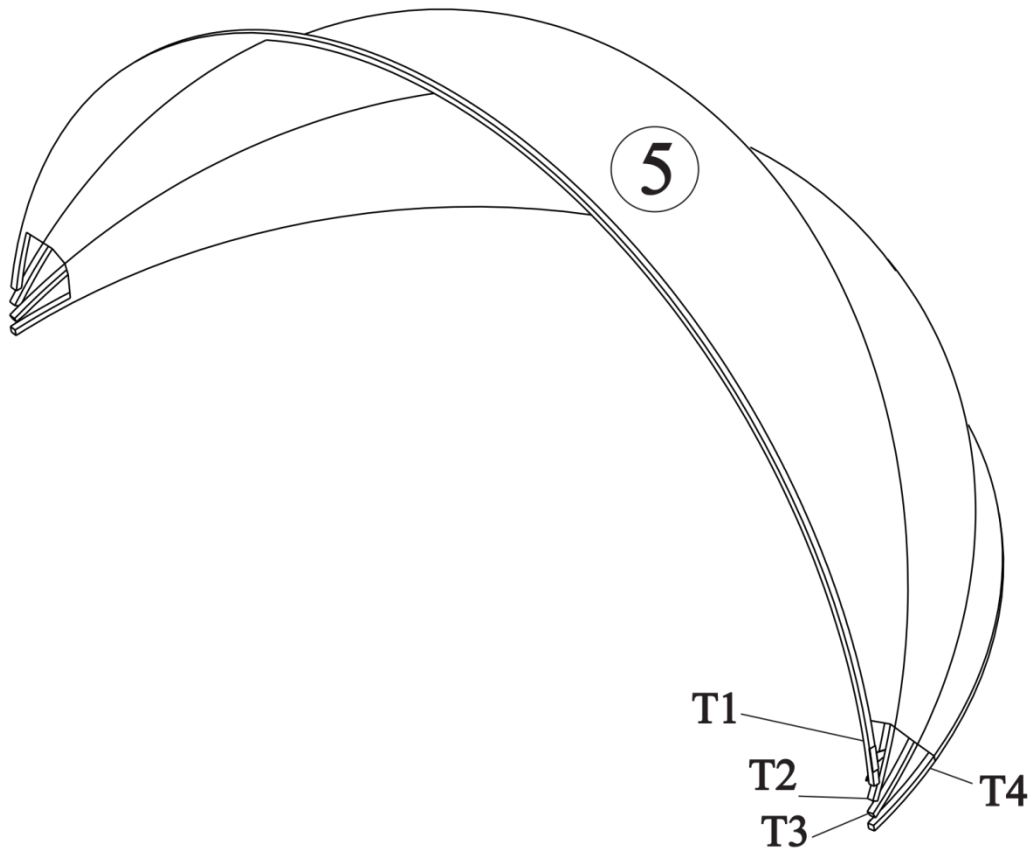
### VAIHE 27 (T2,T3,T4 kasaus)

Yhdistä 2x kehys O (O), kehys L (L) & kehys P (P) ruuvilla (4).



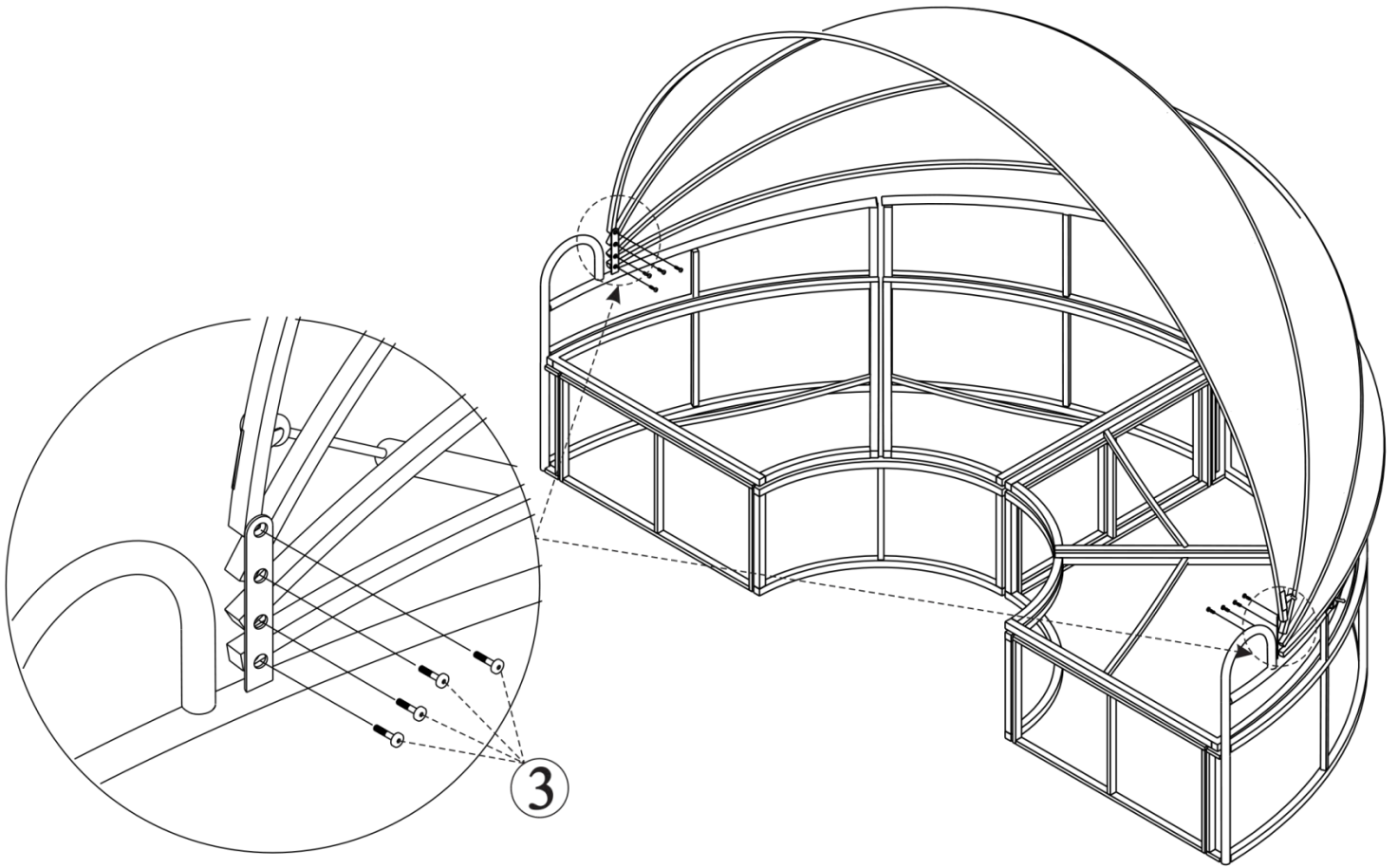
### VAIHE 28

Yhdistä VAIHEEN 26 ja VAIHEEN 27 osa ja kangas (5).



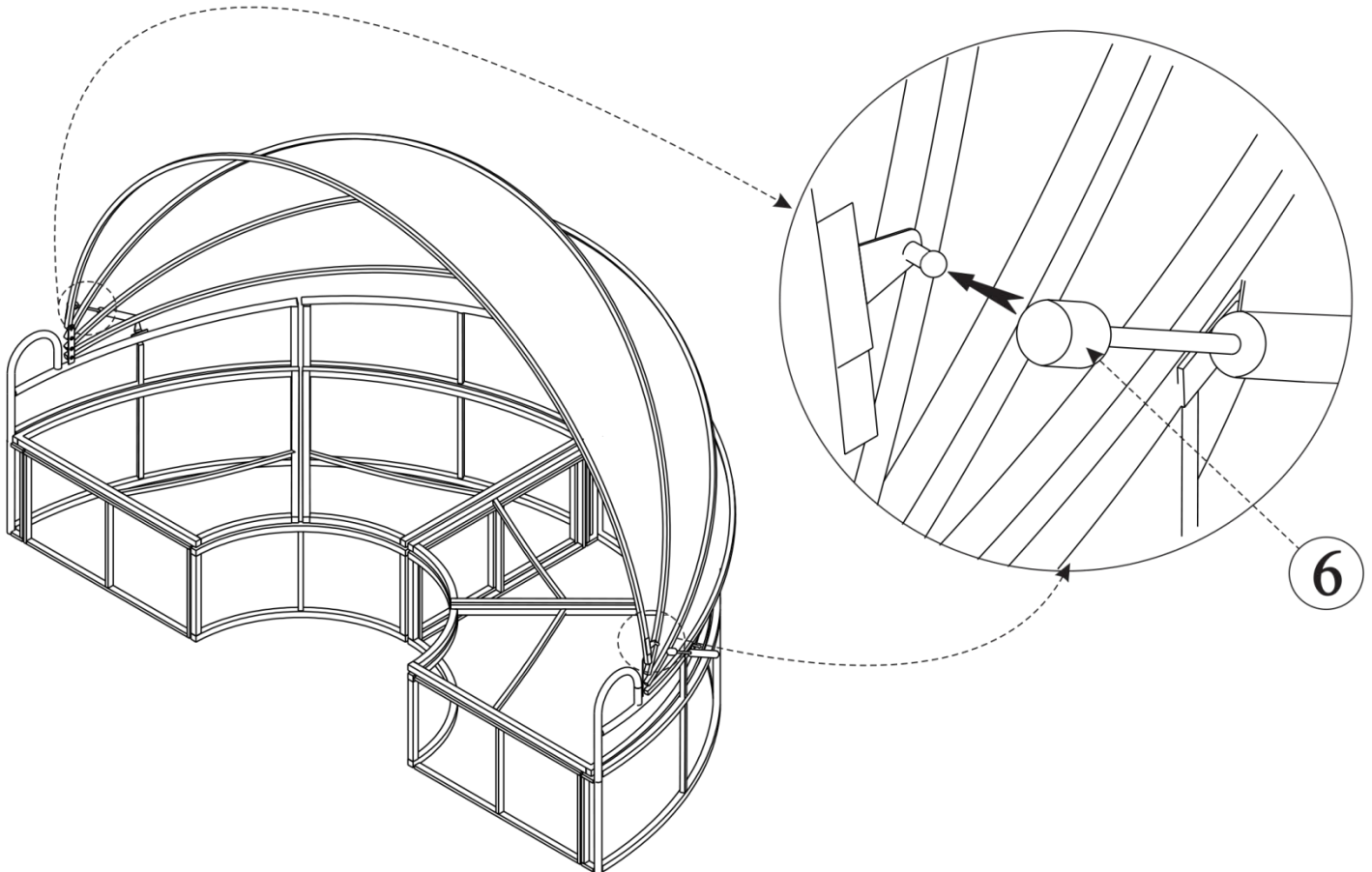
### VAIHE 29

Yhdistä VAIHEEN 28 ja VAIHEEN 25 osat ruuvilla (3).



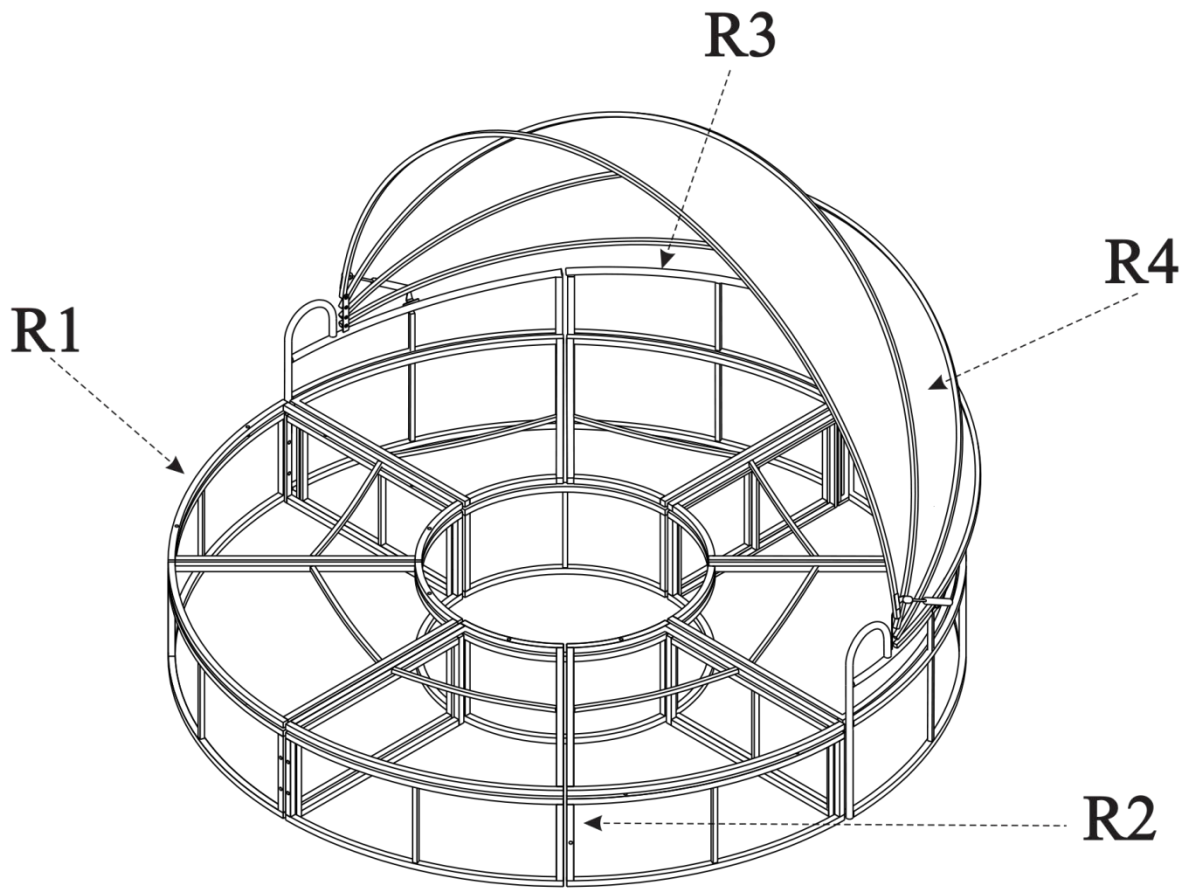
### VAIHE 30

Yhdistä VAIHEEN 29 osa ja kaasujousi (6).



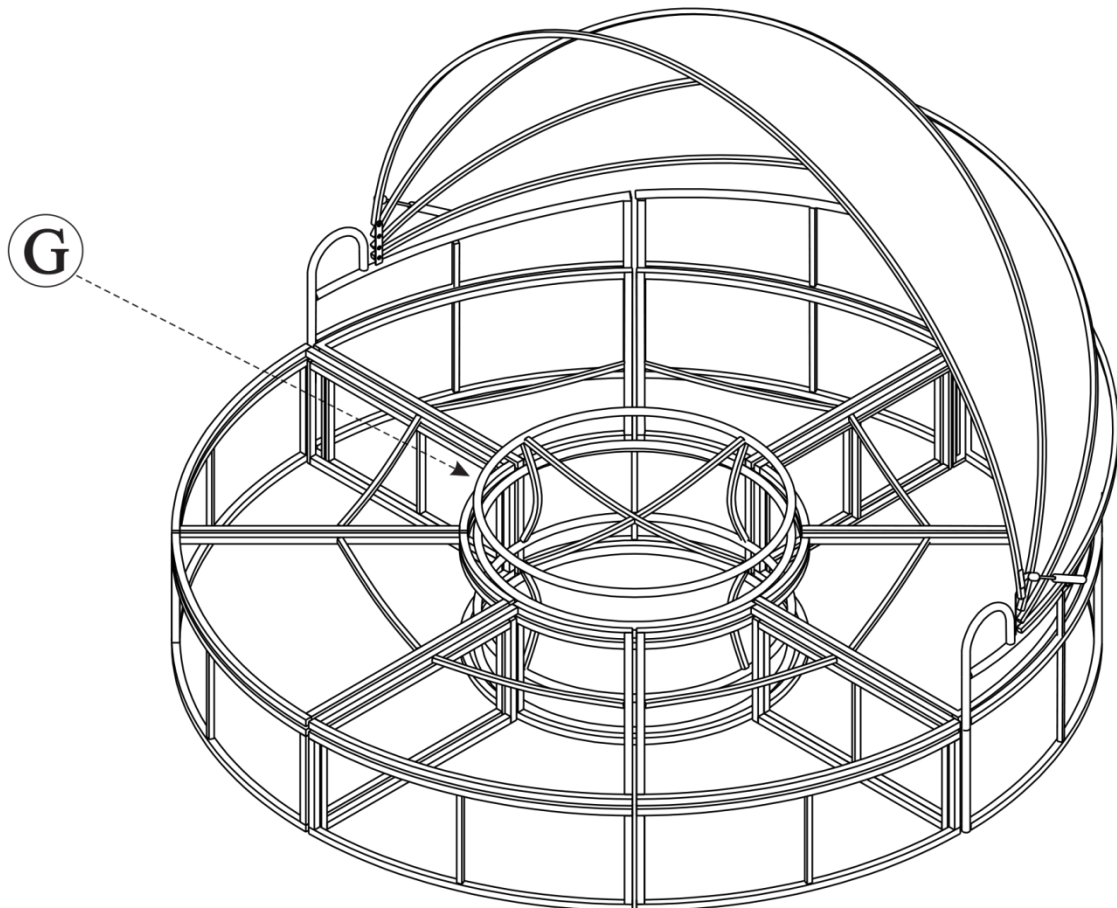
### VAIHE 31

Asettele kuvan mukaan.



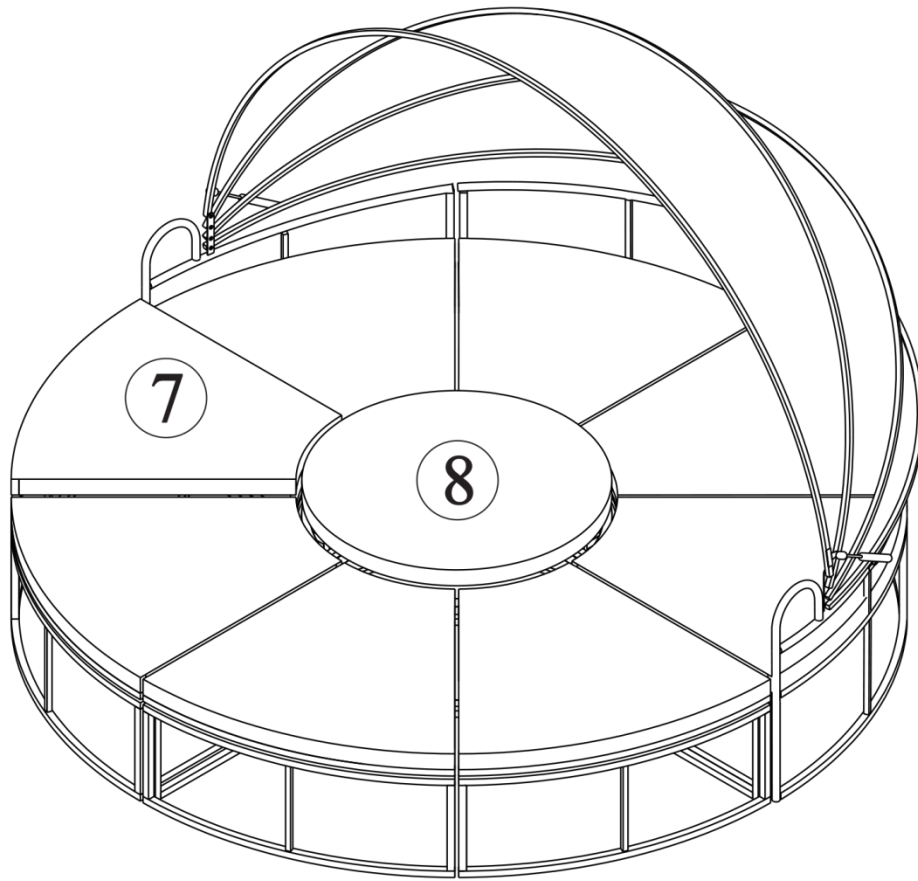
### VAIHE 32

Laita pyöreä pöytä (G) VAIHEEN 31 valmiin osan keskelle.



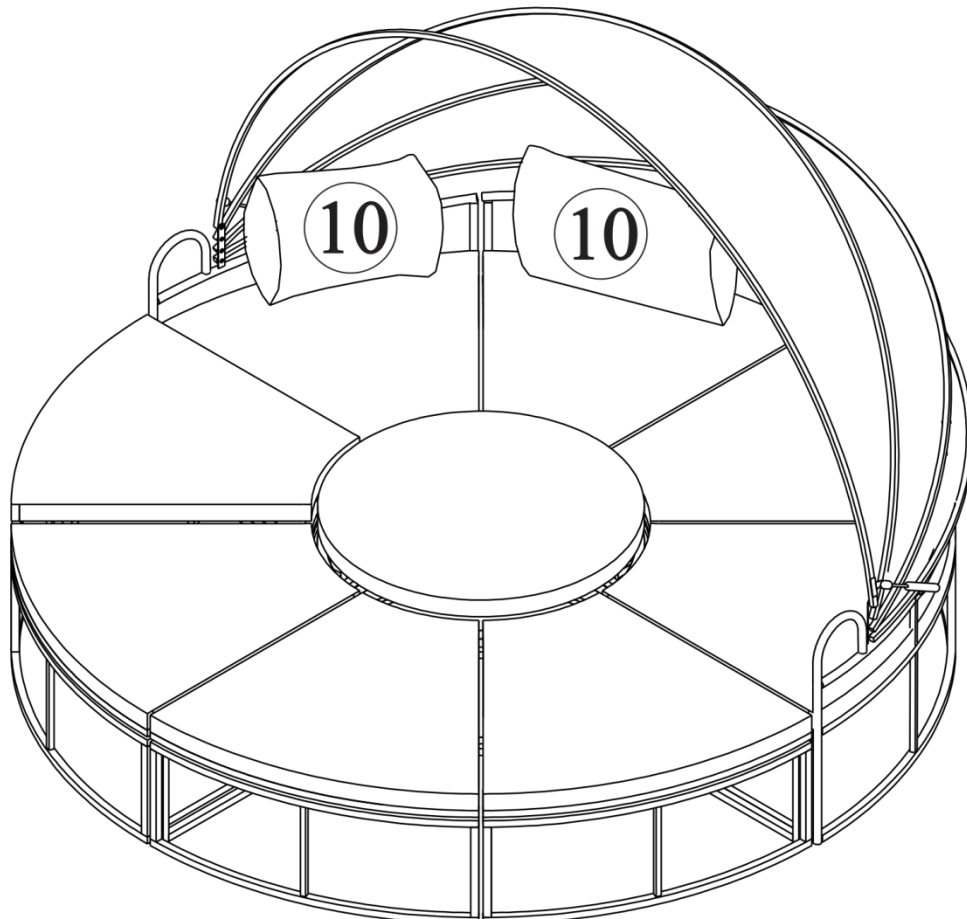
### VAIHE 33

Aseta 8xistuintyyny (7) & pyöreä tyyny (8) paikalleen.



### VAIHE 34

Laita selkätyyny (10) paikalleen.



Valmis