



Lyfco[®]

ULKOKALUSTEET
- ARCHIPELAGO LINE

Kasausohje

SKU: 166-1-57
MALLINIMI: Eslöv

Huom! Asenna kaikki ruuvit ensin kevyesti käsin kiertämällä!

Kiristä 2-3 kierrosta niin, että ruuvi tarttuu kierteisiin ja yhdistää osat löysästi. Kiristä ruuvit lopullisesti vasta kun kaikki osat on yhdistetty tällä tavoin. Muuten kasaus ei onnistu. Vain kiristämällä ruuvit lopuksi voidaan kompensoida pienet poikkeamat porausrei'issä ja hitsatuissa liitoksissa, joita ilmenee aina käsin tehdyissä tuotteissa.

Ohjeita:

Ennen ruuvien lopullista kiristystä tarkasta huolella kaikki ruuvit ja kiristä niitä (vain) siinä määrin, että tuote pysyy (erityisesti tuolit ja sohvot) kuormitettuna. Kun olet varma, että tuote kestää kuormituksen, aseta se tukevalle ja tasaiselle alustalle ja laita siihen hieman painoa - varoen ja aina tyynyjen kanssa. Tuotteen osat asettuvat sitten oikeaan asentoon toistensa suhteen. Kiristä sitten ruuvit lopullisesti. Näin varmistat tuotteen optimaalisen kasauksen ja estät keikkumisen. Älä istu, käytä jotain painoa.

**Uusi tuotteesi on valmistettu käsityönä.
Pieniä poikkeamia tulisi pitää pikemmin
laatuominaisuutena kuin reklamaatiosyynä.**

**Vinkki: Työnnä kuusiokoloavain aina
kokonaan ruuvinkantaan.**



Jos et tee näin ja avain luiskahtaa ruuvinkannasta, ruuvi voi vahingoittua ja kanta saattaa pyöristyä, jolloin avain ei enää pidä!



OHJEITA

Älä käytä tuotetta, jos osia puuttuu tai ne ovat vahingoittuneita tai kuluneita.

Älä käytä sähkötyökaluja tuotteiden kasaamiseen. Sähkötyökalujen suuri voima aiheuttaa sen, että ruuvit ylikiristyvät ja kierteet vaurioituvat.

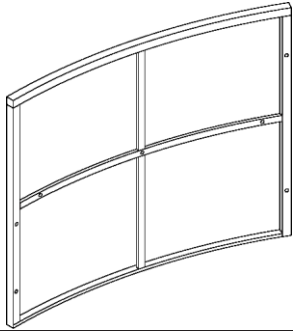
Älä ylikiristä ruuveja. Kiristä ruuvit lopullisesti vasta kun tuote on kasattu kokonaan. Älä istu tai seiso tuotteen päällä.

Älä jätä tuotteita sateeseen. Suojaa ne sään vaikutuksilta. Suosittelemme, että tuotteet talvisäilytetään peitettynä kuivassa paikassa.

Osa**Kiinnike**

A

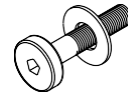
Selkäkehys A



1 kpl

1

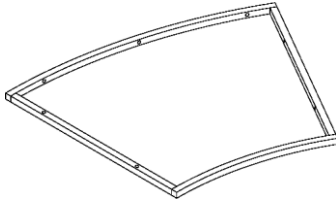
Ruuvi M6x40 mm



40 kpl

B

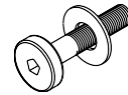
Istuinkehys B



2 kpl

2

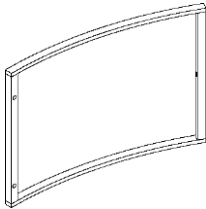
Ruuvi M6x20 mm



12 kpl

C

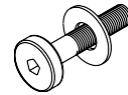
Etukehys C



1 kpl

3

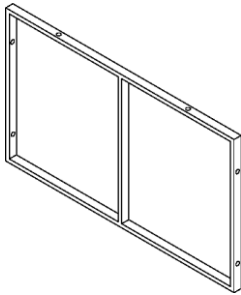
Ruuvi M6x30 mm



30 kpl

D

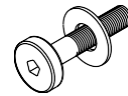
Sivukehys D



2 kpl

4

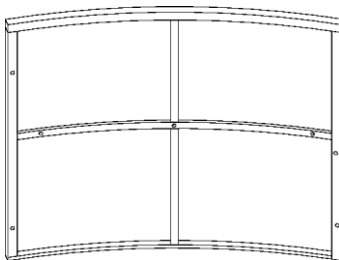
Ruuvi M6x60 mm



7 kpl

E

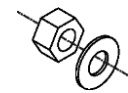
Selkäkehys E



1 kpl

5

Mutteri M6



7 kpl

F

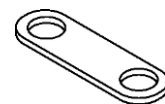
Istuinkehys F



2 kpl

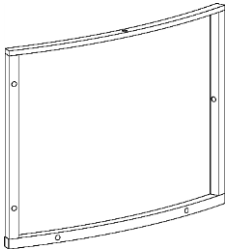
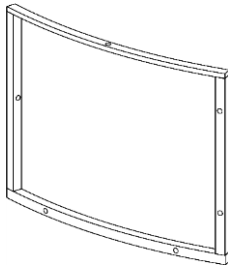
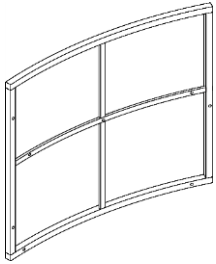
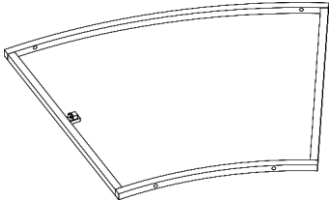
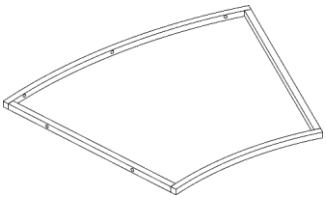
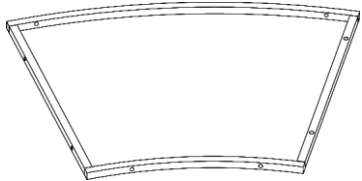
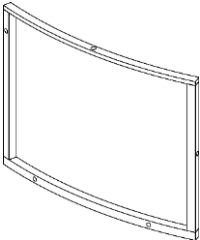
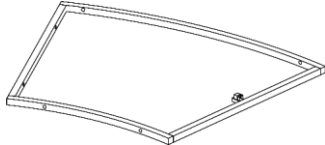
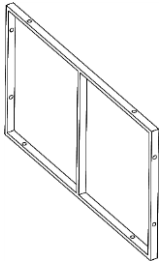
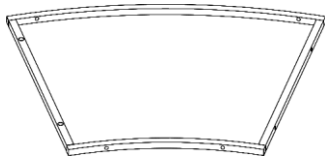
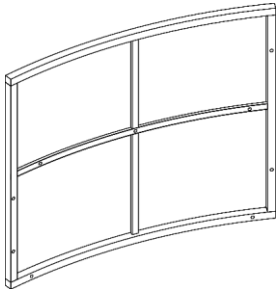
6

Liitoskappale



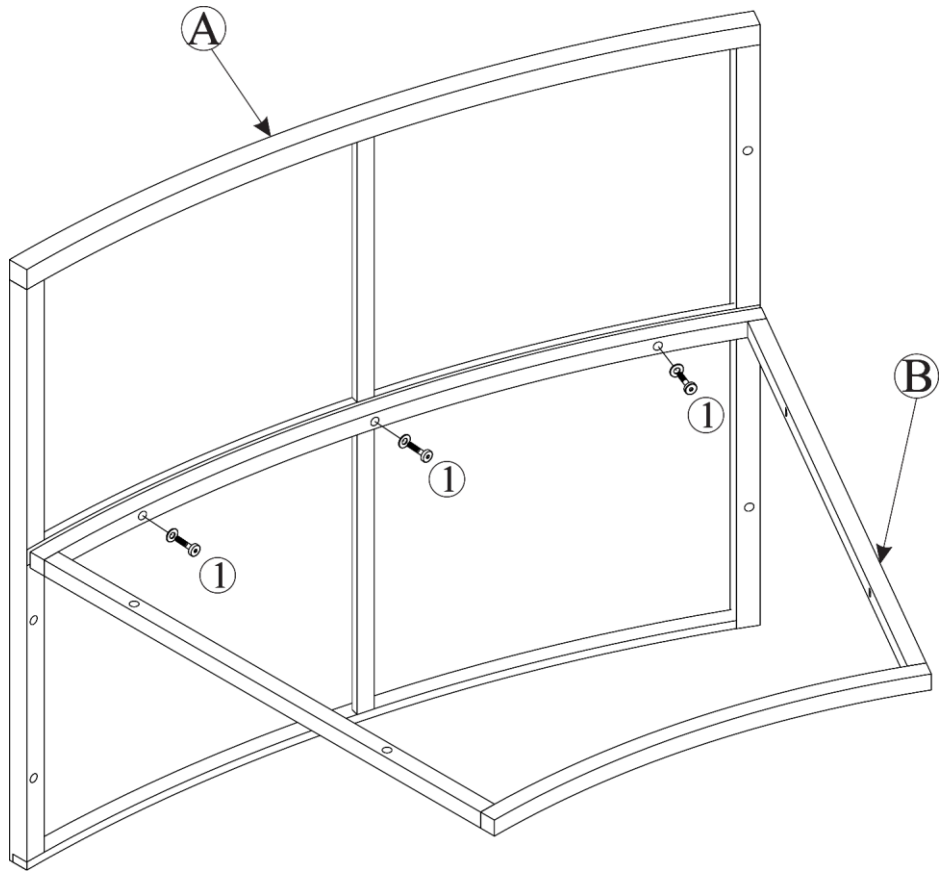
6 kpl

<u>Osa</u>			<u>Kiinnike</u>		
G	Etukehys	1 kpl	7	Selkätyyny	6 kpl
H	Pyöreä pöytä	1 kpl	8	Kuusiokoloavain	1 kpl
A1	Selkäkehys	1 kpl	9	Pyöreä pöytälasi	1 kpl
B1	Istuinkehys	1 kpl	10	Tyyny	3 kpl
C1	Etukehys	1 kpl	11	Istuintyyny	6 kpl
D1	Sivukehys	2 kpl			
E1	Selkäkehys	1 kpl			

<u>Osa</u>		<u>Osa</u>			
G1		1 kpl	G2		1 kpl
Etukehys			Etukehys		
A2		1 kpl	M		1 kpl
Selkäkehys			Alakehys		
B2		1 kpl	N		1 kpl
Istuinkehys			Alakehys		
C2		1 kpl	M1		1 kpl
Etukehys			Alakehys		
D2		2 kpl	N1		1 kpl
Sivukehys			Alakehys		
E2		1 kpl			
Selkäkehys					

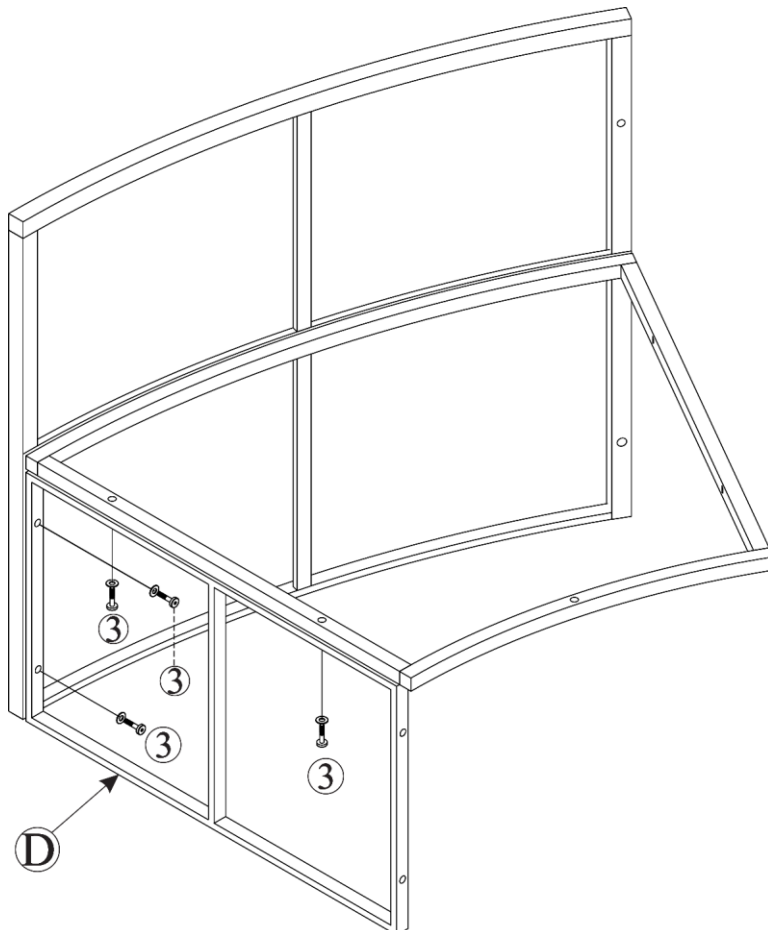
VAIHE 1

Yhdistä selkäkehys (A) & istuinkehys (B) ruuvilla (1).



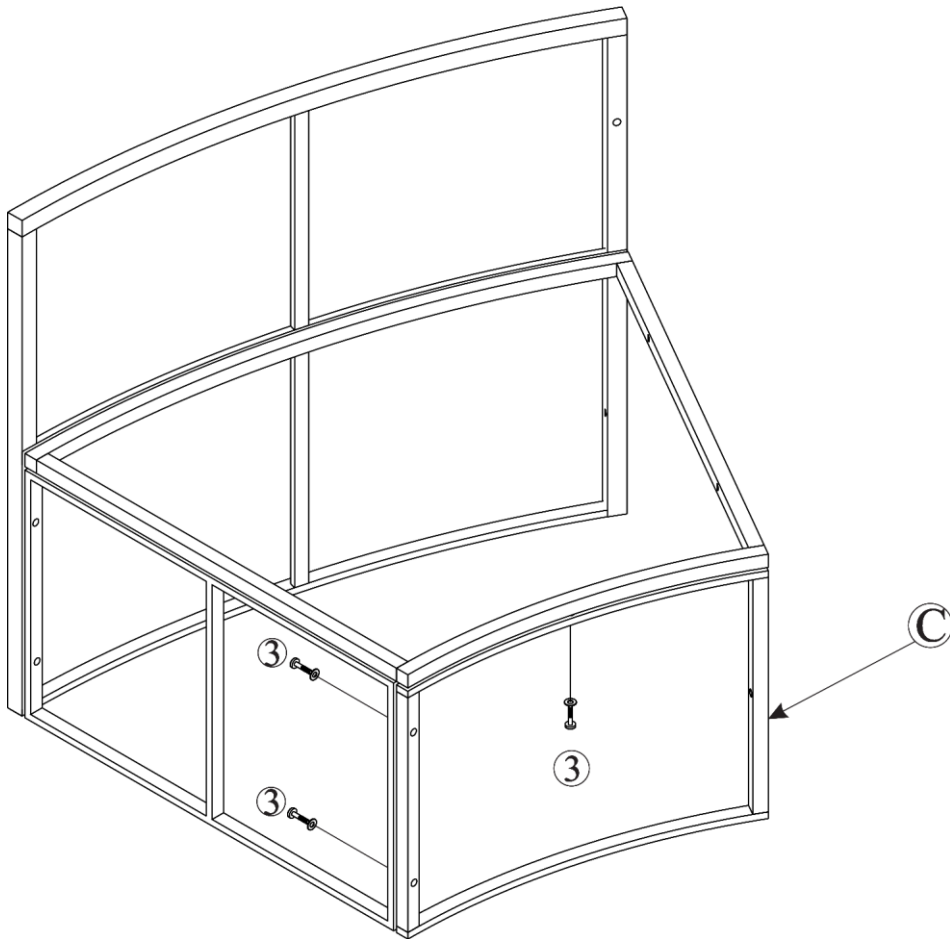
VAIHE 2

Yhdistä VAIHEEN 1 osa ja sivukehys D (D) ruuvilla (3).



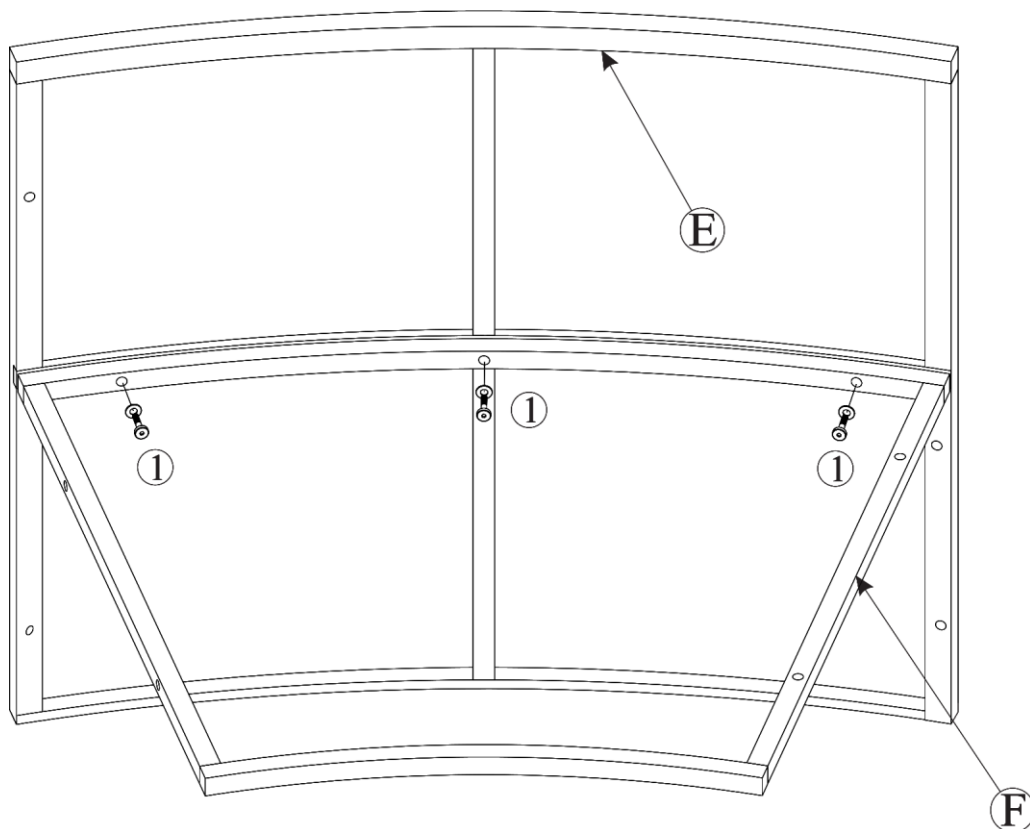
VAIHE 3

Yhdistä VAIHEEN 2 osa ja etukehys C (C) ruuvilla (3).



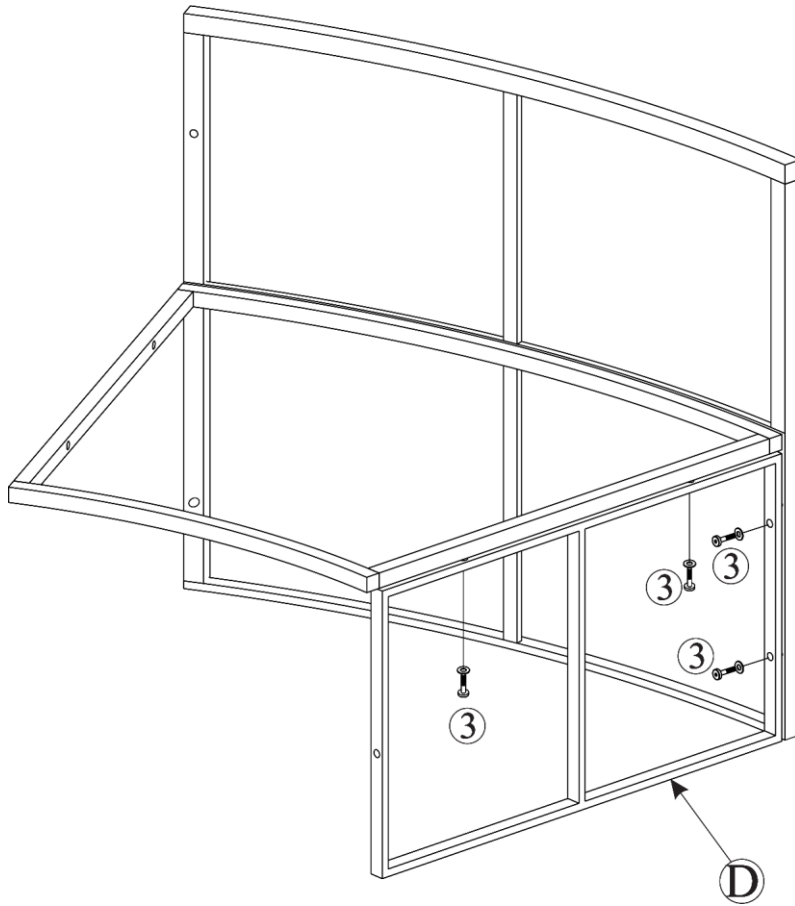
VAIHE 4

Yhdistä selkäkehys E (E) & istuinkehys F (F) ruuvilla (1).



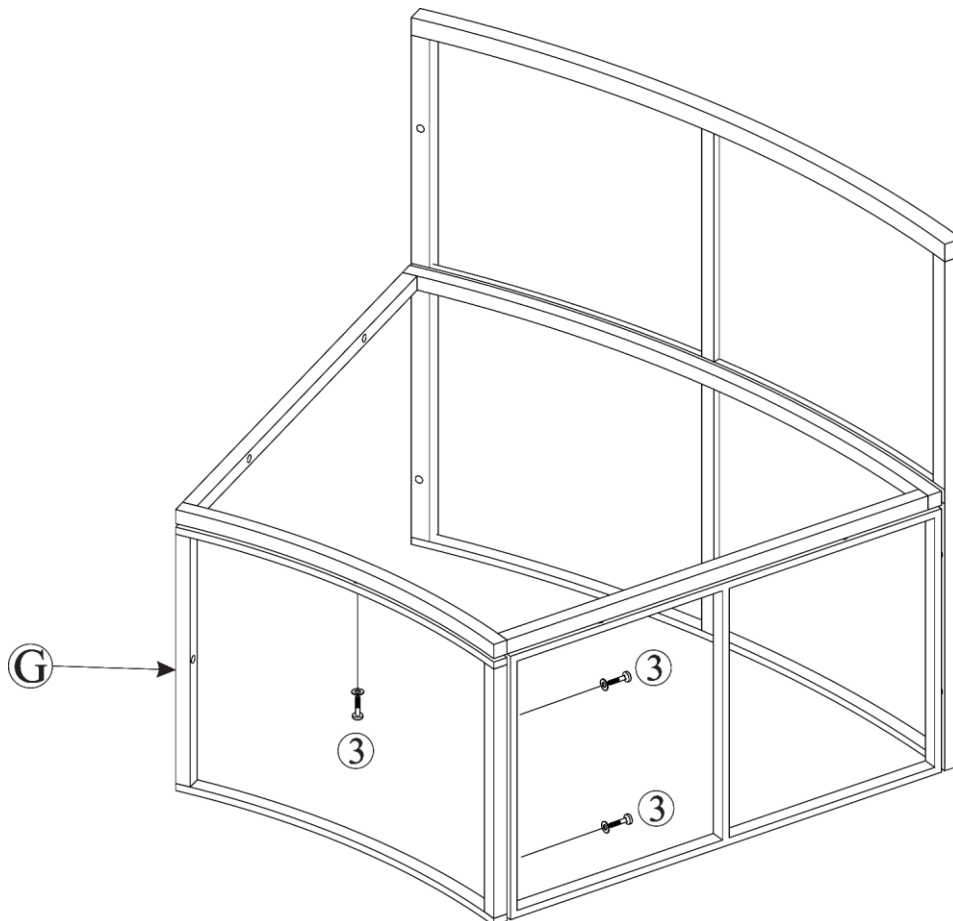
VAIHE 5

Yhdistä VAIHEEN 4 osa ja sivukehys D (D) ruuvilla (3).



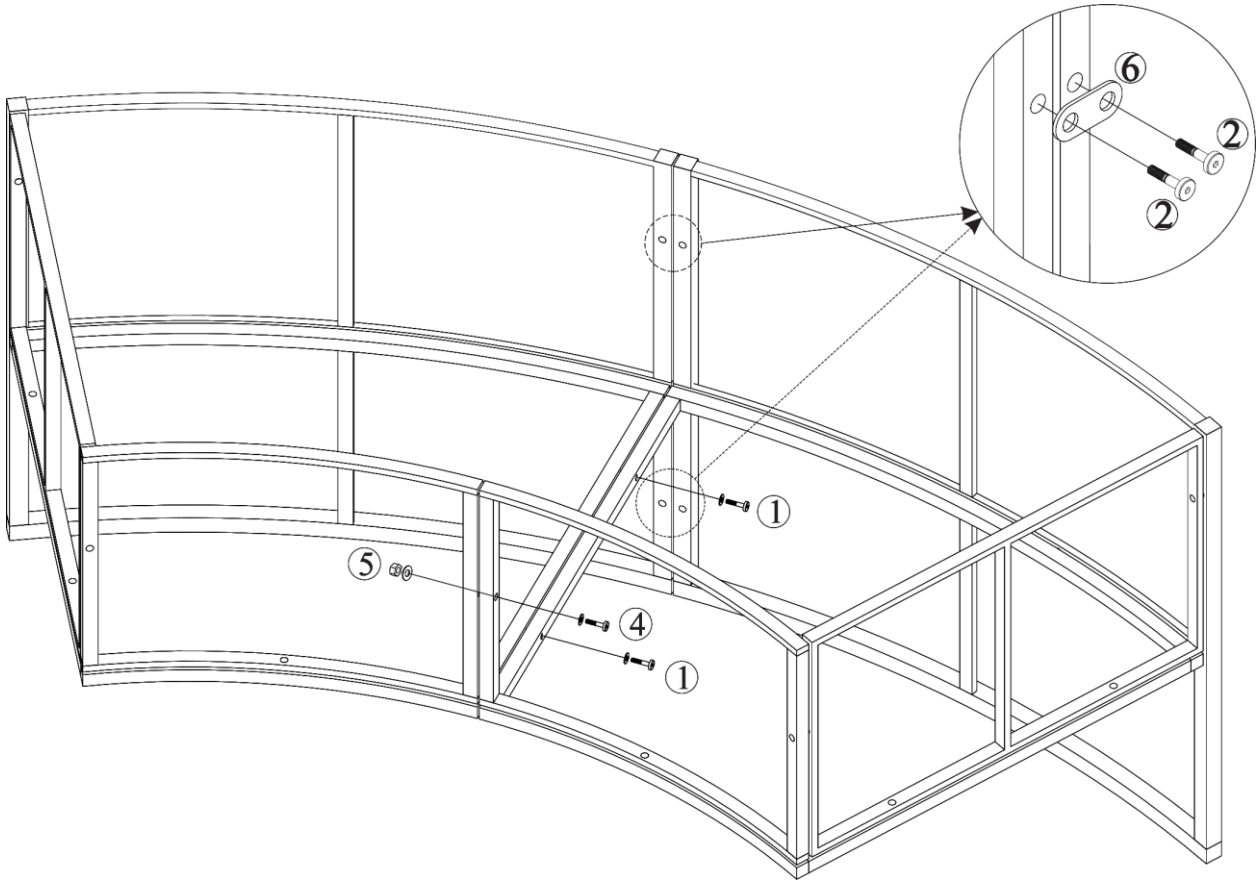
VAIHE 6

Yhdistä VAIHEEN 5 osa ja etukehys G (G) ruuvilla (3).



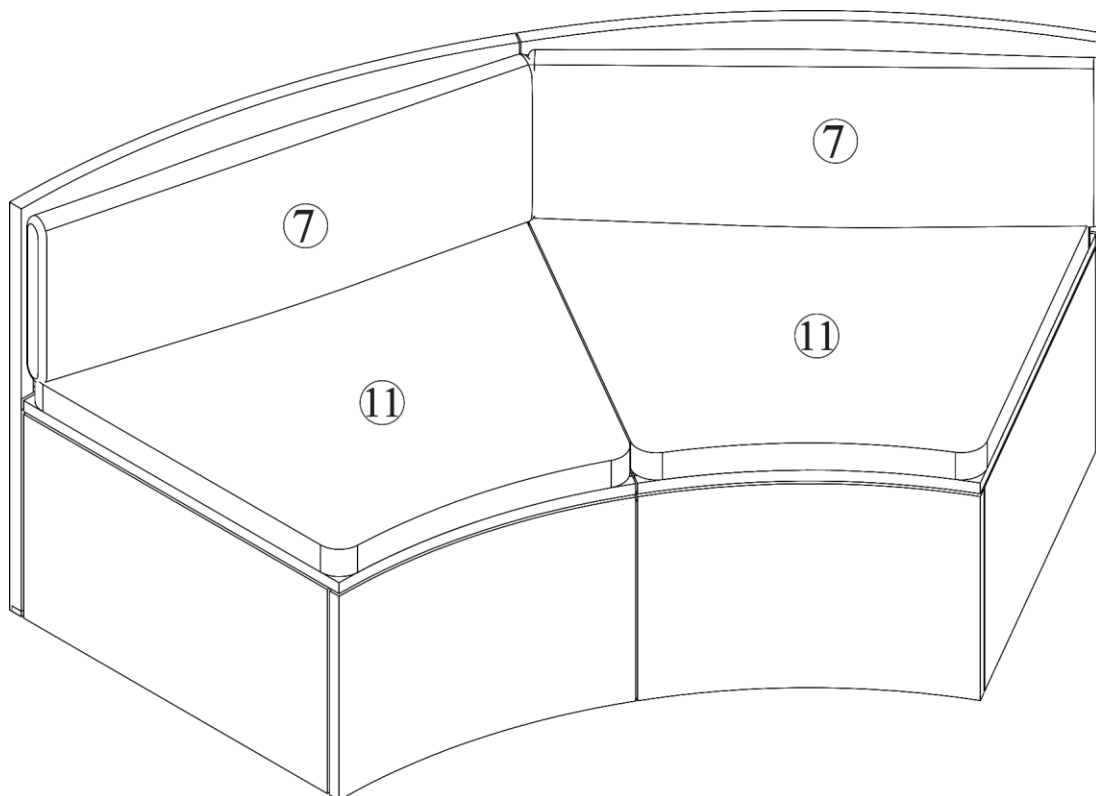
VAIHE 7

Yhdistä VAIHEEN 5 osa ja VAIHEEN 6 osa ruuvilla (1) (4), mutterilla (5), liitoskappaleella (6) ja ruuvilla (2).



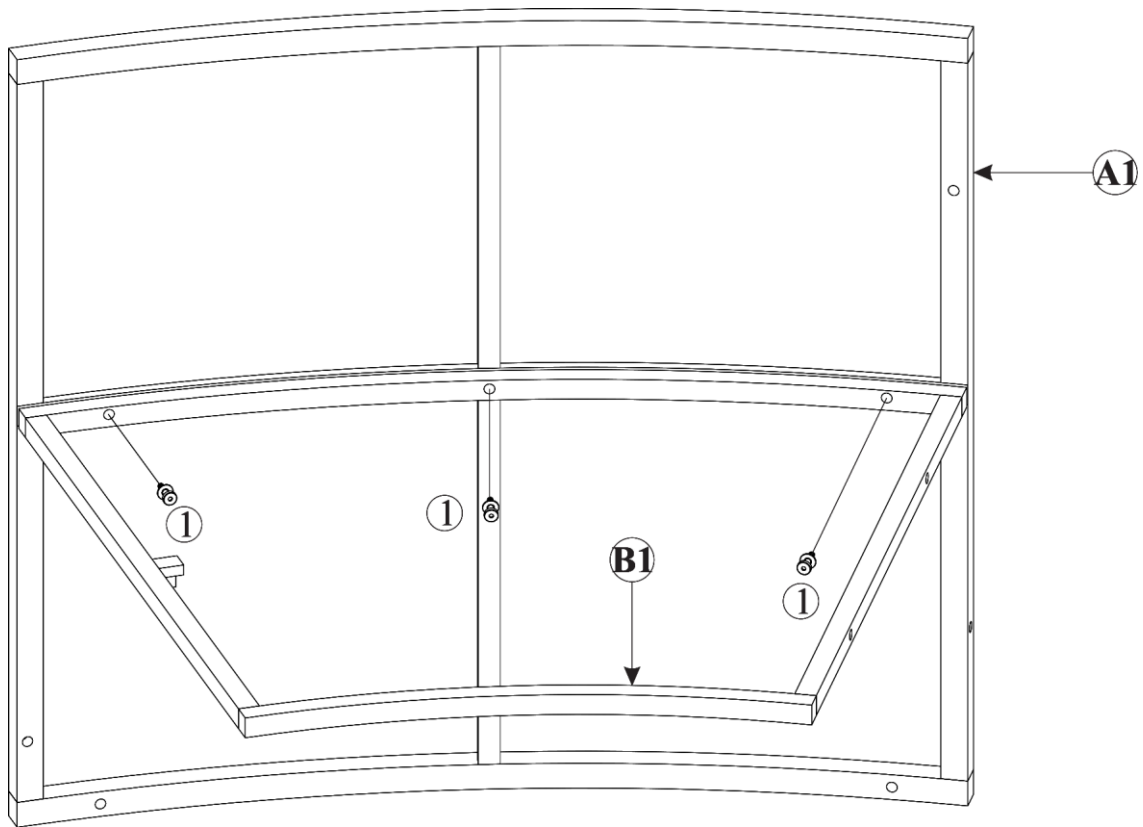
VAIHE 8

Aseta istuintyyny (11) & selkätyyny (7) paikalleen.



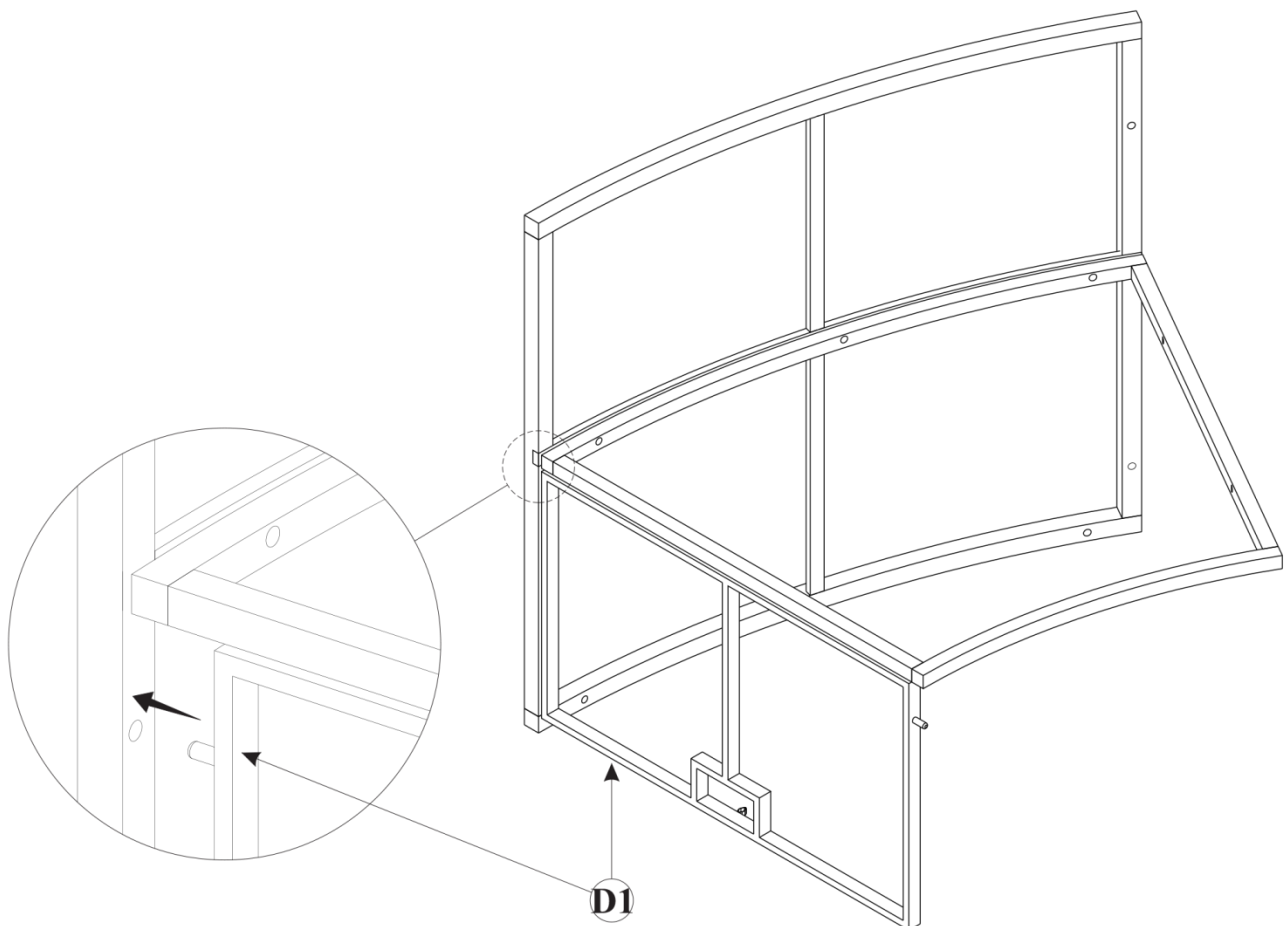
VAIHE 9

Yhdistä selkäkehys (A1) & istuinkehys (B1) ruuvilla (1).



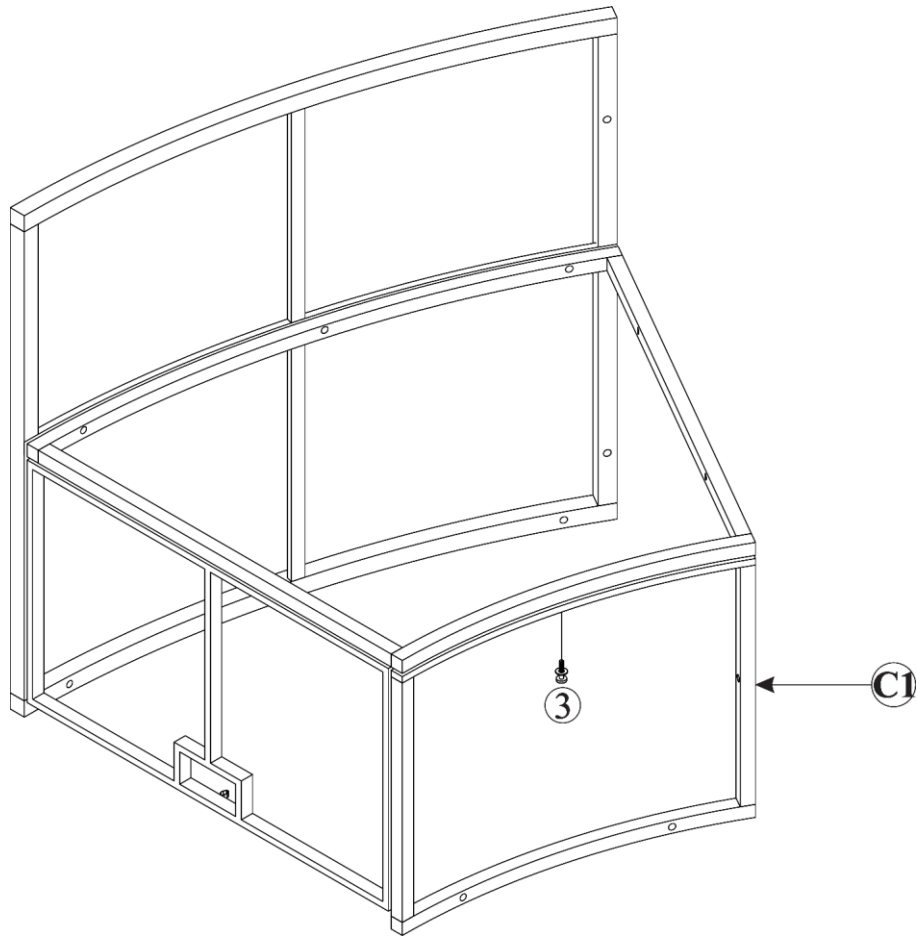
VAIHE 10

Yhdistä VAIHEEN 9 osa ja sivukehys (D1).



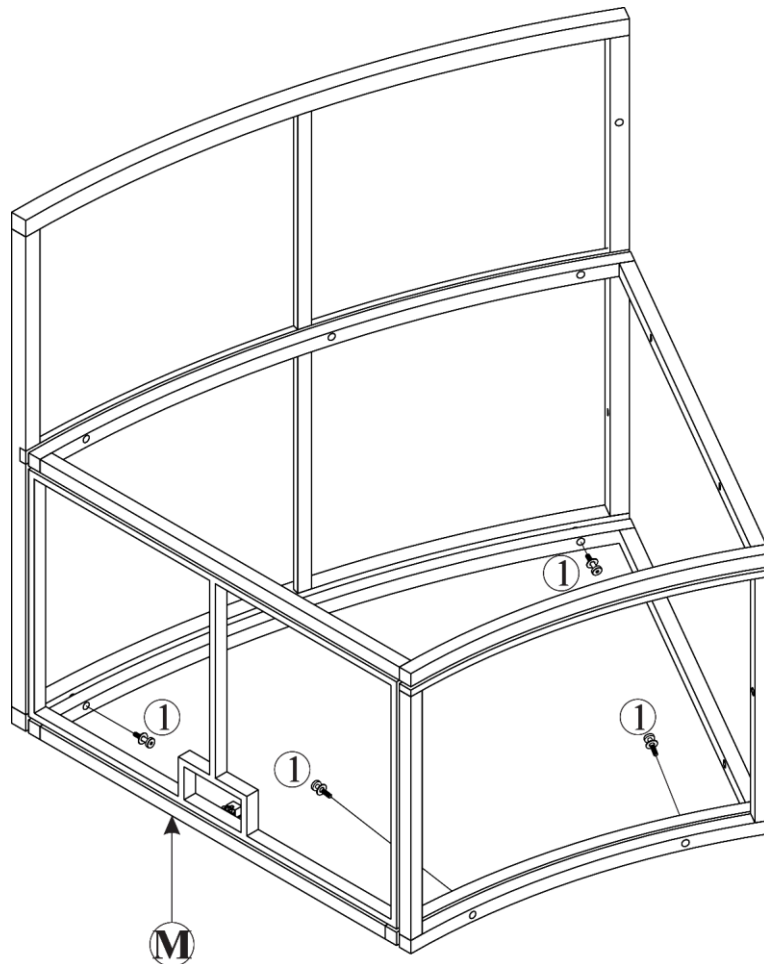
VAIHE 11

Yhdistä VAIHEEN 10 osa ja etukehys (C1) ruuvilla (3).



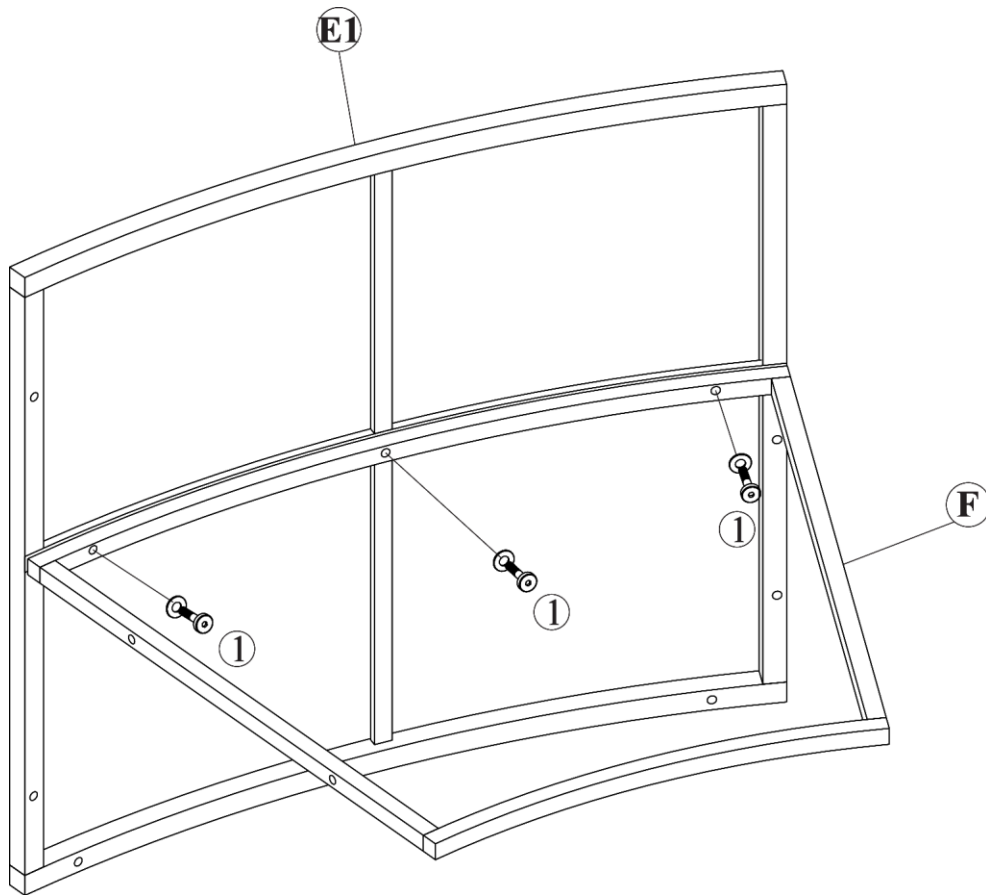
VAIHE 12

Yhdistä VAIHEEN 11 osa ja alakehys (M) ruuvilla (1).



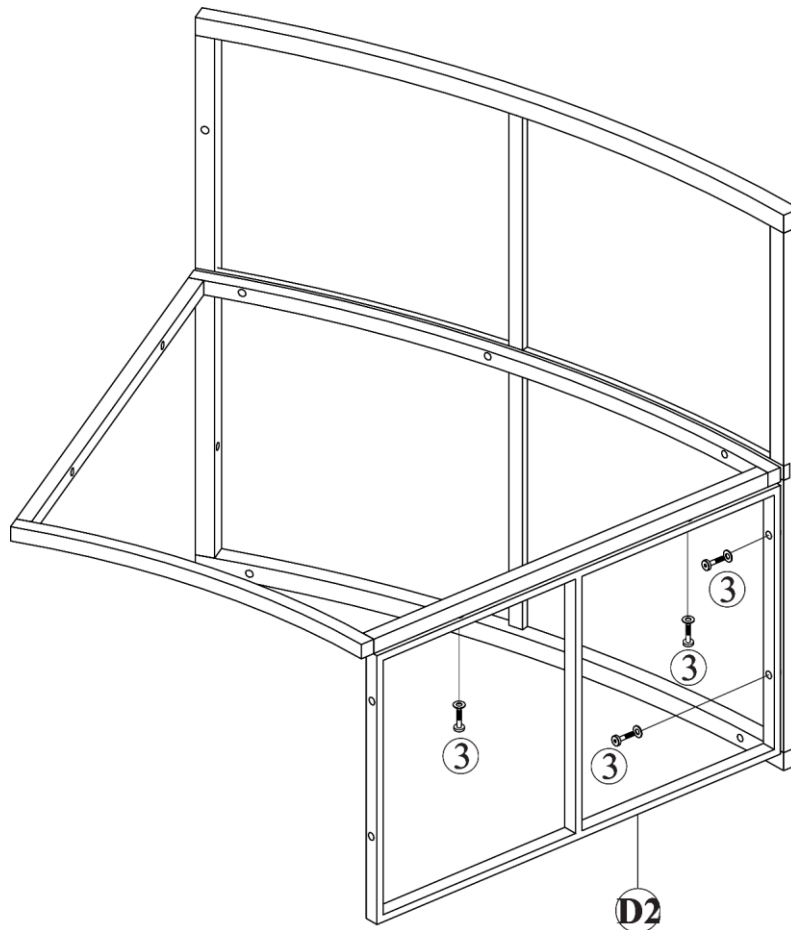
VAIHE 13

Yhdistä selkäkehys (E1) & istuinkehys (F) ruuvilla (1).



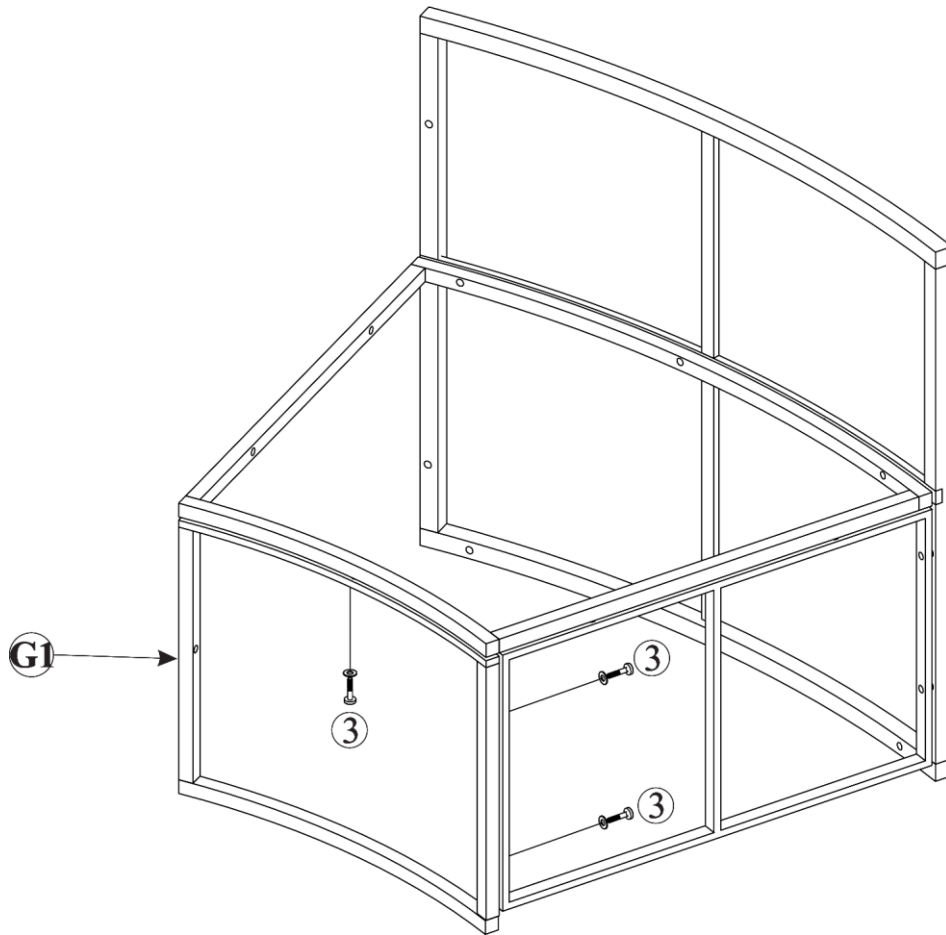
VAIHE 14

Yhdistä VAIHEEN 13 osa ja sivukehys (D2) ruuvilla (3).



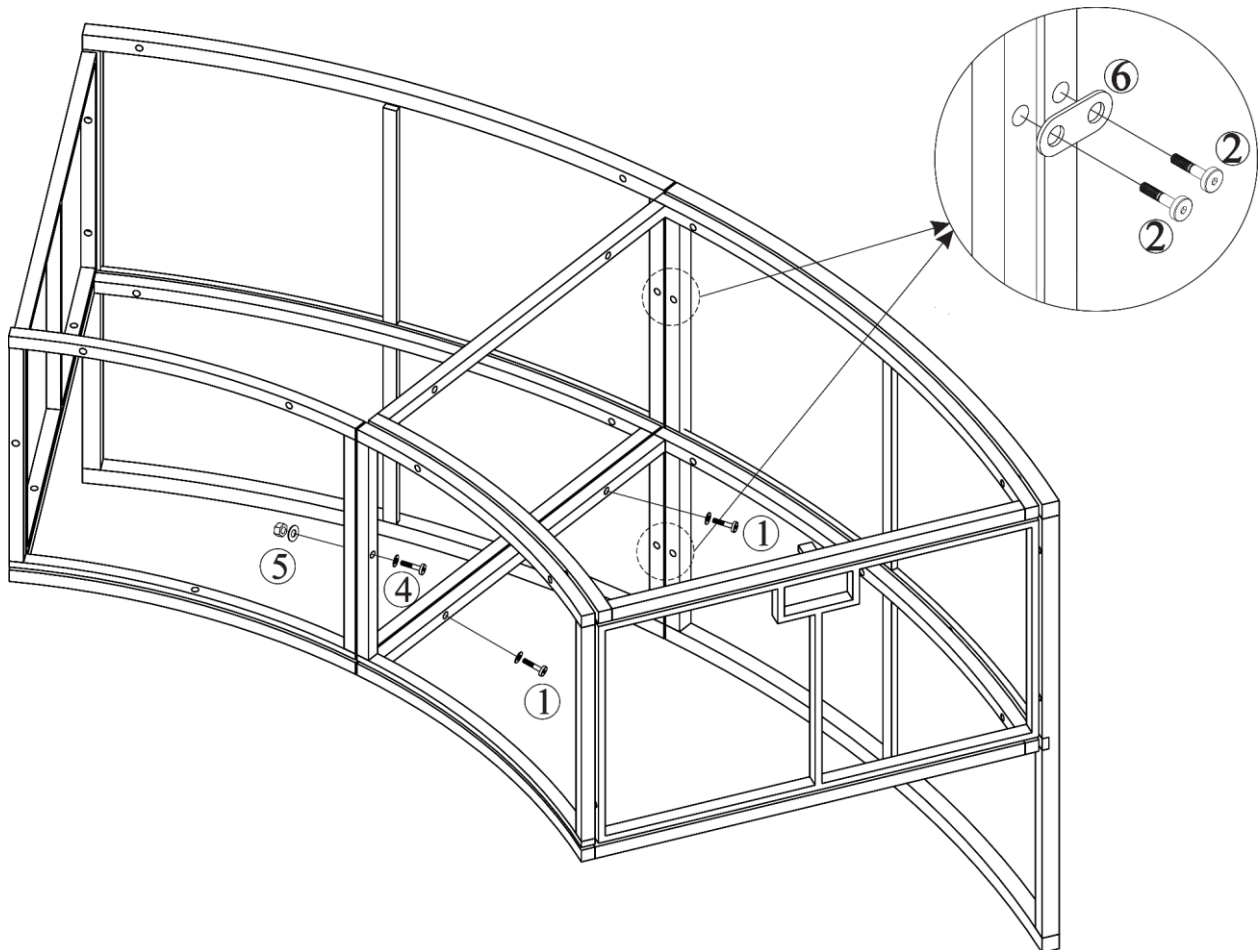
VAIHE 15

Yhdistä VAIHEEN 14 osa ja etukehys (G1) ruuvilla (3).



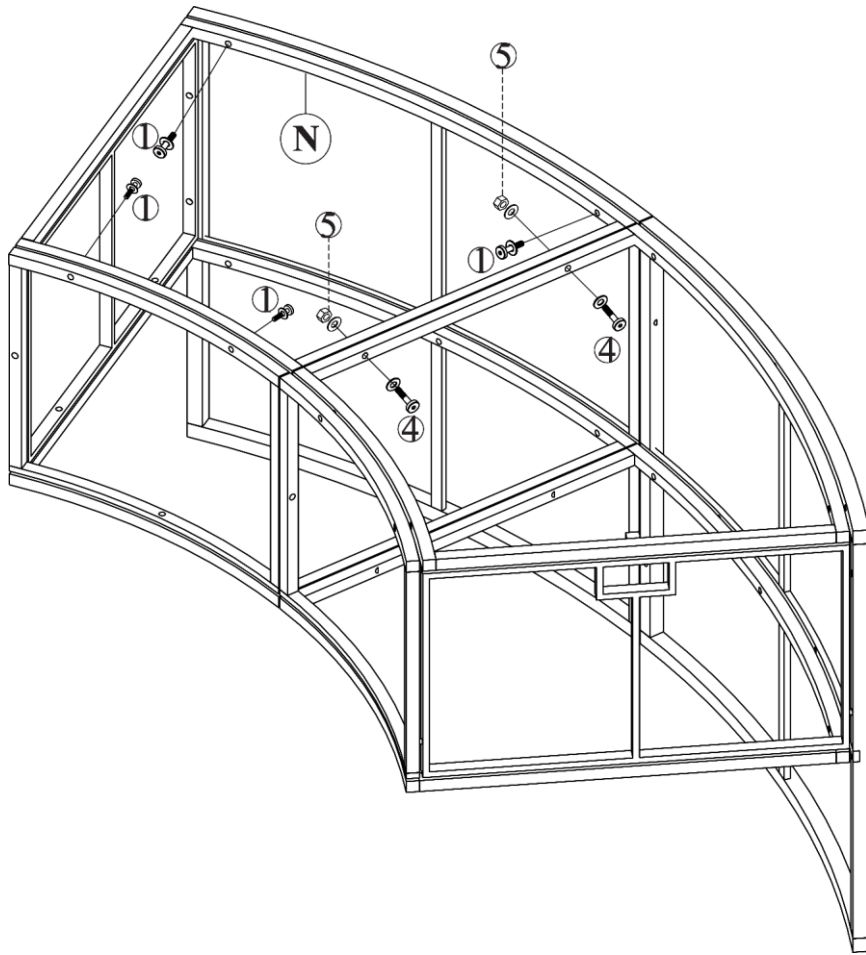
VAIHE 16

Yhdistä VAIHEEN 12 osa ja VAIHEEN 15 osa ruuvilla (1) (2), mutterilla (5), liitoskappaleella (6) (4).



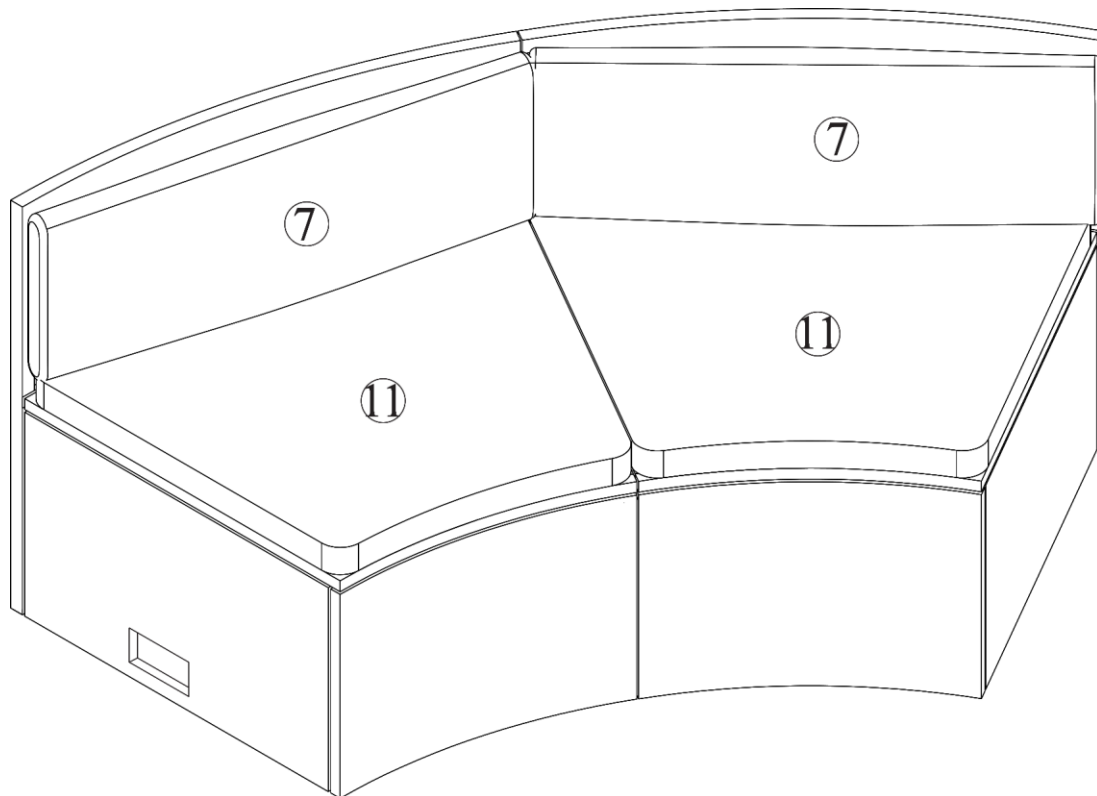
VAIHE 17

Yhdistä VAIHEEN 16 osa ja alakehys (N) ruuvilla (1)(4) ja mutterilla (5).



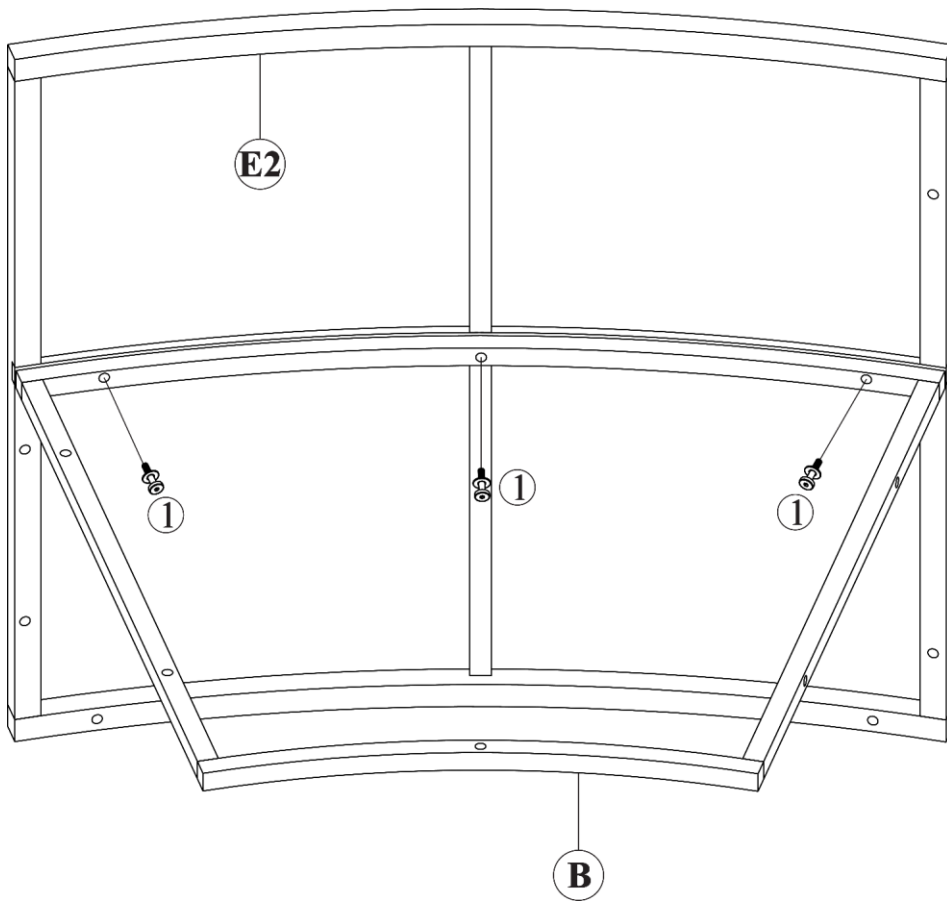
VAIHE 18

Aseta istuintyyny (11) & selkätyyny (7) paikalleen.



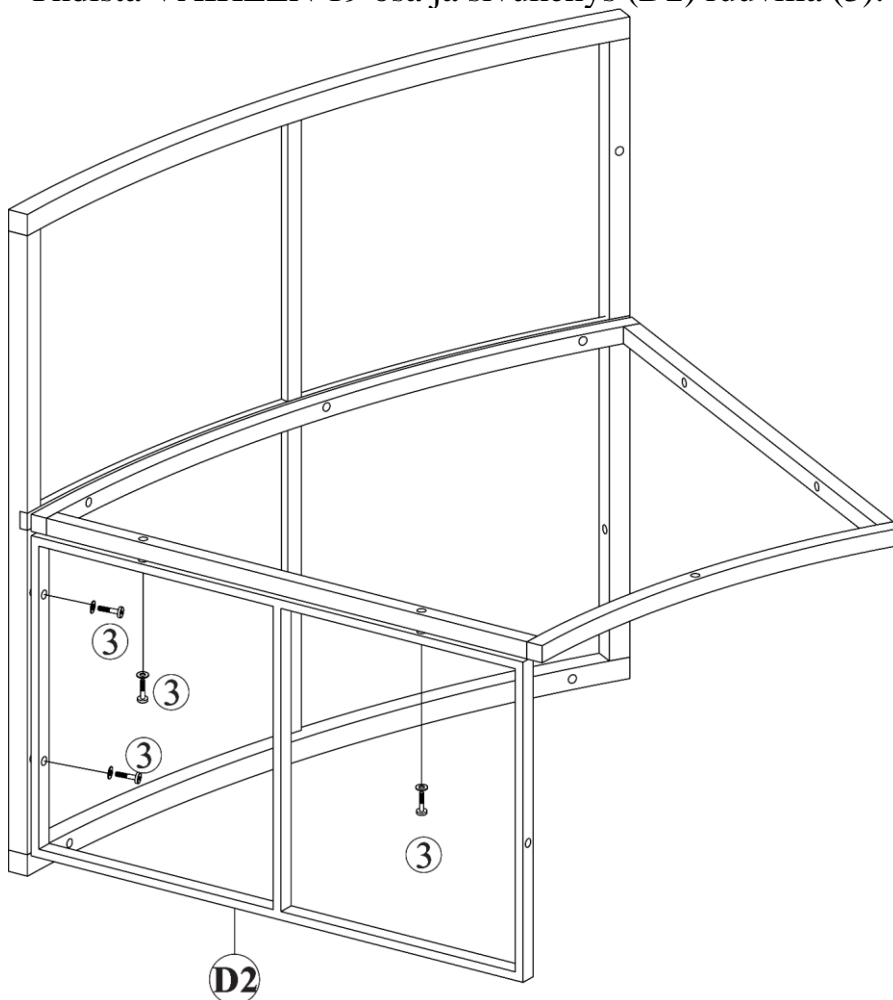
VAIHE 19

Yhdistä selkäkehys (E2) & istuinkehys (B) ruuvilla (1).



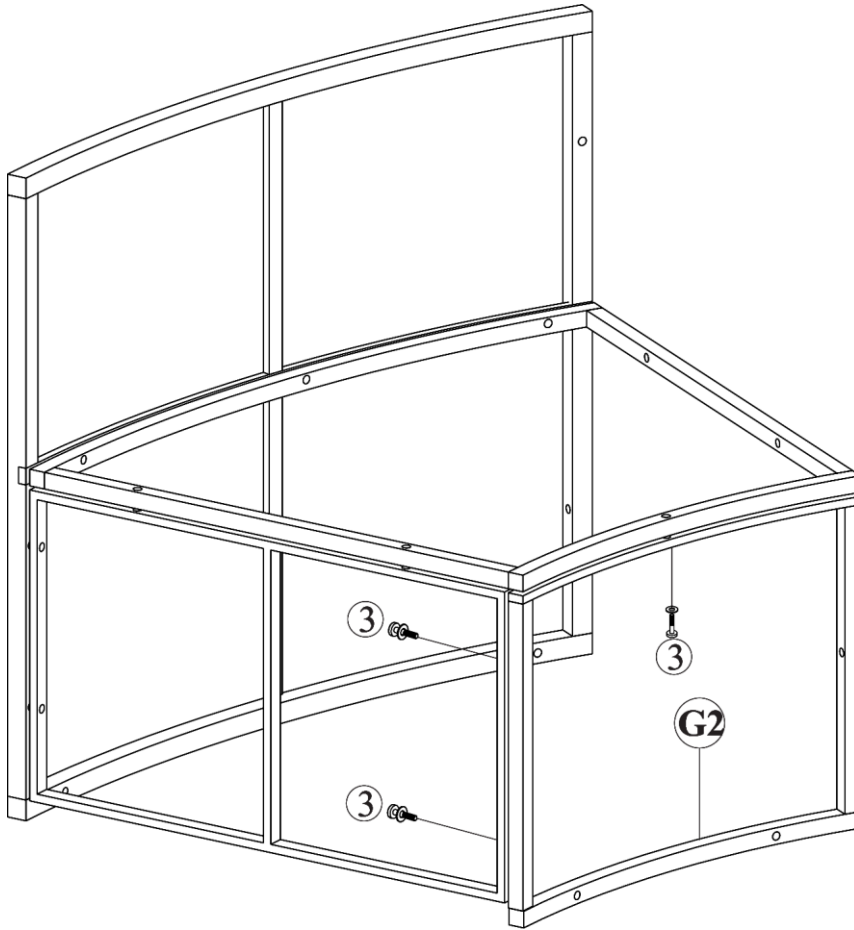
VAIHE 20

Yhdistä VAIHEEN 19 osa ja sivukehys (D2) ruuvilla (3).



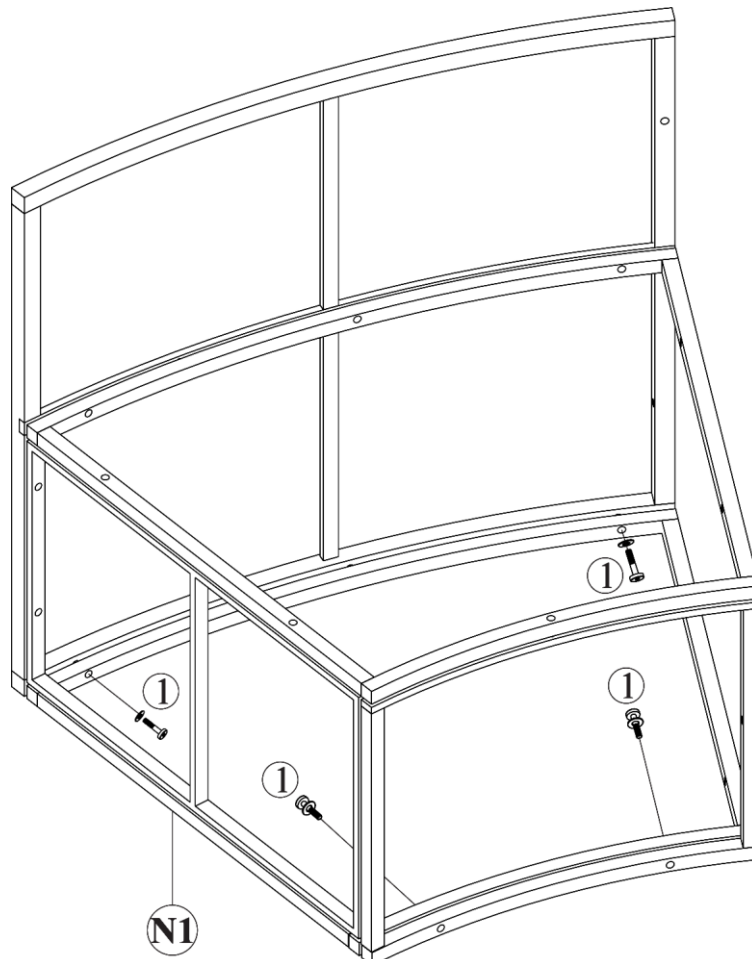
VAIHE 21

Yhdistä VAIHEEN 21 osa ja etukehys (G2) ruuvilla (3).



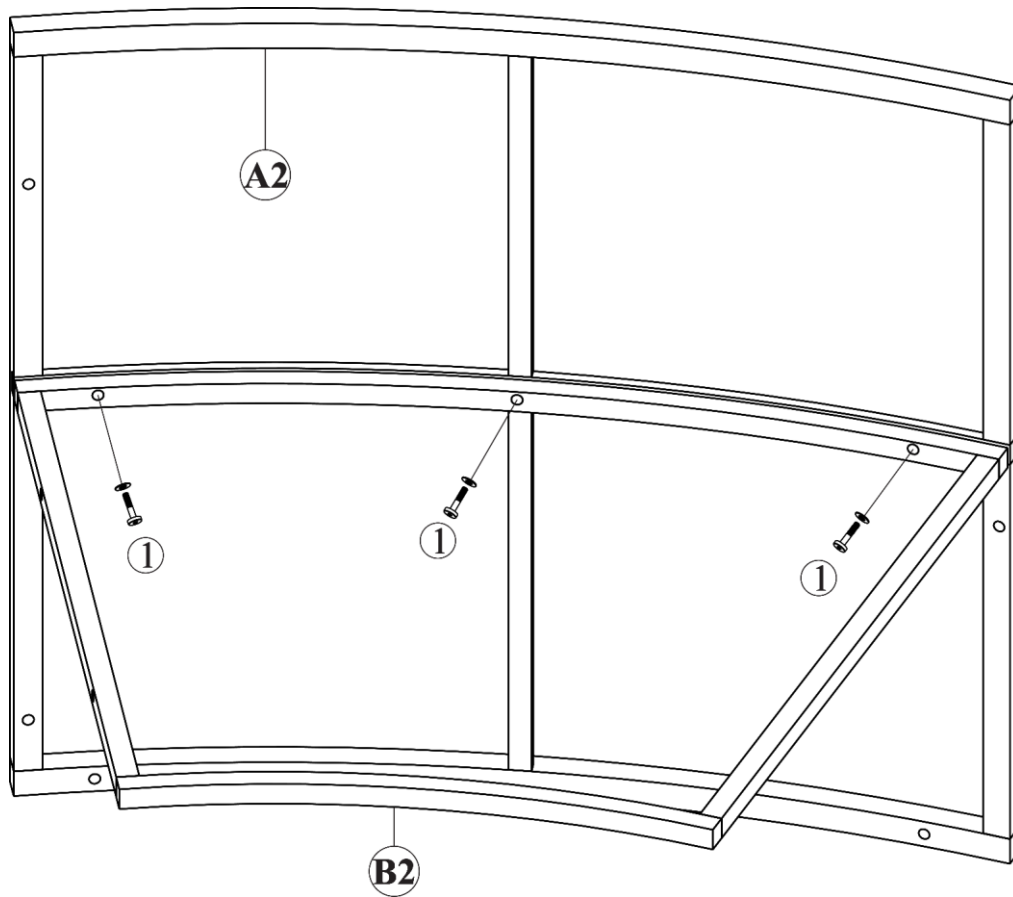
VAIHE 22

Yhdistä VAIHEEN 21 osa ja alakehys (N1) ruuvilla (1).



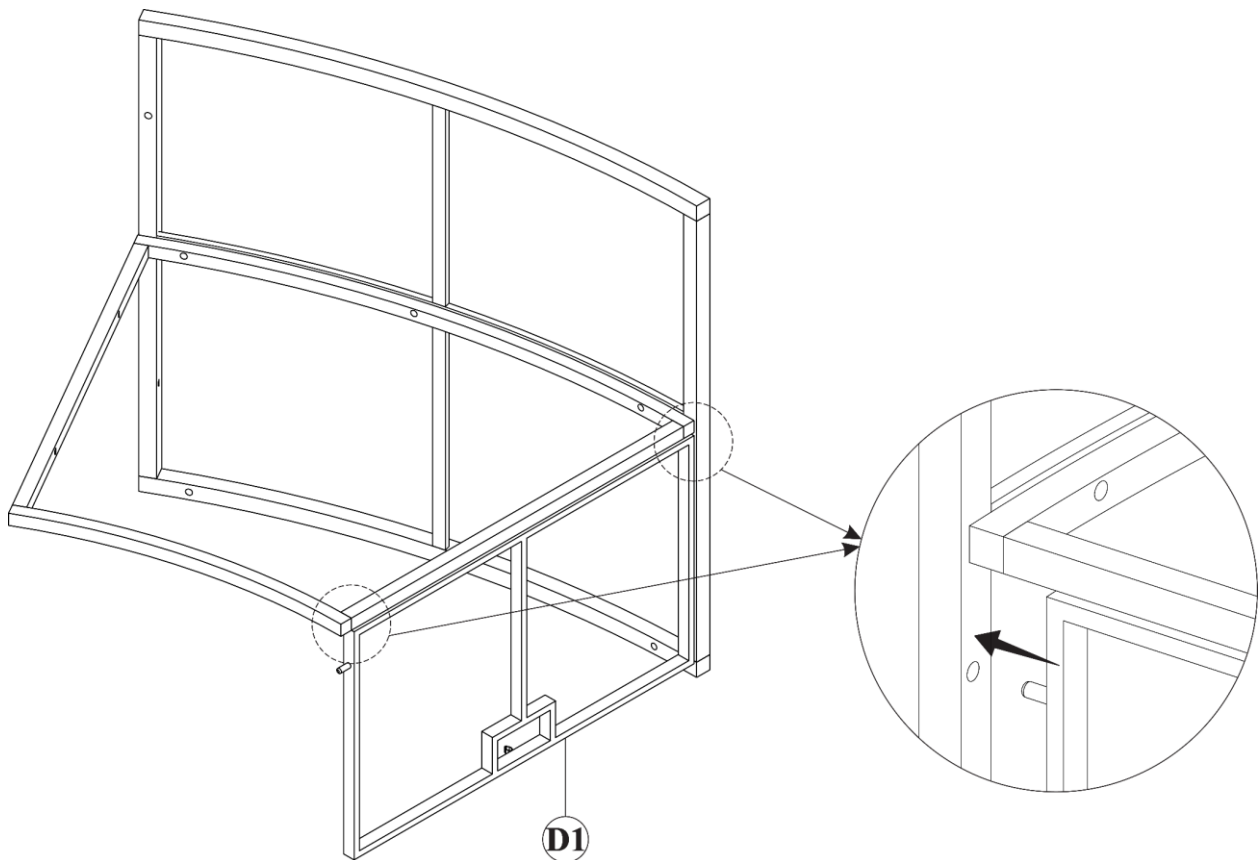
VAIHE 23

Yhdistä selkäkehys (A2) & istuinkehys (B2) ruuvilla (1).



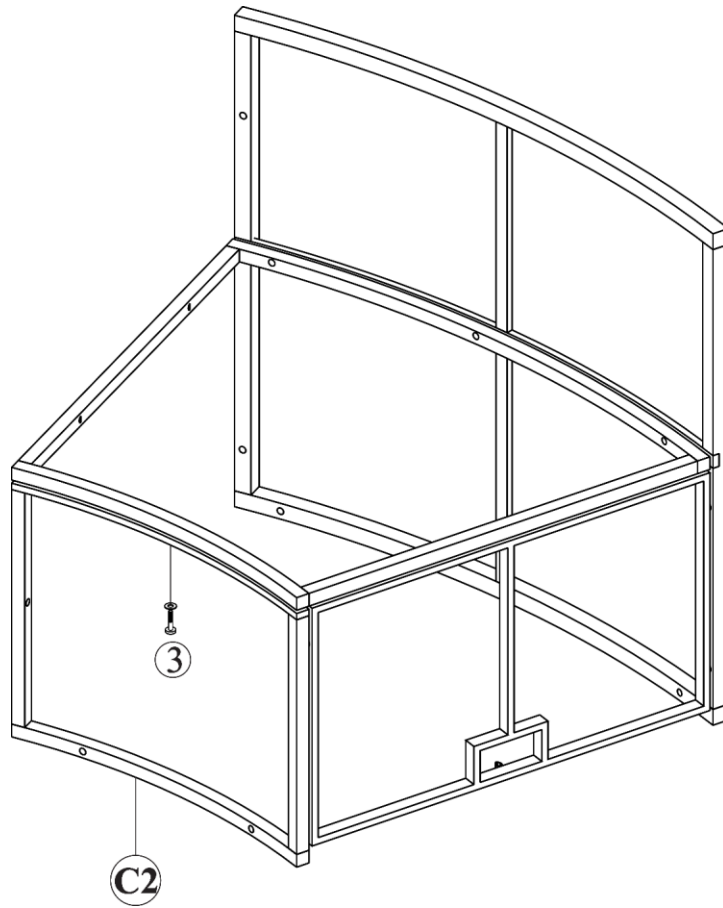
VAIHE 24

Yhdistä VAIHEEN 23 osa ja sivukehys (D1).



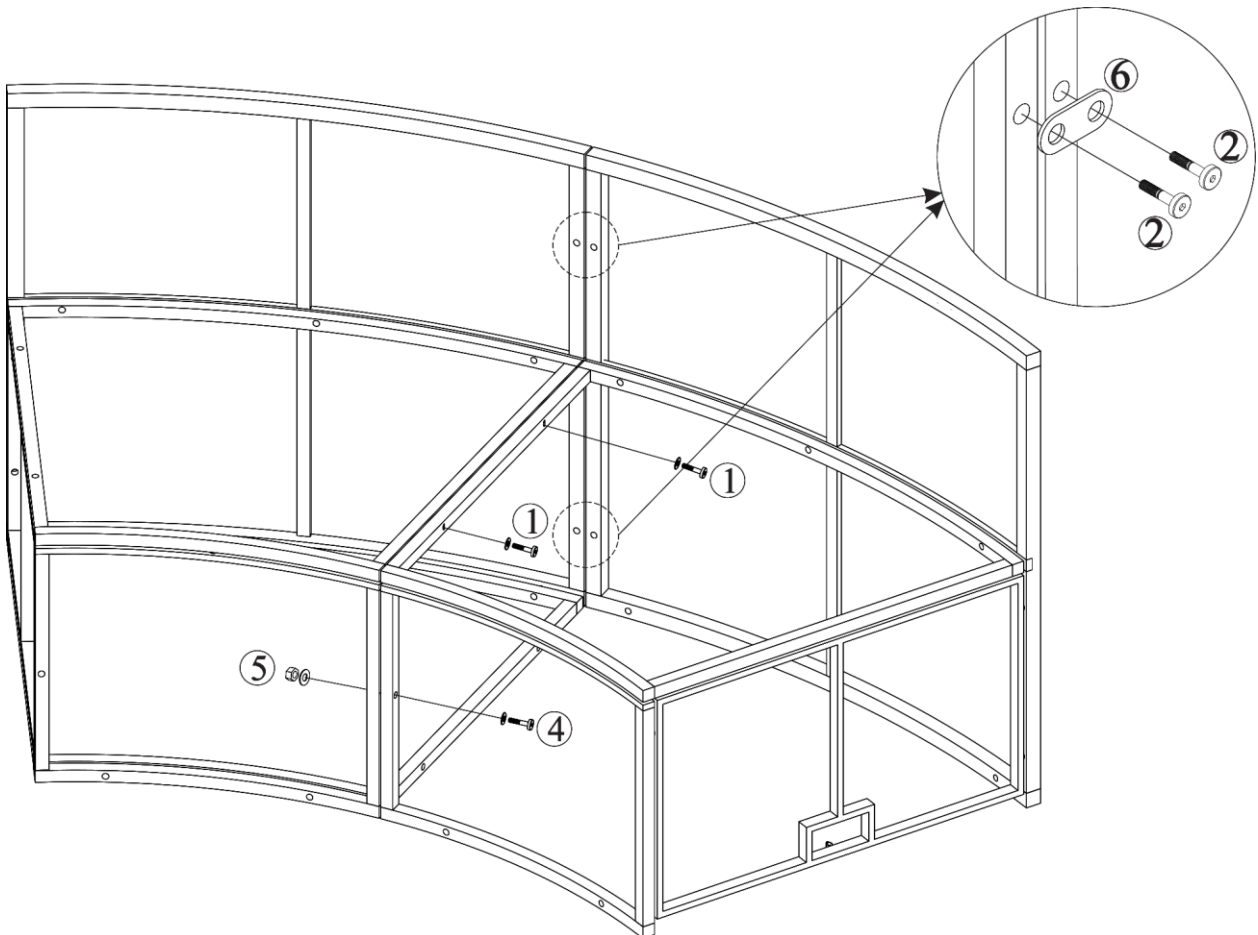
VAIHE 25

Yhdistä VAIHEEN 24 osa ja etukehys (C2) ruuvilla (3).



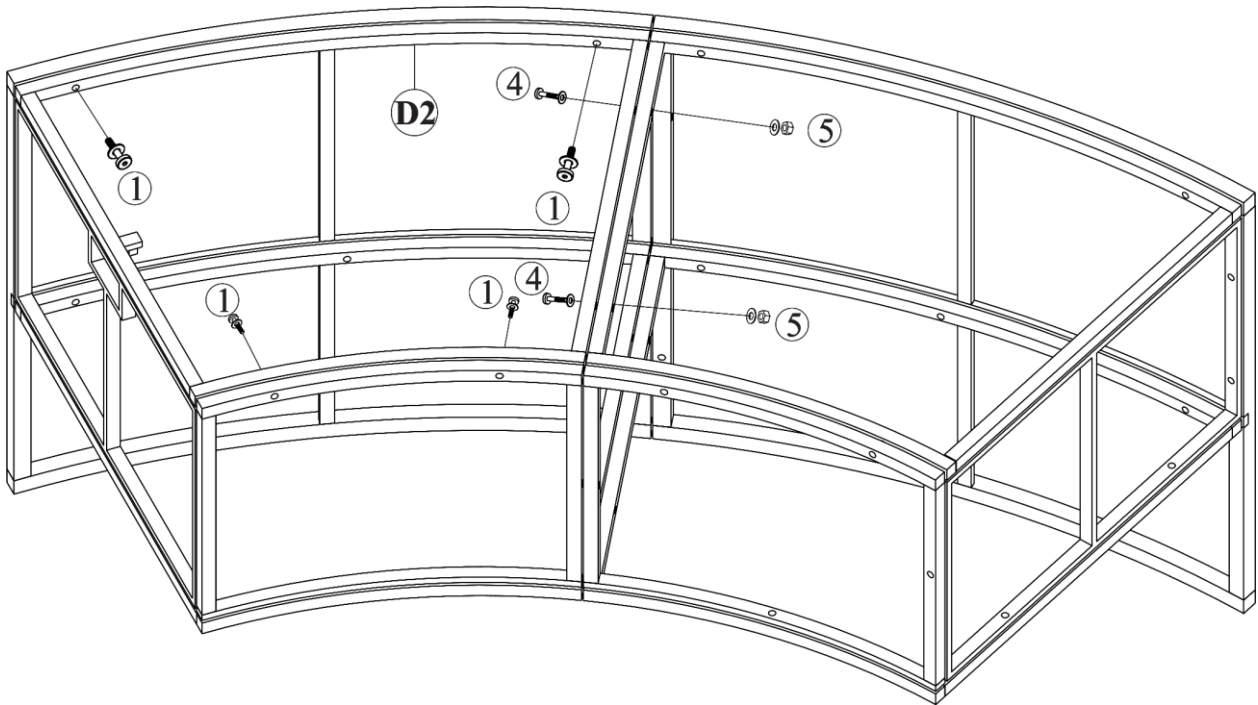
VAIHE 26

Yhdistä VAIHEEN 22 osa ja VAIHEEN 25 osa ruuvilla (1) (2), mutterilla (5), liitoskappaleella (6) (4).



VAIHE 27

Yhdistä VAIHEEN 26 osa ja alakehys (M1) ruuvilla (1)(4) ja mutterilla (5).



VAIHE 28

Aseta istuintyyny (6) & selkätyyny (7) paikalleen.

