



Lyfco[®]

ULKOKALUSTEET
- ARCHIPELAGO LINE

Kasausohje

SKU: 166-1-59 & 166-1-48

MALLINIMI: Tanumshede

Huom! Asenna kaikki ruuvit ensin kevyesti käsin kiertämällä!

Kiristä 2-3 kierrosta niin, että ruuvi tarttuu kierteisiin ja yhdistää osat löysästi. Kiristä ruuvit lopullisesti vasta kun kaikki osat on yhdistetty tällä tavoin. Muuten kasaus ei onnistu. Vain kiristämällä ruuvit lopuksi voidaan kompensoida pienet poikkeamat porausrei'issä ja hitsatuissa liitoksissa, joita ilmenee aina käsin tehdyissä tuotteissa.

Ohjeita:

Ennen ruuvien lopullista kiristystä tarkasta huolella kaikki ruuvit ja kiristä niitä (vain) siinä määrin, että tuote pysyy (erityisesti tuolit ja sohvot) kuormitettuna. Kun olet varma, että tuote kestää kuormituksen, aseta se tukevalle ja tasaiselle alustalle ja laita siihen hieman painoa - varoen ja aina tyynyjen kanssa. Tuotteen osat asettuvat sitten oikeaan asentoon toistensa suhteen. Kiristä sitten ruuvit lopullisesti. Näin varmistat tuotteen optimaalisen kasauksen ja estät keikkumisen. Älä istu, käytä jotain painoa.

**Uusi tuotteesi on valmistettu käsityönä.
Pieniä poikkeamia tulisi pitää pikemmin
laatuominaisuutena kuin reklamaatiosyynä.**

**Vinkki: Työnnä kuusiokoloavain aina
kokonaan ruuvinkantaan.**



Jos et tee näin ja avain luiskahtaa ruuvinkannasta, ruuvi voi vahingoittua ja kanta saattaa pyöristyä, jolloin avain ei enää pidä!



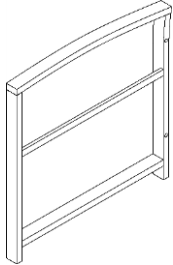
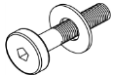
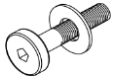
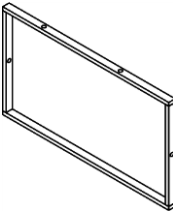
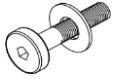
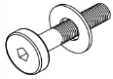
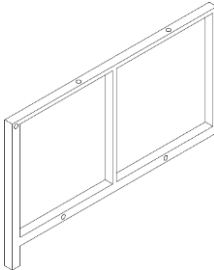
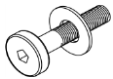

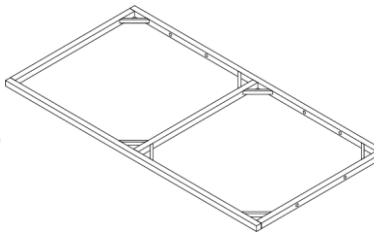
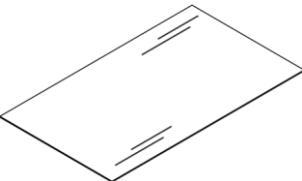
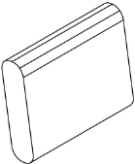
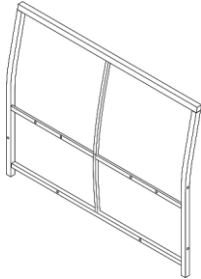
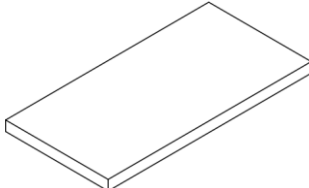
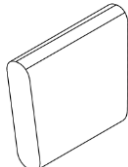
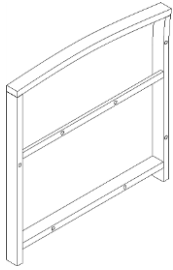
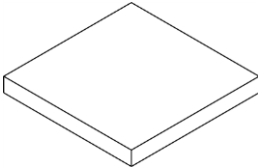
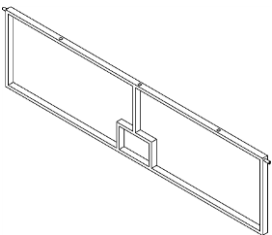
OHJEITA

Älä käytä tuotetta, jos osia puuttuu tai ne ovat vahingoittuneita tai kuluneita.

Älä käytä sähkötyökaluja tuotteiden kasaamiseen. Sähkötyökalujen suuri voima aiheuttaa sen, että ruuvit ylikiristyvät ja kierteet vaurioituvat.

Älä ylikiristä ruuveja. Kiristä ruuvit lopullisesti vasta kun tuote on kasattu kokonaan. Älä istu tai seiso tuotteen päällä.

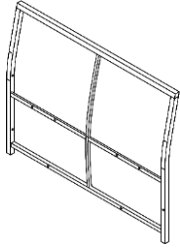
Älä jätä tuotteita sateeseen. Suojaa ne sään vaikutuksilta. Suosittelemme, että tuotteet talvisäilytetään peitettynä kuivassa paikassa.

<u>Osa</u>		<u>Kiinnike</u>			
A	Vasen kehys 	1 kpl	1	Ruuvi M6x70 	8 kpl
			2	Ruuvi M6x45 	5 kpl
B	Sivukehys 	1 kpl	3	Ruuvi M6x35 	30 kpl
			4	Ruuvi M6x25 	29 kpl
C	Sivukehys 	1 kpl	5	Ruuvi M6x15 	8 kpl
			6	Kuusiokoloavain 	1 kpl
D	Istuinkehys D 	1 kpl	7	Pöydän lasilevy 	1 kpl
			8	Selkätyyny 	6 kpl
E	Selkäkehys E 	1 kpl	9	Istuintyyny 	3 kpl
			10	Pieni kulmatyyny 	1 kpl
F	Oikea kehys 	1 kpl	11	Rahin tyyny 	2 kpl
			G	Luukkukehys 	2 kpl

Osa

H

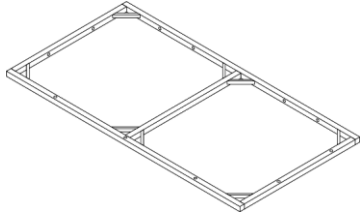
Selkäkehys



1 kpl

I

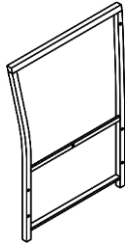
Istuinkehys



1 kpl

K

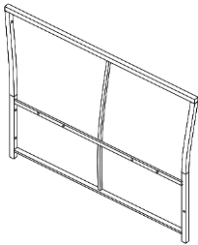
Pieni kulmakehys



1 kpl

L

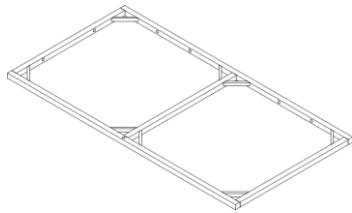
Iso kulmakehys



1 kpl

M

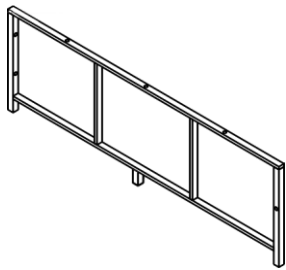
Istuinkehys



1 kpl

N

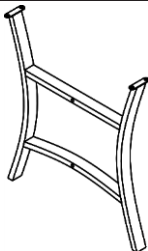
Etukehys



1 kpl

O

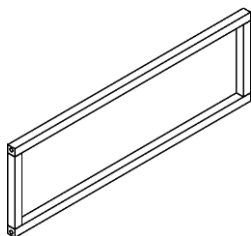
Pöydän jalkakehys



2 kpl

P

Pöydän keskikehys

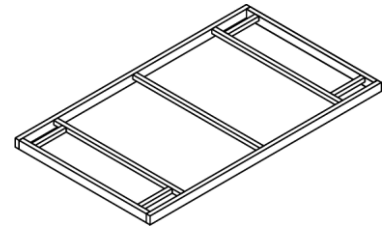


1 kpl

Osa

Q

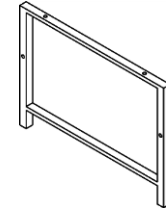
Pöydän kansi



1 kpl

R

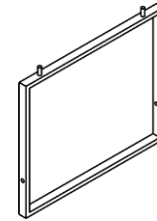
Rahin jalkakehys



4 kpl

S

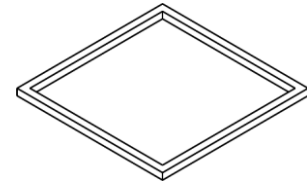
Rahin sivukehys



4 kpl

T

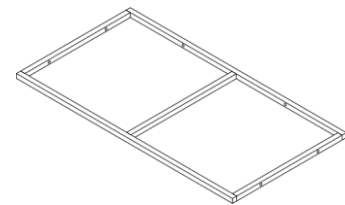
Rahin yläkehys



2 kpl

W

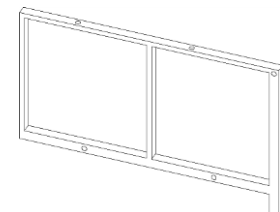
Alakehys



2 kpl

X

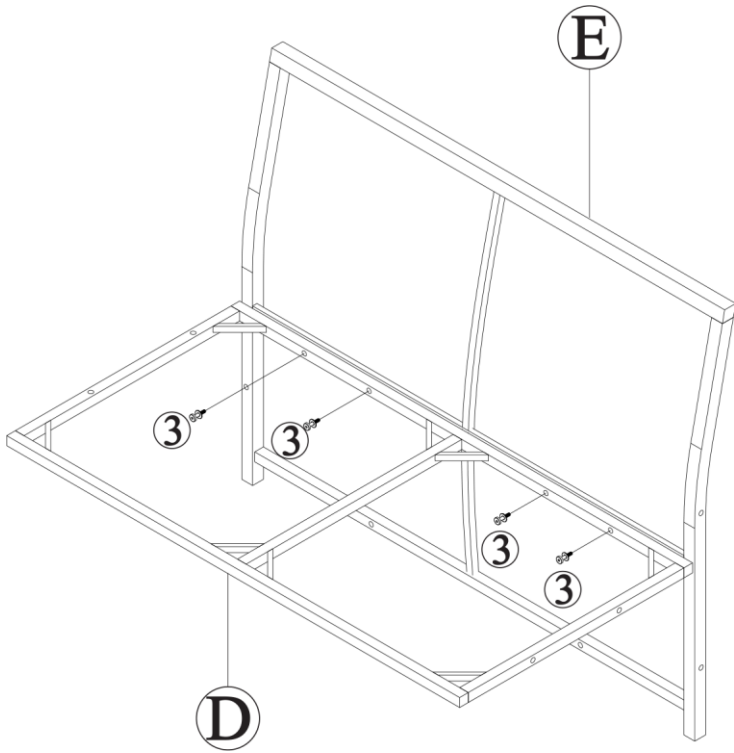
Sivukehys



1 kpl

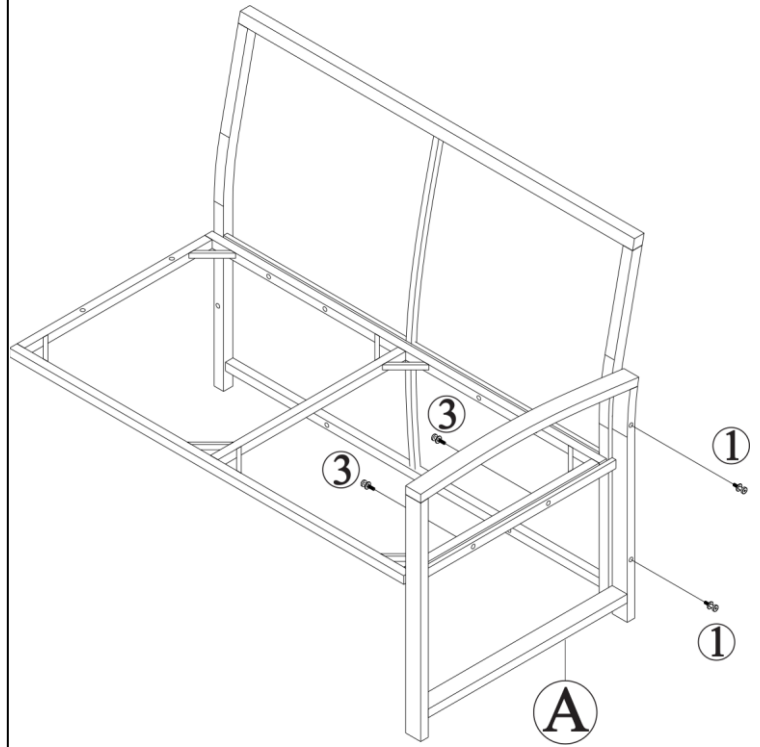
VAIHE 1

Yhdistä selkäkehys E (E) & istuinkehys D (D) ruuvilla (3).



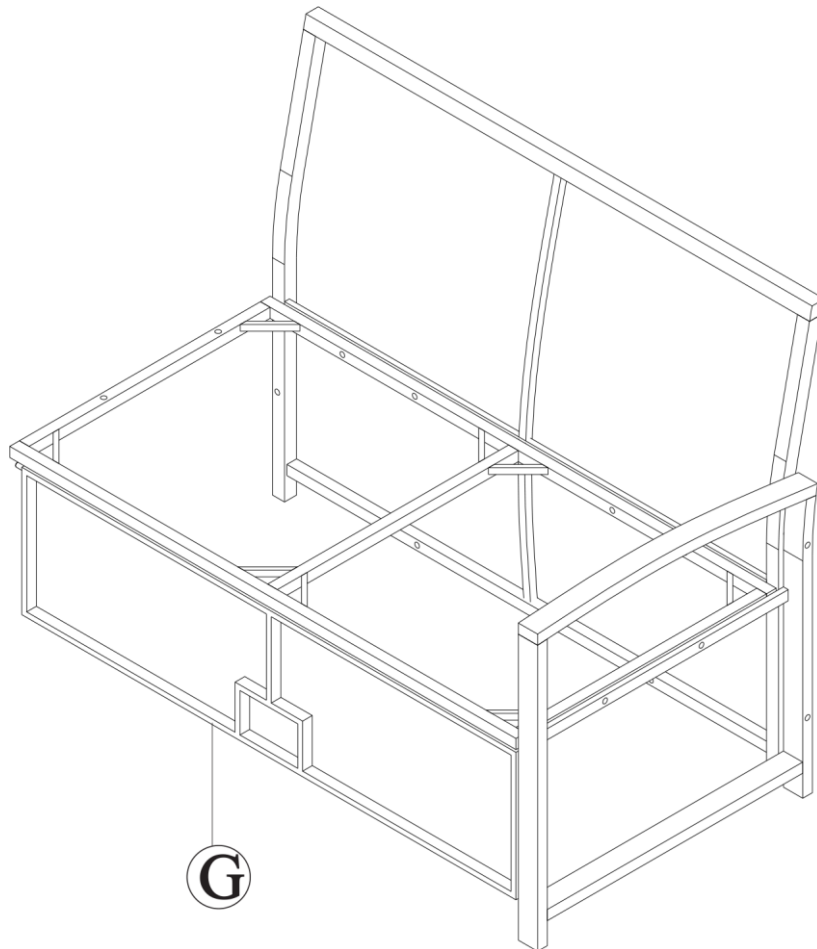
VAIHE 2

Yhdistä VAIHEEN 1 osa ja vasen kehys (A) ruuvilla (1) ja (3).



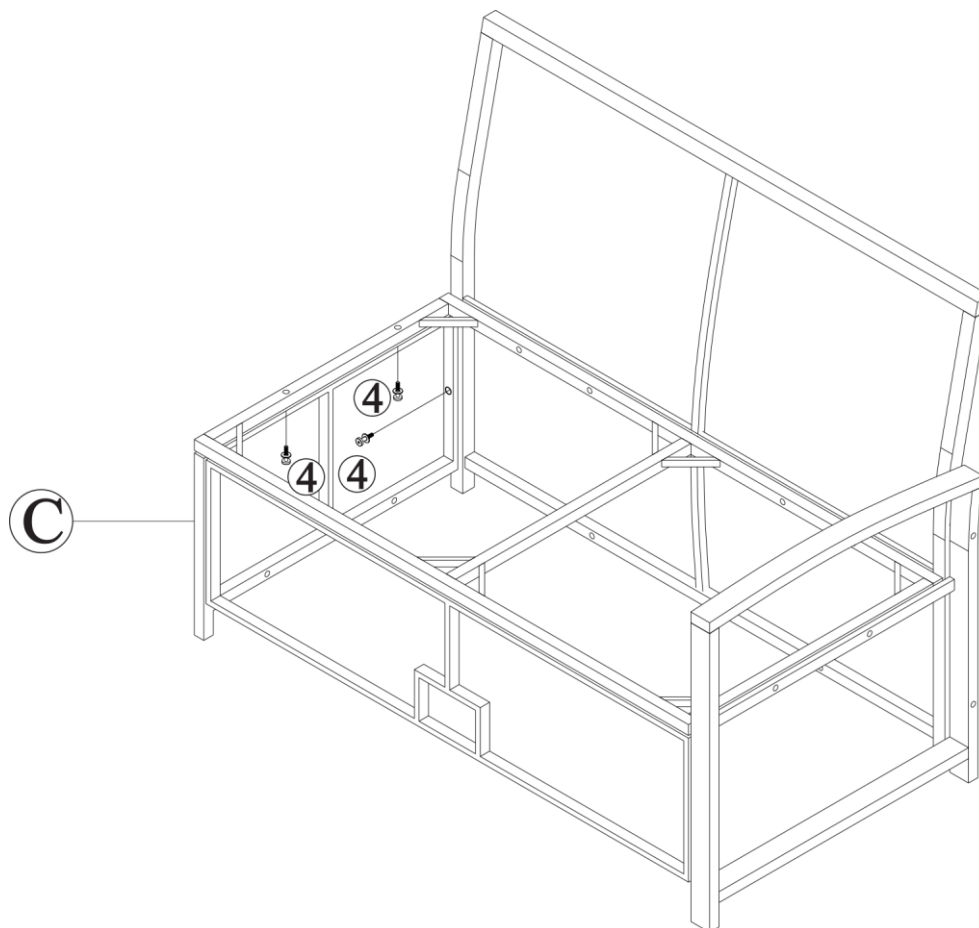
VAIHE 3

Yhdistä VAIHEEN 2 osa ja luukkukehys (G).



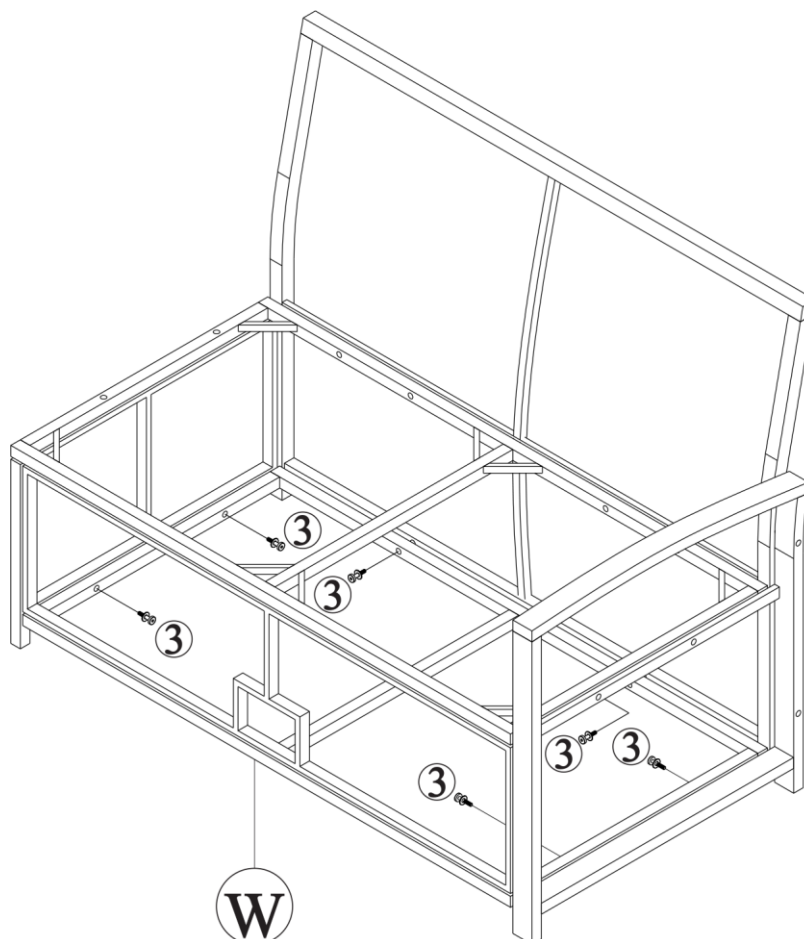
VAIHE 4

Yhdistä VAIHEEN 3 osa ja sivukehys (C) ruuvilla (4).



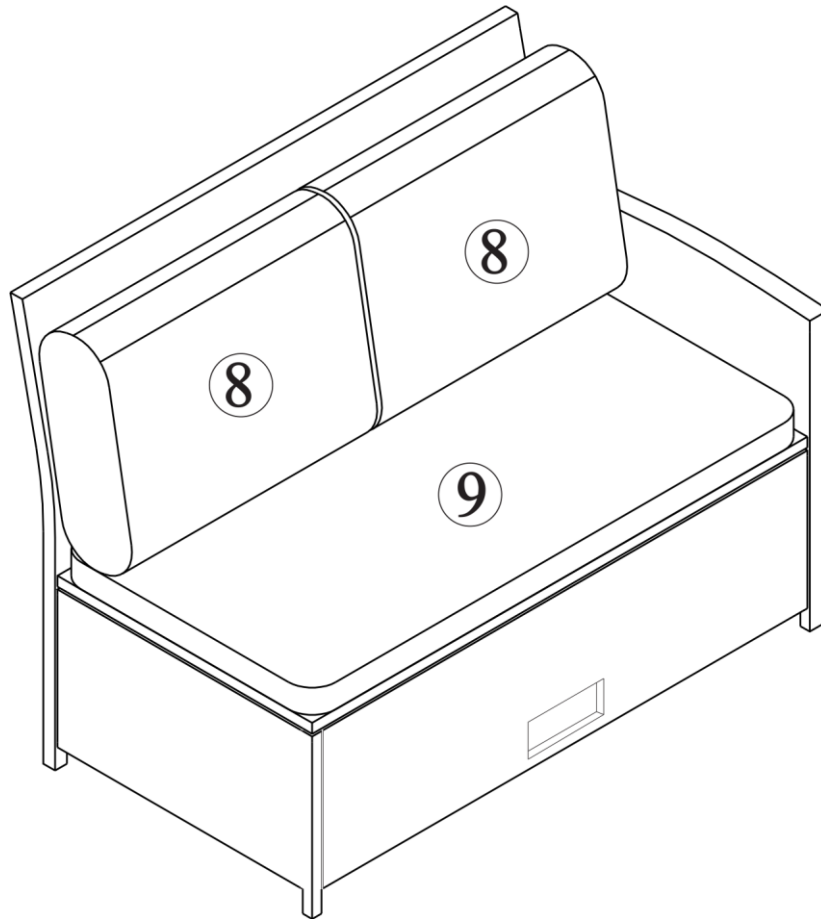
VAIHE 5

Yhdistä VAIHEEN 4 osa ja alakehys (W) ruuvilla (3).



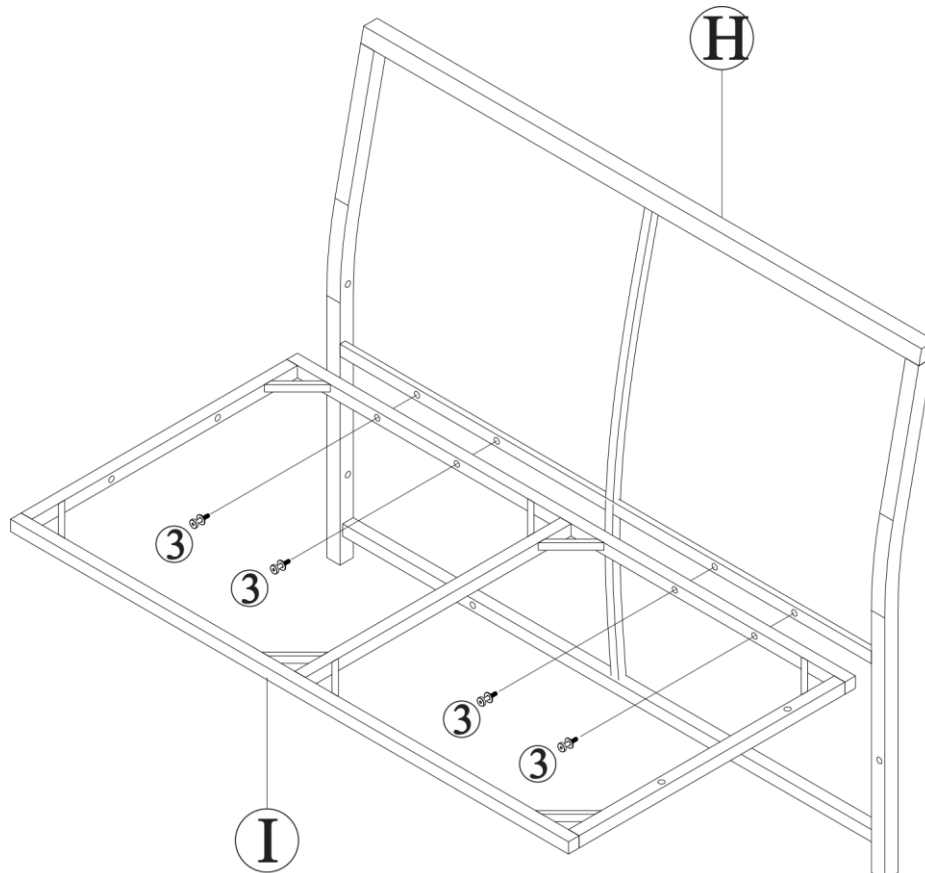
VAIHE 6

Aseta istuintyyny (9) & selkätyyny (8) paikalleen.



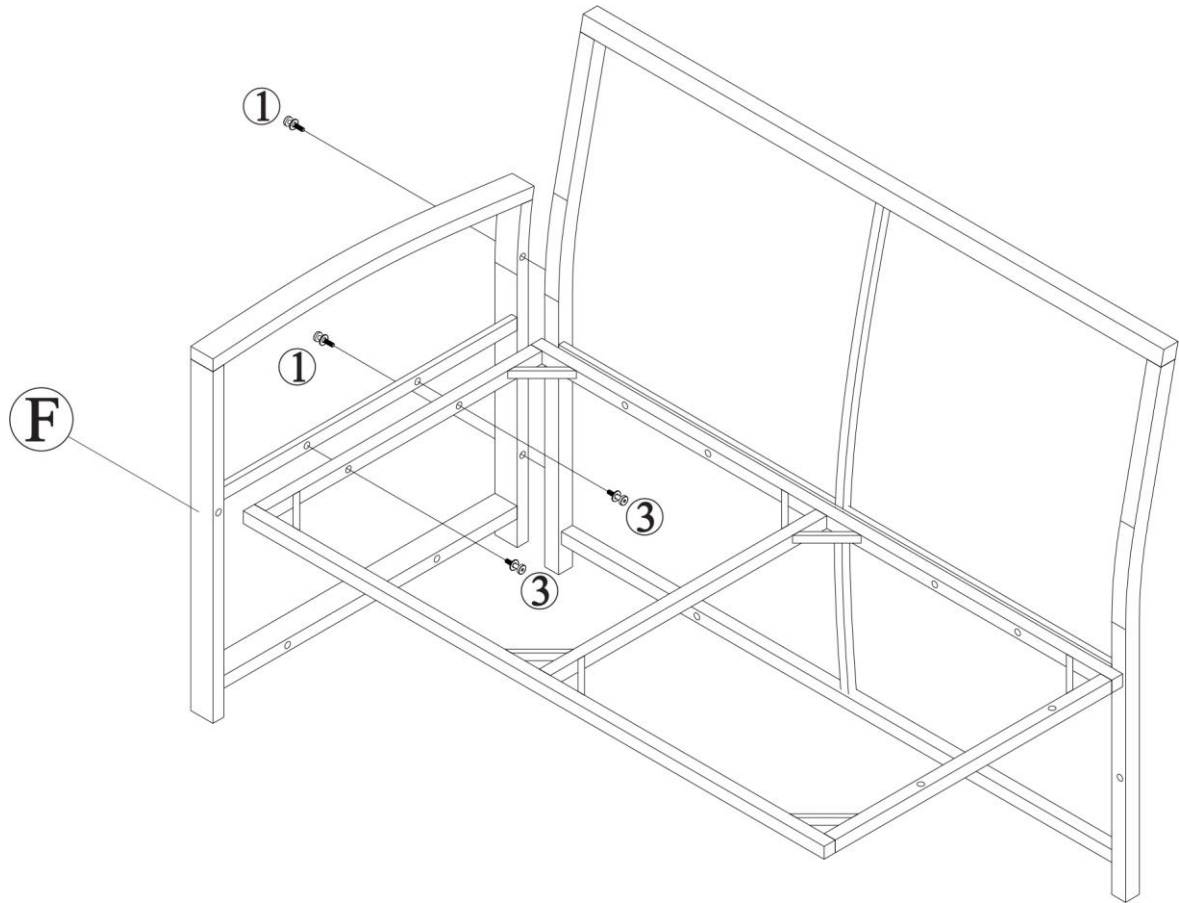
VAIHE 7

Yhdistä selkäkehys (H) ja istuinkehys (I) ruuvilla (3).



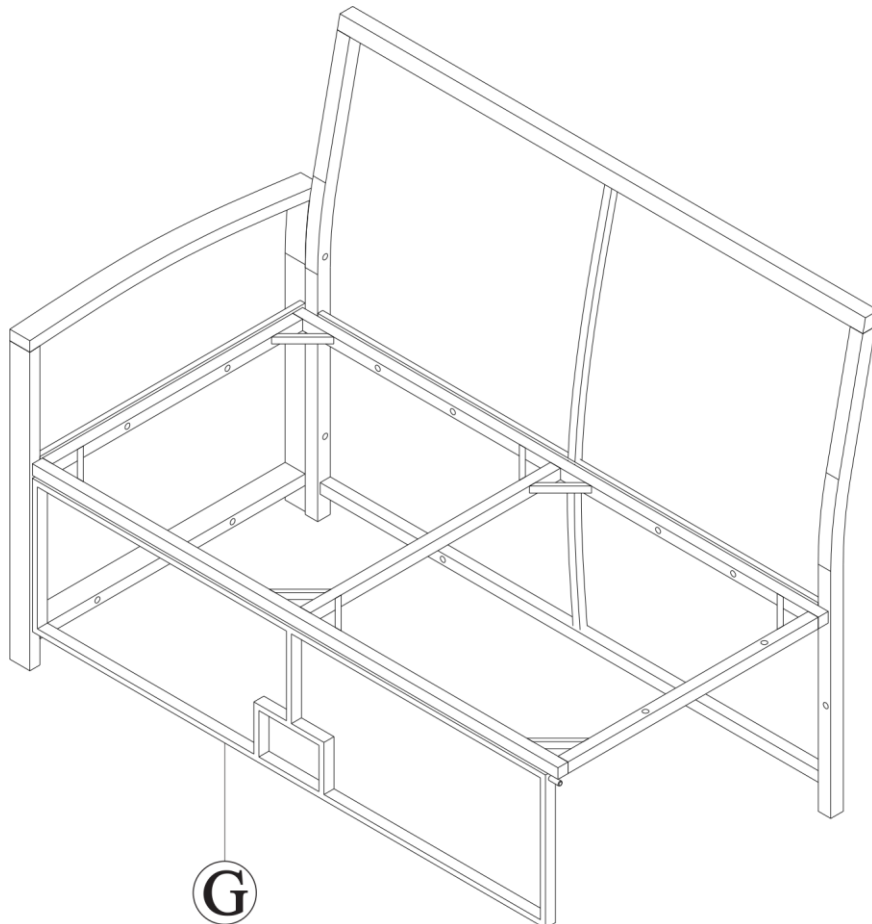
VAIHE 8

Yhdistä VAIHEEN 7 osa ja oikea kehys (F) ruuvilla (1) ja (3).



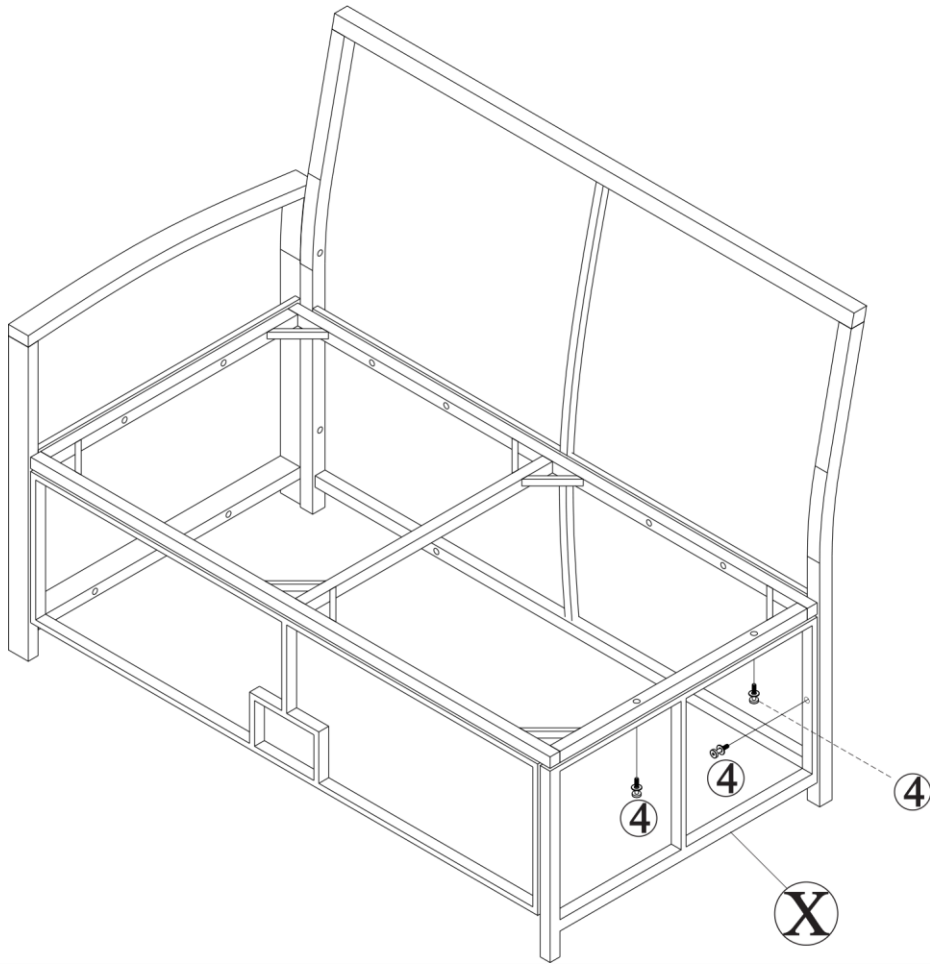
VAIHE 9

Yhdistä VAIHEEN 8 osa ja luukkukehys (G).



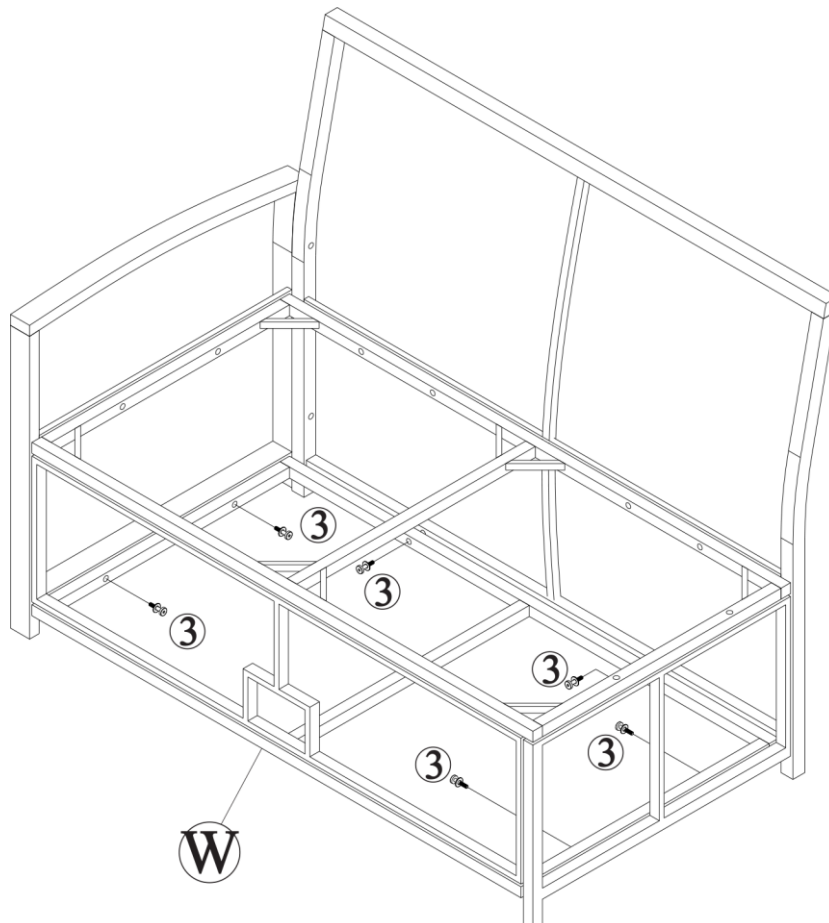
VAIHE 10

Yhdistä VAIHEEN 9 osa ja sivukehys (X) ruuvilla (4).



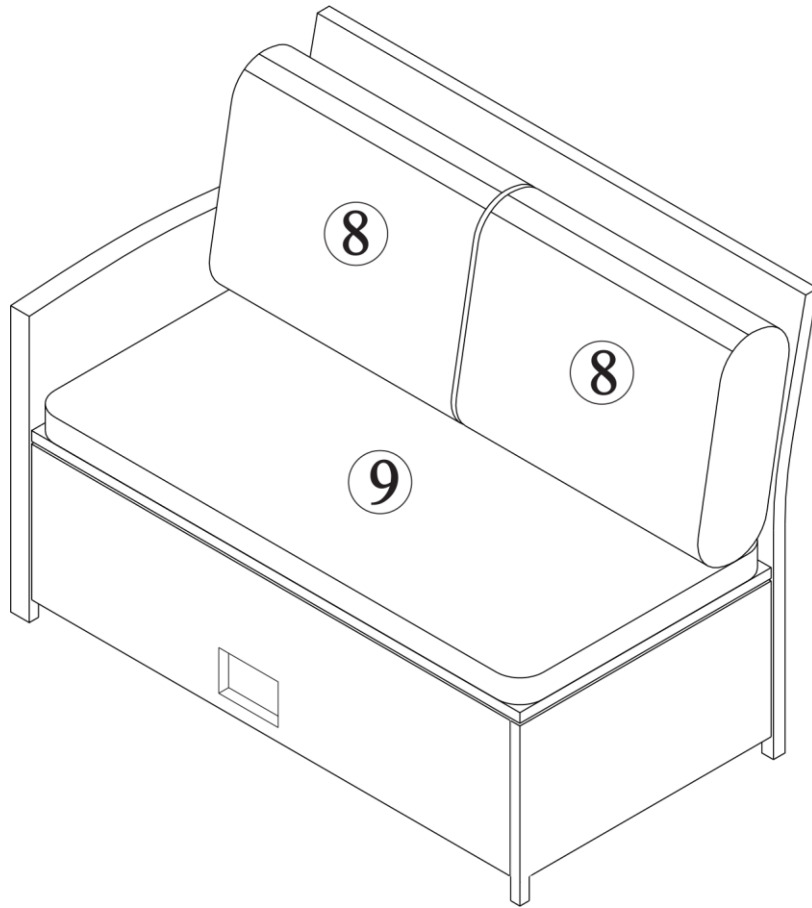
VAIHE 11

Yhdistä VAIHEEN 10 osa ja alakehys (W) ruuvilla (3).



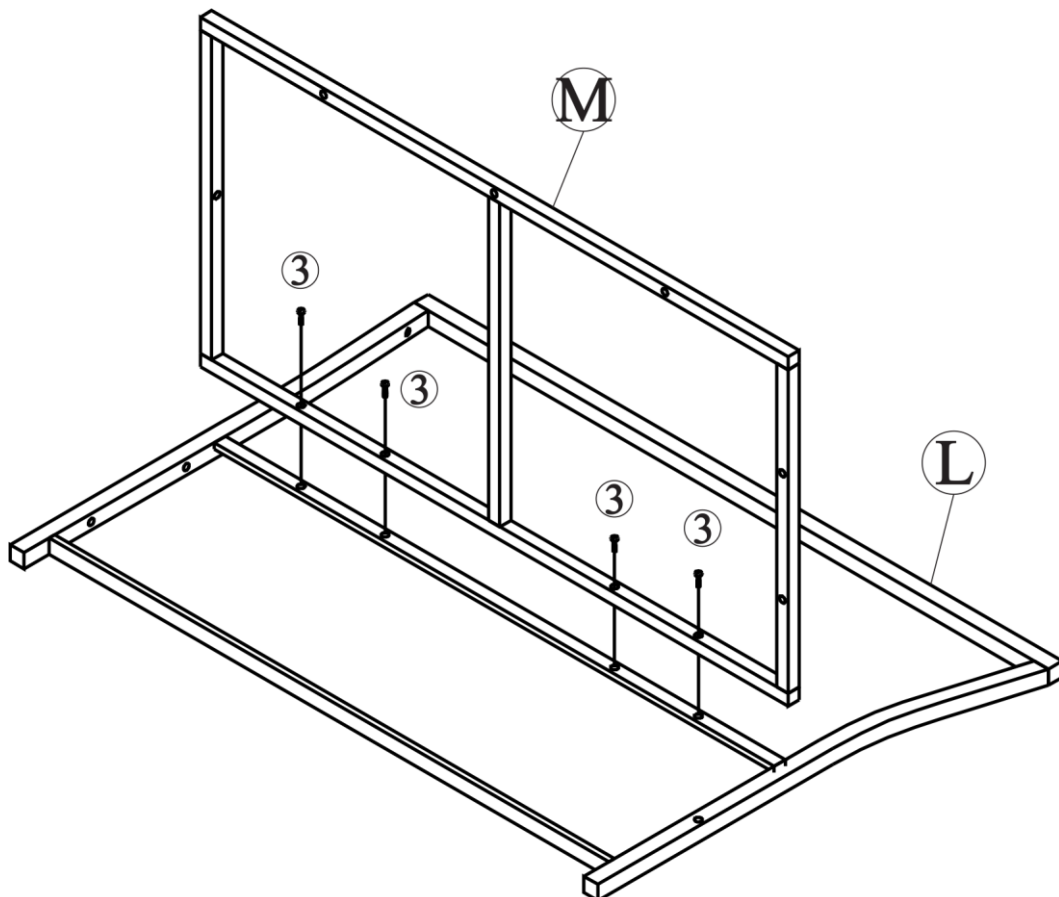
VAIHE 12

Aseta istuintyyny (9) & selkätyyny (8) paikalleen.



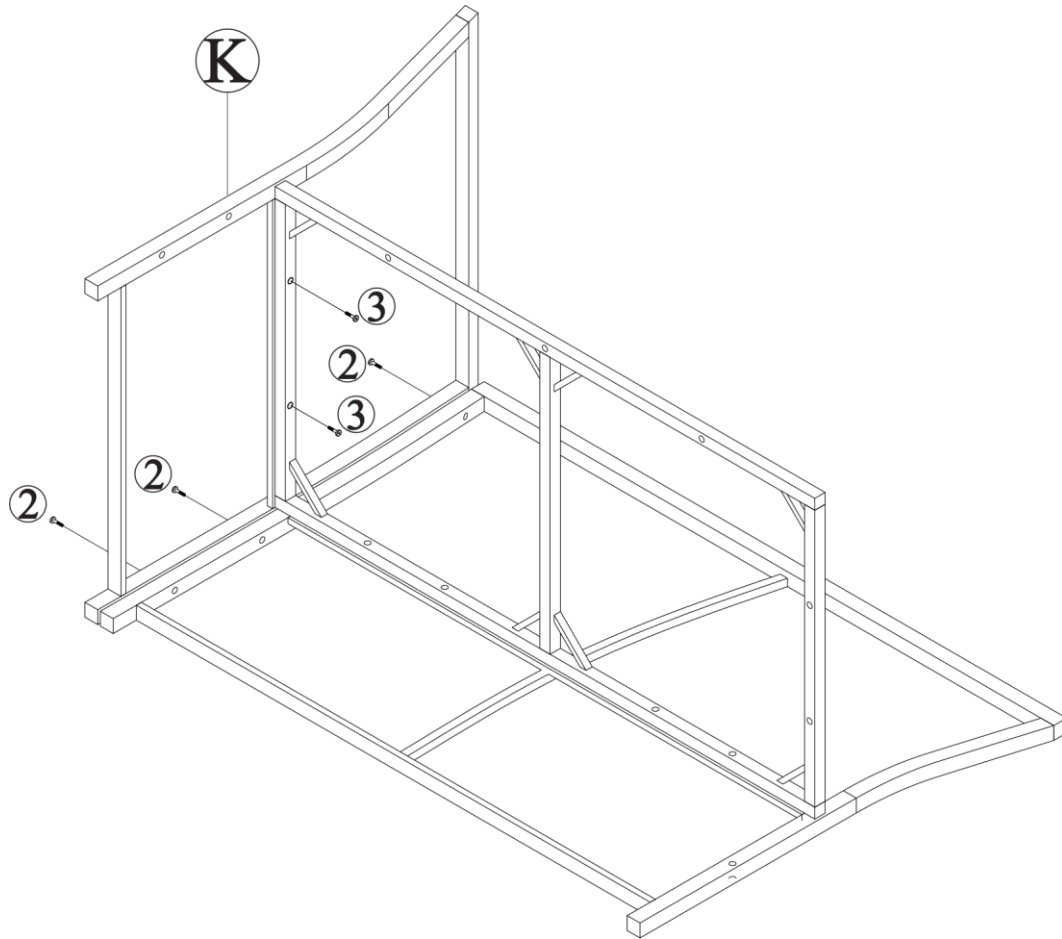
VAIHE 13

Yhdistä iso kulmakehys (L) & istuinkehys (M) ruuvilla (3).



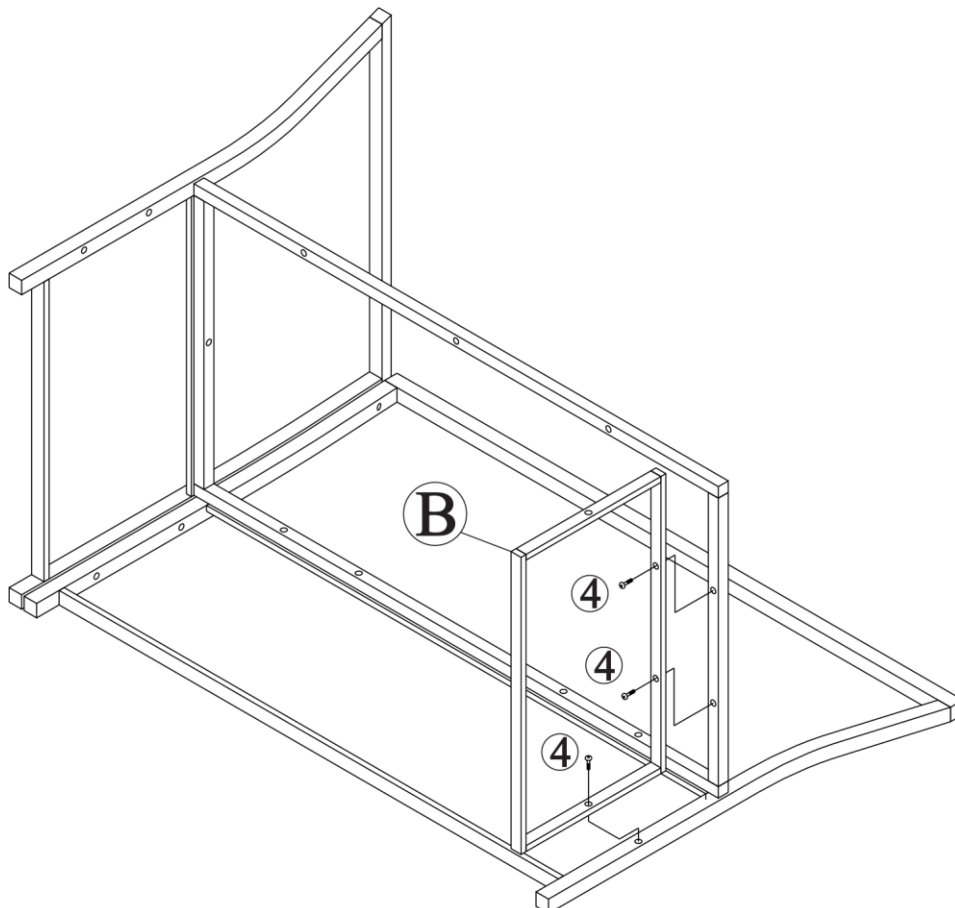
VAIHE 14

Yhdistä VAIHEEN 13 osa ja pieni kulmakehys (K) ruuvilla (2) ja (3).



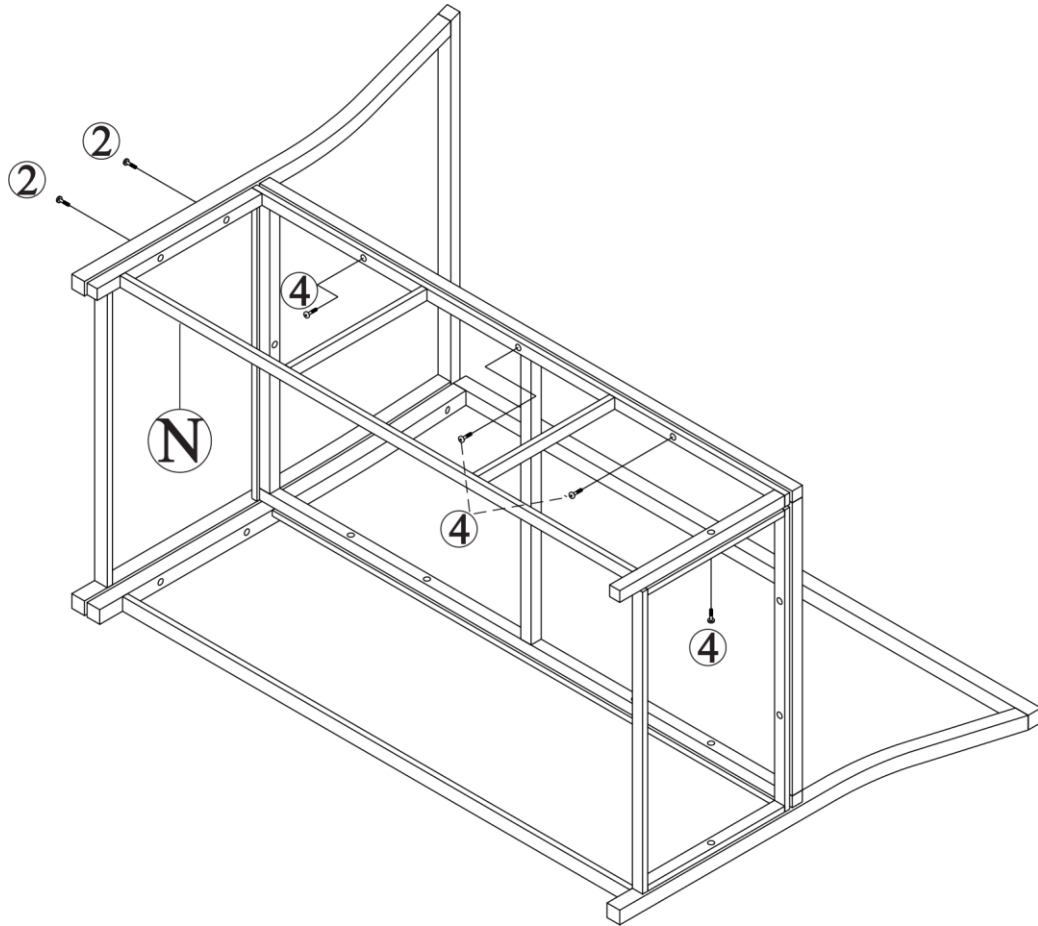
VAIHE 15

Yhdistä VAIHEEN 14 osa ja sivukehys (B) ruuvilla (4).



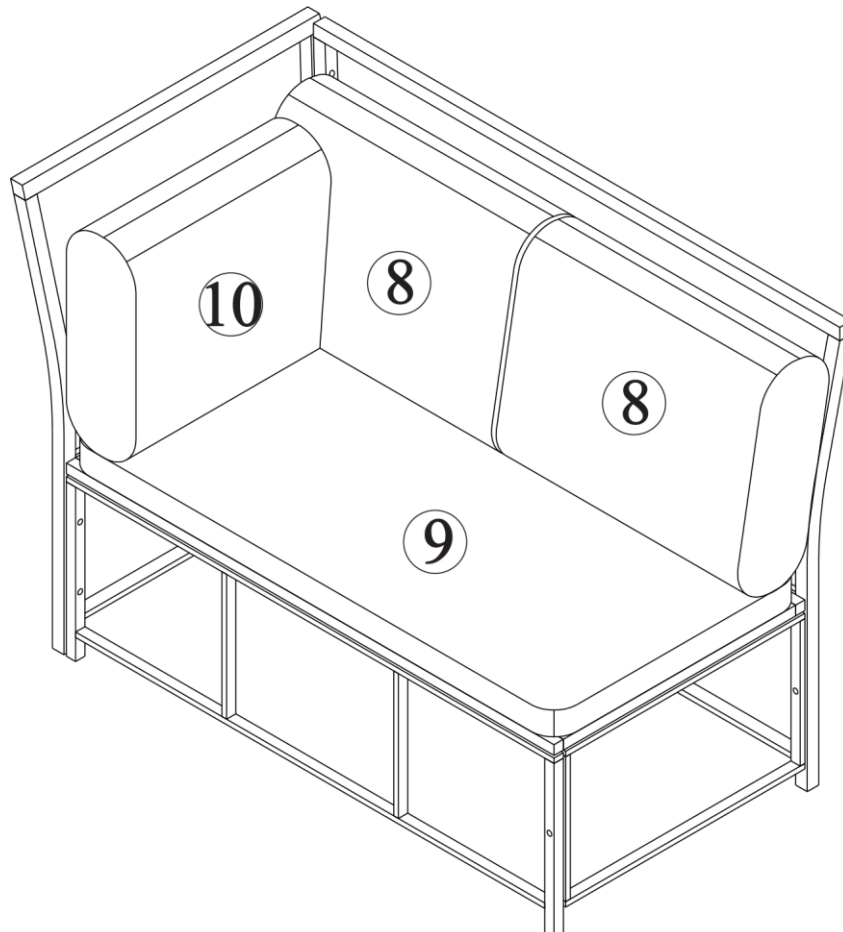
VAIHE 16

Yhdistä VAIHEEN 15 osa ja kulman etukehys (N) ruuvilla (2) ja (4).



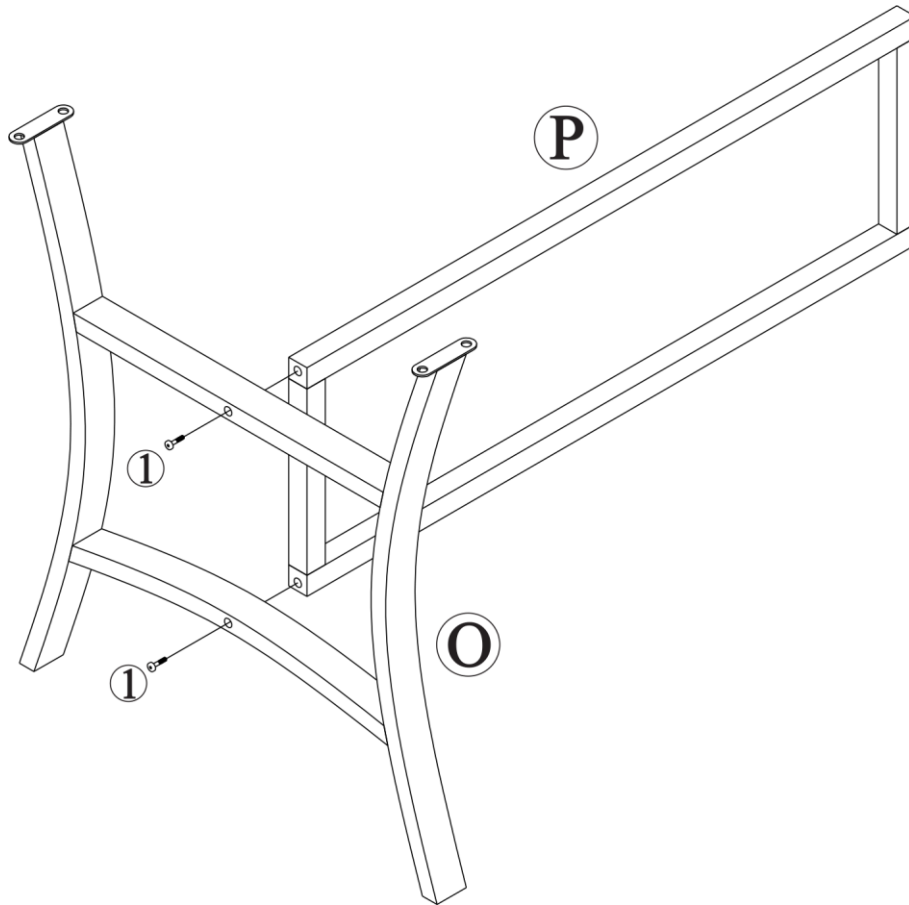
VAIHE 17

Aseta istuintyyny (9), selkätyyny (8) ja pieni kulmatyyny (10) paikalleen.



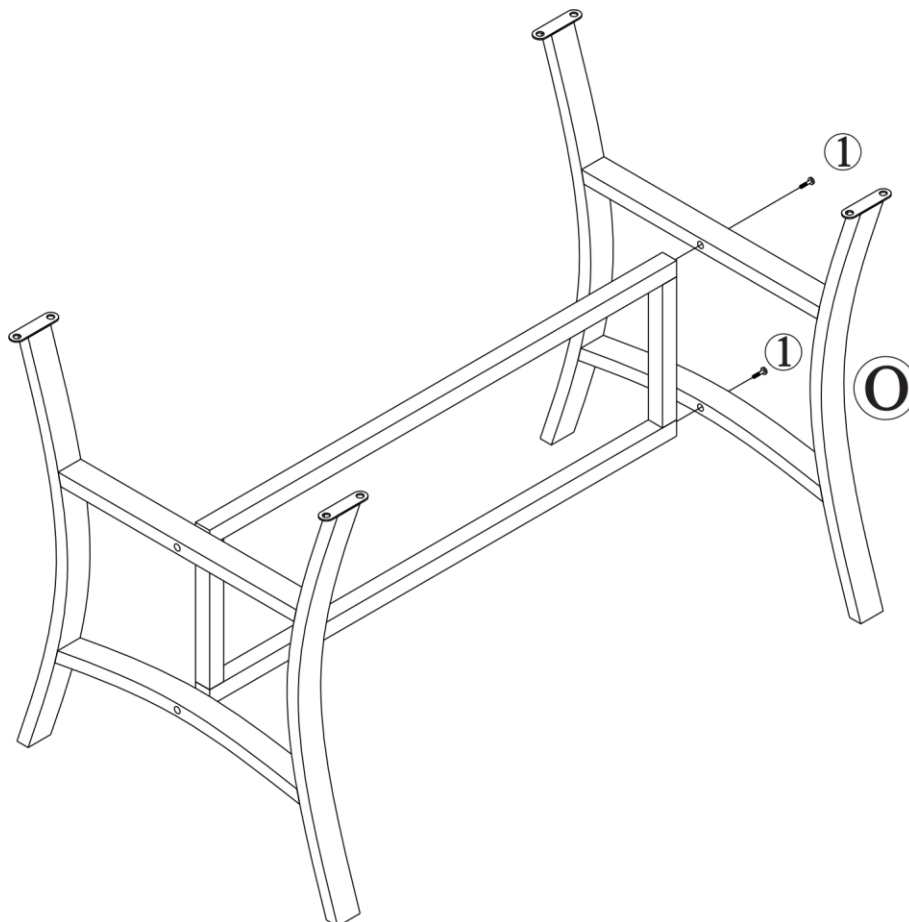
VAIHE 18

Yhdistä pöydän jalkakehys (O) ja pöydän keskikehys (P) ruuvilla (1),



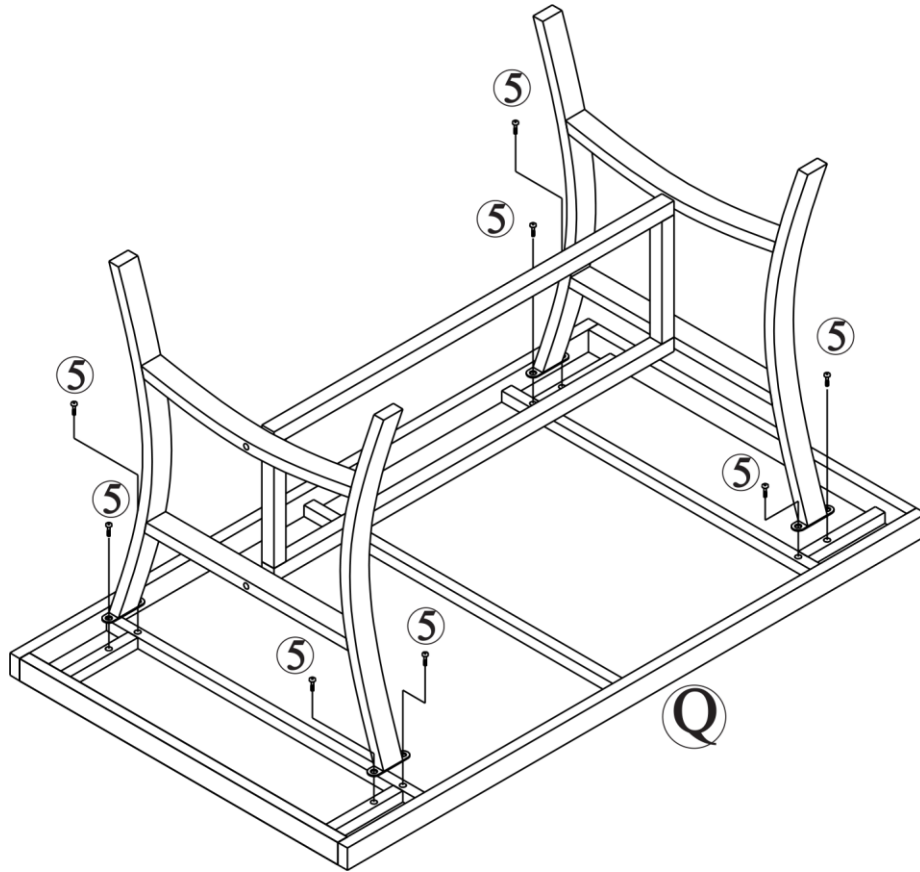
VAIHE 19

Yhdistä VAIHEEN 18 osa ja pöydän jalkakehys (O) ruuvilla (1).



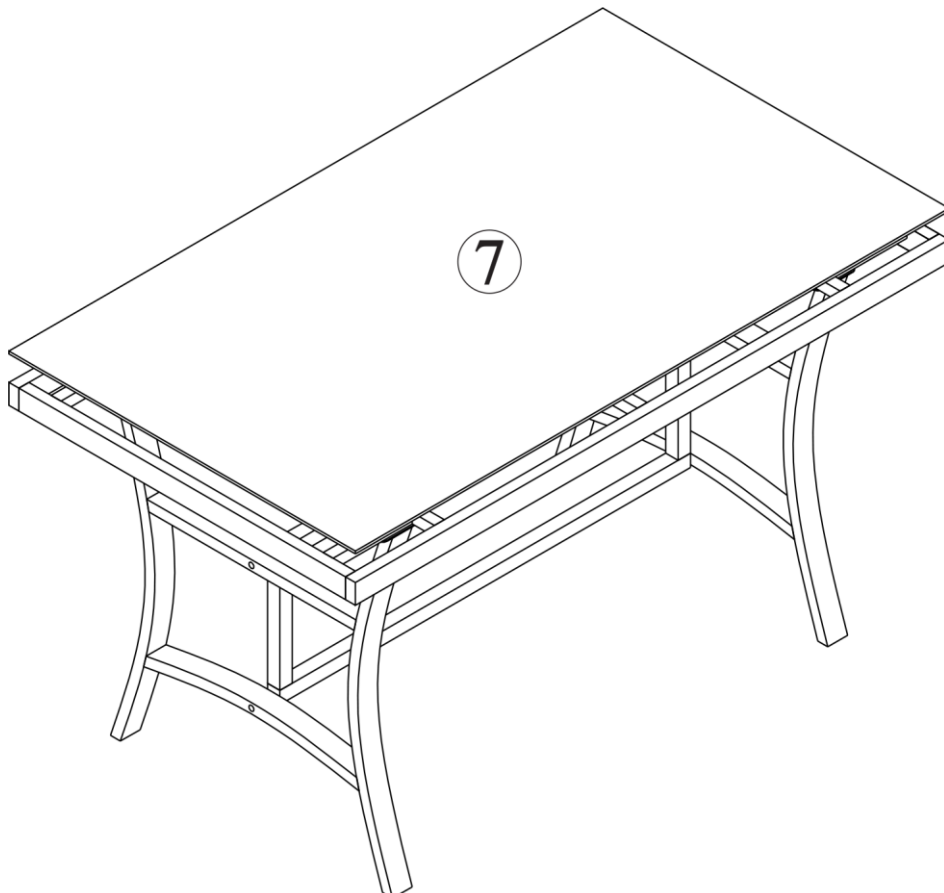
VAIHE 20

Yhdistä VAIHEEN 19 osa ja pöydän yläkehys (Q) ruuvilla (5).



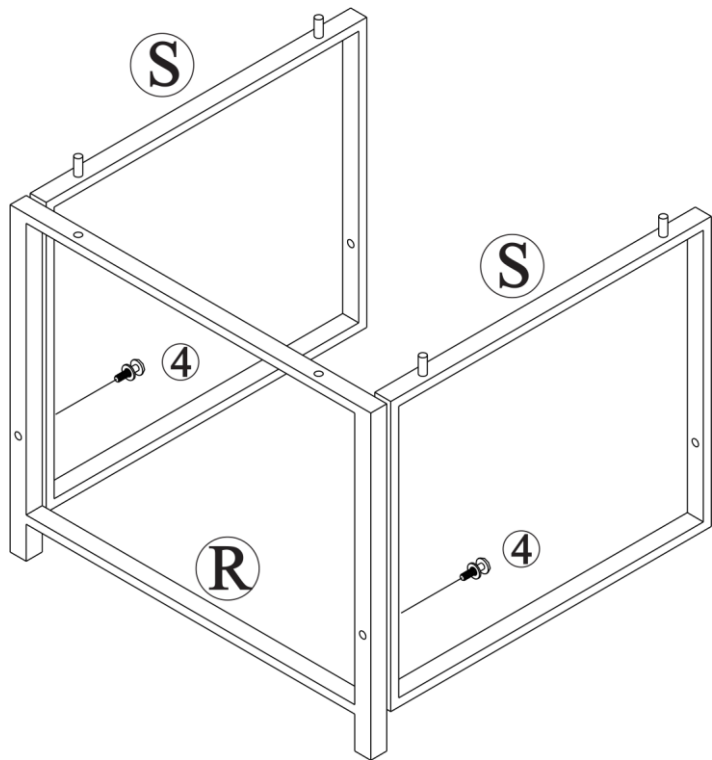
VAIHE 21

Laita pöydän lasilevy (7) paikalleen.



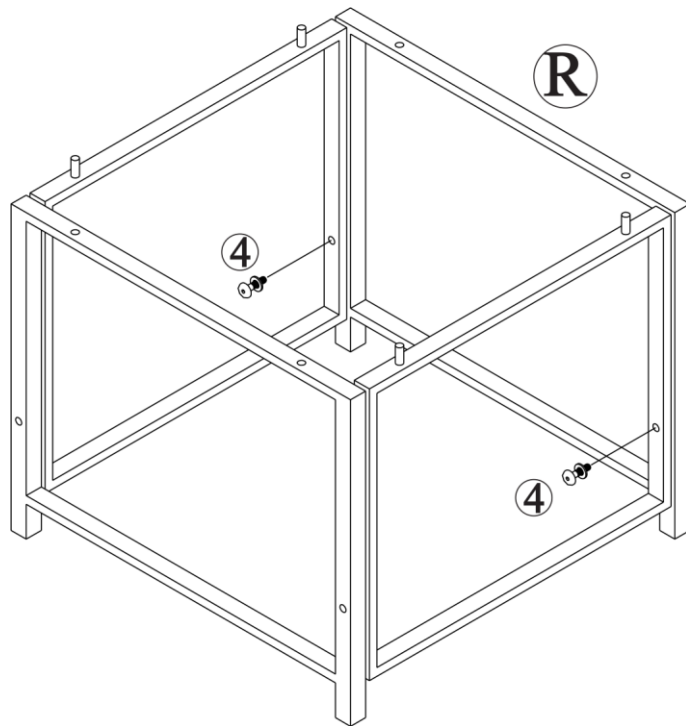
VAIHE 22

Yhdistä rahin jalkakehys (R) ja 2x sivukehystä (S) ruuvilla (4).



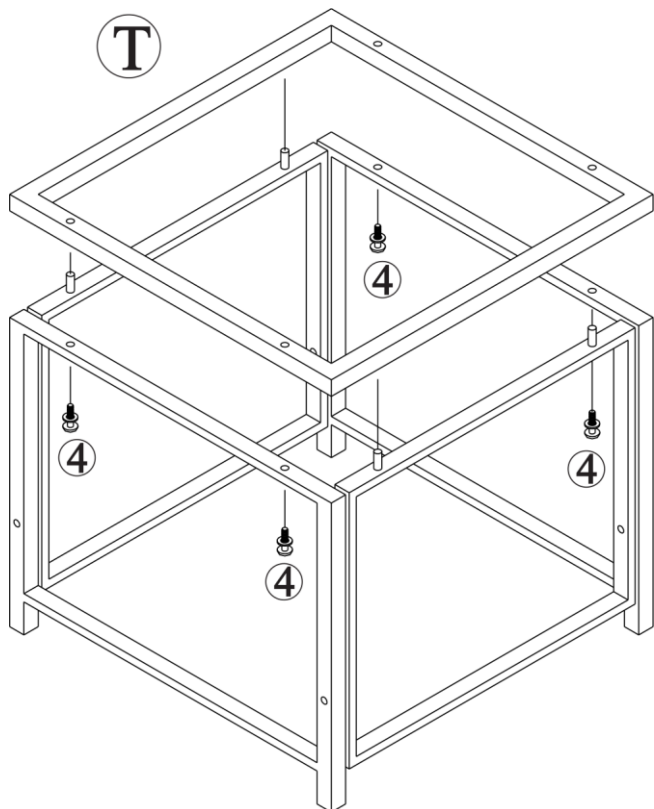
VAIHE 23

Yhdistä VAIHEEN 22 osa ja rahin sivukehys (R) ruuvilla (4).



VAIHE 24

Yhdistä VAIHEEN 23 osa ja rahin istuinkehys (T) ruuvilla (4).



VAIHE 25

Laita rahin tyyny (11) paikalleen.

