



Lyfco[®]

ULKOKALUSTEET
- ARCHIPELAGO LINE

Kasausohje

SKU: 166-1-6

MALLINIMI: Fjällbacka

Huom! Asenna kaikki ruuvit ensin kevyesti käsin kiertämällä!

Kiristä 2-3 kierrosta niin, että ruuvi tarttuu kierteisiin ja yhdistää osat löysästi. Kiristä ruuvit lopullisesti vasta kun kaikki osat on yhdistetty tällä tavoin. Muuten kasaus ei onnistu. Vain kiristämällä ruuvit lopuksi voidaan kompensoida pienet poikkeamat porausrei'issä ja hitsatuissa liitoksissa, joita ilmenee aina käsin tehdyissä tuotteissa.

Ohjeita:

Ennen ruuvien lopullista kiristystä tarkasta huolella kaikki ruuvit ja kiristä niitä (vain) siinä määrin, että tuote pysyy (erityisesti tuolit ja sohvät) kuormitettuna. Kun olet varma, että tuote kestää kuormituksen, aseta se tukevalle ja tasaiselle alustalle ja laita siihen hieman painoa - varoen ja aina tyynyjen kanssa. Tuotteen osat asettuvat sitten oikeaan asentoon toistensa suhteen. Kiristä sitten ruuvit lopullisesti. Näin varmistat tuotteen optimaalisen kasauksen ja estät keikkumisen. Älä istu, käytä jotain painoa.

Uusi tuotteesi on valmistettu käsityönä. Pieniä poikkeamia tulisi pitää pikemmin laatuominaisuutena kuin reklamaatiosyynä.

Vinkki: Työnnä kuusiokoloavain aina kokonaan ruuvinkantaan.



Jos et tee näin ja avain luiskahtaa ruuvinkannasta, ruuvi voi vahingoittua ja kanta saattaa pyöristyä, jolloin avain ei enää pidä!



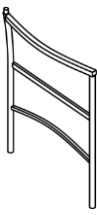
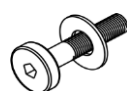
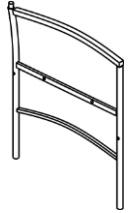
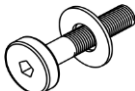
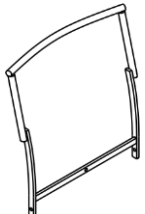
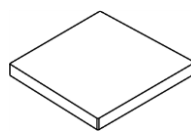
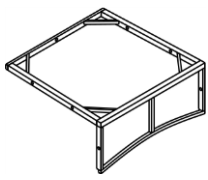
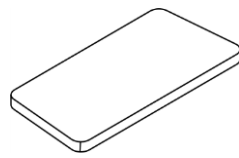
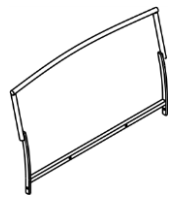
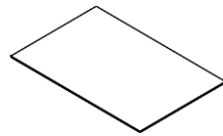
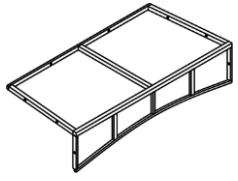

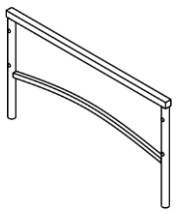
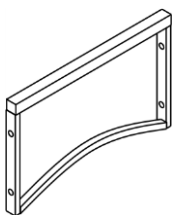
OHJEITA

Älä käytä tuotetta, jos osia puuttuu tai ne ovat vahingoittuneita tai kuluneita.

Älä käytä sähkötyökaluja tuotteiden kasaamiseen. Sähkötyökalujen suuri voima aiheuttaa sen, että ruuvit ylikiristyvät ja kierteet vaurioituvat.

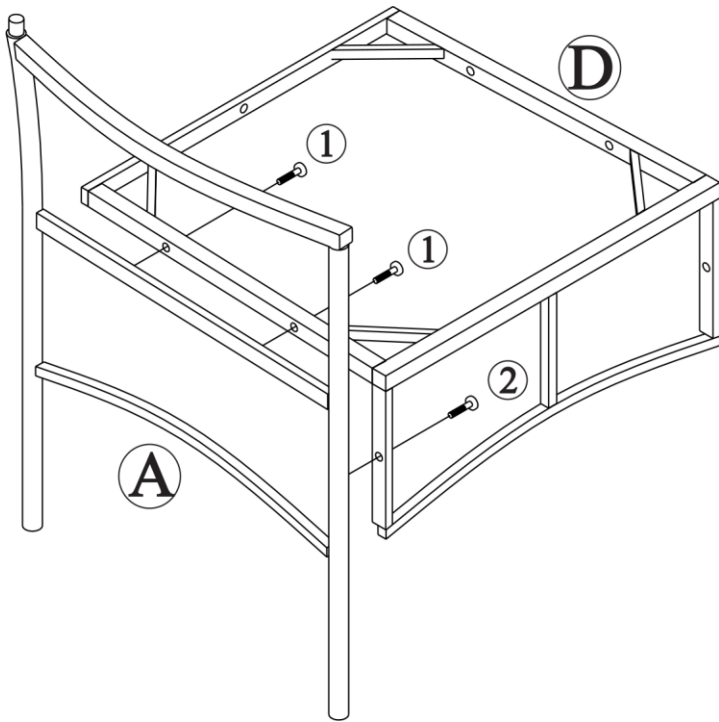
Älä ylikiristä ruuveja. Kiristä ruuvit lopullisesti vasta kun tuote on kasattu kokonaan. Älä istu tai seiso tuotteen päällä.

Älä jätä tuotteita sateeseen. Suojaa ne sään vaikutuksilta. Suosittelemme, että tuotteet talvisäilytetään peitettynä kuivassa paikassa.

<u>Osa</u>			<u>Kiinnike</u>			
A		3 kpl	1	M6 x 40		12 kpl
B		3 kpl	2	M6 x 30		24 kpl
C		2 kpl	3	Istuintyyny		2 kpl
D		2 kpl	4	Istuintyyny		1 kpl
E		1 kpl	5	Pöydän lasilevy		1 kpl
F		1 kpl	6	Kuusiokoloavain		1 kpl
G		2 kpl				
H		2 kpl				

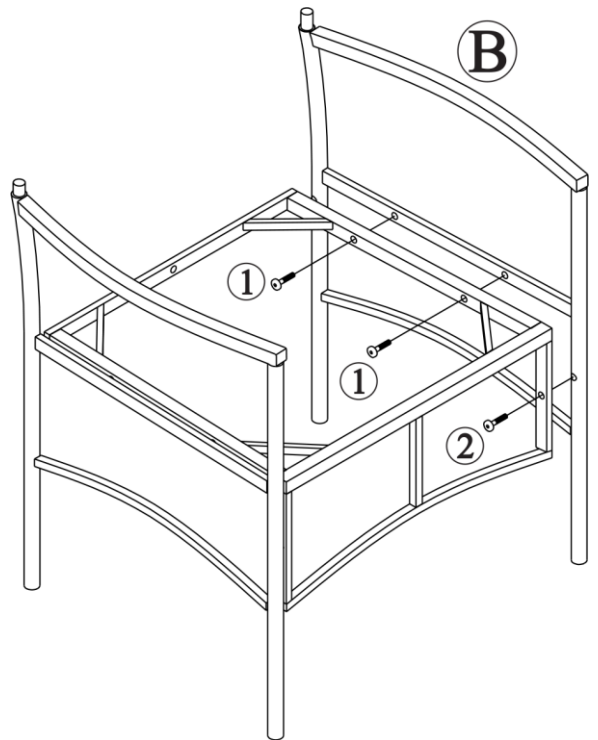
VAIHE 1 (tuolin kasaus)

Yhdistä oikea kehys (A), istuinkehys (D)
ruuveilla (1) & (2).



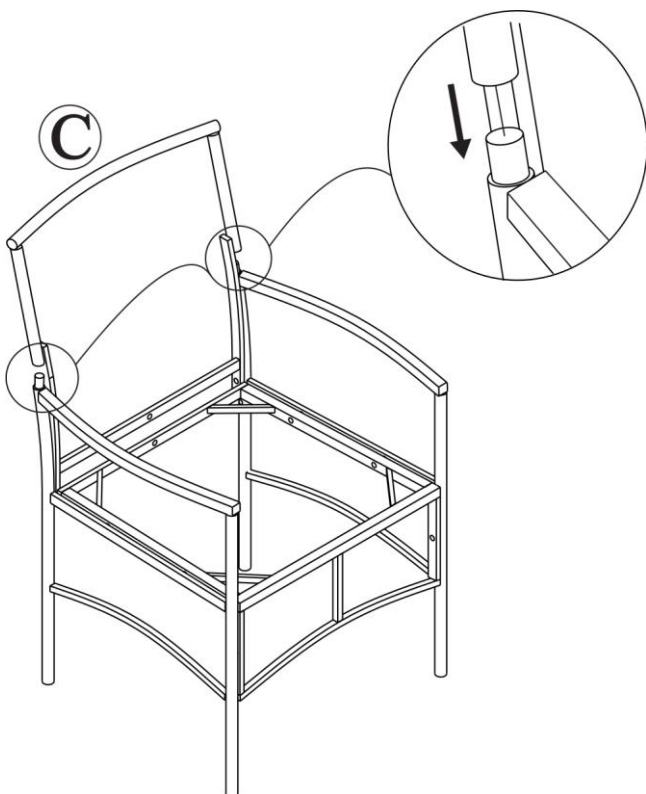
VAIHE 2

Yhdistä VAIHEEN 1 osa ja vasen kehys (B)
ruuvilla (1) ja (2).



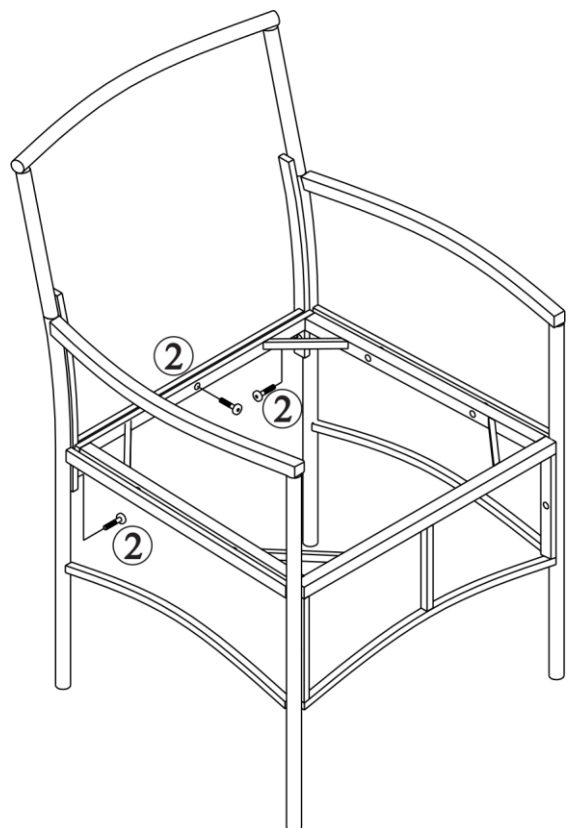
VAIHE 3

Yhdistä VAIHEEN 2 osa ja selkäkehys (C).



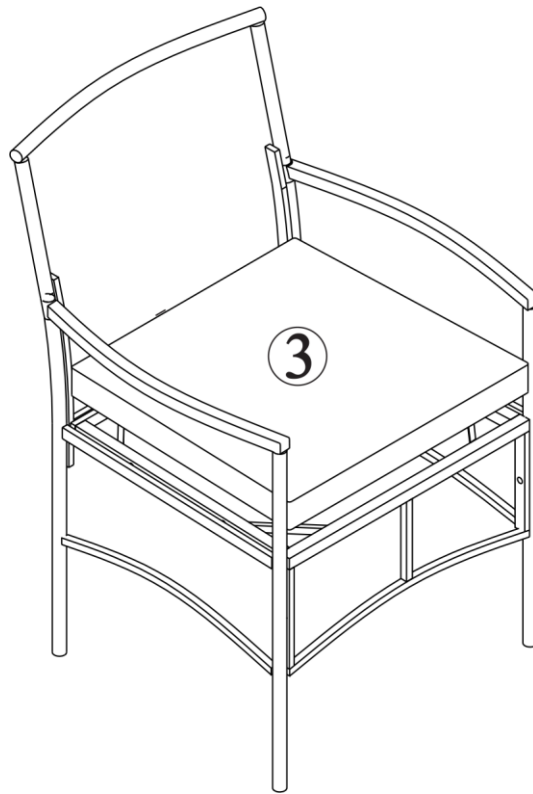
VAIHE 4

Yhdistä VAIHEEN 3 osa ruuvilla (2).



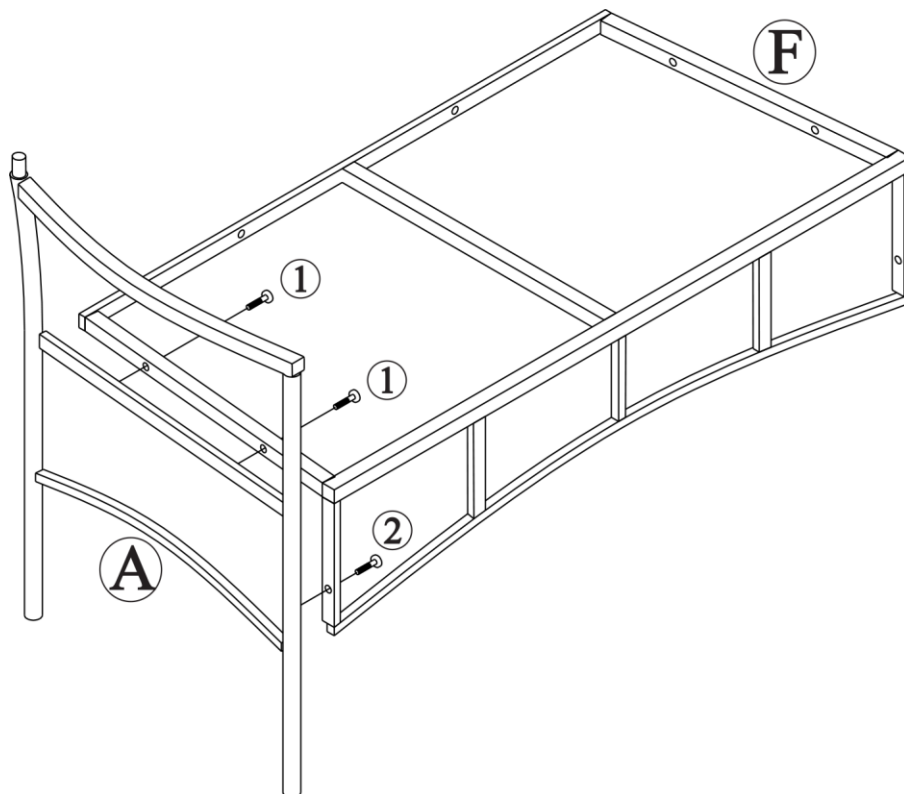
VAIHE 5

Aseta istuintyyny (3) paikalleen.



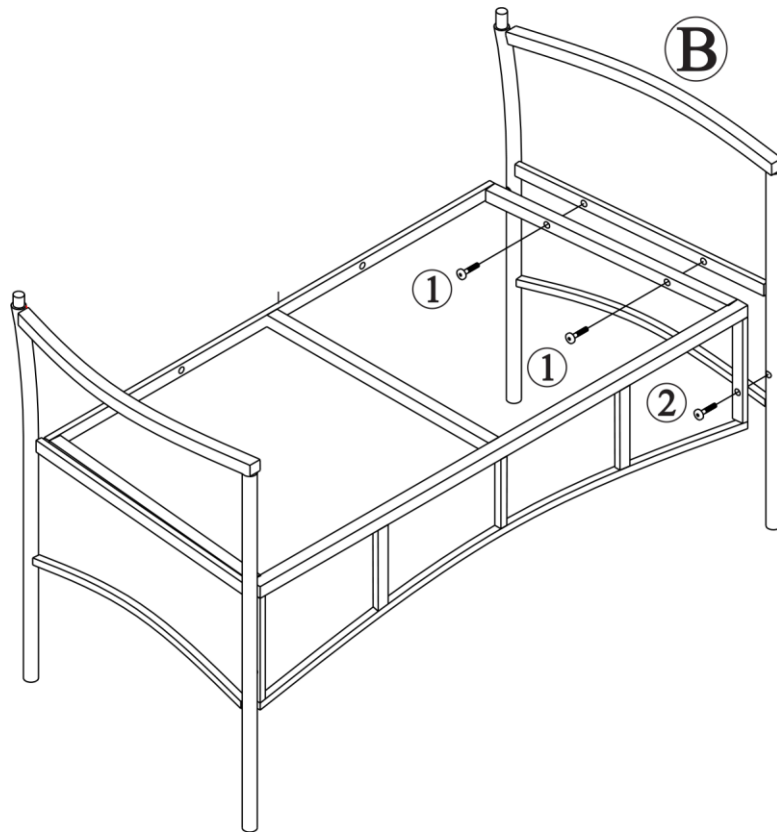
VAIHE 6

Yhdistä oikea kehys (A), istuinkehys (F) ruuveilla (1) & (2).



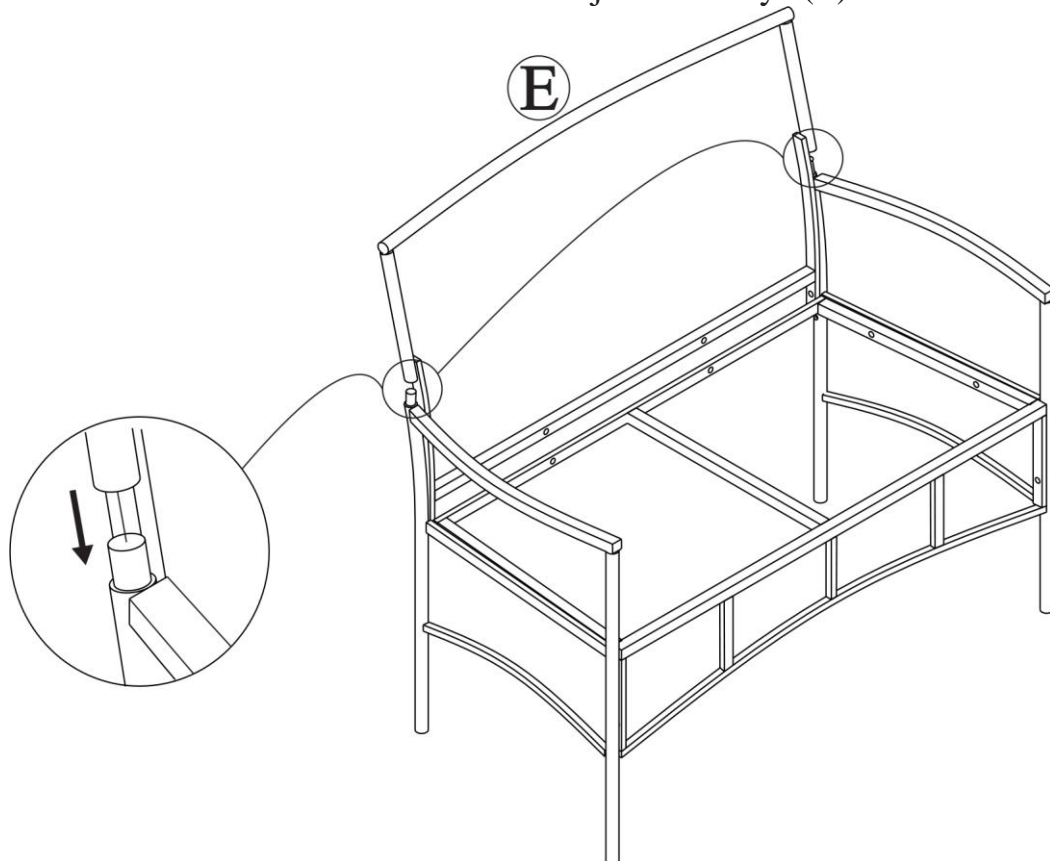
VAIHE 7

Yhdistä VAIHEEN 6 osa ja vasen kehys (B) ruuvilla (1) ja (2).



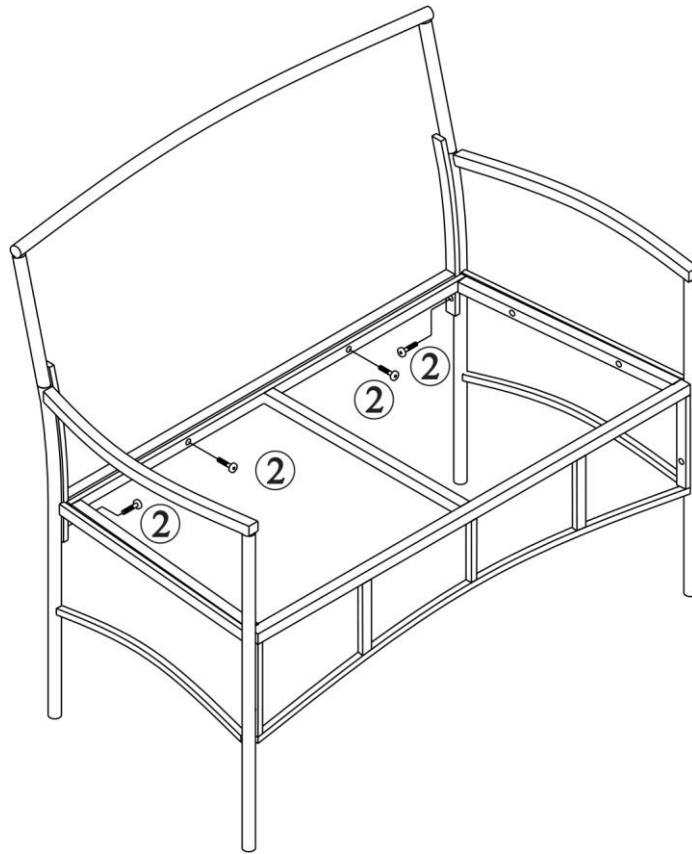
VAIHE 8

Yhdistä VAIHEEN 7 osa ja selkäkehys (E).



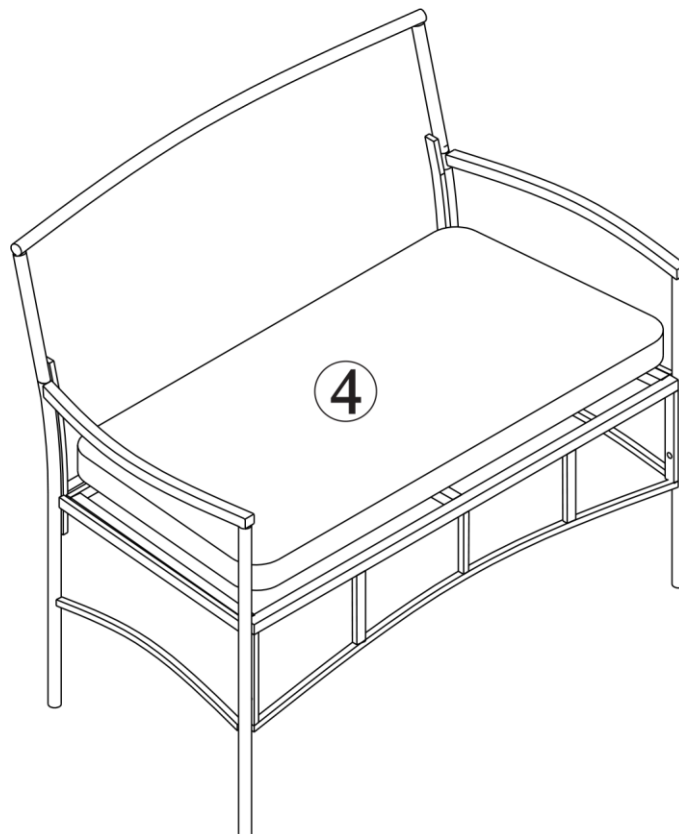
VAIHE 9

Yhdistä VAIHEEN 8 osa ruuvilla (2).



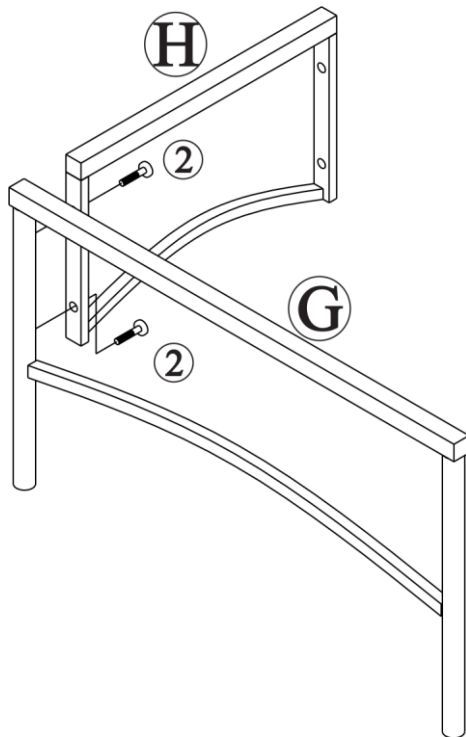
VAIHE 10

Aseta istuintyyny (4) paikalleen.



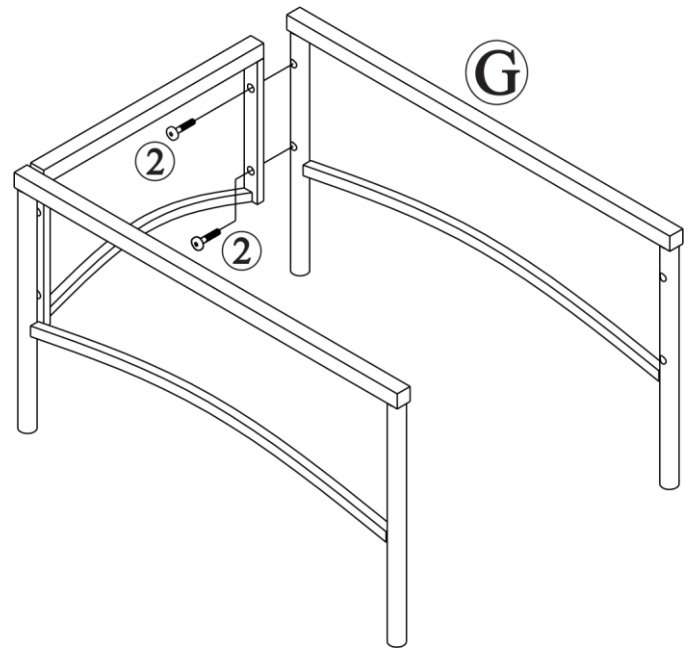
VAIHE 11

Yhdistä pöydän jalka (F) & pöydän sivukehys (H) ruuvilla (2).



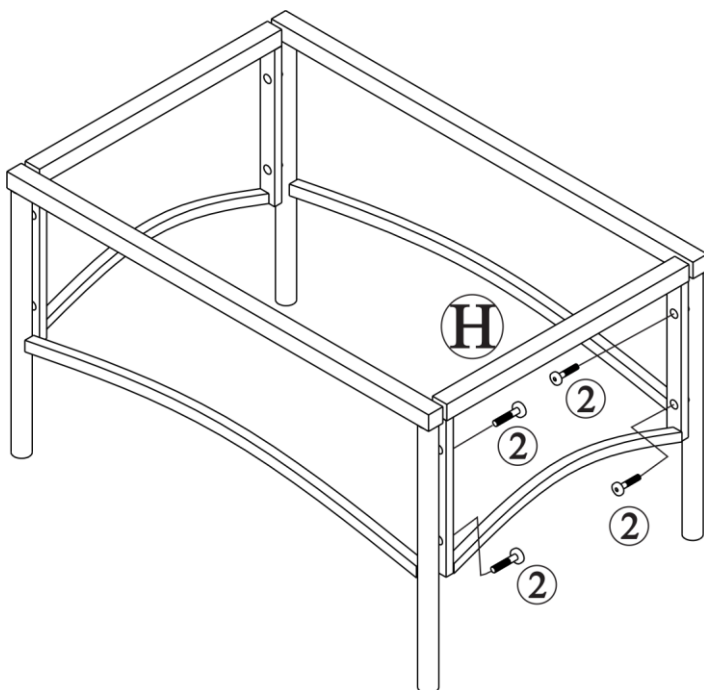
VAIHE 12

Yhdistä VAIHEEN 11 osa ja pöydän jalka (G) ruuvilla (2).



VAIHE 13

Yhdistä VAIHEEN 12 osa ja pöydän sivukehys (H) ruuvilla (2).



VAIHE 14

Laita pöydän lasilevy (5) paikalleen.

