



Lyfco[®]

ULKOKALUSTEET
- ARCHIPELAGO LINE

Kasausohje

SKU: 166-1-62
MALLINIMI: Djursvik

Huom! Asenna kaikki ruuvit ensin kevyesti käsin kiertämällä!

Kiristä 2-3 kierrosta niin, että ruuvi tarttuu kierteisiin ja yhdistää osat löysästi. Kiristä ruuvit lopullisesti vasta kun kaikki osat on yhdistetty tällä tavoin. Muuten kasaus ei onnistu. Vain kiristämällä ruuvit lopuksi voidaan kompensoida pienet poikkeamat porausrei'issä ja hitsatuissa liitoksissa, joita ilmenee aina käsin tehdyissä tuotteissa.

Ohjeita:

Ennen ruuvien lopullista kiristystä tarkasta huolella kaikki ruuvit ja kiristä niitä (vain) siinä määrin, että tuote pysyy (erityisesti tuolit ja sohvat) kuormitettuna. Kun olet varma, että tuote kestää kuormituksen, aseta se tukevalle ja tasaiselle alustalle ja laita siihen hieman painoa - varoen ja aina tyynyjen kanssa. Tuotteen osat asettuvat sitten oikeaan asentoon toistensa suhteen. Kiristä sitten ruuvit lopullisesti. Näin varmistat tuotteen optimaalisen kasauksen ja estät keikkumisen. Älä istu, käytä jotain painoa.

Uusi tuotteesi on valmistettu käsityönä.

Pieniä poikkeamia tulisi pitää pikemmin laatuominaisuutena kuin reklamaatiosyynä.

Vinkki: Työnnä kuusiokoloavain aina kokonaan ruuvinkantaan.



Jos et tee näin ja avain luiskahtaa ruuvinkannasta, ruuvi voi vahingoittua ja kanta saattaa pyöristyä, jolloin avain ei enää pidä!



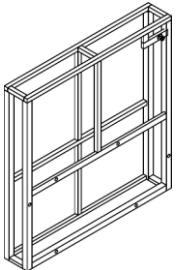
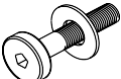
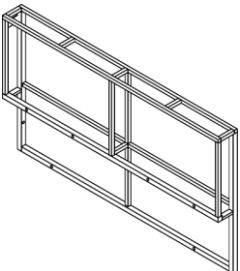
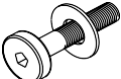
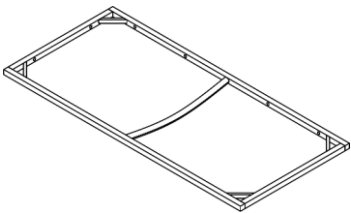

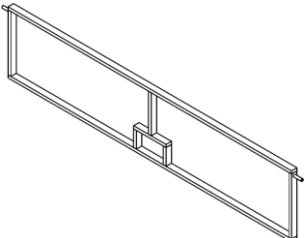
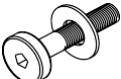
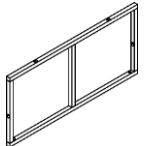

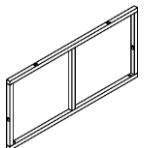
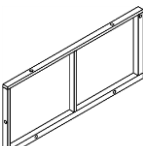

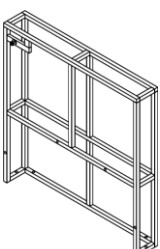
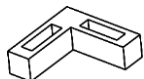
OHJEITA

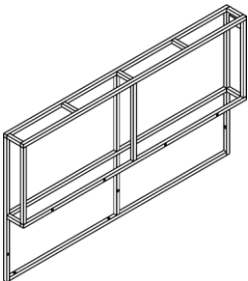
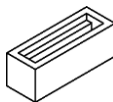
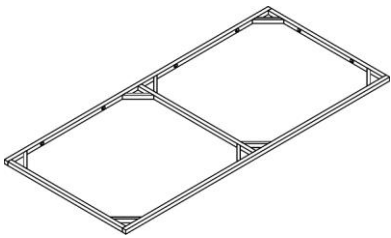
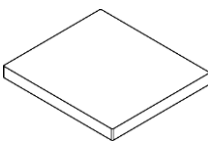
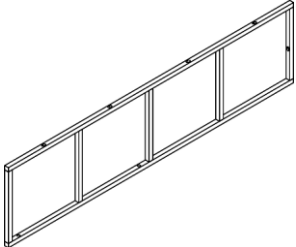
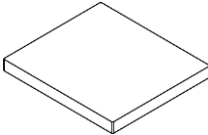
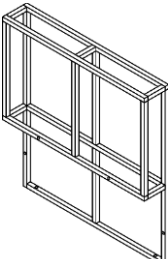
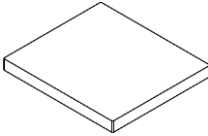
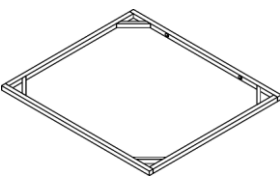
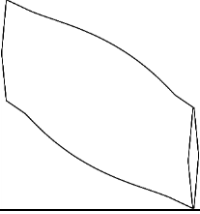
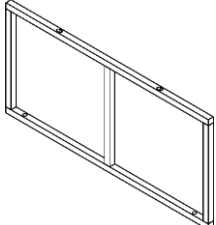
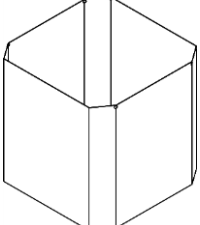
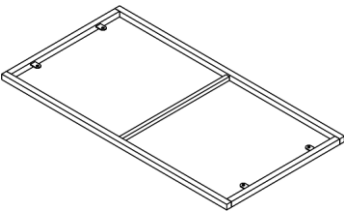
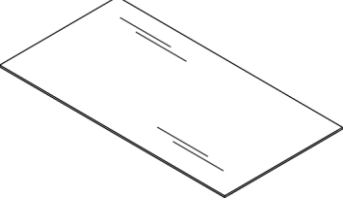
Älä käytä tuotetta, jos osia puuttuu tai ne ovat vahingoittuneita tai kuluneita.

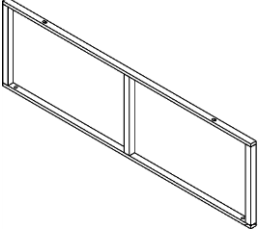
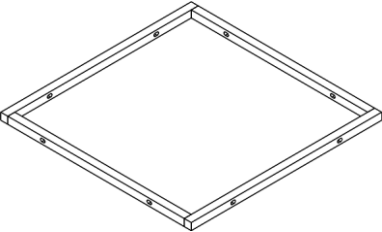
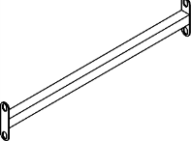
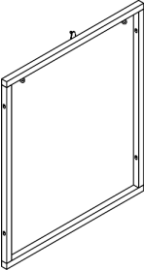
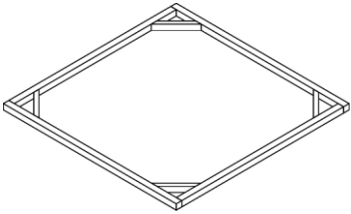
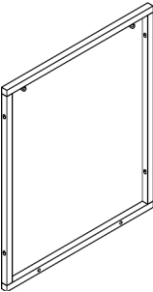
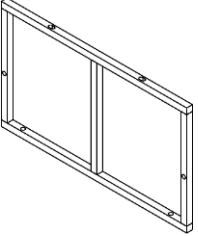
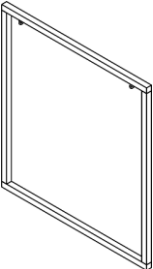
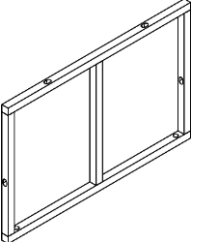
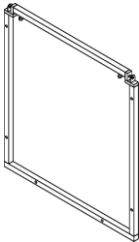
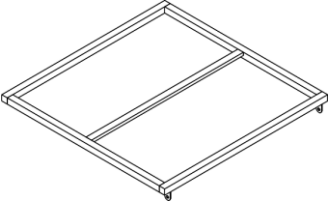
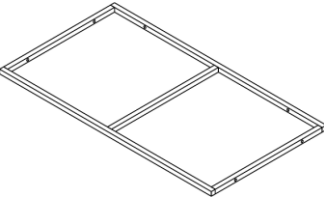
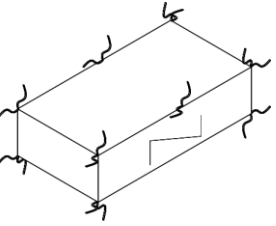


Älä käytä sähkötyökaluja tuotteiden kasaamiseen. Sähkötyökalujen suuri voima aiheuttaa sen, että ruuvit ylikiristyvät ja kierteet vaurioituvat.

Älä ylikiristä ruuveja. Kiristä ruuvit lopullisesti vasta kun tuote on kasattu kokonaan. Älä istu tai seiso tuotteen päällä.

Älä jätä tuotteita sateeseen. Suojaa ne sään vaikutuksilta. Suosittelemme, että tuotteet talvisäilytetään peitettynä kuivassa paikassa.

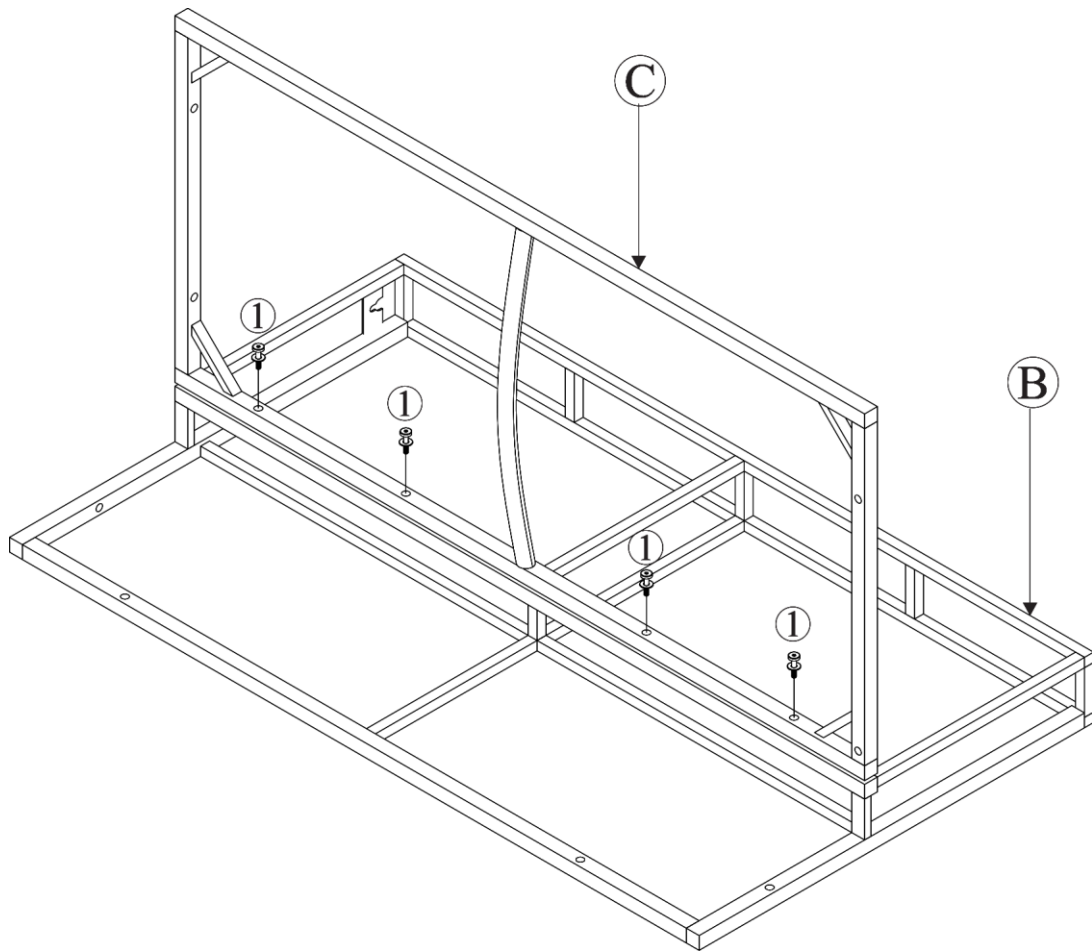
<u>Osa</u>			<u>Kiinnike</u>		
A		Oikea kehys 1 kpl	1		Ruuvi M6x35 mm 29 kpl
B		Oikea selkäkehys 1 kpl	2		Ruuvi M6x30 mm 78 kpl
C		Oikea kehys 1 kpl	3		Ruuvi M6x25 mm 64 kpl
D		Luukkukehys 1 kpl	4		Ruuvi M6x15 mm 4 kpl
E		Sivukehys 5 kpl	5		Aluslevy M8x2 mm 4 kpl
E1		Yläkehys 1 kpl			
F		Oikea kehys 1 kpl	6		Kuusiokoloavain 1 kpl
G		Vasen kehys 1 kpl	7		Sohvan jalka 30 kpl

<u>Osa</u>			<u>Kiinnike</u>		
H	 Vasen selkäkehys	1 kpl	8	 Sohvan jalka	6 kpl
I	 Vasen kehys	1 kpl	9	 Istuintyyny	4 kpl
J	 Vasen etukehys	1 kpl	10	 Istuintyyny	2 kpl
K	 Selkäkehys	2 kpl	11	 Rahin tyyny	2 kpl
L	 Istuinkehys	2 kpl	12	 Selkätyyny	6 kpl
M	 Etukehys	2 kpl	13	 Sadesuoja	1 kpl
N	 Pöydän yläkehys	1 kpl	14	 Pöydän lasilevy	1 kpl

<u>Osa</u>		<u>Kiinnike</u>	
O 	Pöydän sivukehys 1 kpl	U 	Laatikon alakehys 1 kpl
P 	Pöydän yhdyskehys 1 kpl	V 	Laatikon vasen kehys 1 kpl
Q 	Rahin istuinkehys 2 kpl	X 	Laatikon oikea kehys 1 kpl
R 	Iso sivukehys 4 kpl	Y 	Laatikon etukehys 1 kpl
S 	Pieni sivukehys 4 kpl	Z 	Laatikon takakehys 1 kpl
T 	Laatikon kansikehys 1 kpl	W 	Alakehys 1 kpl
15 	Sadesuoja 1 kpl	16 	Ruuvi, M8 x 10 mm 1 kpl
		17 	Mutteri 8 kpl

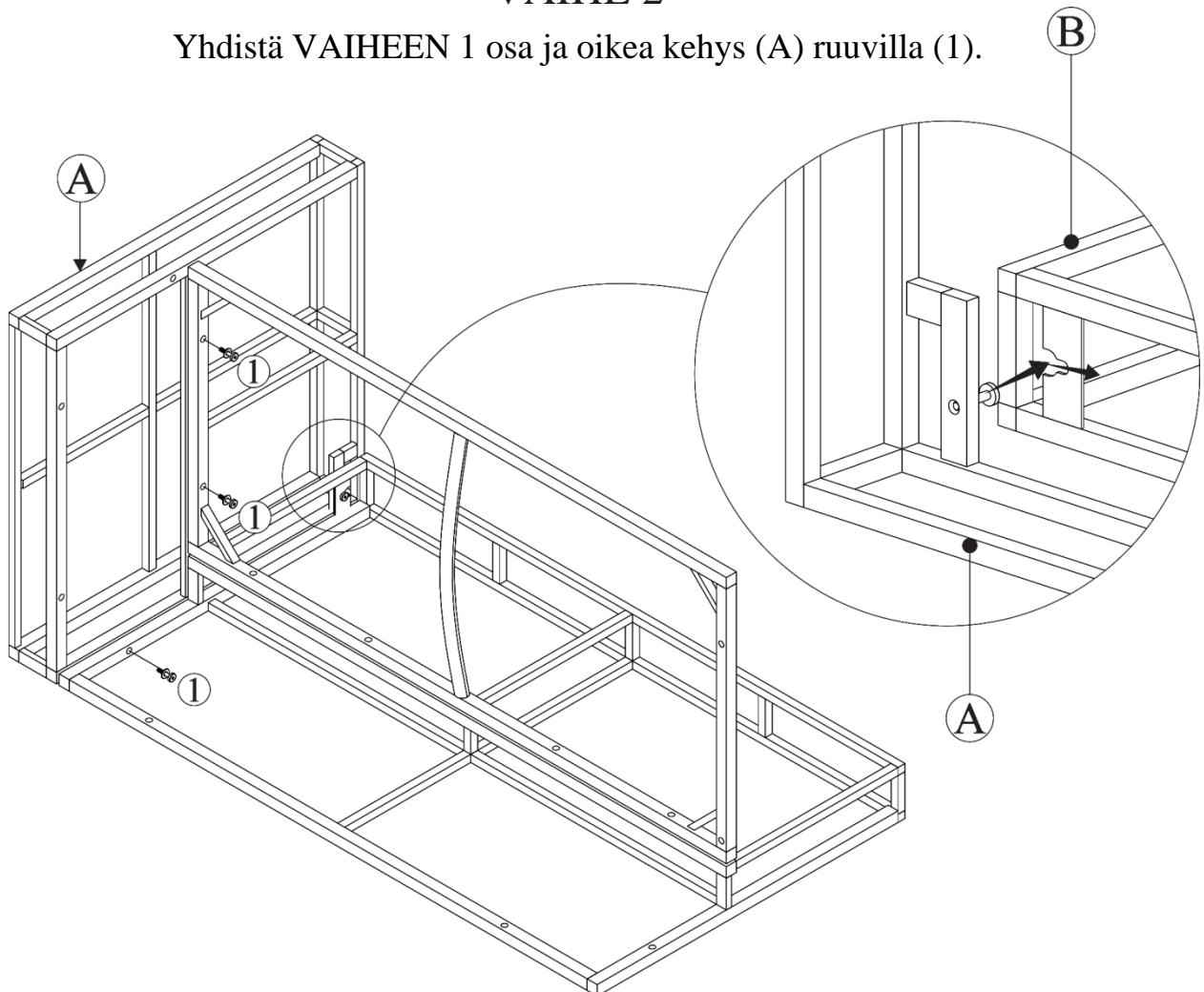
VAIHE 1

Yhdistä oikea takakehys (B) & oikea istuinkehys (C) ruuvilla (1).



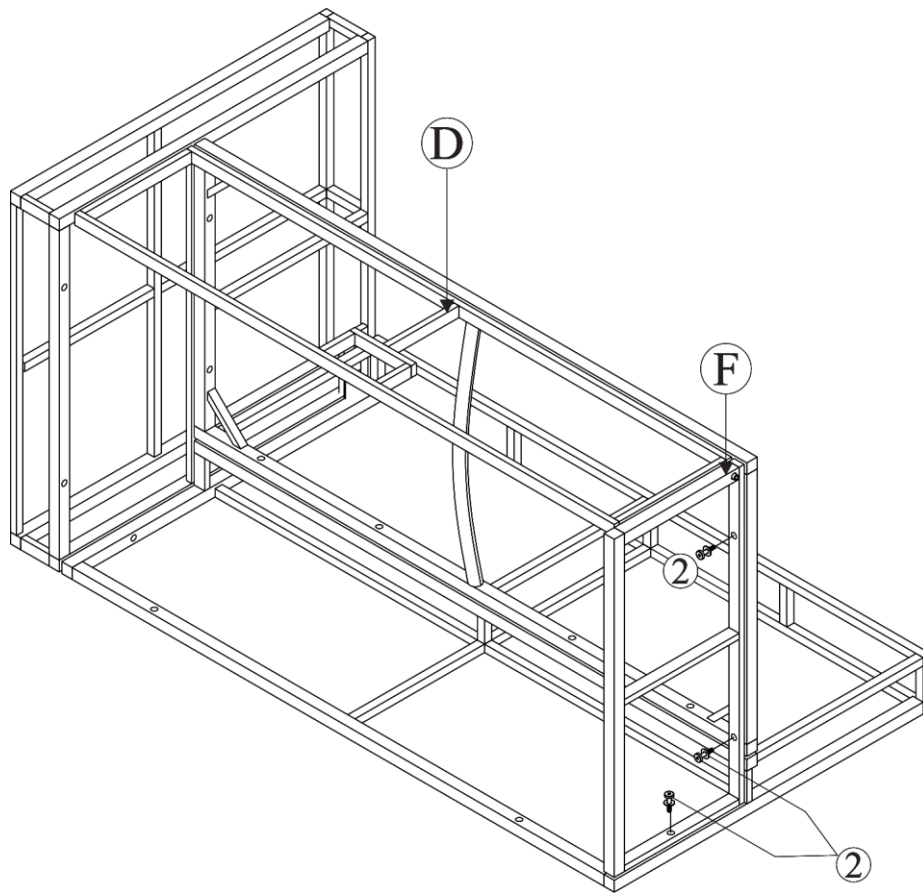
VAIHE 2

Yhdistä VAIHEEN 1 osa ja oikea kehys (A) ruuvilla (1).



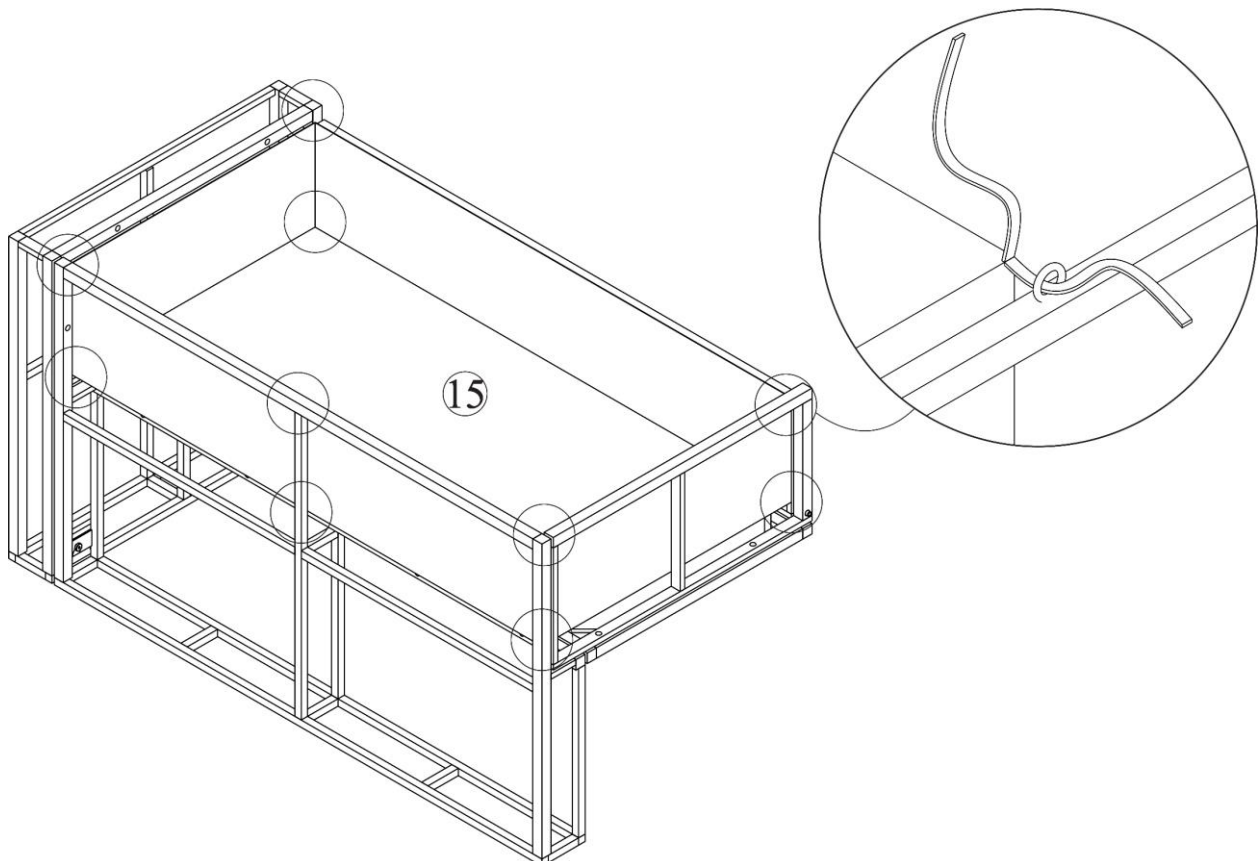
VAIHE 3

Yhdistä VAIHEEN 2 osa, luukkukehys (D) ja oikea sivukehys (F) ruuvilla (2).



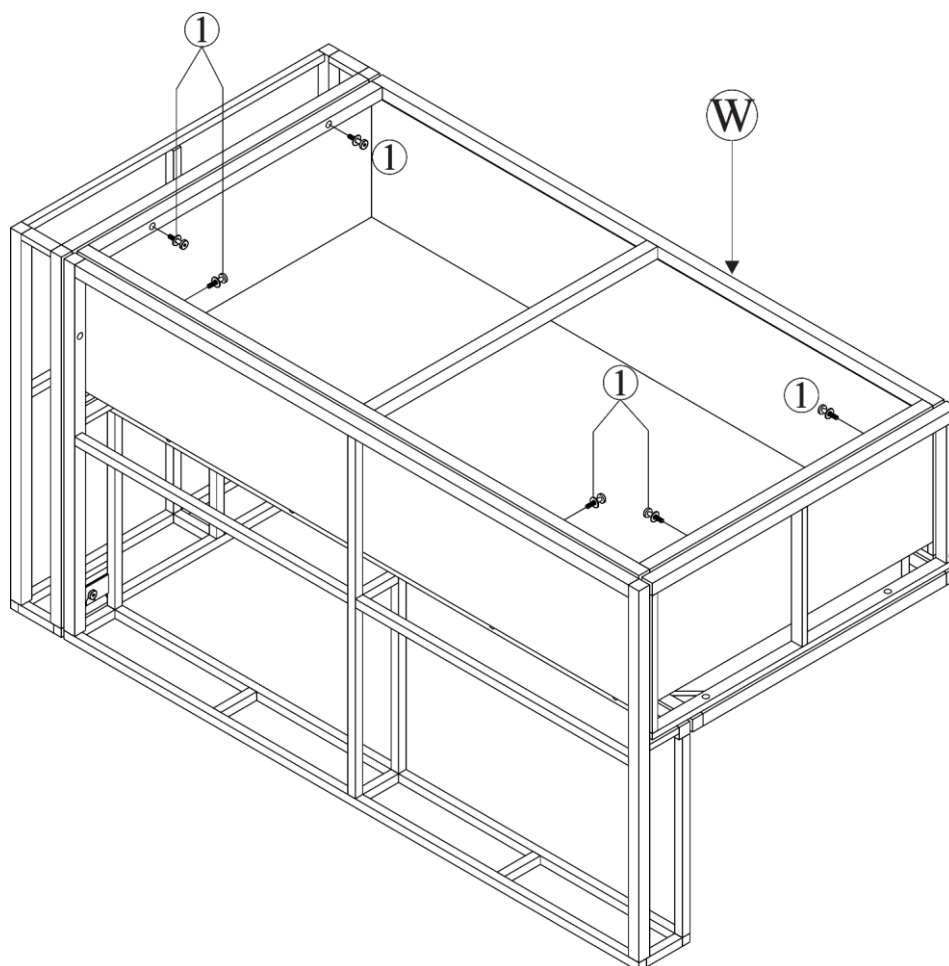
VAIHE 4

Yhdistä VAIHEEN 3 osa ja sadesuoja (15), vedä sadesuojan naru pyöreään reikään



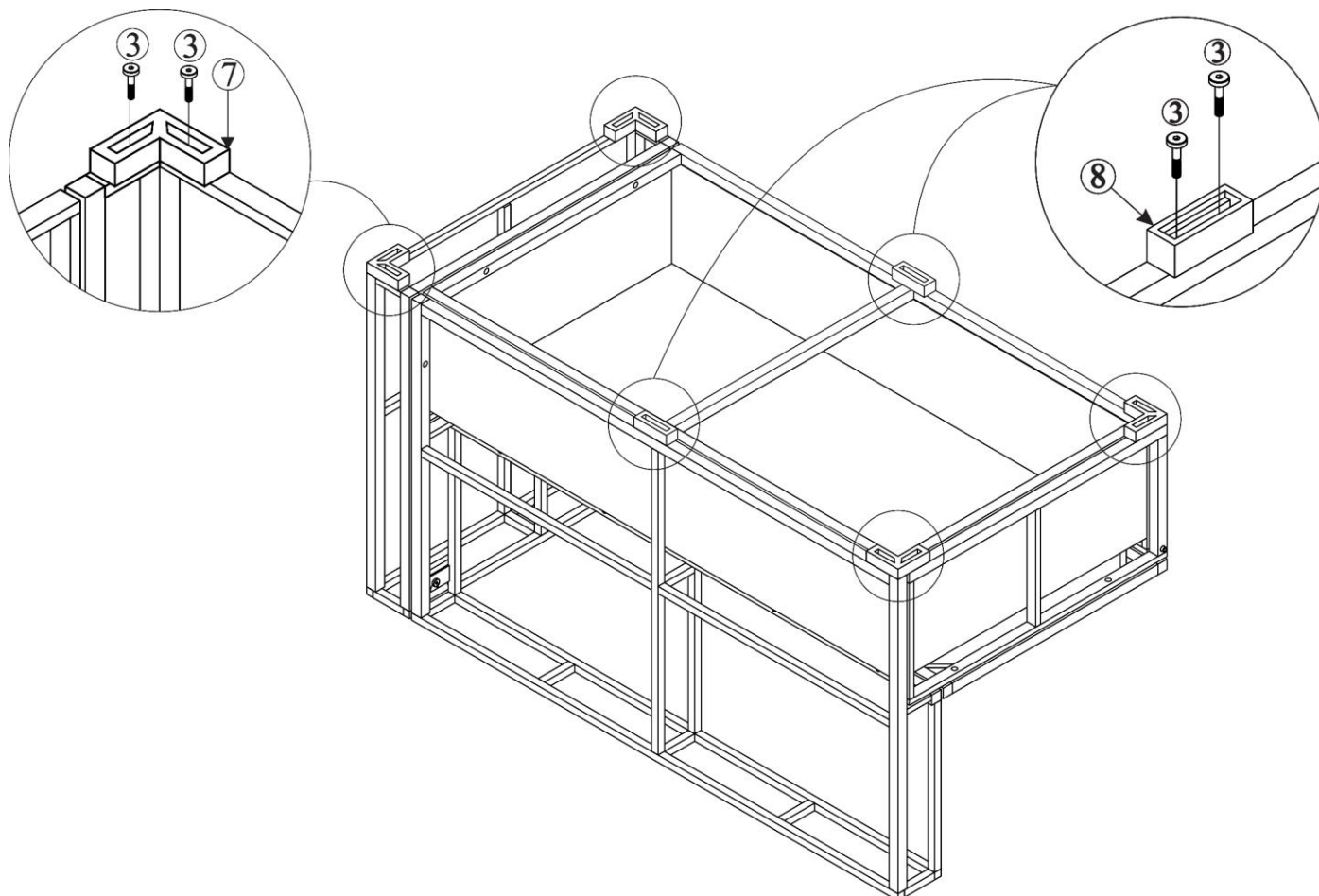
VAIHE 5

Yhdistä VAIHEEN 4 osa ja alakehys (W) ruuvilla (1).



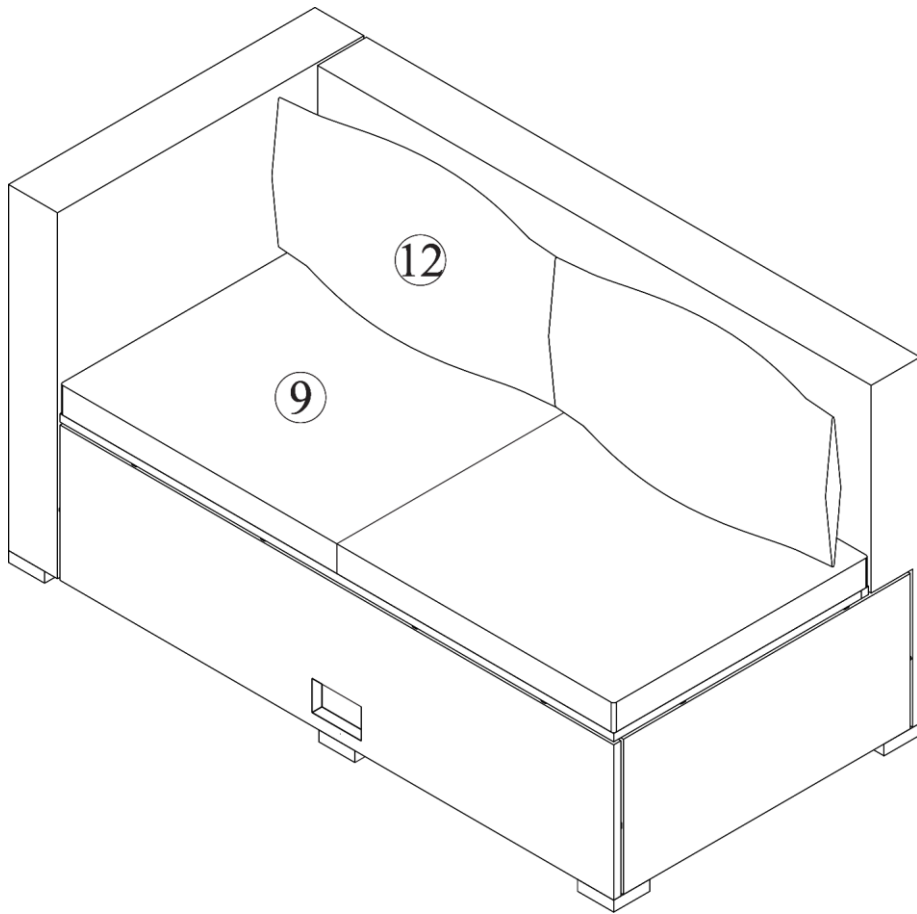
VAIHE 6

Yhdistä VAIHEEN 5 osa ja sohvajalka (7) (8) ruuvilla (3).



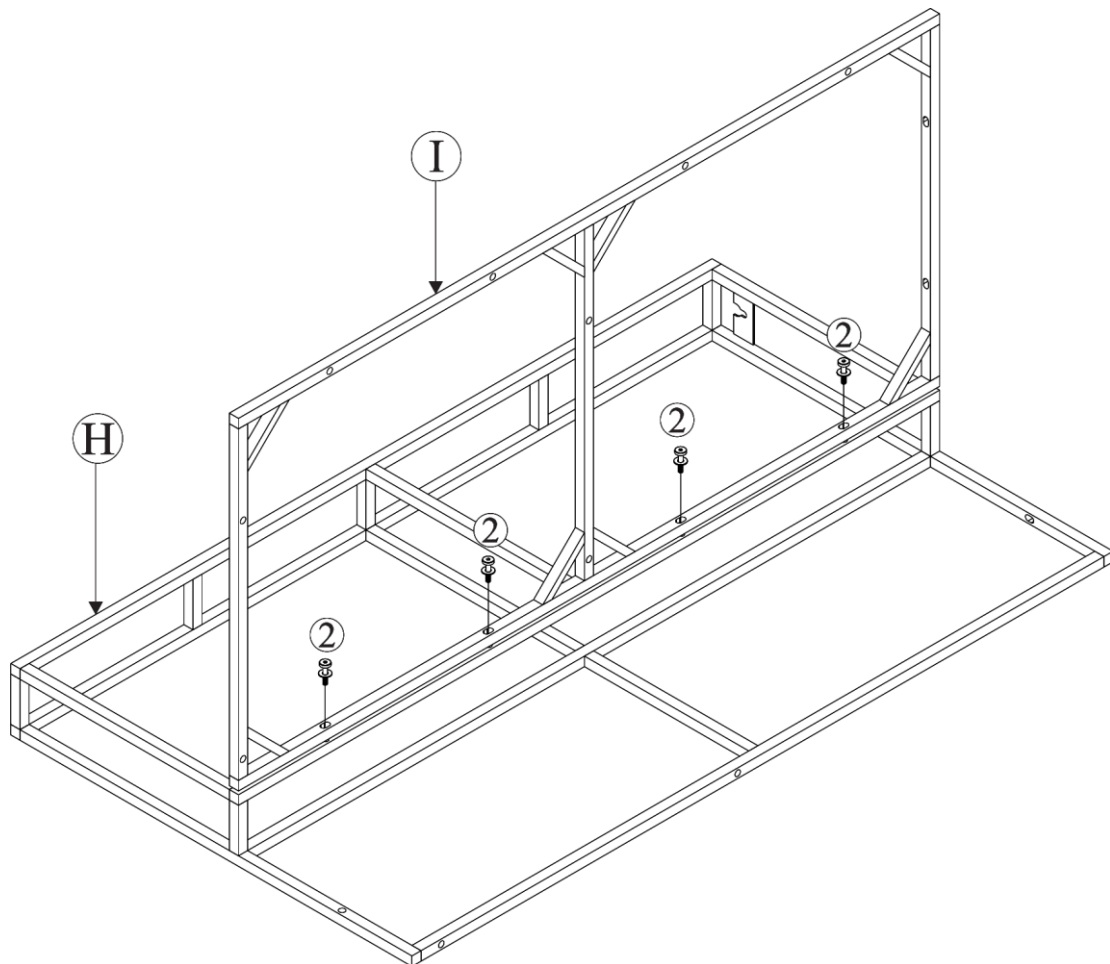
VAIHE 7

Aseta istuintyyny (9) & selkätyyny (12) paikalleen.



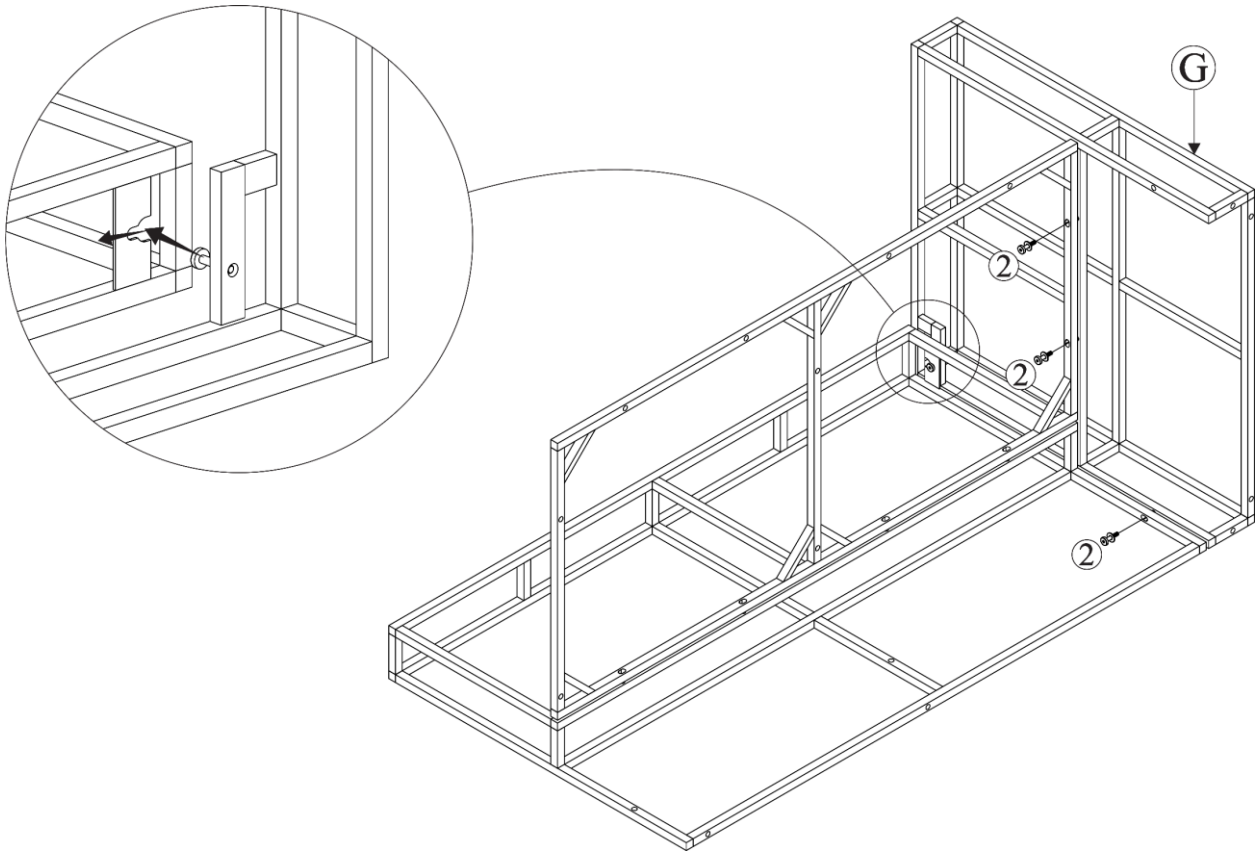
VAIHE 8

Yhdistä vasen selkäkehys (H) ja vasen istuinkehys (I) ruuvilla (2).



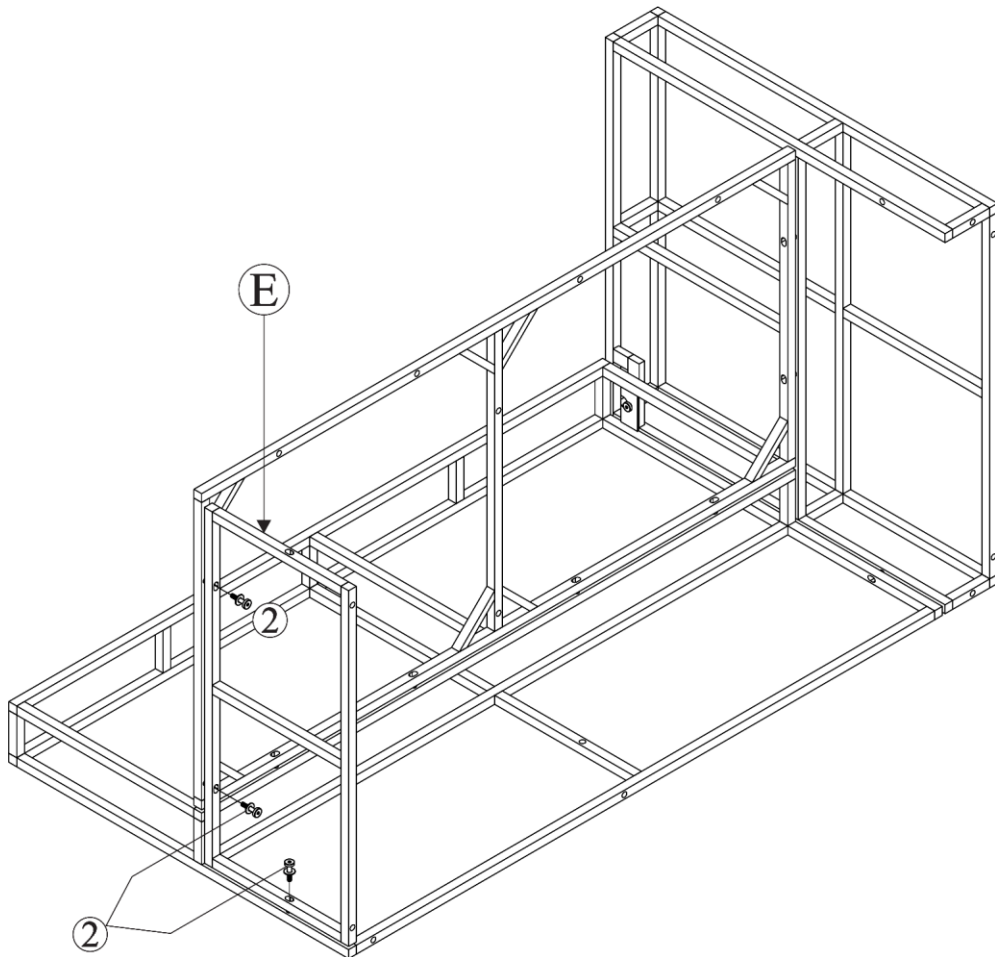
VAIHE 9

Yhdistä VAIHEEN 8 osa ja vasen kehys (G) ruuvilla (2).



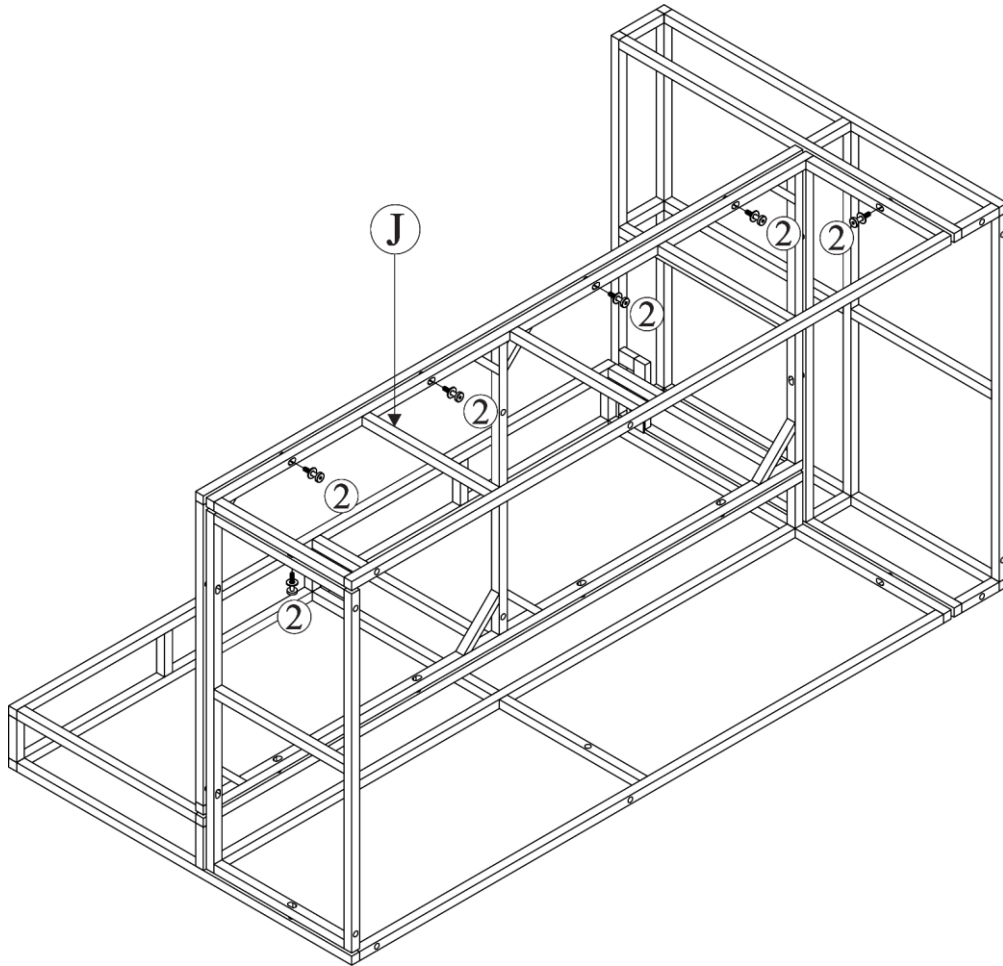
VAIHE 10

Yhdistä VAIHEEN 9 osa ja sivukehys (E) ruuvilla (2).



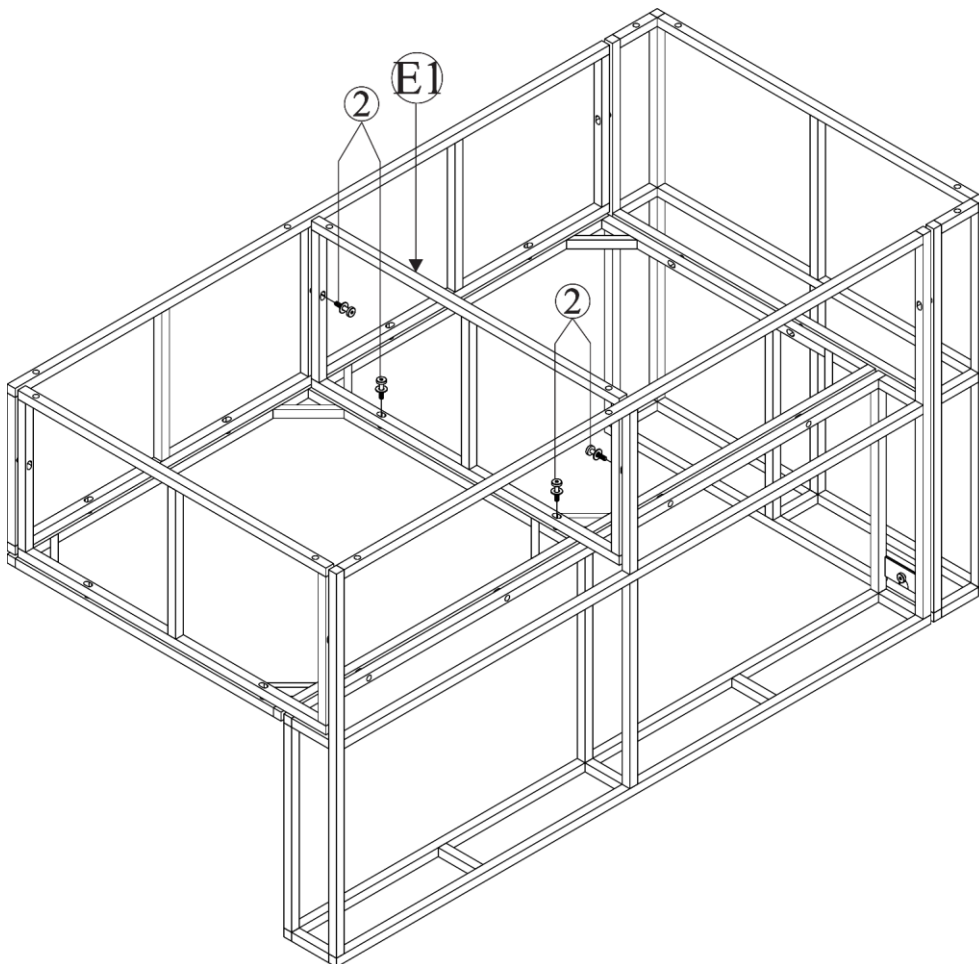
VAIHE 11

Yhdistä VAIHEEN 10 ja vasen etukehys (J) ruuvilla (2).



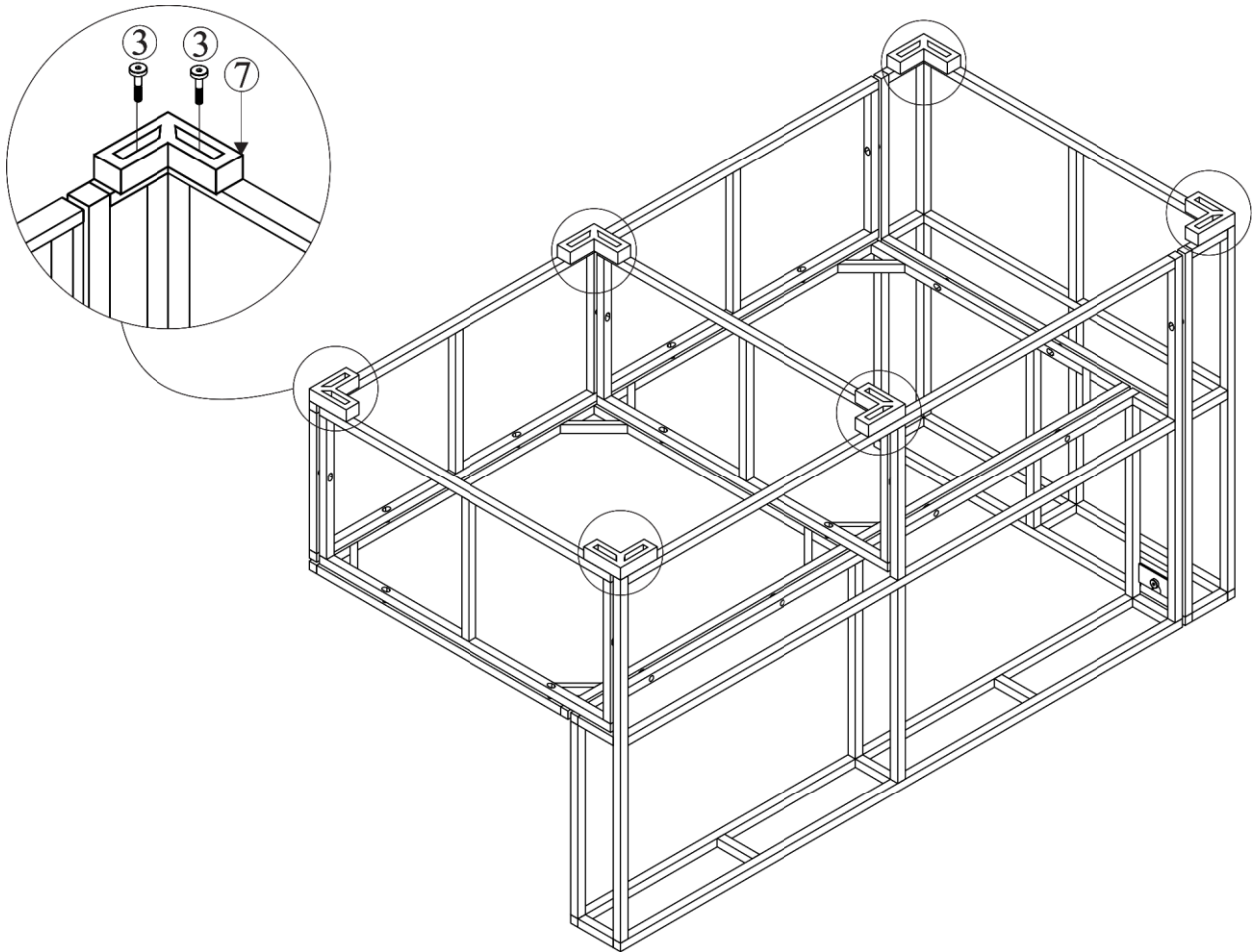
VAIHE 12

Yhdistä VAIHEEN 11 osa ja sisäkehys (E1) ruuvilla (2).



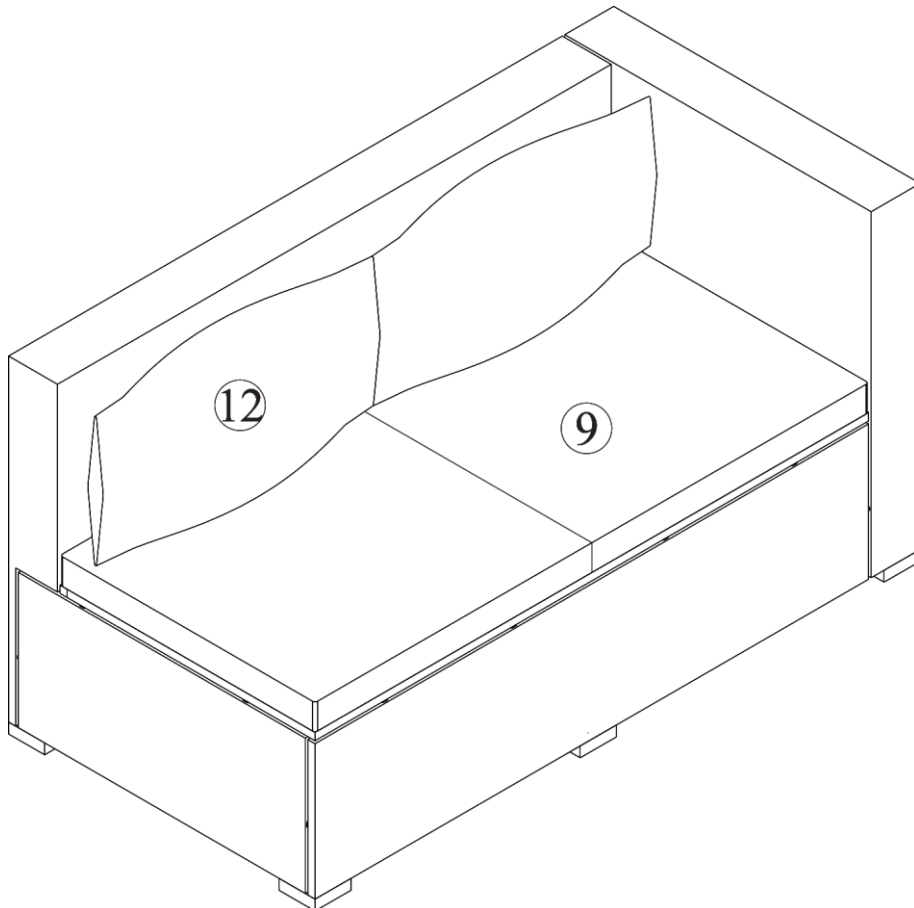
VAIHE 13

Yhdistä VAIHEEN 12 osa ja sohvan jalka (7) ruuvilla (3).



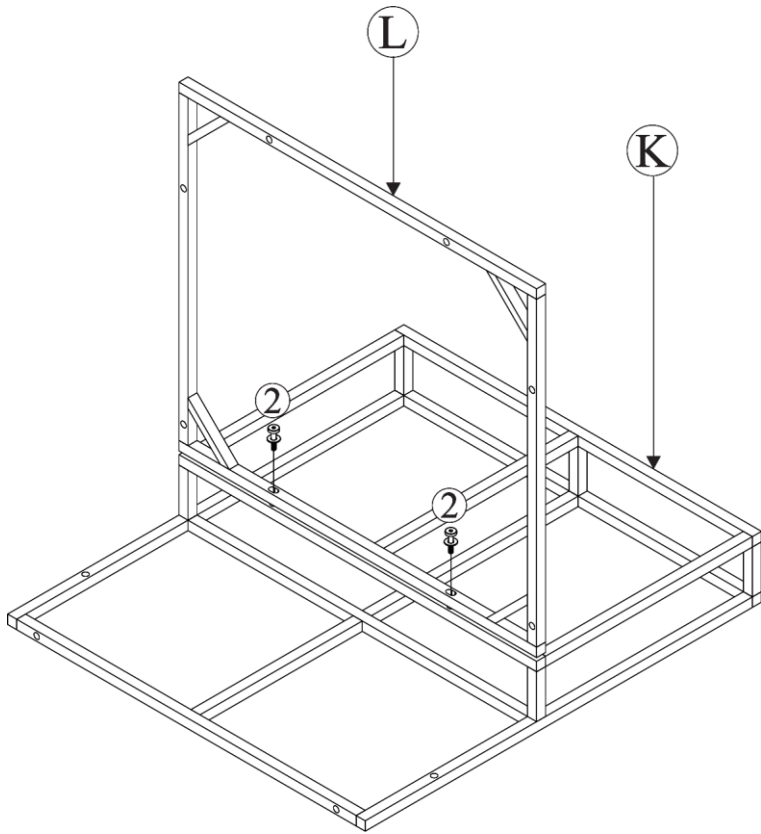
VAIHE 14

Aseta istuintyyny (9) & selkätyyny (12) paikalleen.



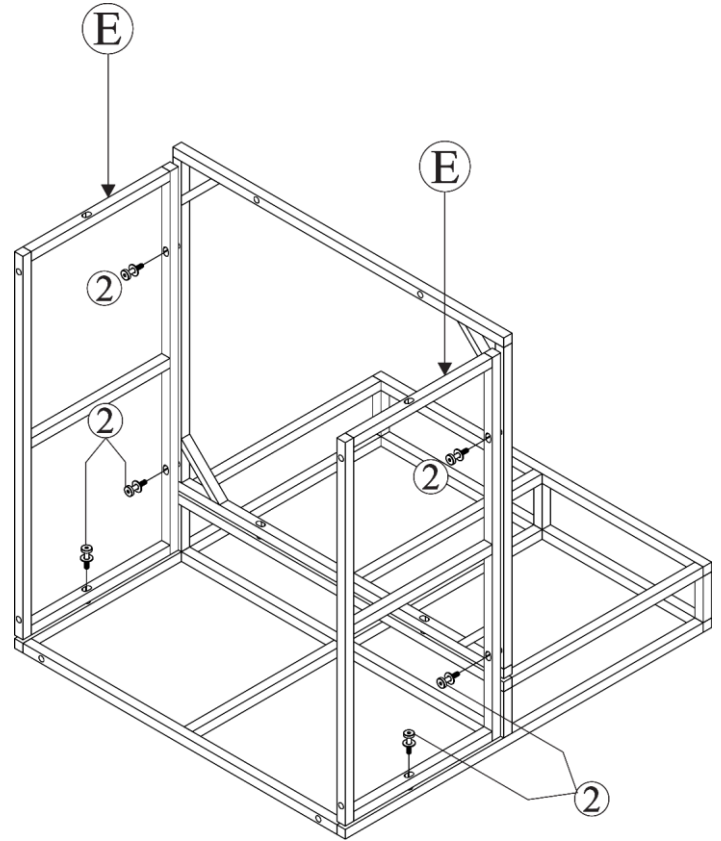
VAIHE 15

Yhdistä selkäkehys (K) ja istuinkehys (L) ruuvilla (2).



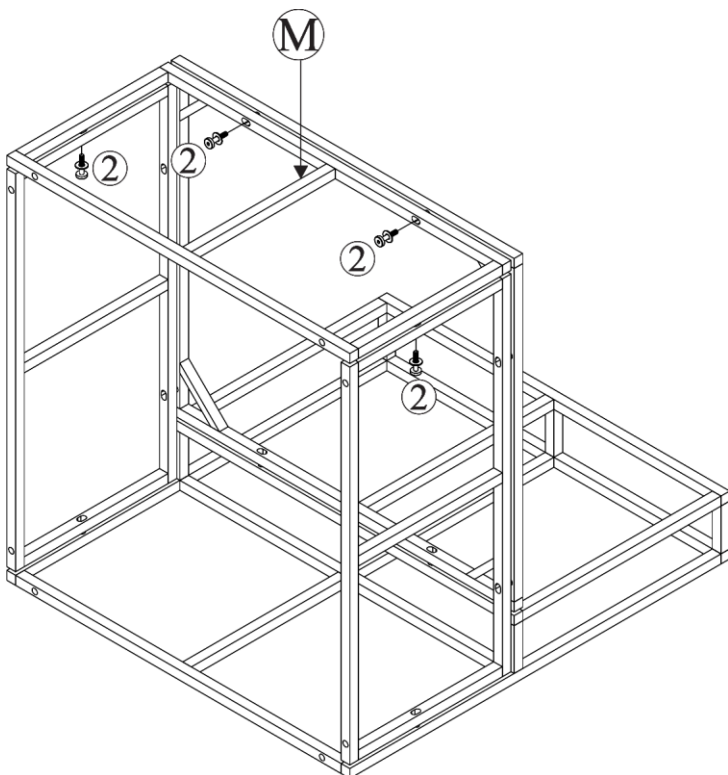
VAIHE 16

Yhdistä VAIHEEN 18 osa ja sivukehys (E) ruuvilla (2).



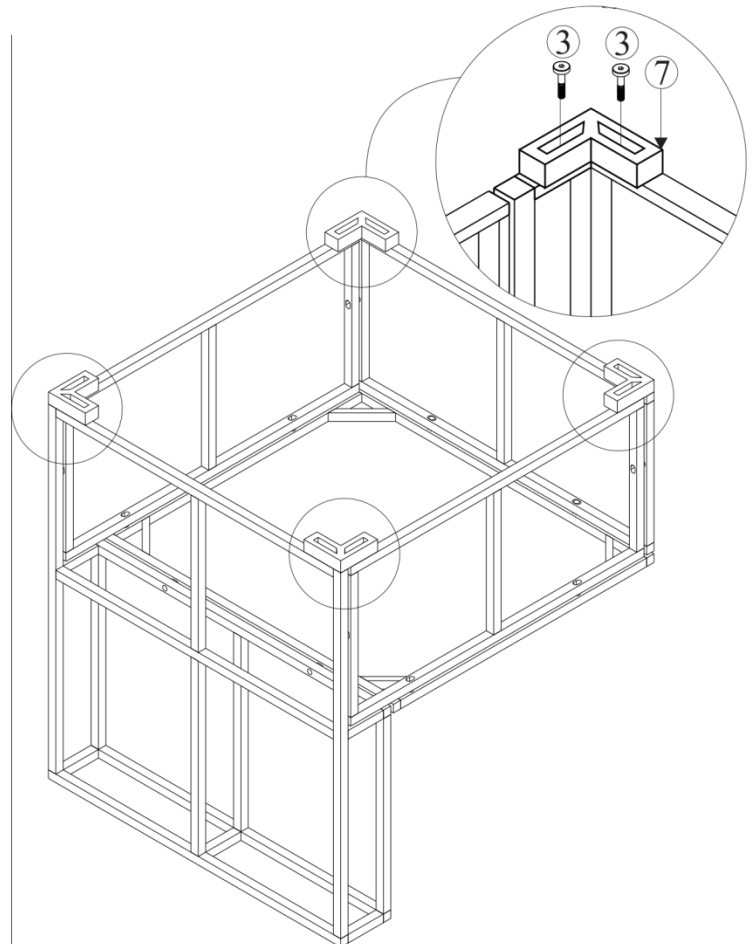
VAIHE 17

Yhdistä VAIHEEN 16 osa ja etukehys (M) ruuvilla (2).



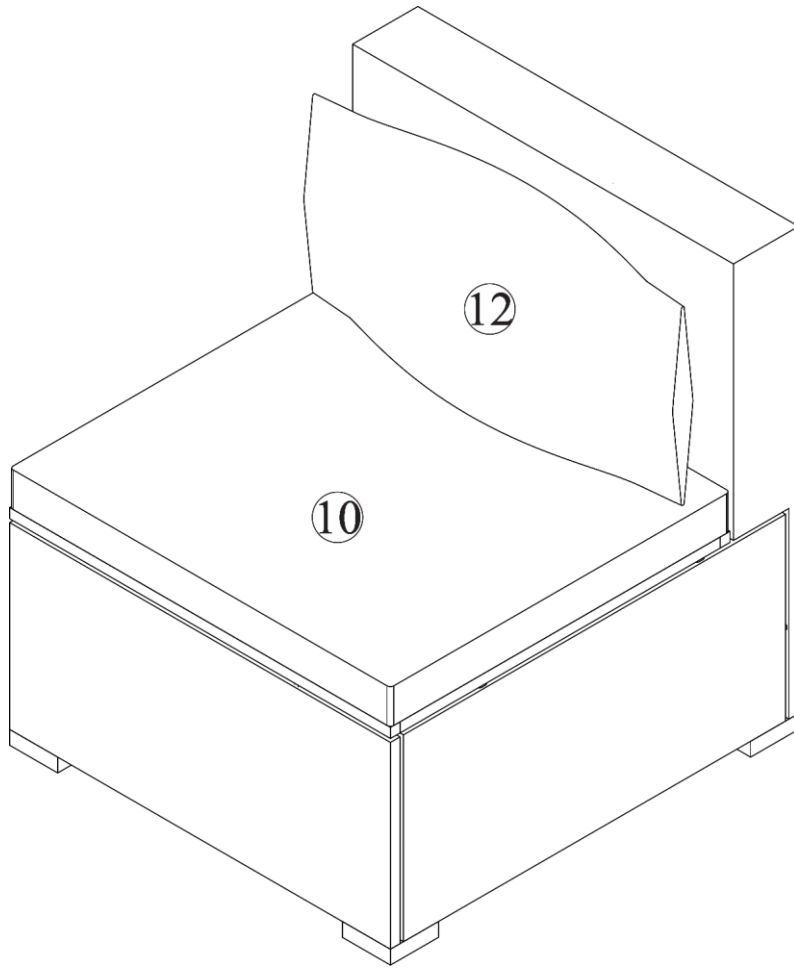
VAIHE 18

Yhdistä VAIHEEN 17 osa ja sohvan jalka (7) ruuvilla (3).



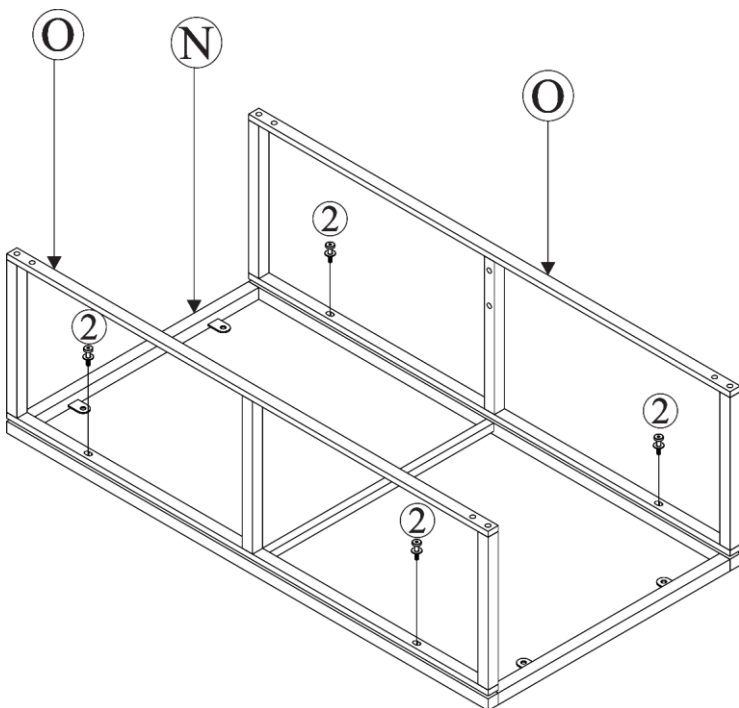
VAIHE 19

Aseta istuintyyny (10) ja selkätyyny (12) paikalleen.



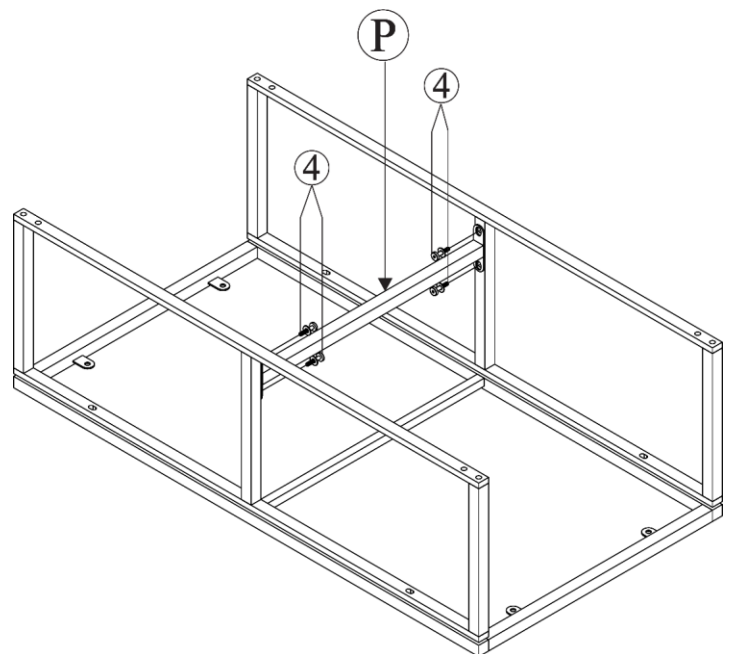
VAIHE 20

Yhdistä pöydän yläkehys (N) & pöydän sivukehys (O) ruuvilla (2).



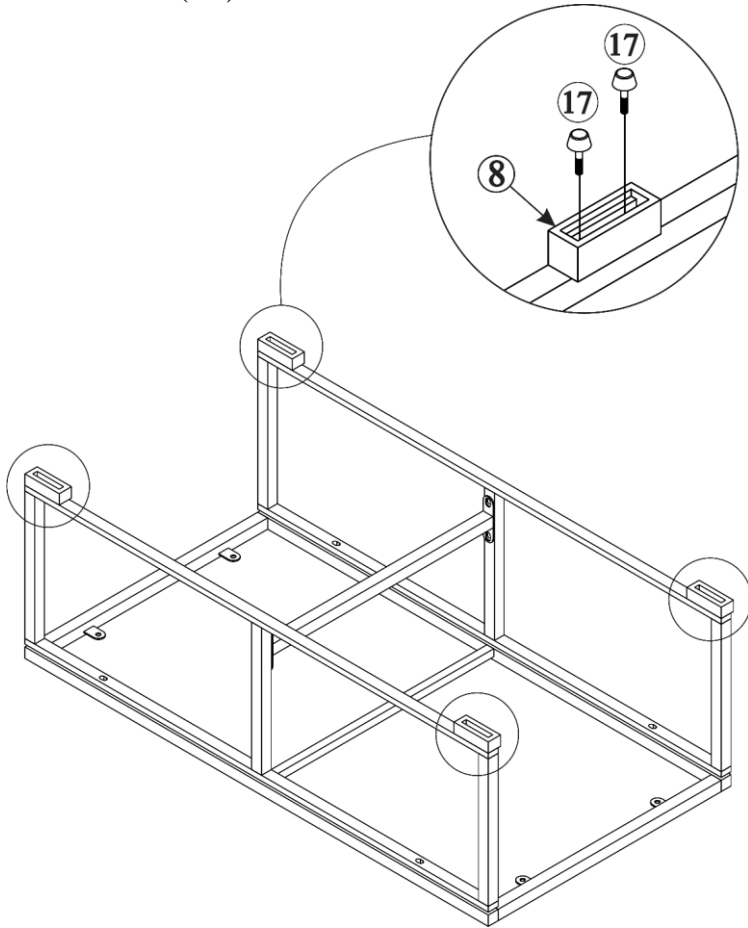
VAIHE 21

Yhdistä VAIHEEN 20 osa ja pöydän yhdyskehys (P) ruuvilla (4).



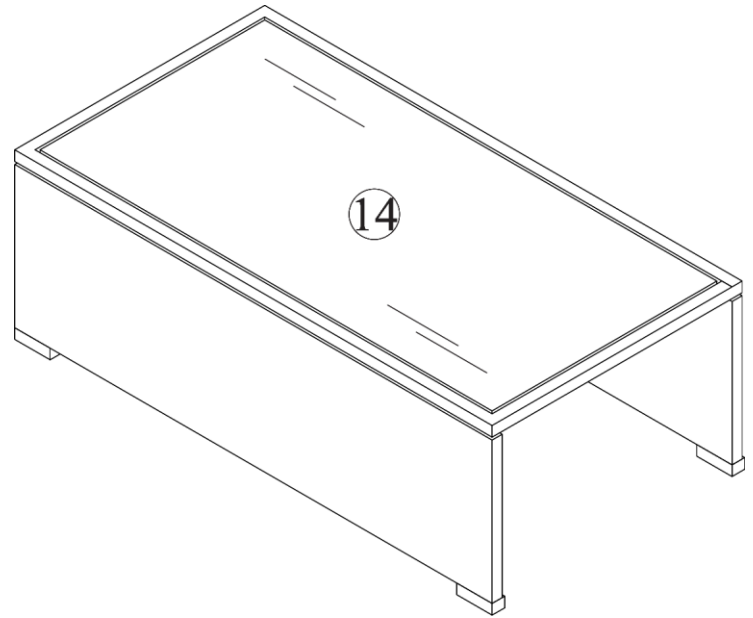
VAIHE 22

Yhdistä VAIHEEN 21 osa ja sohvun jalka (8) mutterilla (17).



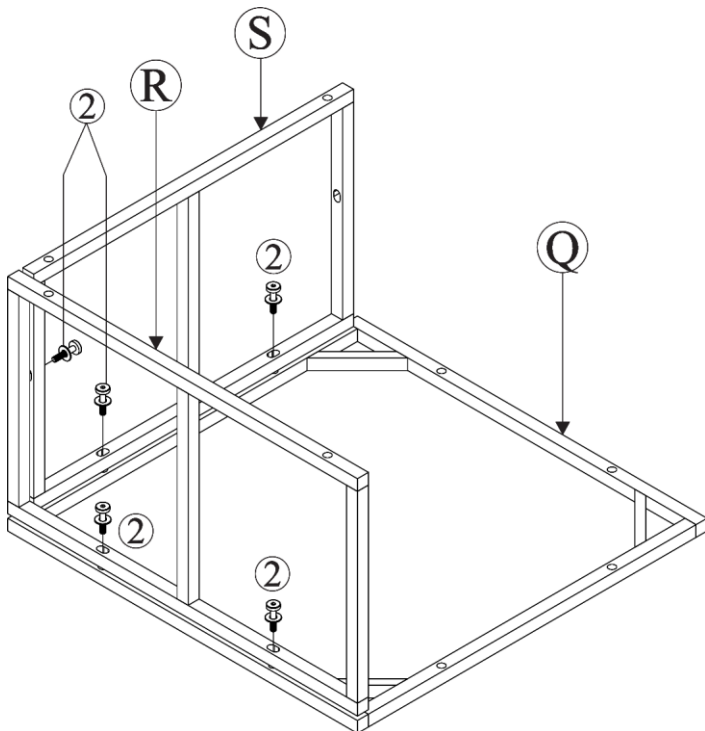
VAIHE 23

Laita pöydän lasilevy (14) paikalleen



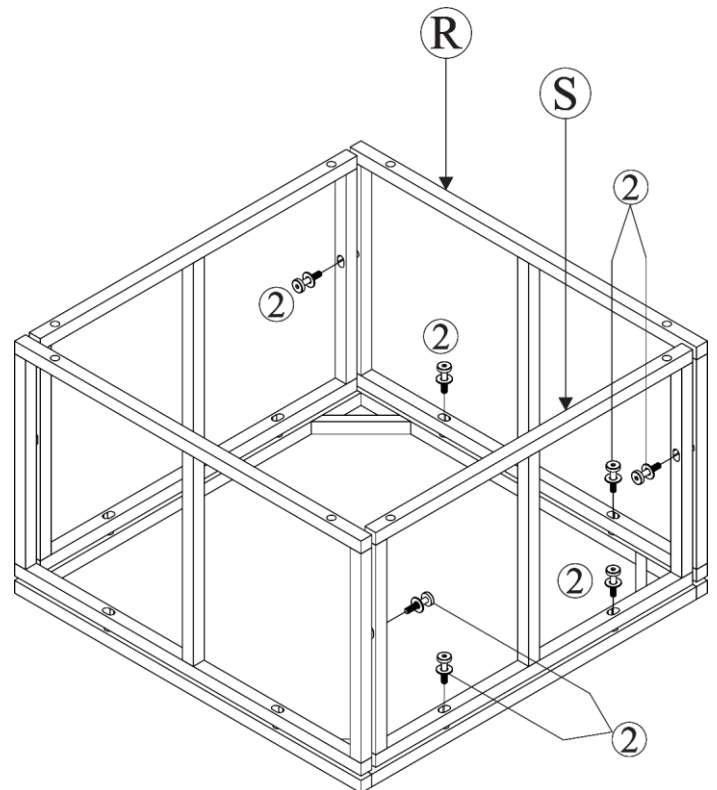
VAIHE 24

Yhdistä rahin istuinkehys (Q), pieni sivukehys (S) & iso sivukehys (R) ruuvilla (2)



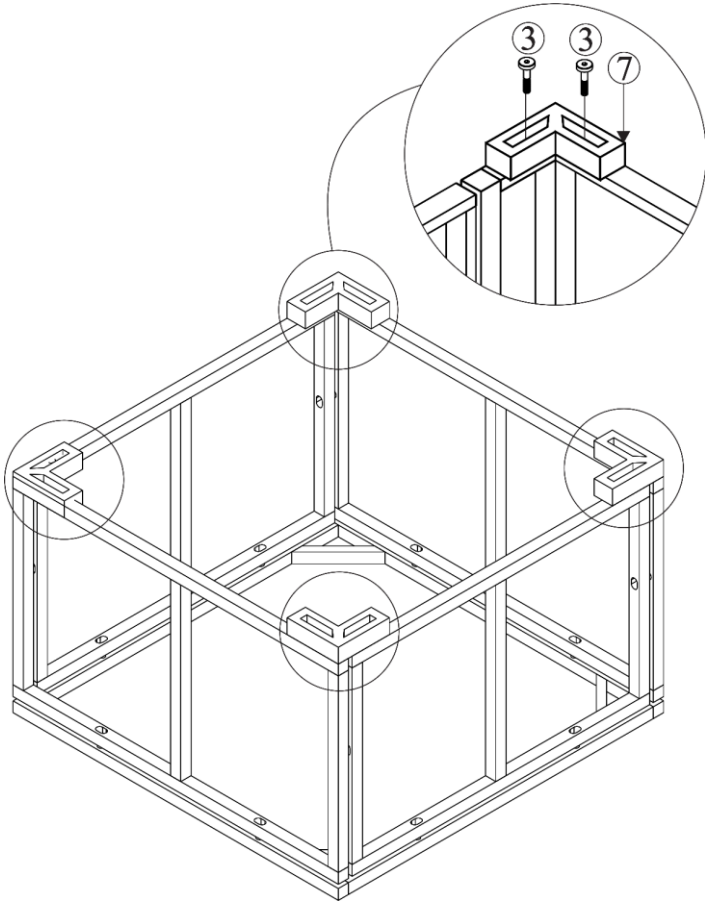
VAIHE 25

Yhdistä VAIHEEN 24 osa, pieni sivukehys (S) & iso sivukehys (R) ruuvilla (2).



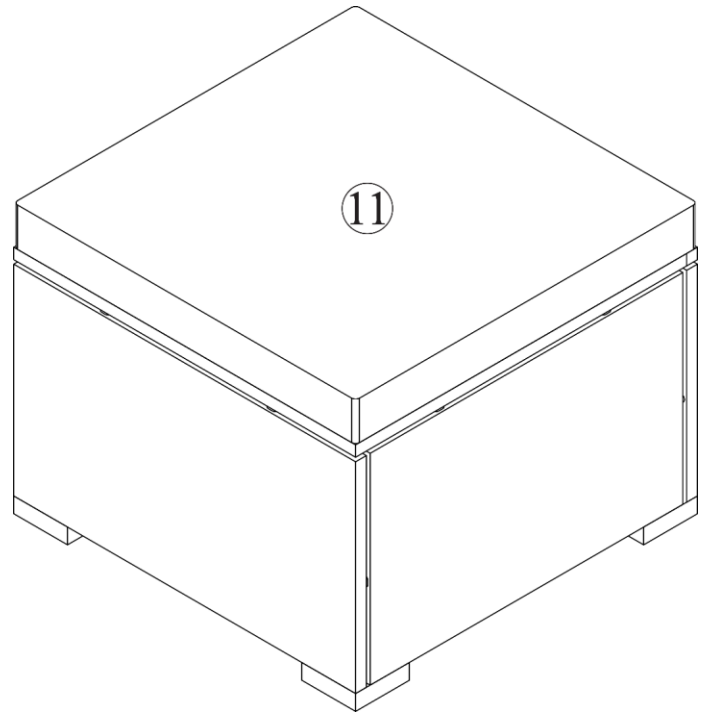
VAIHE 26

Yhdistä VAIHEEN 25 osa ja sohvan jalka (7) ruuvilla (3).



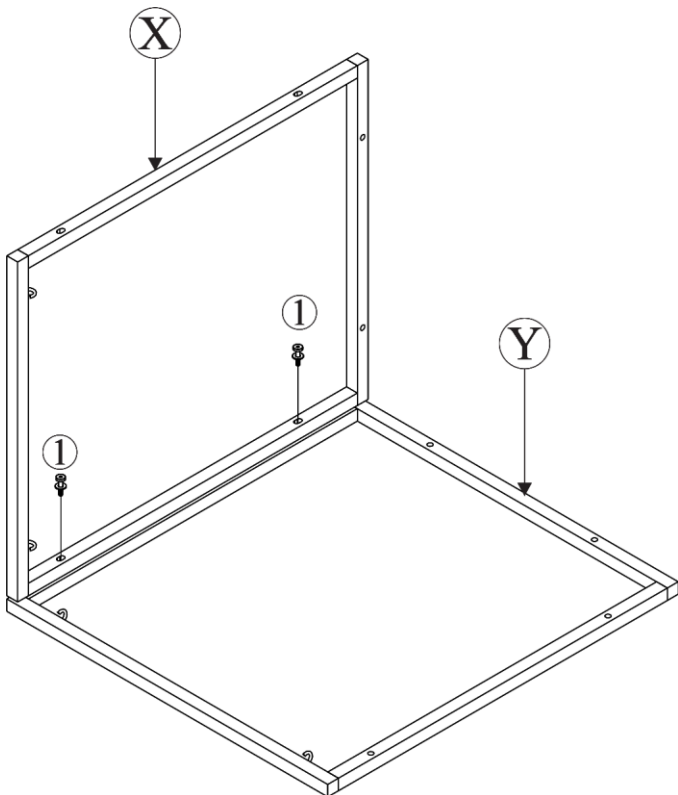
VAIHE 27

Laita rahin tyyny (11) paikalleen



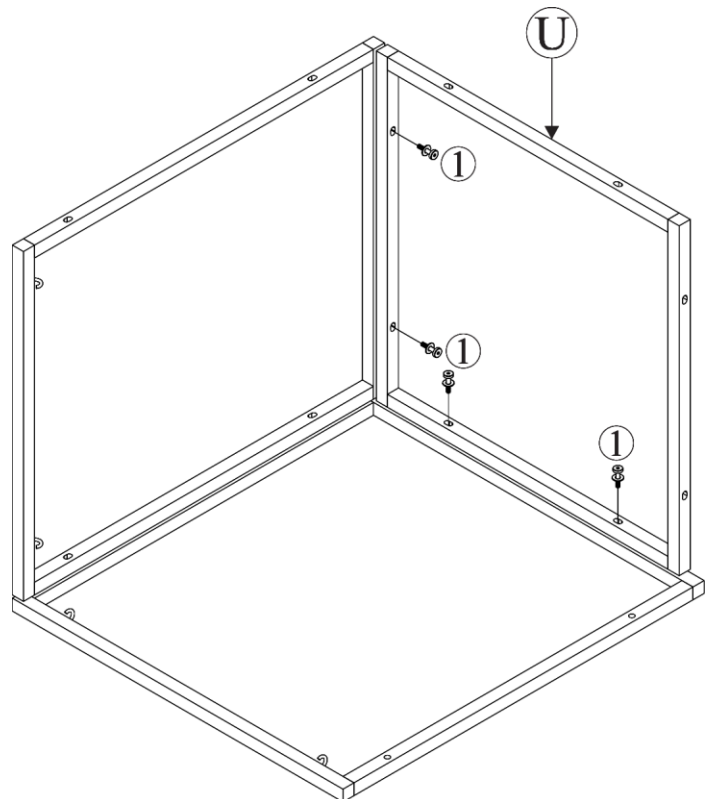
VAIHE 28

Yhdistä laatikon sivukehys (X) & etukehys (Y) ruuvilla (1)



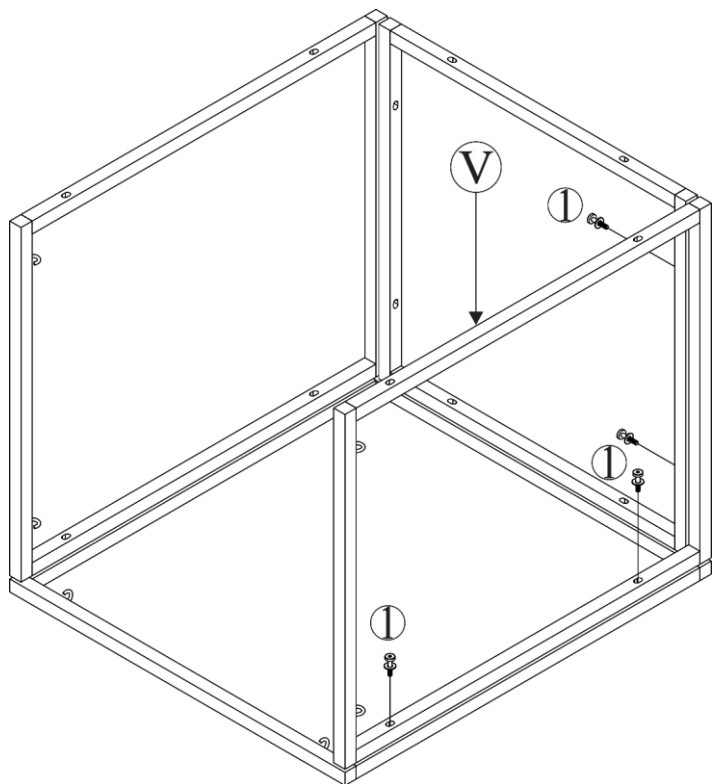
VAIHE 29

Yhdistä VAIHEEN 28 osa ja alakehys (U) ruuvilla (1).



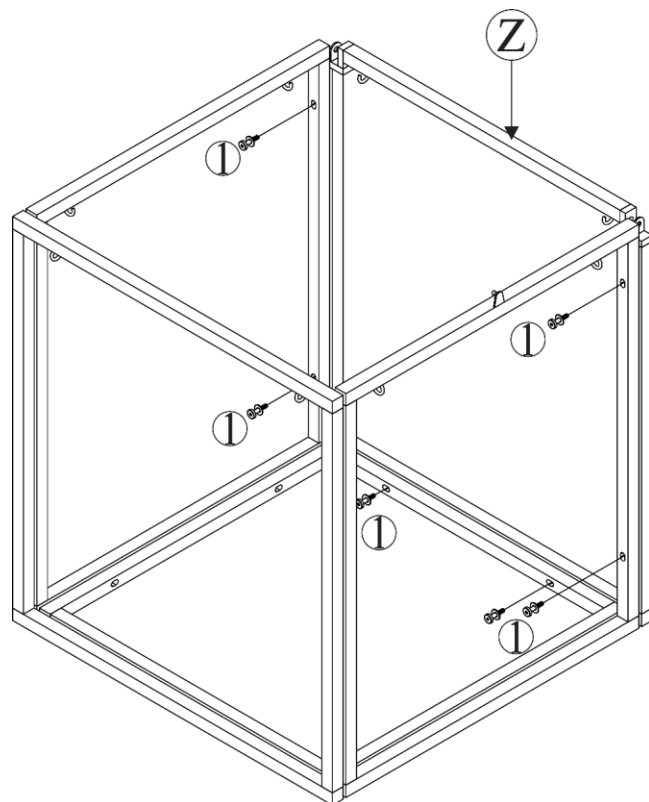
VAIHE 30

Yhdistä VAIHEEN 29 osa ja vasen kehys (V) ruuvilla (1).



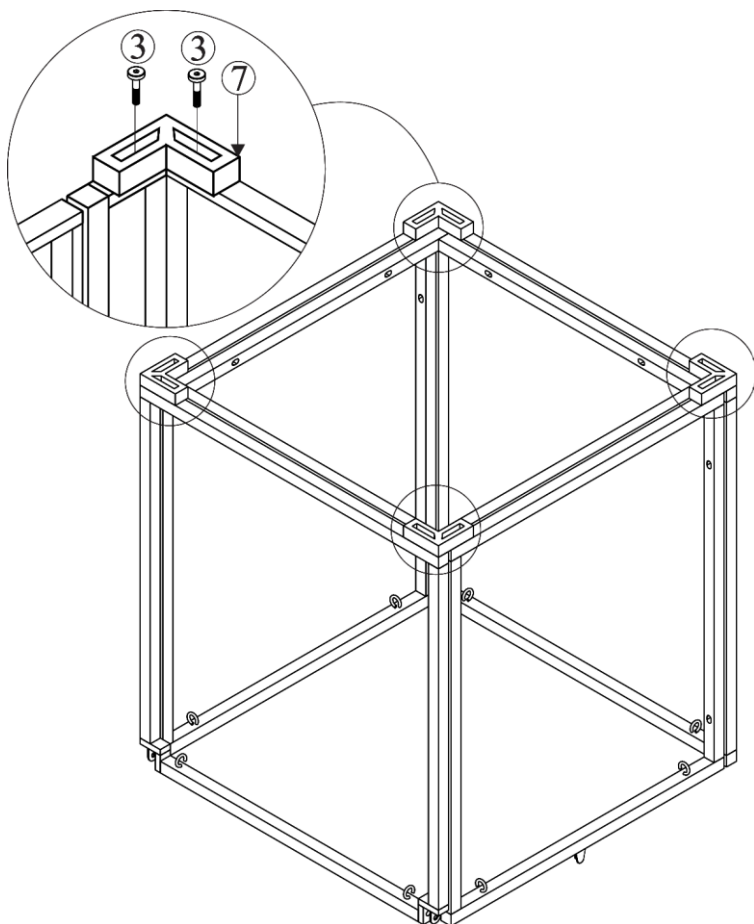
VAIHE 31

Yhdistä VAIHEEN 30 osa ja takakehys (Z) ruuvilla (1).



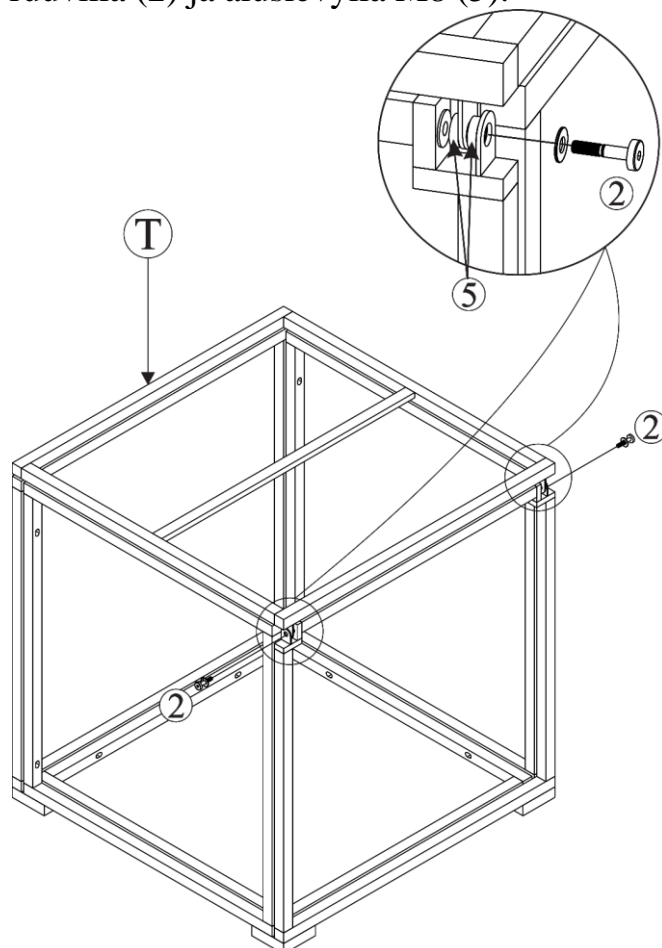
VAIHE 32

Yhdistä VAIHEEN 31 osa ja sohvan jalka (7) ruuvilla (3).



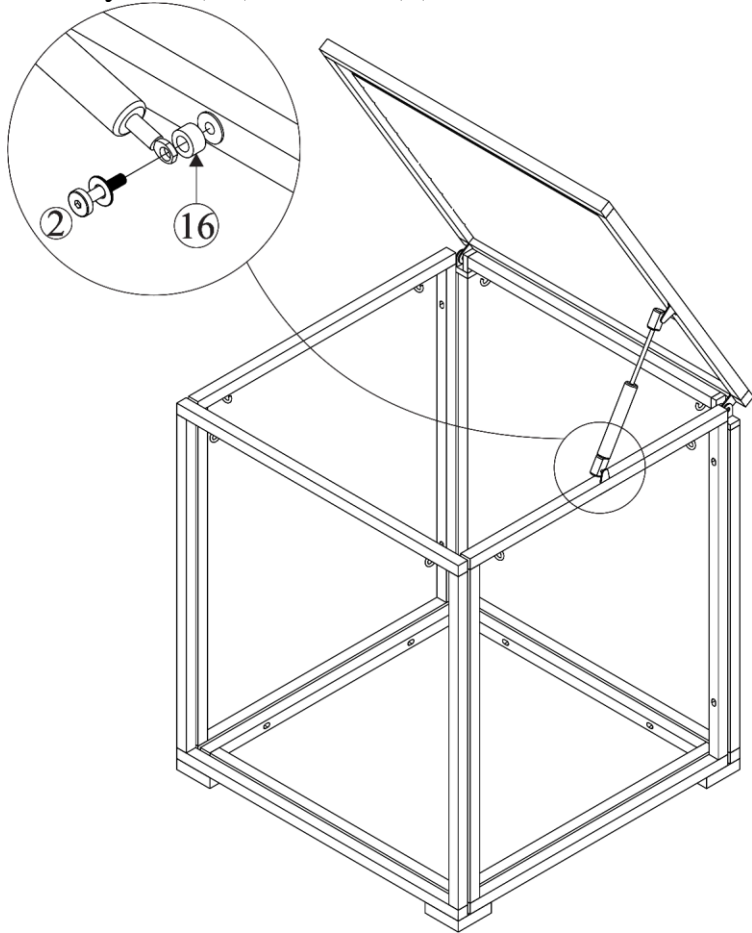
VAIHE 33

Yhdistä VAIHEEN 32 osa ja kansikehys (T) ruuvilla (2) ja aluslevyllä M8 (5).



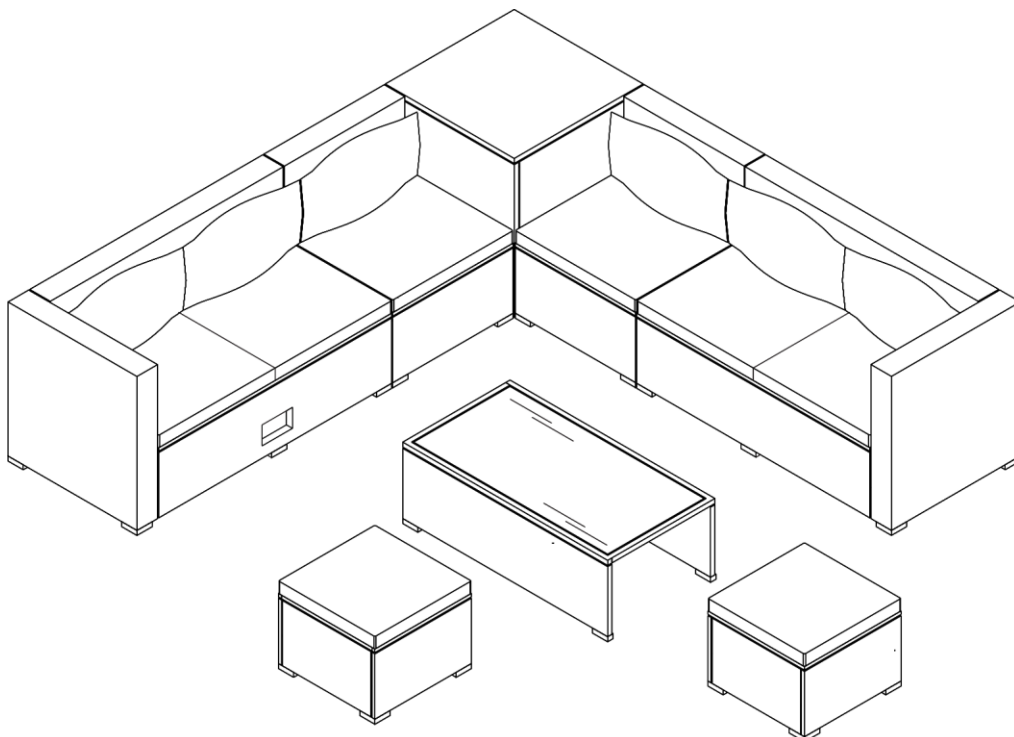
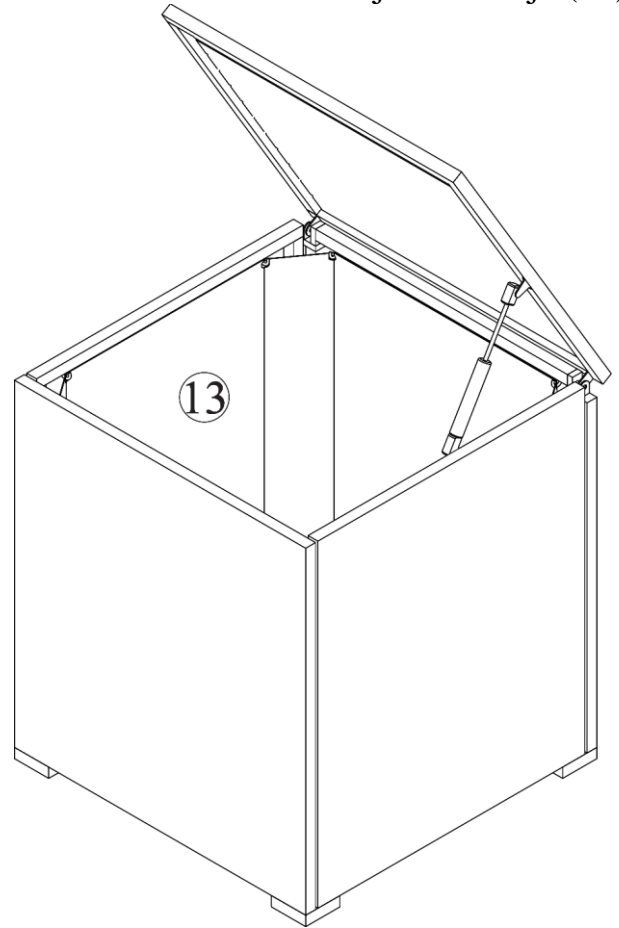
VAIHE 34

Yhdistä VAIHEEN 33 osa ja kaasujousi ja aluslevy M8 (16) ruuvilla (2).



VAIHE 35

Yhdistä VAIHEEN 34 osa ja sadesuoja (13).



VALMIS