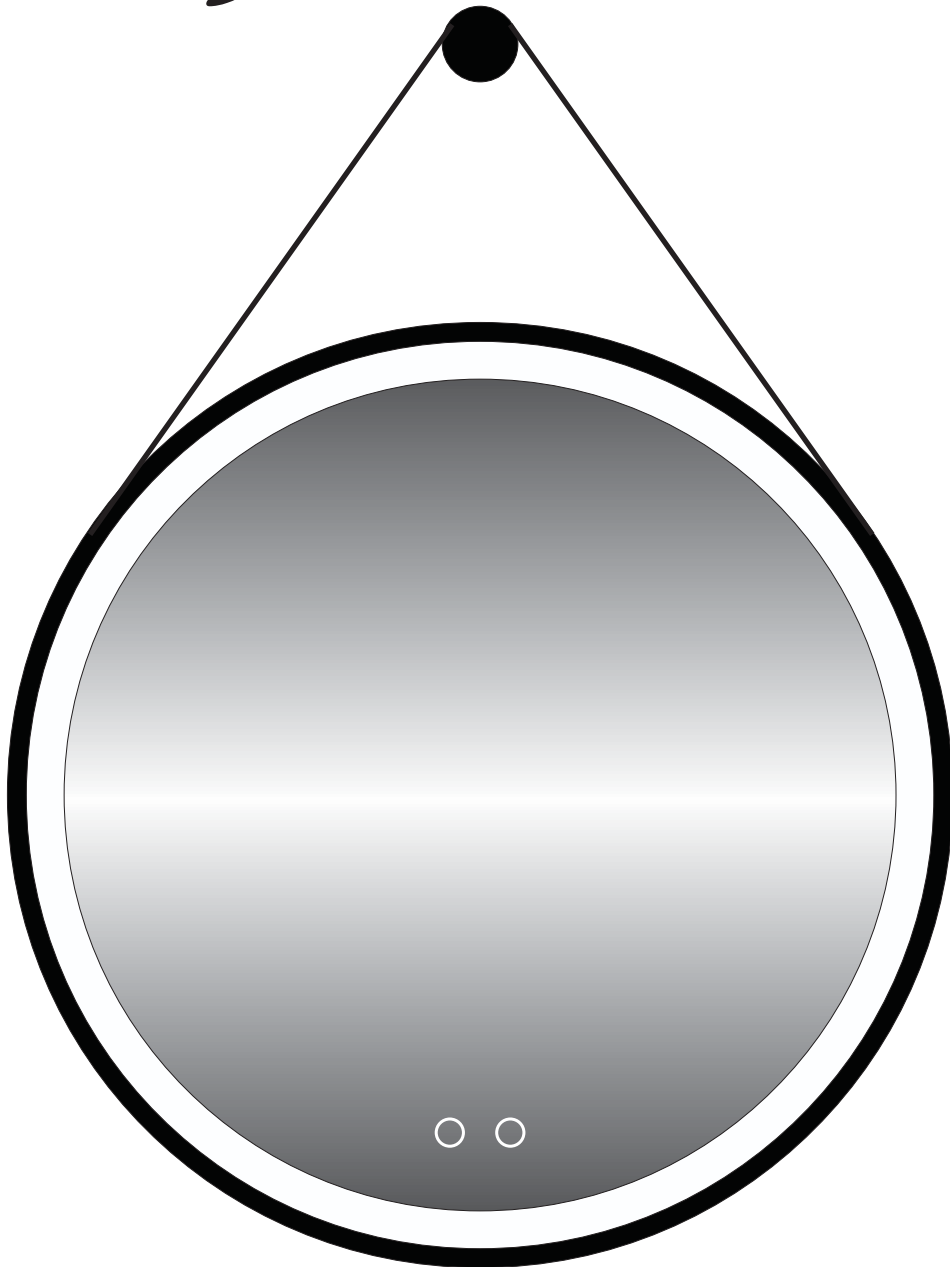


Lyfco[®]

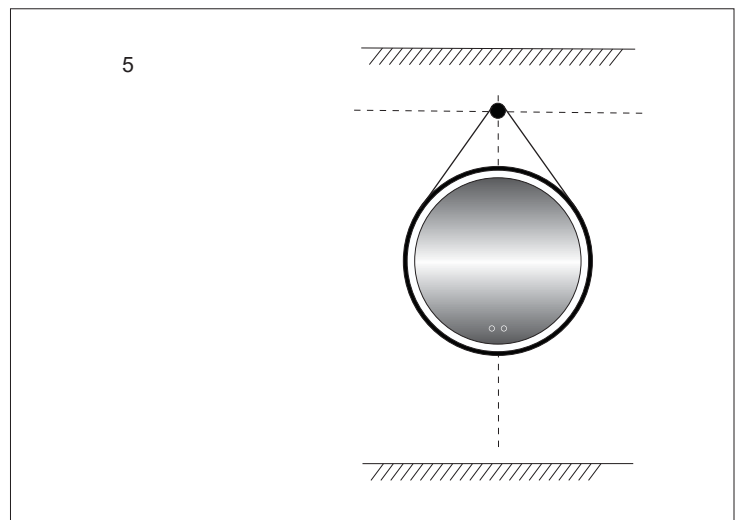
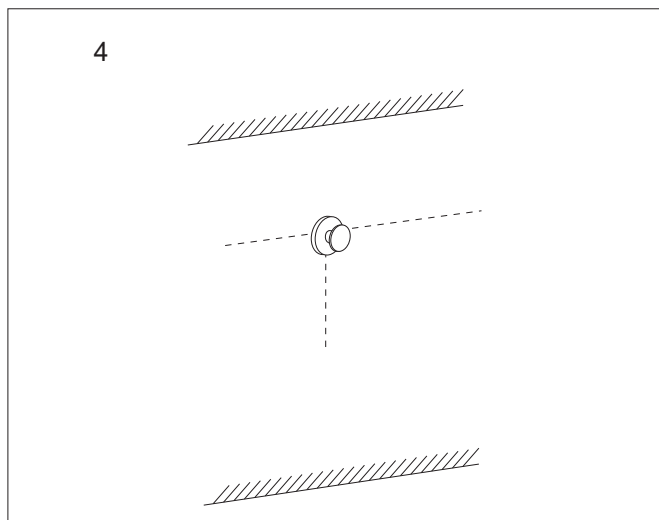
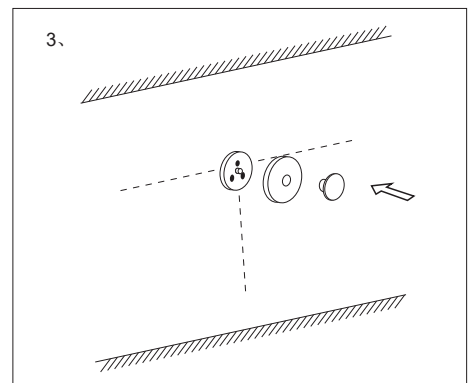
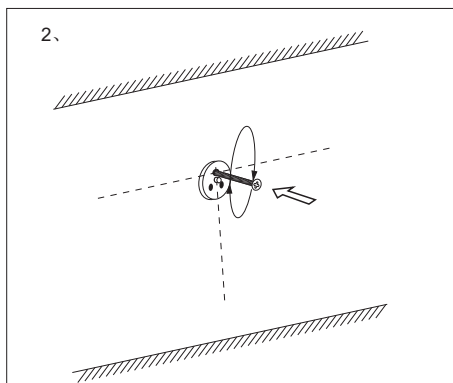
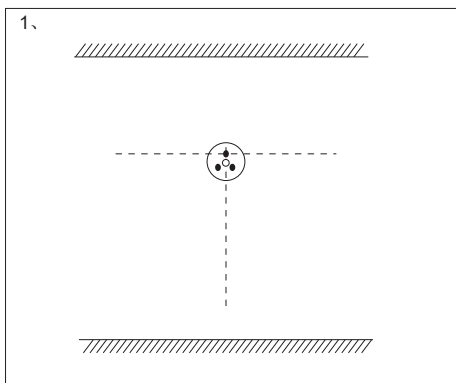
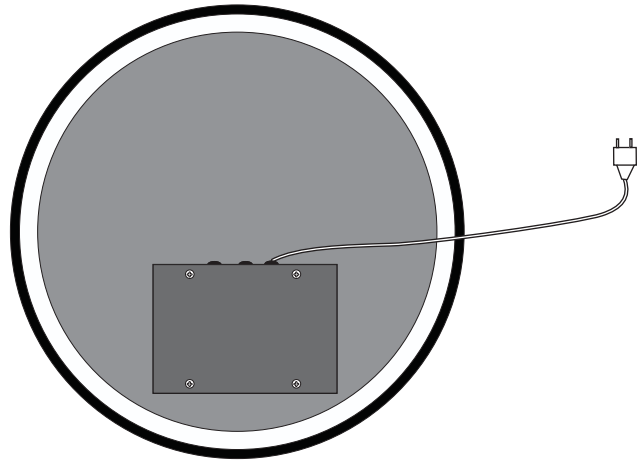
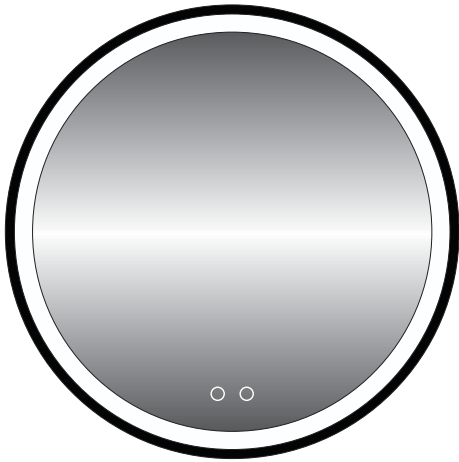


K918ar	600 x 600 mm
K918ar	800 x 800 mm

För att montera upp spegeln behöver du:

- Borrmaskin
- Vattenpass
- Hammare
- Blyertspenna
- Måttband

1. Mät upp och markera var du ska borra för att fästa spegeln.
2. Förborra hål.
3. Montera upp fästet och häng upp spegeln.



1. Tryck för att tända och släcka
2. Håll in för att ändra ljusstyrkan



3. På/Av-knapp för Anti-fog system - för att motverka imma

Konsumentkontakt
Arc E-commerce AB
Box 3124
13603 Haninge
Sverige